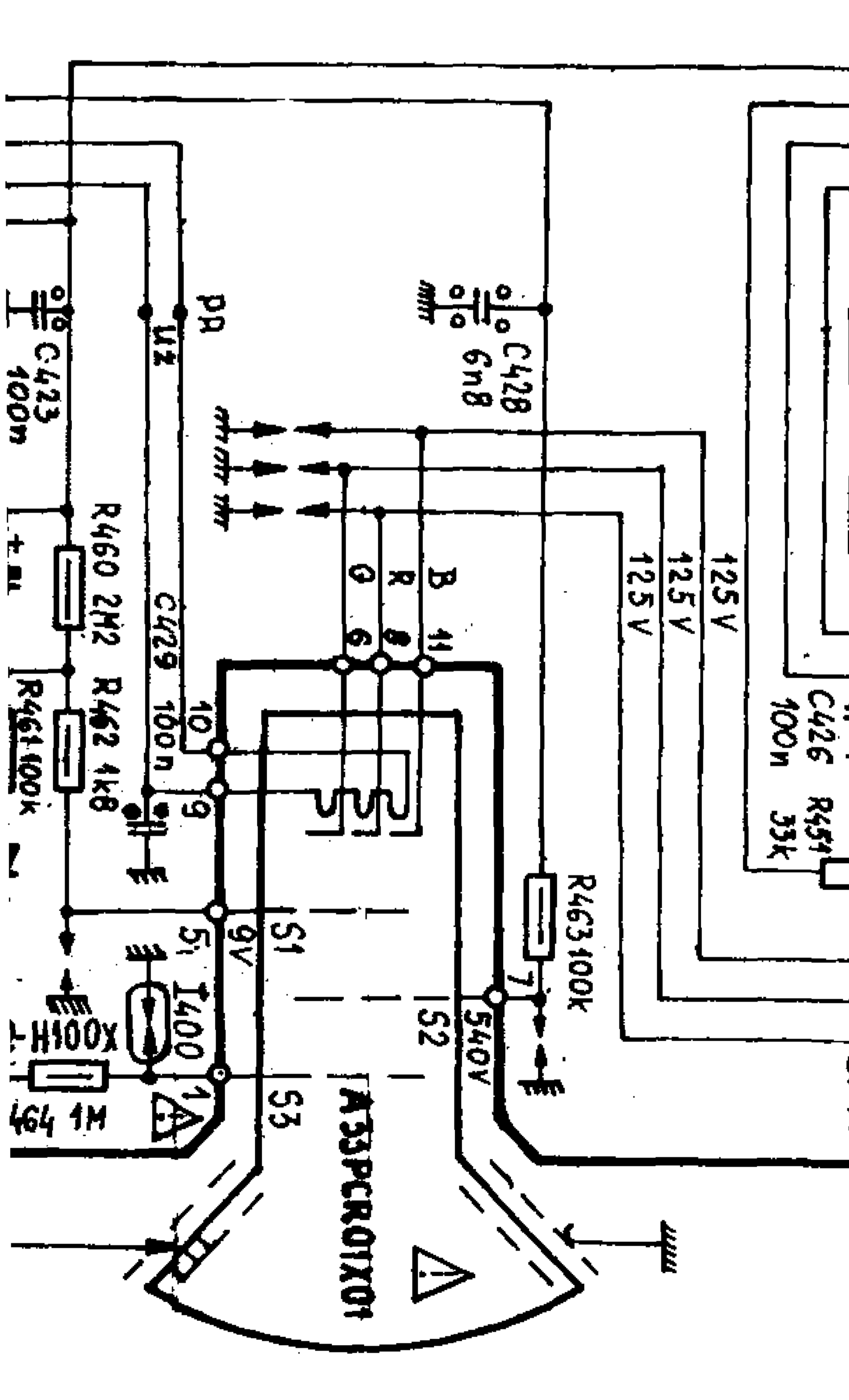
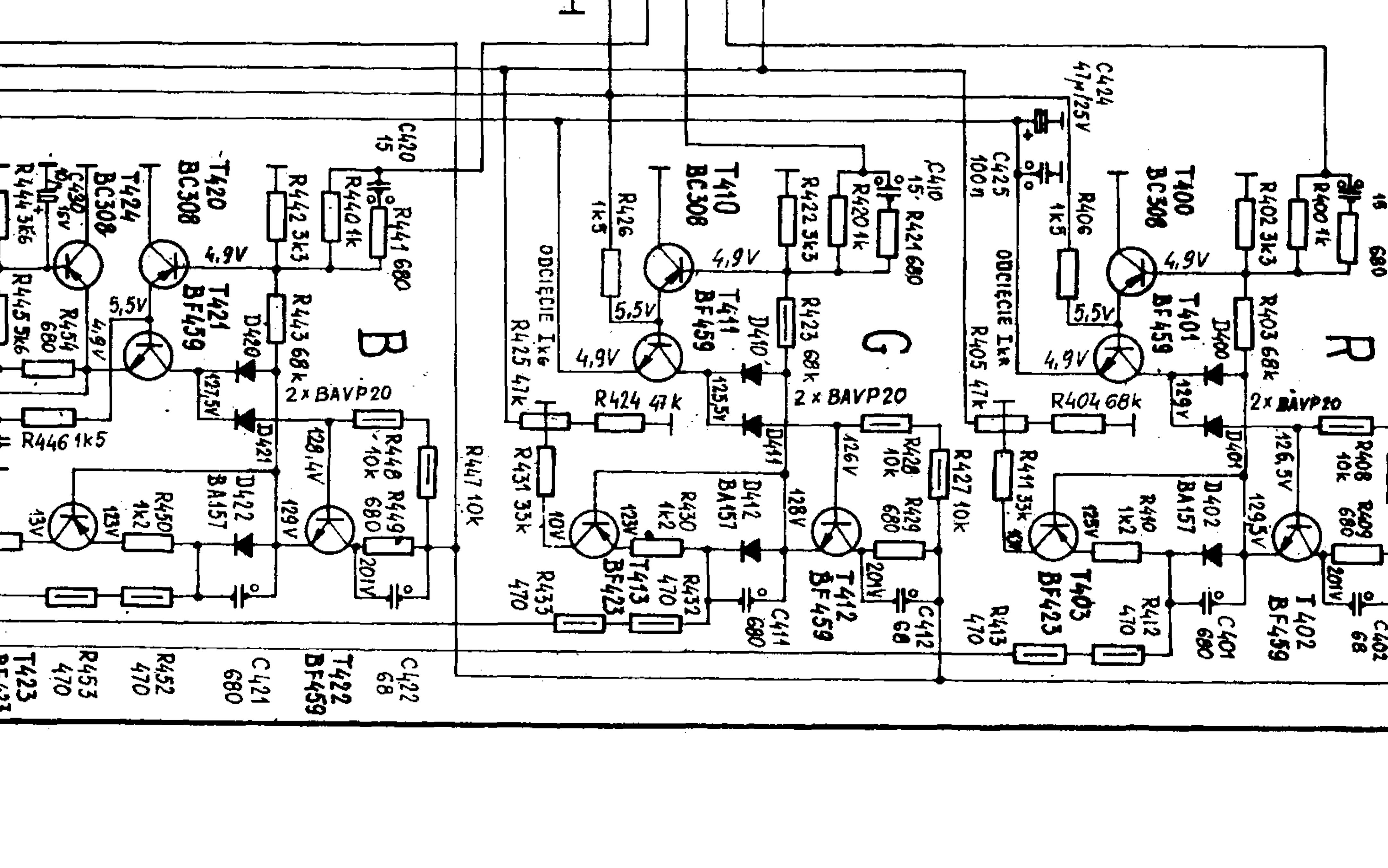
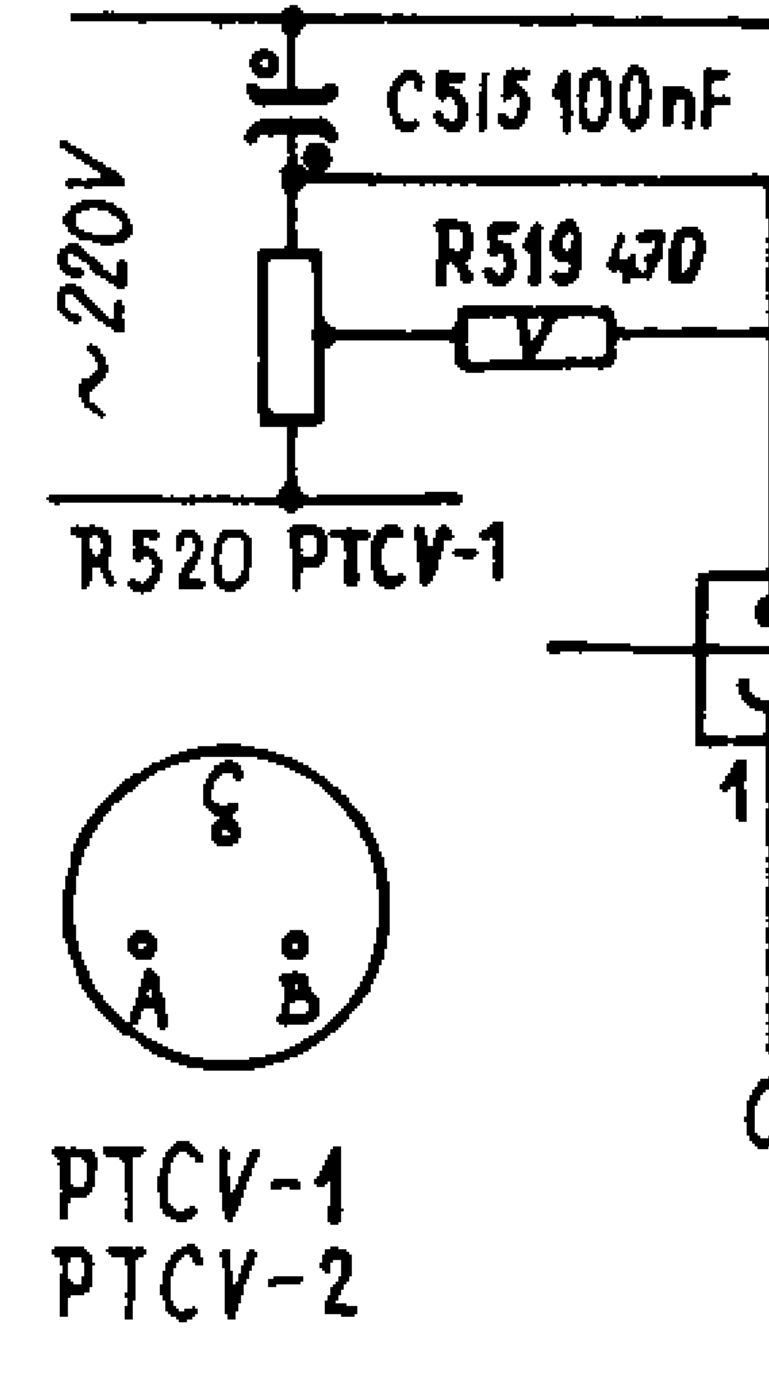
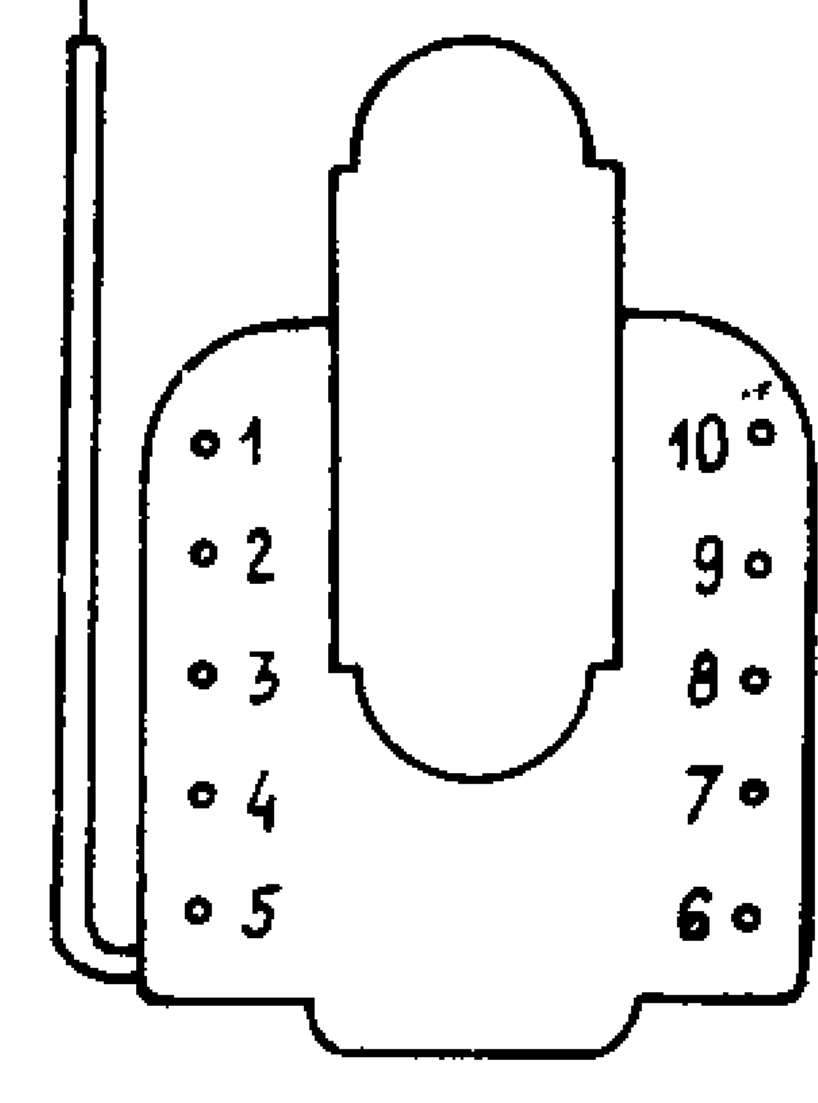
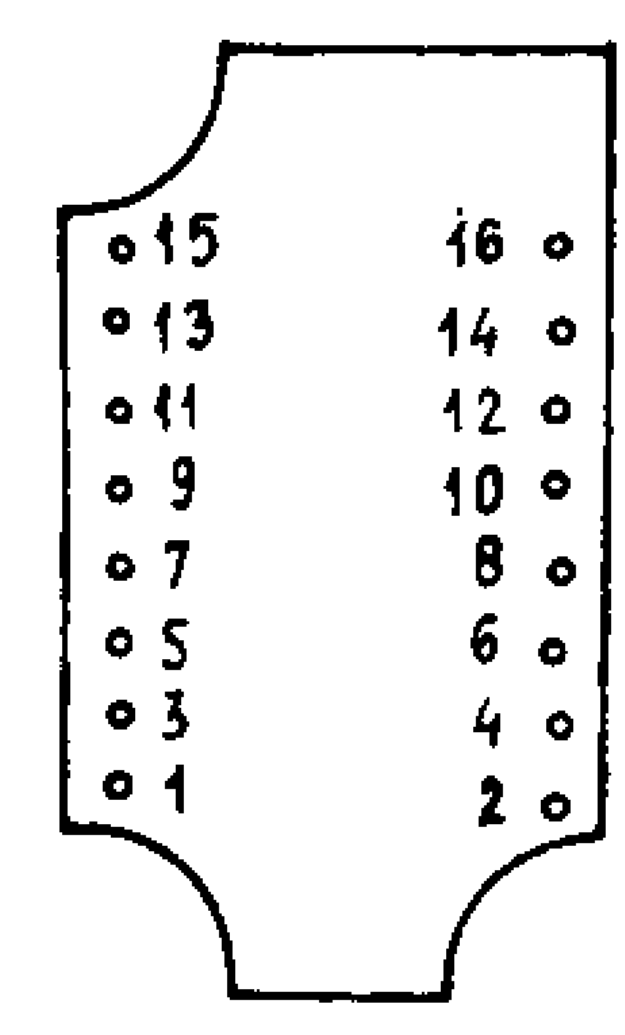
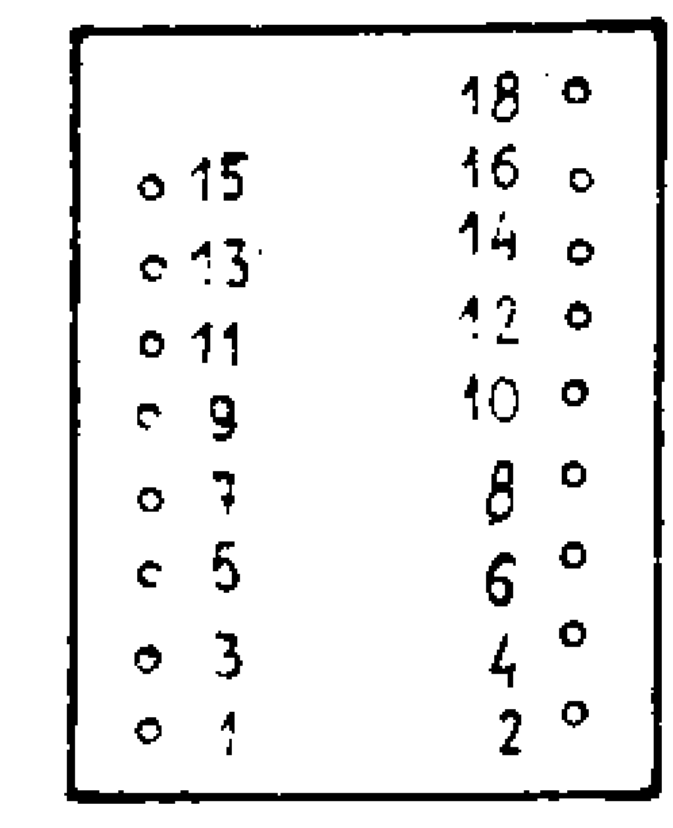
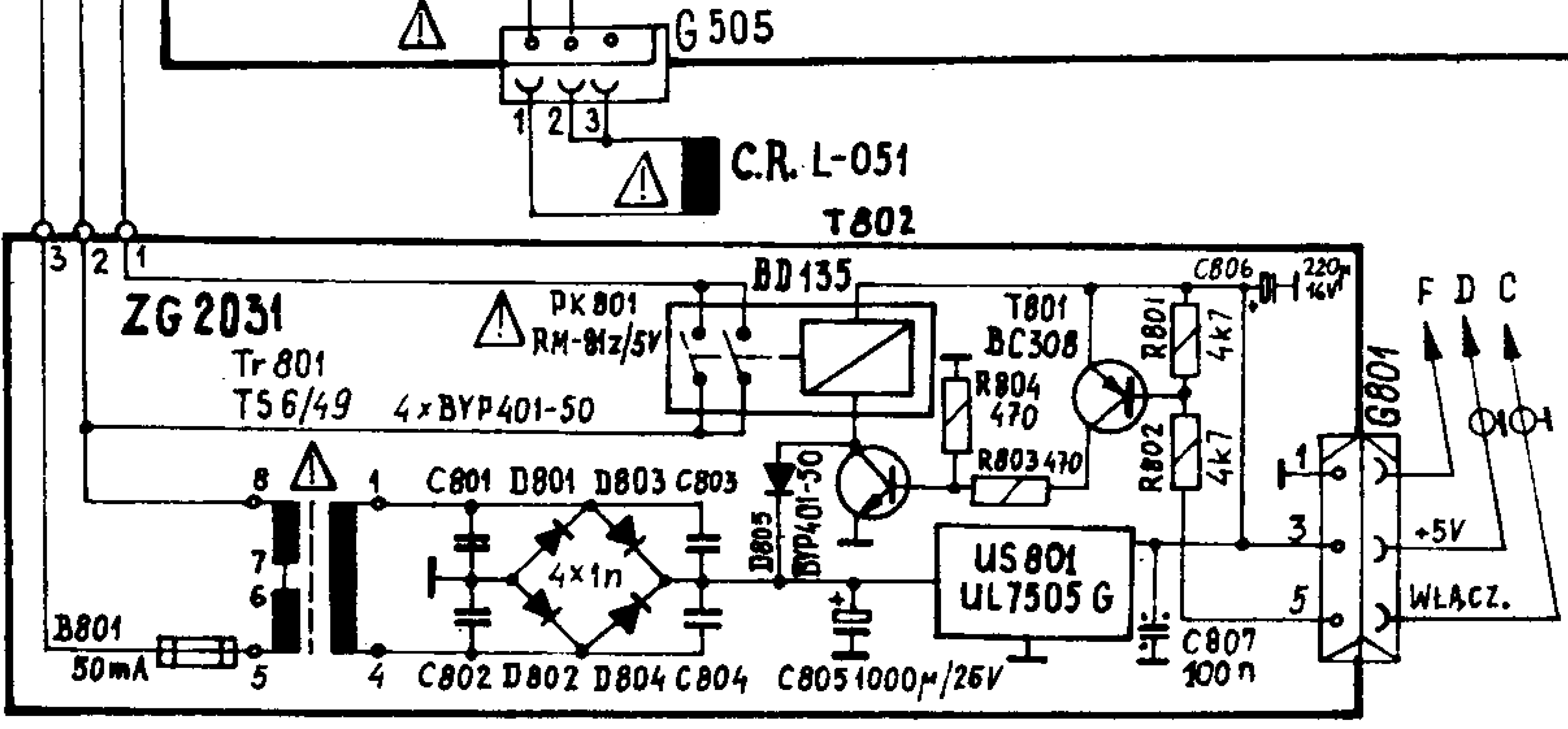
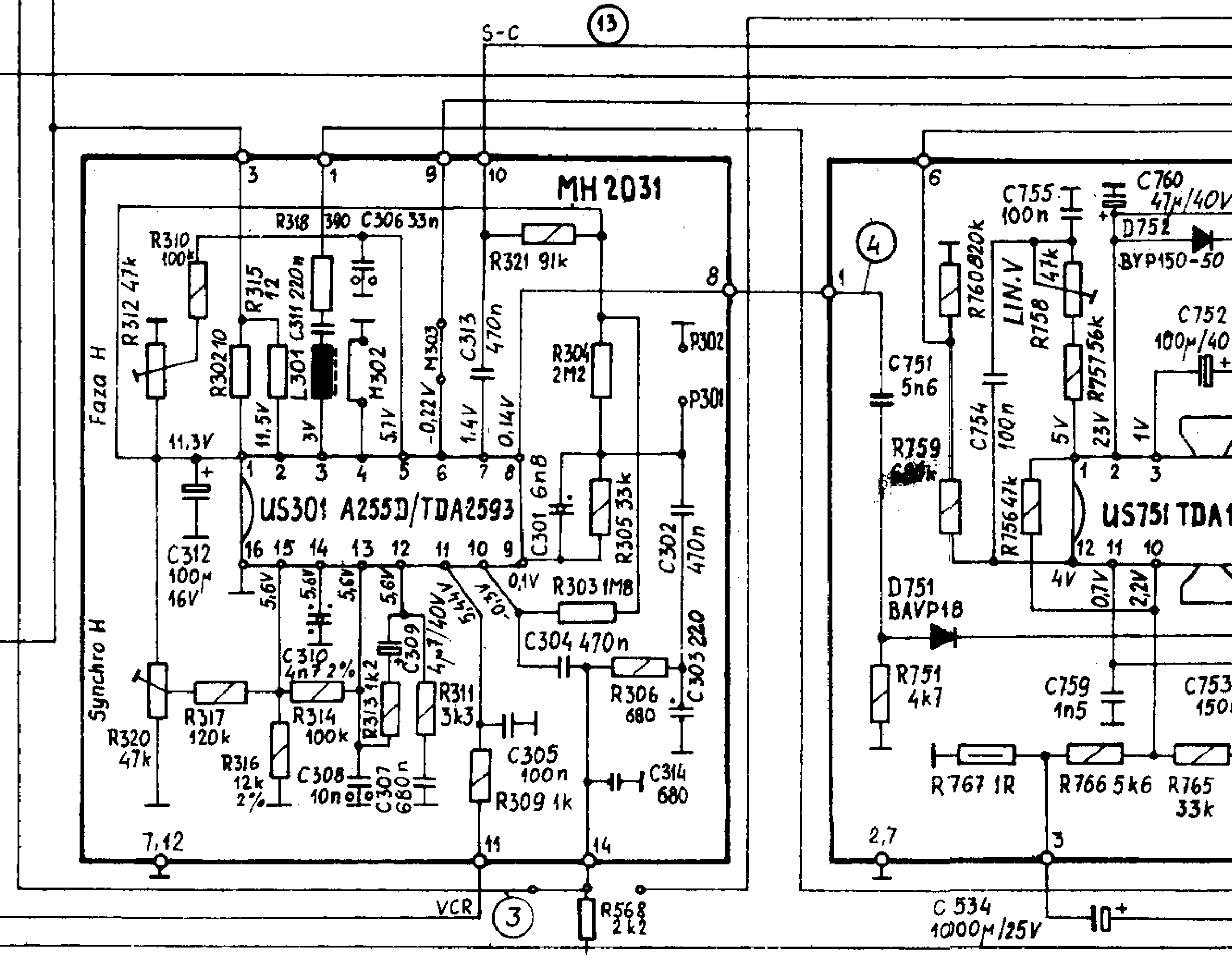
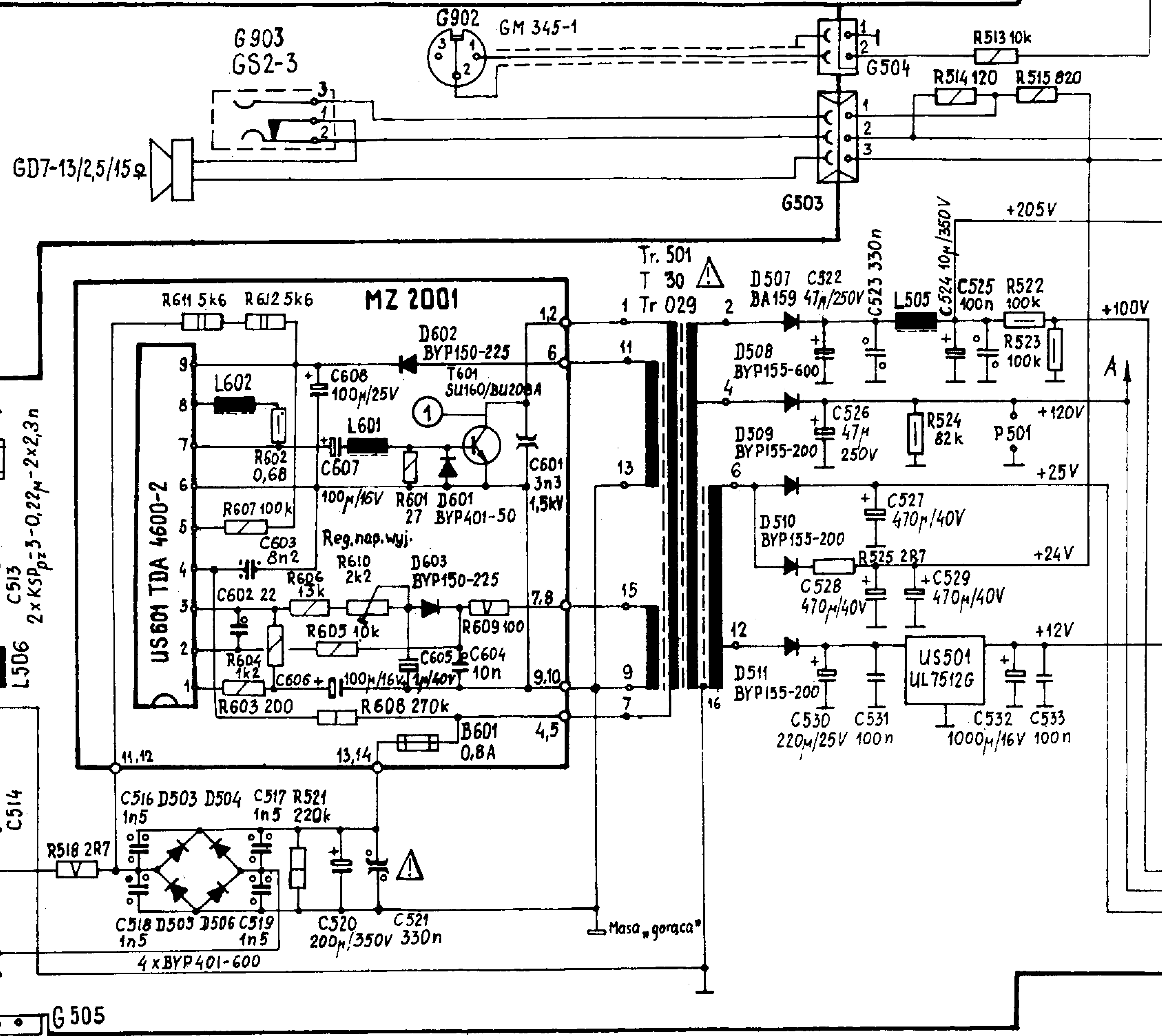
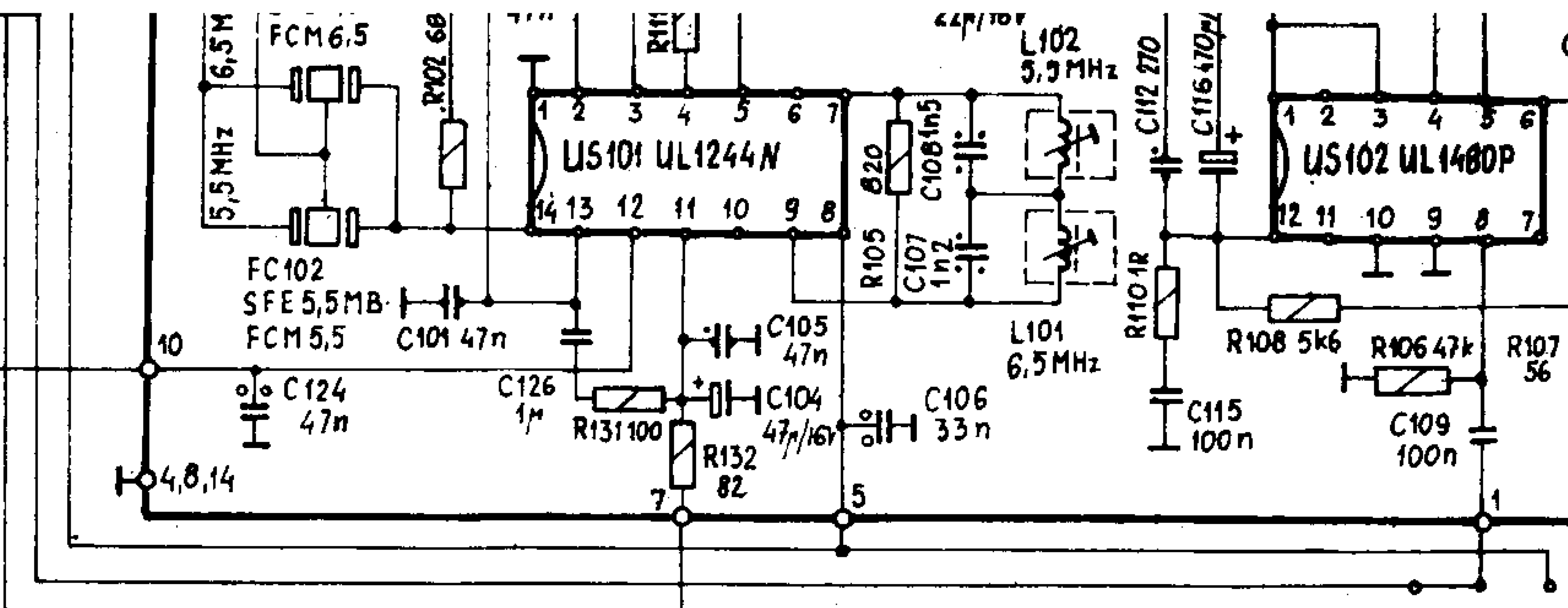
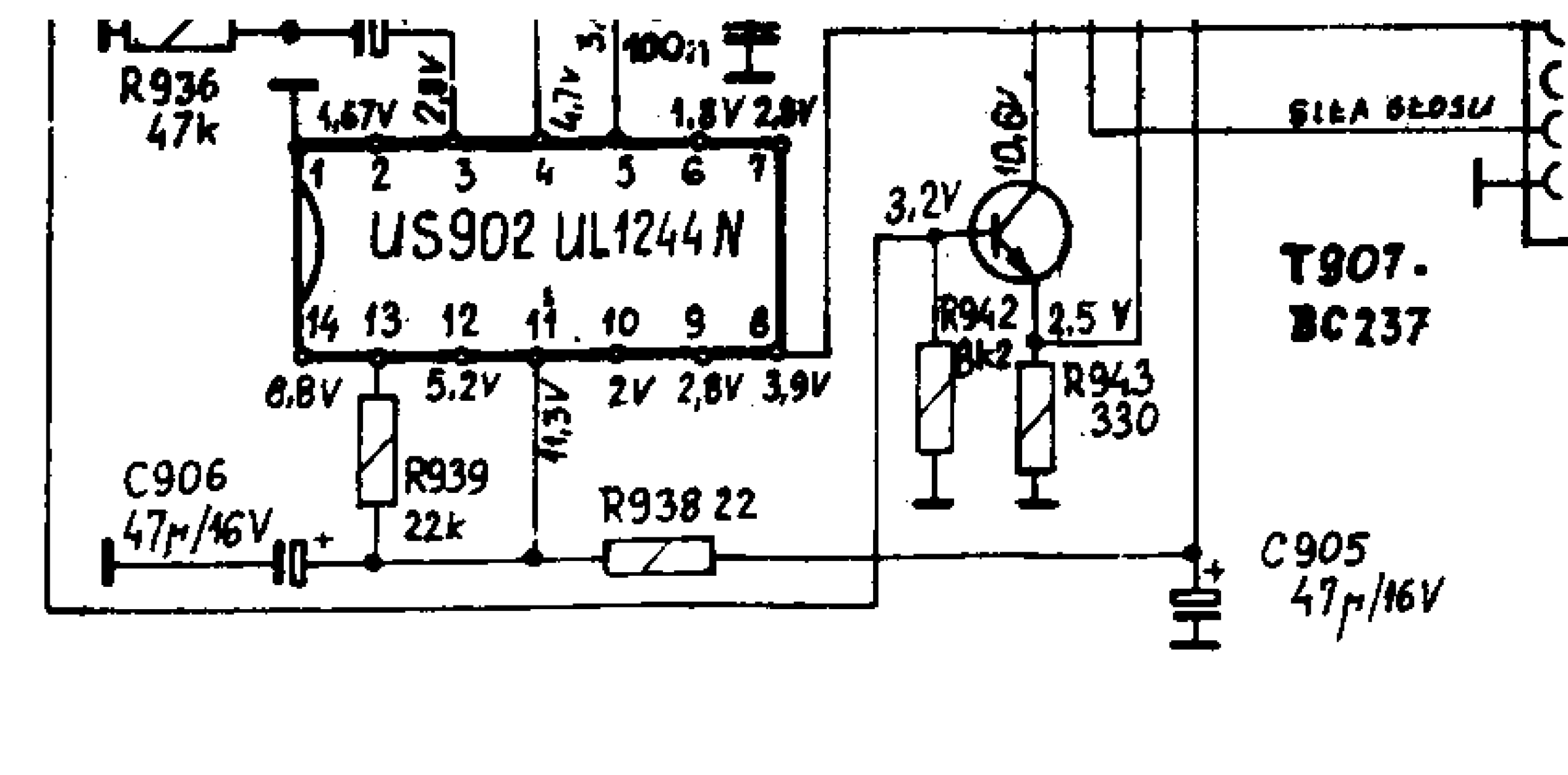
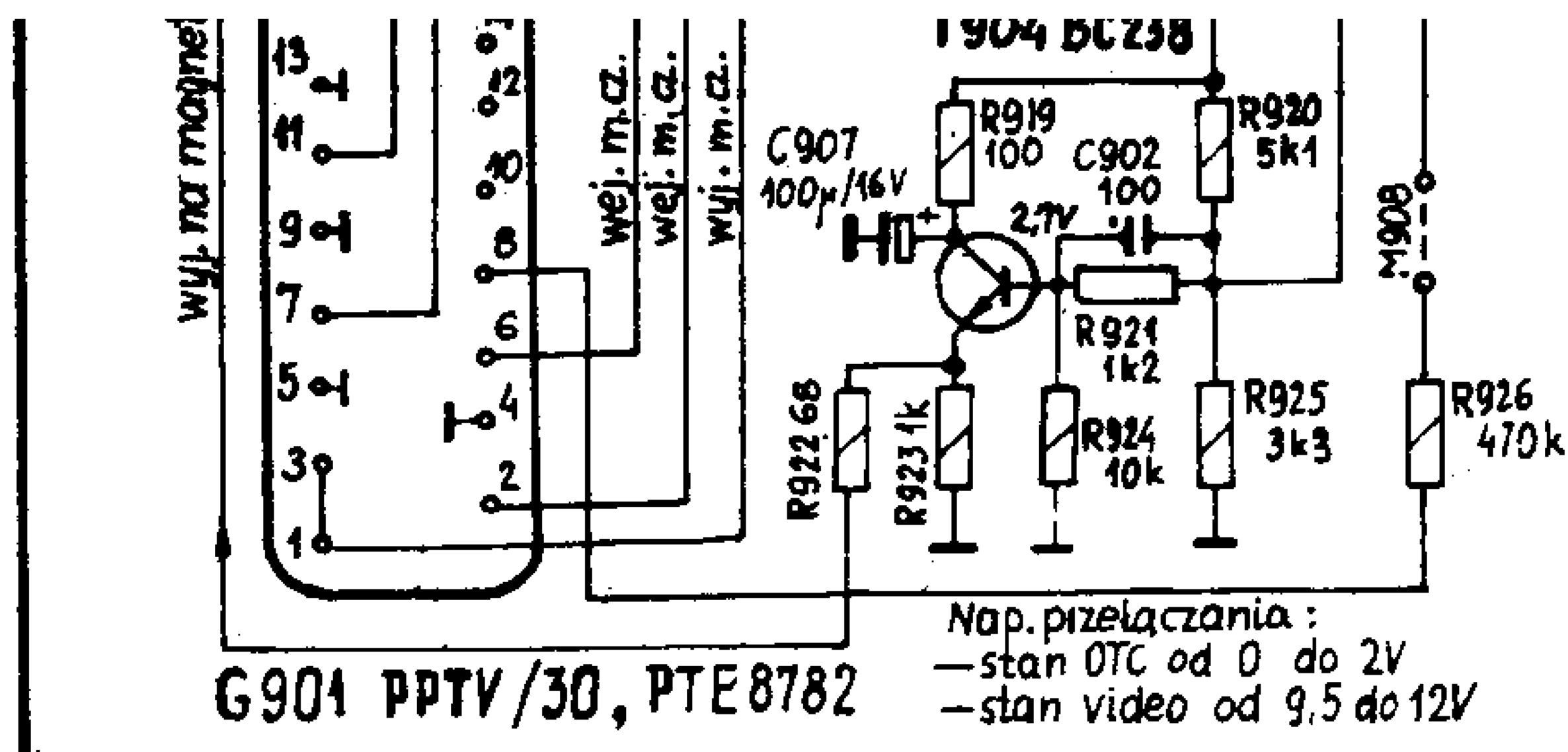
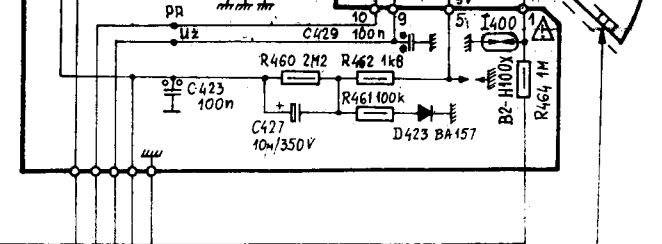
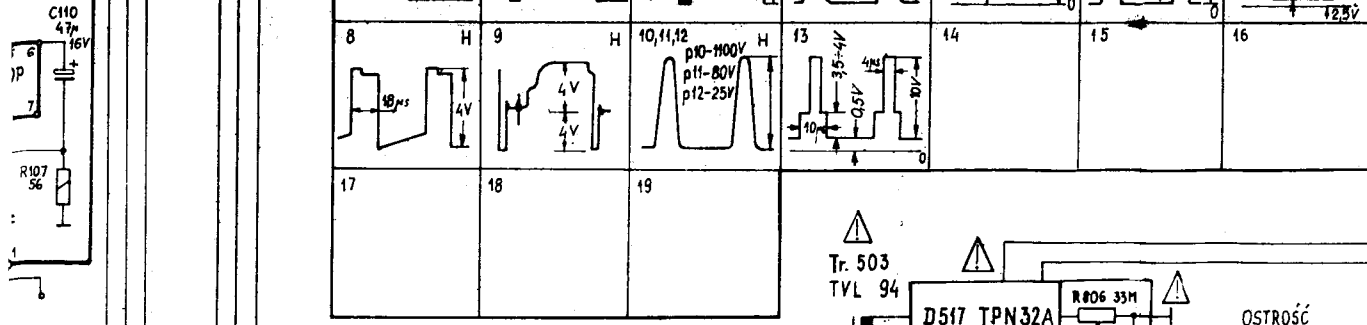


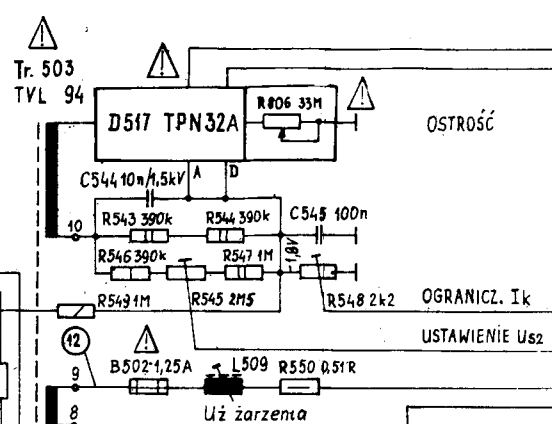
MM 2040/2



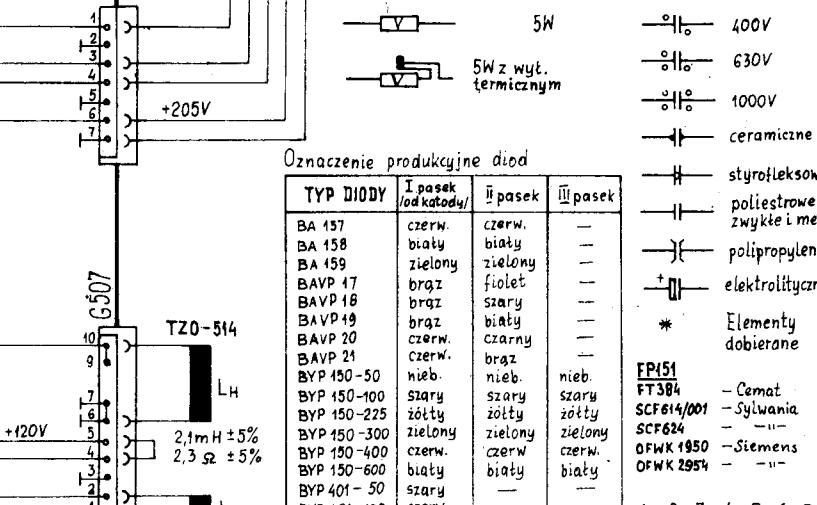
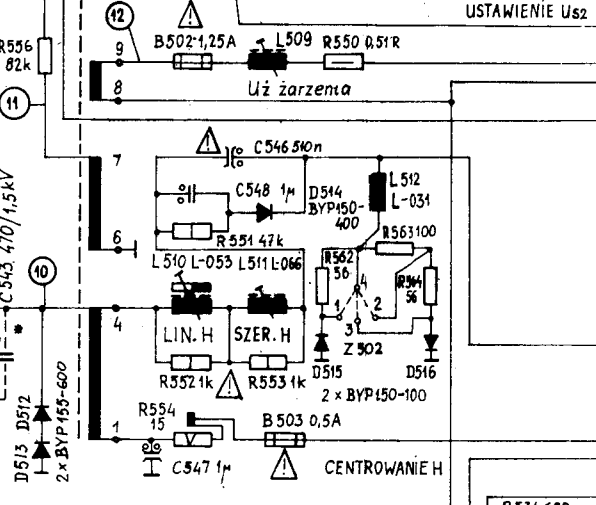
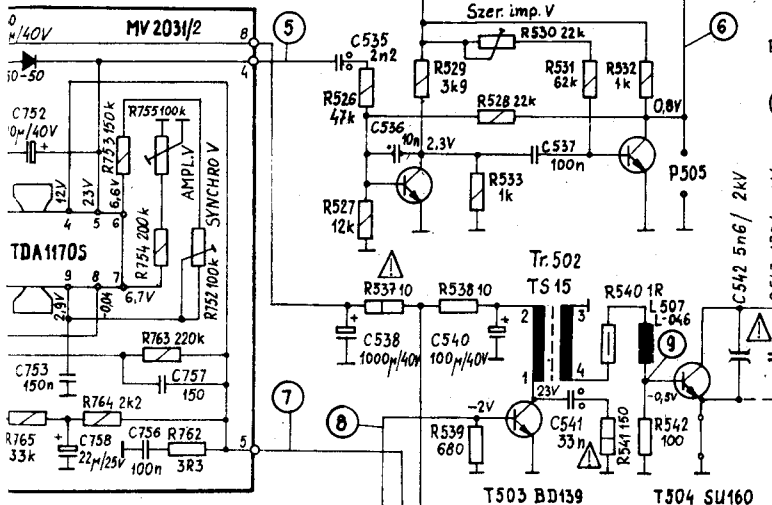




T501 BC238B T502 BC238B



REZYSTORY		KONDENSATORY	
	0204; 0,15W		25V
	0207; 0,25W		32V
	0309; 0,35W		63V
	0414; 0,5W		100V
	0617; 1W		160V
	2W		250V
	5W		400V
	5W z wyl. termicznym		630V
			1000V

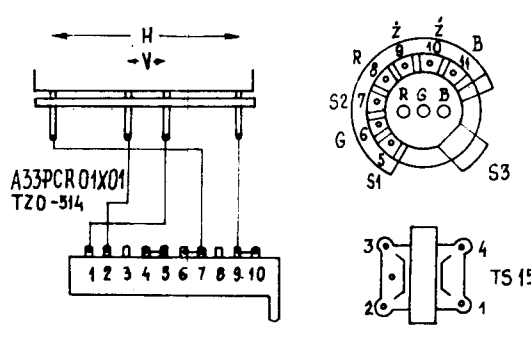
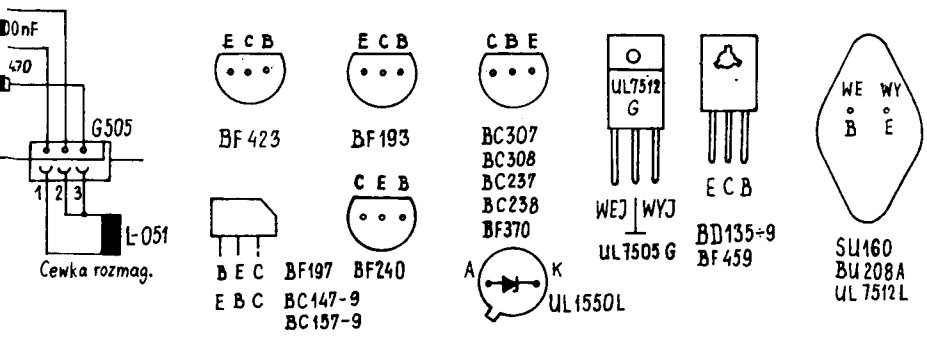


Oznaczenie produkcyjne diod

TYP DIODY	I pasek (od katody)	II pasek	III pasek
BA 157	czern.	czern.	—
BA 158	biały	biały	—
BA 159	zielony	zielony	—
BAVP 17	brąz	fiolet	—
BAVP 18	brąz	szary	—
BAVP 19	brąz	biały	—
BAVP 20	czern.	czarny	—
BAVP 21	czern.	brąz	—
BYP 150-50	nieb.	nieb.	nieb.
BYP 150-100	szary	szary	szary
BYP 150-225	złoty	złoty	złoty
BYP 150-300	złoty	złoty	złoty
BYP 150-400	czern.	czern.	czern.
BYP 150-600	biały	biały	biały
BYP 401-50	szary	—	—
BYP 401-100	czern.	—	—
BYP 401-200	złoty	—	—
BYP 401-400	złoty	—	—
BYP 401-600	złoty	—	—
BYP 401-800	nieb.	—	—
BYP 401-1000	brąz	—	—

Elementy dobierane

EP151 — Cemat  
 FT384 — Sylwania  
 SCF614/001 — Sylwania  
 SCF624 — —  
 OFWK 1950 — Siemens  
 OFWK 2954 — —



Kod barwny rezystorów

Barwa	Sreb.	złota	czarna	brąz	czern.	pom.	złota	zielon.	niebies.	fiolet	szara	biała	brak znaku
Pierwsza cyfra	—	—	—	1	2	3	4	5	6	7	8	9	—
Druża cyfra	—	—	0	1	2	3	4	5	6	7	8	9	—
Mnożnik	10 <sup>-2</sup>	10 <sup>-1</sup>	1	10	10 <sup>2</sup>	10 <sup>3</sup>	10 <sup>4</sup>	10 <sup>5</sup>	10 <sup>6</sup>	10 <sup>7</sup>	10 <sup>8</sup>	10 <sup>9</sup>	—
Tolerancja %	±10	±5	—	±1	±2	—	—	—	—	—	—	—	±20

Schemat ideowy  
 MONITOR WESTA TC 201  
 O-6561-2087  
 WZT