

А21 Блок индикации

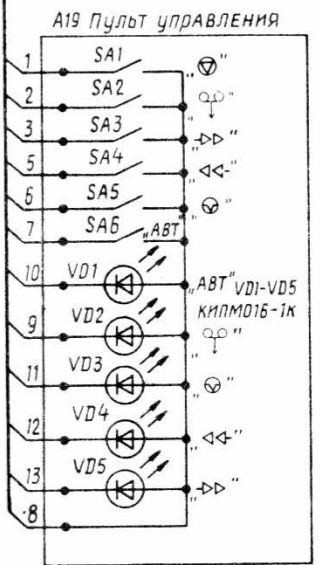
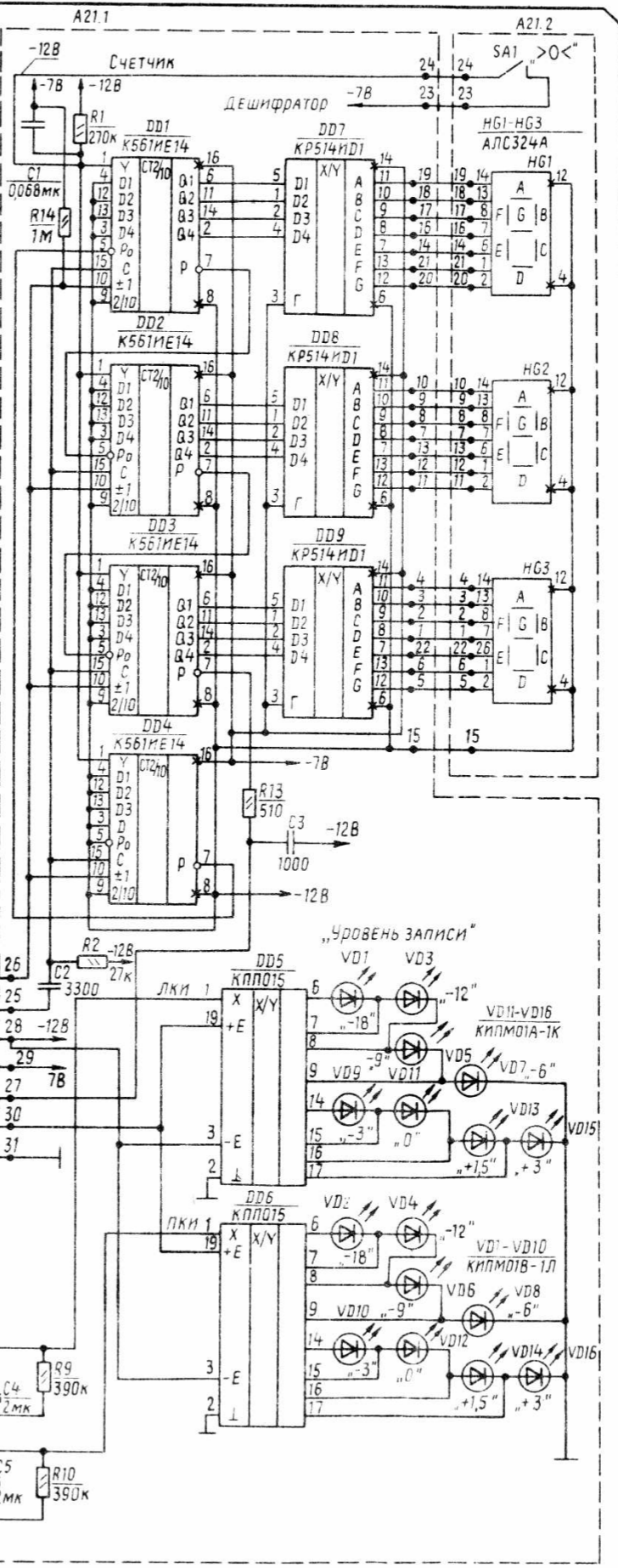


ТАБЛИЦА СОСТОЯНИЙ МИКРОСХЕМЫ КР556РТ2 БЛОКА УПРАВЛЕНИЯ А

РЕЖИМ РАБОТЫ БУ	№ ВЫВОДА, ФУНКЦИОНАЛЬНОЕ НАЗНАЧЕНИЕ ВЫВОДА														
	2	4	6	3	7	5	8	9	10	11	12	13	15	16	15
Стоп	*	0	0	0	0	0	0	0	0	0	0	0	0	0	0
ХОД	0	*	0	0	0	0	0	0	0	0	0	0	0	0	0
ПЕРЕМОТКА ВПЕРЕД	0	0	*	0	0	0	1	0	0	0	0	0	1	0	0
ПЕРЕМОТКА НАЗАД	0	0	0	*	0	0	0	1	0	0	1	0	0	0	0
Тормоз (от Кн. Ⓞ)	1	0	0	0	0	0	1	1	0	0	1	1	0	0	0
УСКОРЕННЫЙ ПОИСК ВПЕРЕД	0	0	*	0	0	0	1	0	0	0	0	0	1	0	0
УСКОРЕННЫЙ ПОИСК НАЗАД	0	0	0	*	0	0	0	1	0	0	1	0	0	0	0
ВРЕМЕННОЙ ОСТАНОВ	0	0	0	0	1	0	0	0	1	0	0	0	0	0	0
Синхрорлук	0	0	0	0	0	1	0	0	0	1	0	0	0	0	1
Послед. воспроиз.	0	0	0	0	0	1	0	0	0	1	0	0	0	0	1
Обзор(ПВ)	0	0	0	0	1	1	1	0	1	1	0	1	0	0	0
Обзор(ХОД)	0	0	0	0	1	1	0	0	1	1	0	0	0	0	0
Возврат (вкл. "хода" из ПН по АС)	0	0	0	0	1	0	1	0	1	0	1	1	0	0	0
ПАМЯТЬ	0	0	0	0	0	0	1	1	0	0	1	1	0	0	0
Тормоз (ходом)	0	1	0	0	0	0	1	1	0	0	1	1	0	0	0

РЕЖИМ РАБОТЫ БУ	№ ВЫВОДА, ФУНКЦИОНАЛЬНОЕ НАЗНАЧЕНИЕ ВЫВОДА										
	16	17	18	21	24	22	23	25	26	27	27
Стоп	0	0	0	0	*	*	*	0	0	0	*
ХОД	0	1	0	*	*	*	1	0	1	0	*
ПЕРЕМОТКА ВПЕРЕД	0	0	0	0	*	*	1	0	0	0	1
ПЕРЕМОТКА НАЗАД	0	0	0	0	*	*	1	0	0	0	1
Тормоз (от Кн. Ⓞ)	0	0	0	0	*	*	1	0	0	0	1
УСКОРЕННЫЙ ПОИСК ВПЕРЕД	1	0	0	0	1	1	1	0	0	1	*
УСКОРЕННЫЙ ПОИСК НАЗАД	1	0	0	0	1	1	1	0	0	1	*
ВРЕМЕННОЙ ОСТАНОВ	1	0	0	0	*	*	*	0	0	1	*
Синхрорлук	0	1	0	0	0	*	1	0	1	0	*
Послед. воспроиз.	0	1	0	0	1	*	0	0	1	0	*
Обзор(ПВ)	1	0	0	0	1	1	1	0	0	1	*
Обзор(ХОД)	0	1	0	0	1	0	1	0	1	0	*
Возврат	0	0	0	0	1	*	0	0	0	1	*
ПАМЯТЬ	0	0	0	0	*	*	1	0	0	0	0
Тормоз	0	1	0	0	*	0	1	*	1	0	0

0 - напряжение -12В  
1 - напряжение -8.5В  
\* - состояние может быть "0" или "1"