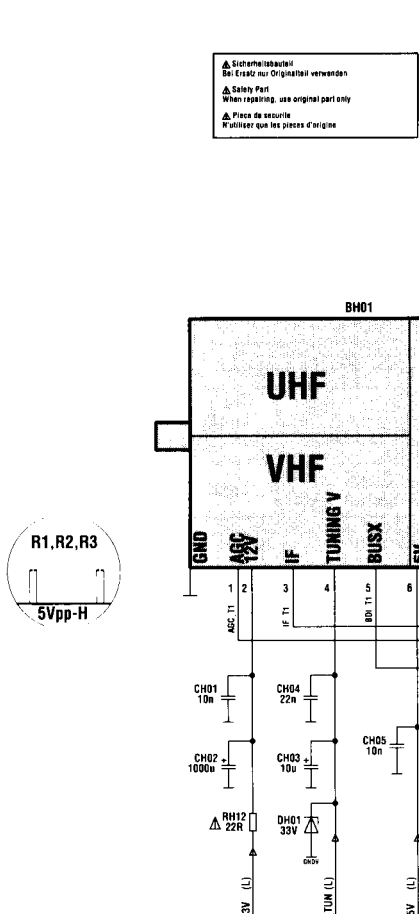
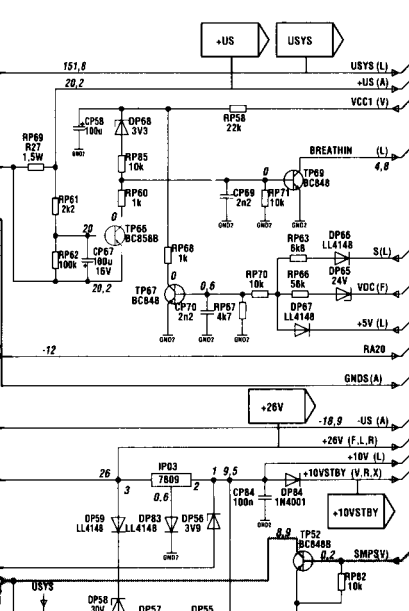
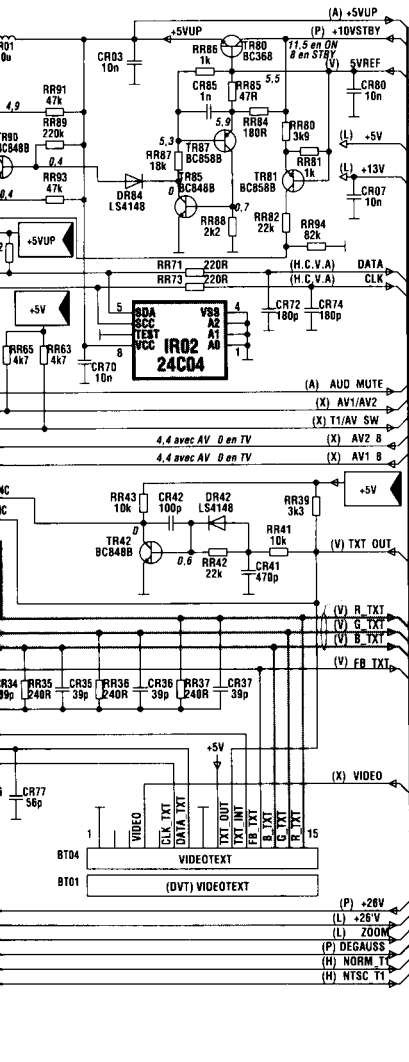
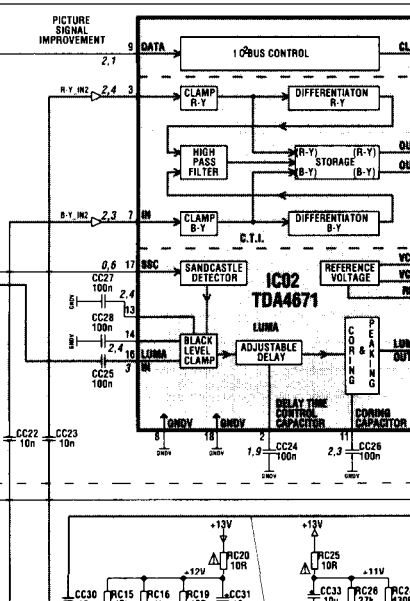
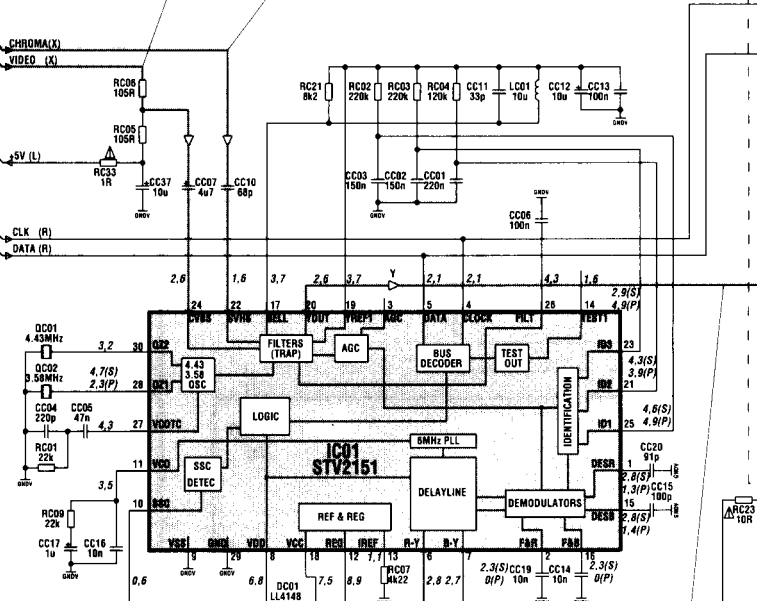
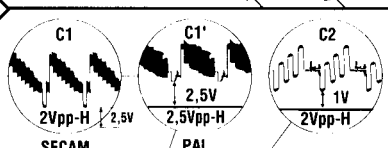


# INTERPLATTE KPL - ESQUEMA PLATINA EQUIPADA - SCHEMA PIASTRA COMPLETA

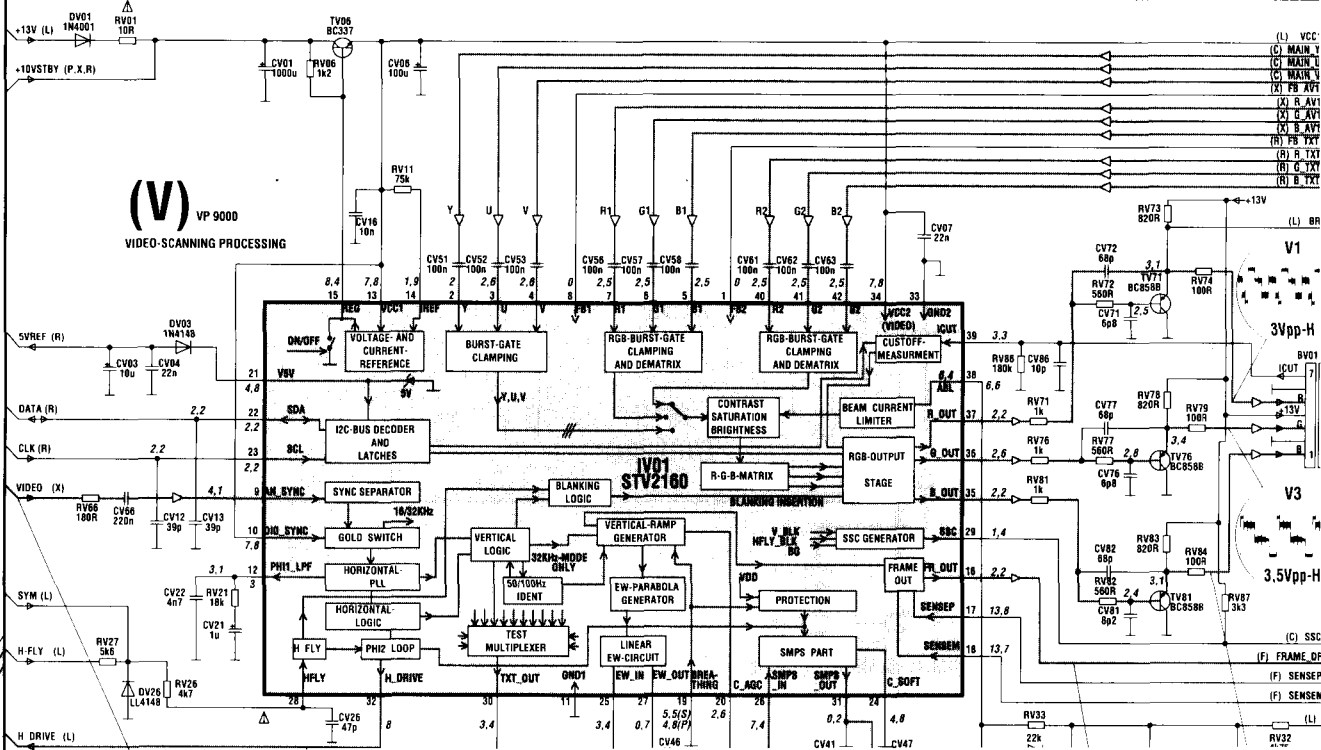
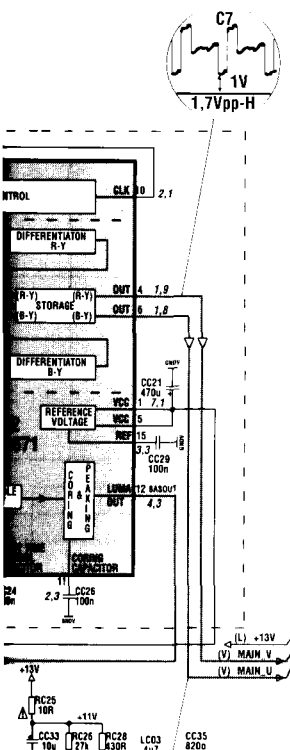
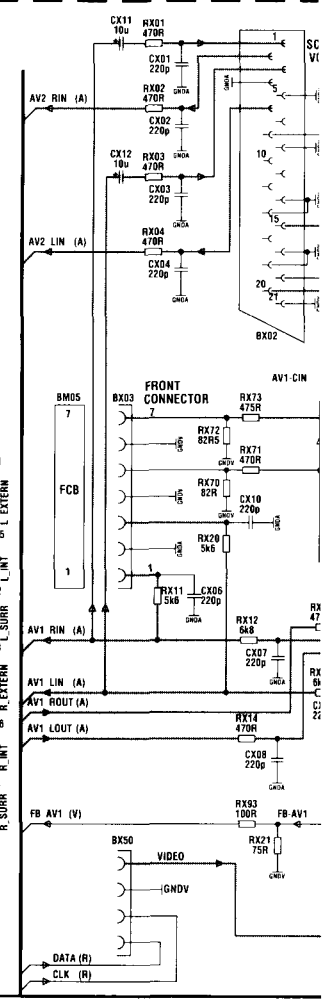
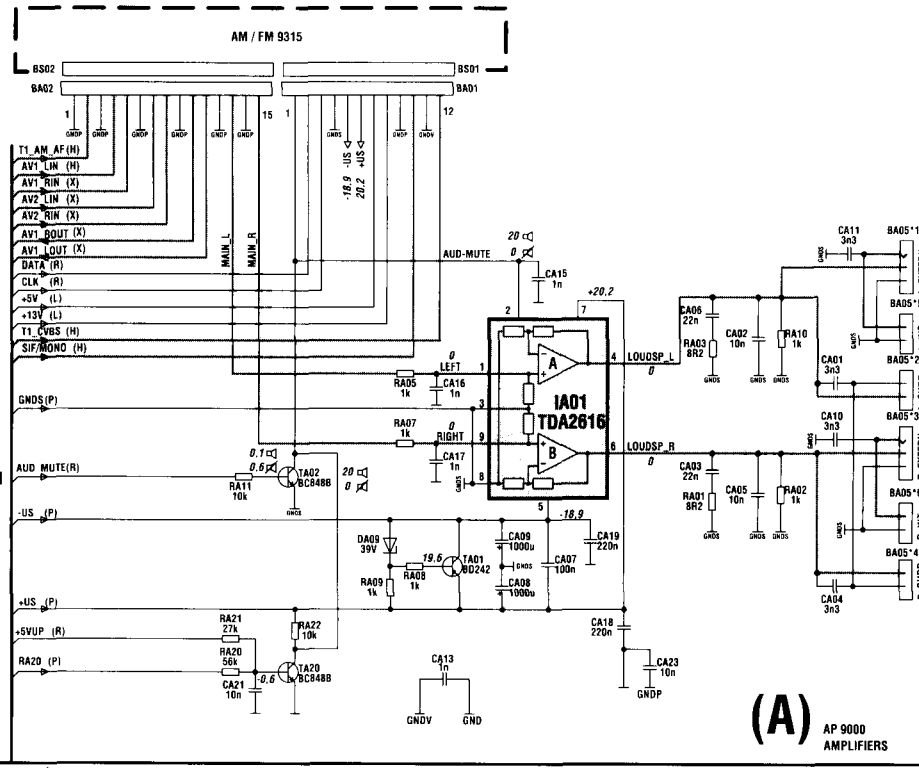
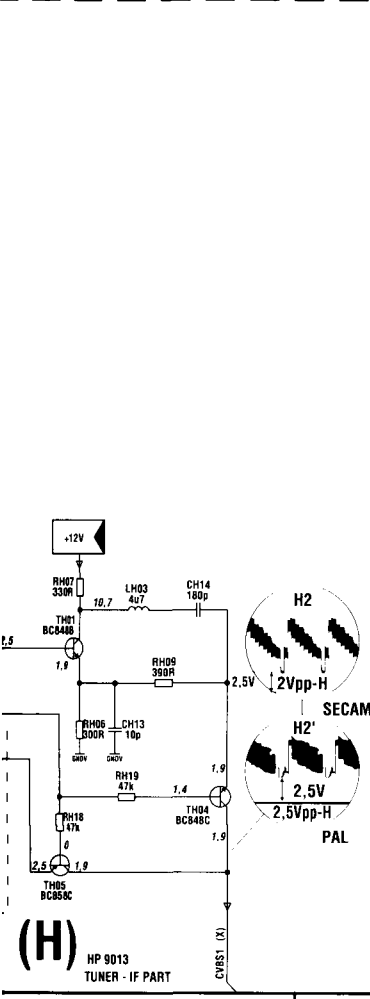


**LEGENDE :**  
 CVBS : Nom du signal  
 (H) : Origine ou destination

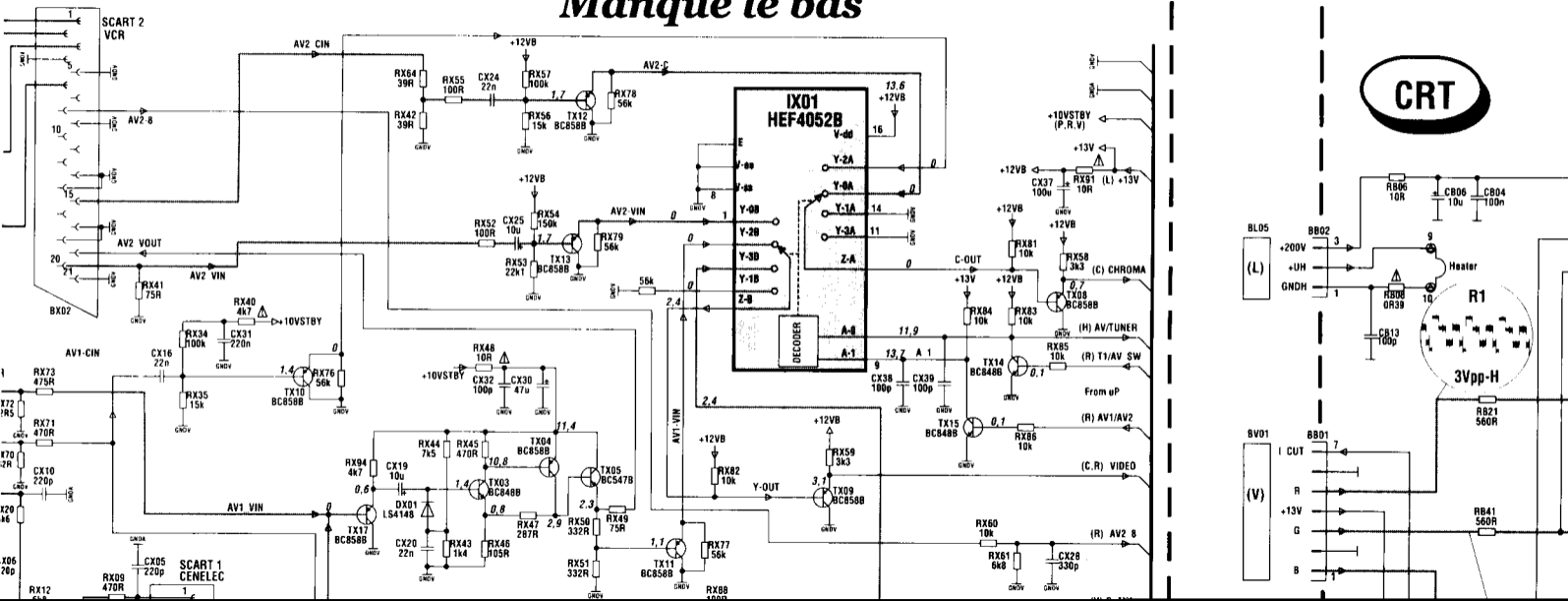
▲ Schematelebaard  
 Bei Ersatz nur Originalteil verwenden  
 ▲ Safety Part  
 When replacing, use original part only  
 ▲ Piece de securite  
 Utiliser que les pieces d'origine



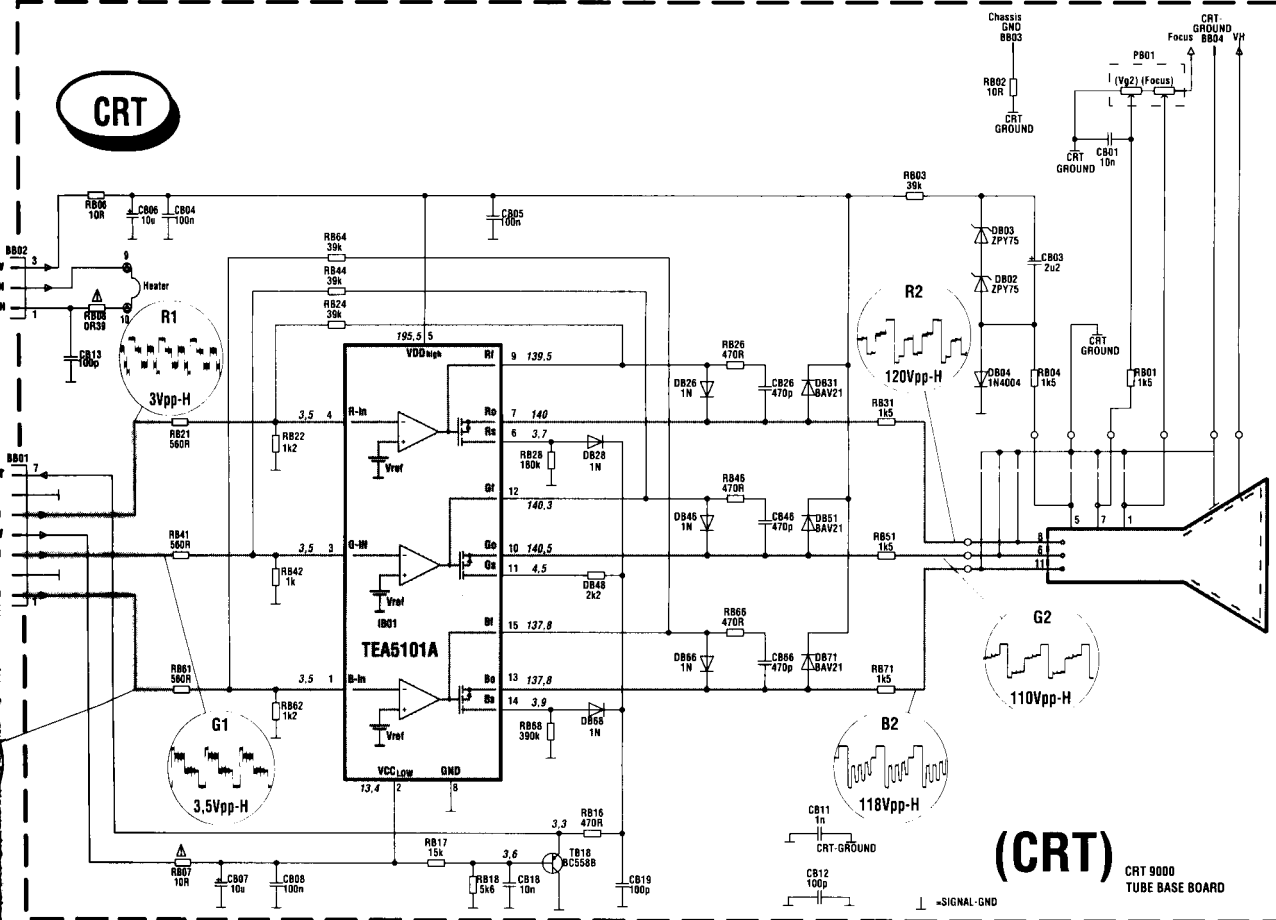
(H) HP 9013 TUNER



# Manque le bas

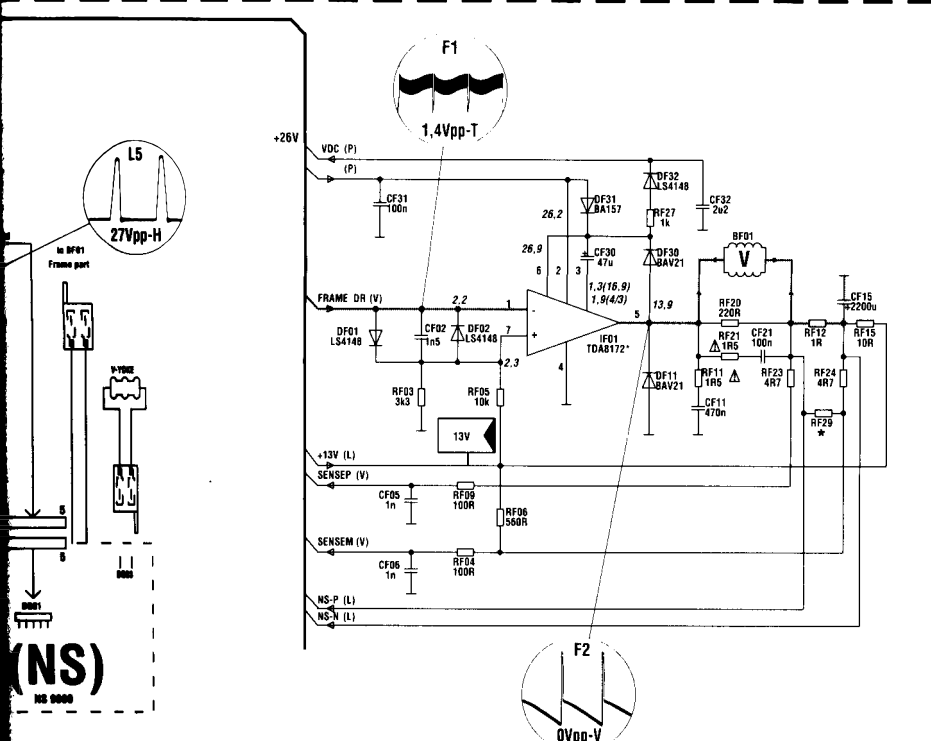


CRT



(CRT)

CRT 9000  
TUBE BASE BOARD



IX01	1	2	3	4	5	6	7	8	9	10
AV1	0	2	2	0	0	0	0	0	13.7	0
AV2	2.4	0	2.4	-	0	0	0	0	0	0
TV	0	0	2.4	2.4	0	0	0	0	13.7	11.9
IX01	11	12	13	14	15	16				
AV1	0	0	2.1	0	2.1	13.6				
AV2	0	2.4	2.4	0	0	13.6				
TV	0	0	0	0	0	13.6				

Partlist	RF29
LP9420	45 133R
LP9430	54 120R
LP9440	54 100R
LP9450	54 120R
LP9460	54 68R
LP9470	54 68R
LP9480	45 82R
LP9490	54 47R
LP9620	45 133R
LP9630	54 120R
LP9640	54 100R
LP9650	54 120R
LP9680	54 82R
LP9690	54 47R

S42 CS  
30n 330

2 2,9  
38

Filter

Multi  
plex

6dB

3 5,9

J105

,2

(NS)  
NS 9000

