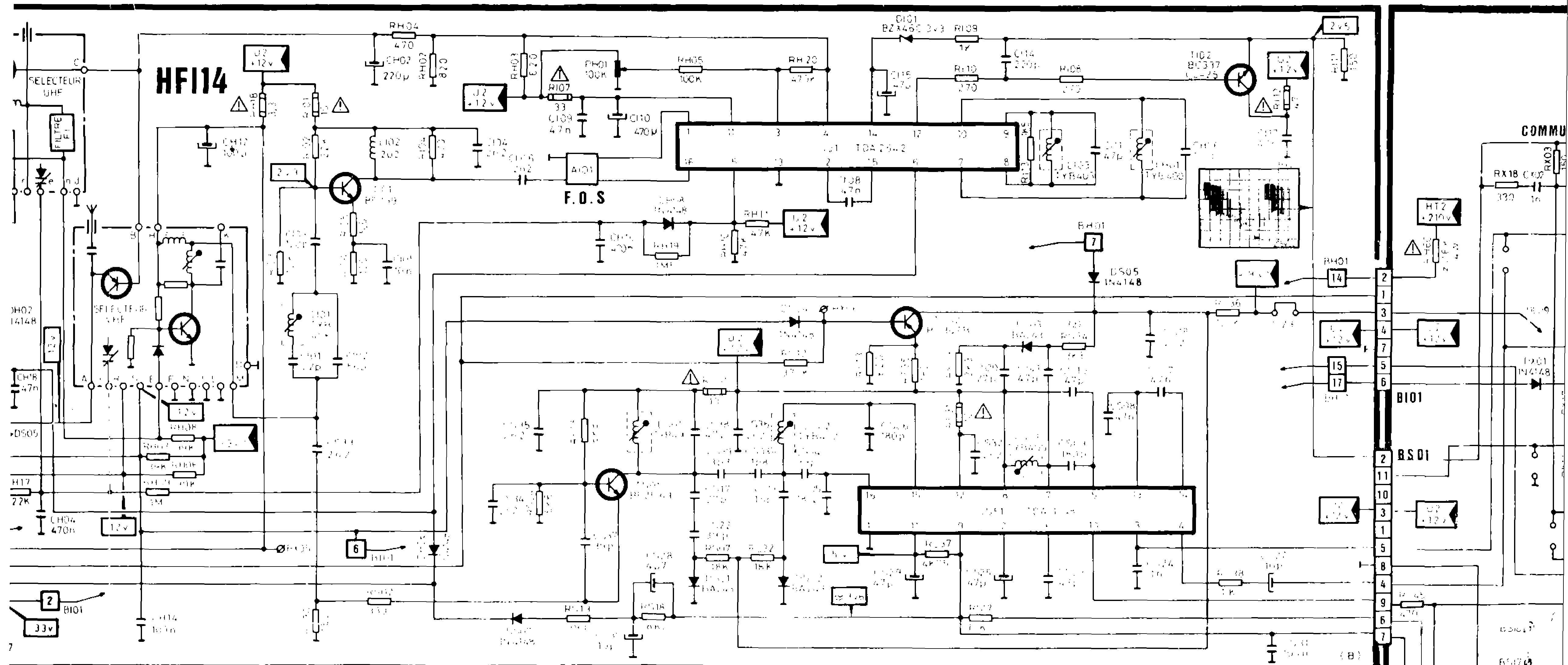


CHASSIS 67 T. C2



Contraste
Volume
Couleur
Lumière

Masse

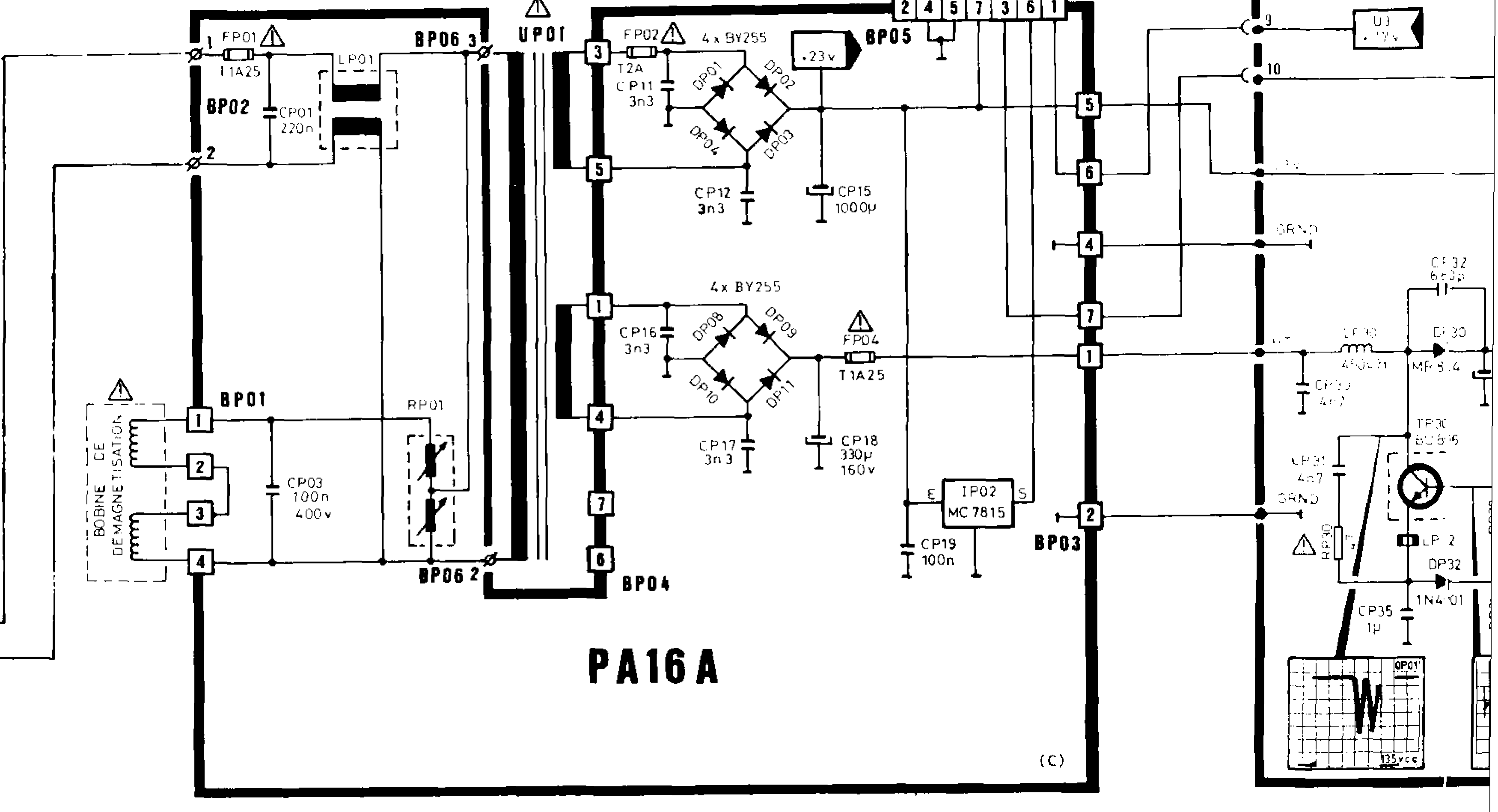
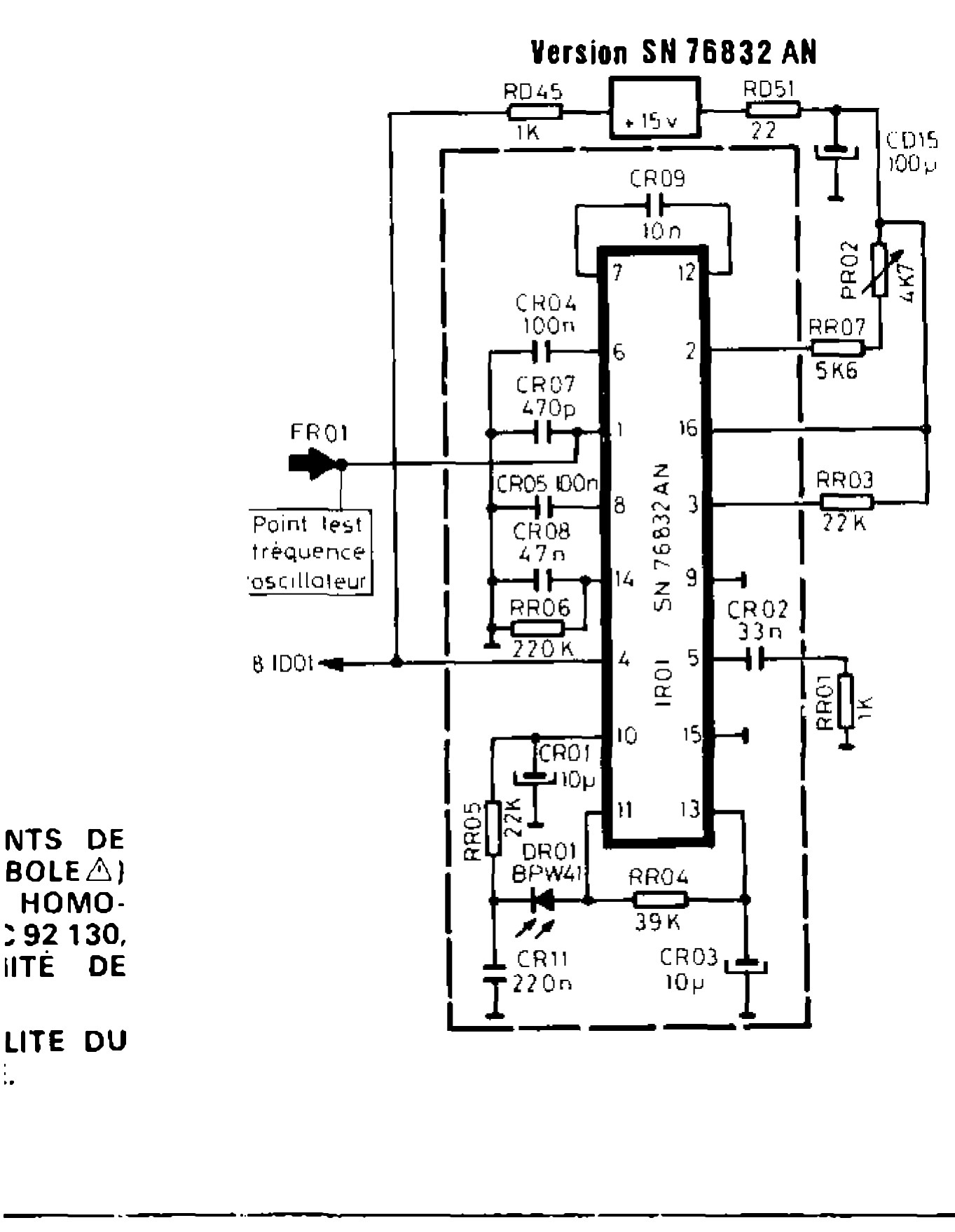
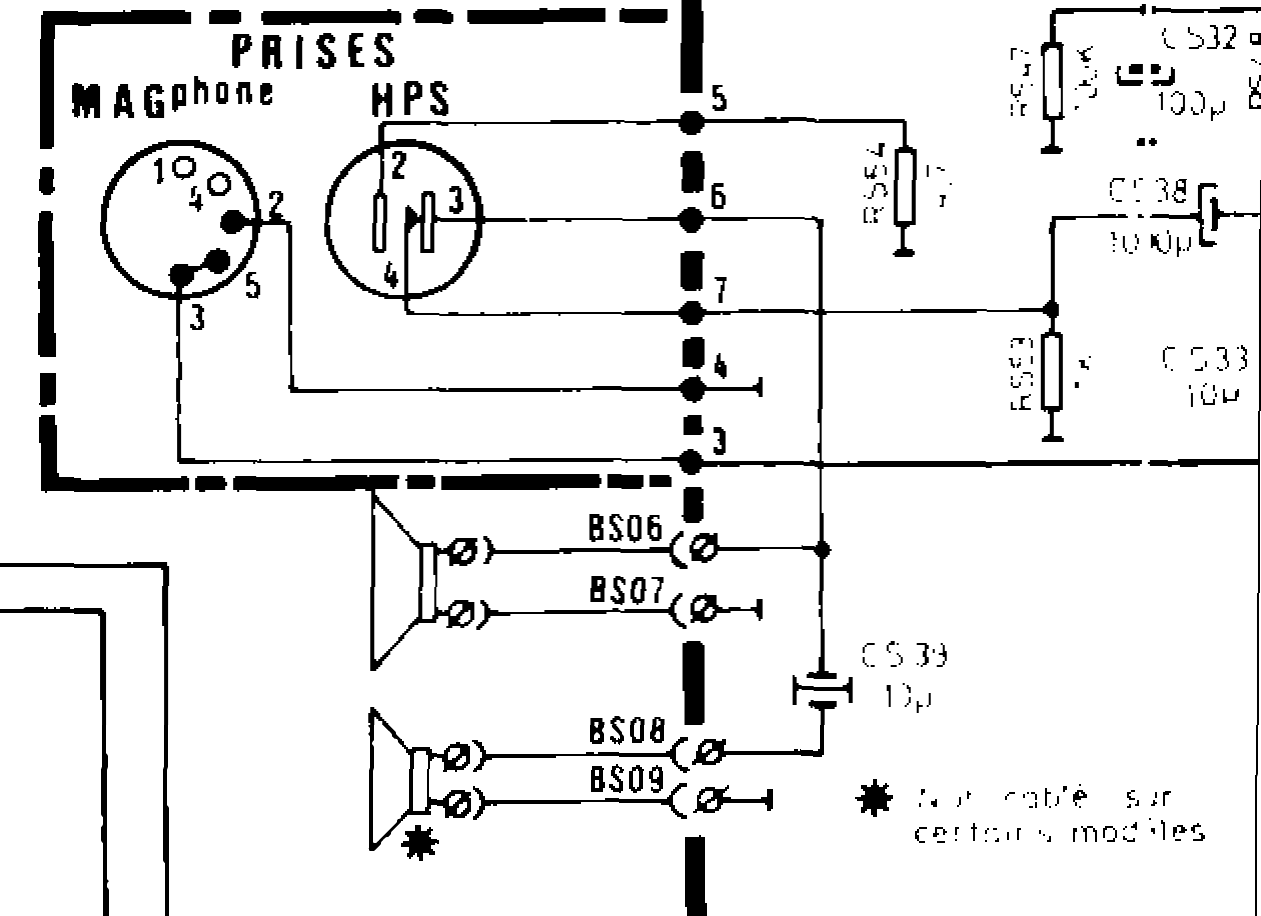
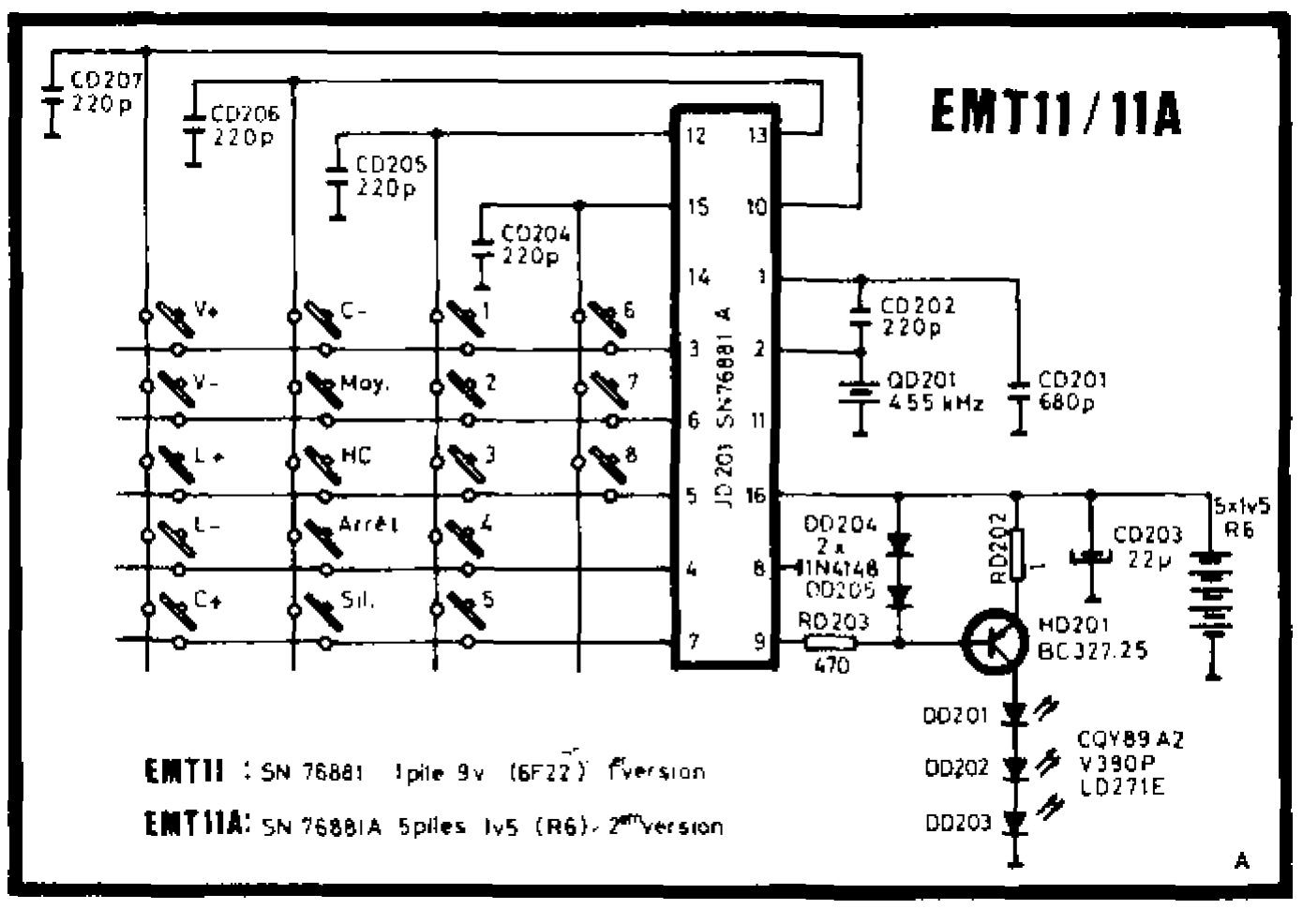
Veille

Masse

+15v

HFI	PH01	C.A.G. HF
	LH01	C.A.F.
	LJ01	RAI 39,7 MHz
CHROMA	LS01	FILTRE SON
	LS02	FILTRE SON
	LS03	DEMODUL. SON
MTS	PC01	GAIN VOIE RETARDEE
	LC01	PHASE
	LC02	TRAPPE SOUS PORTEUSE

ALIM.	PP30	REGLAGE 13V
BALAYAGE	PF01	AMPLITUDE TRAME
	PL01	FREQUENCE H. 625
	PL03	PHASE STATIQUE
VIDEO	PG01	CONCENTRATION ELO
	PG02	AMPLITUDE ELO
	PV20	GAIN VOIE ROUGE
	PV30	GAIN VOIE VERT
	PV40	GAIN VOIE BLEU

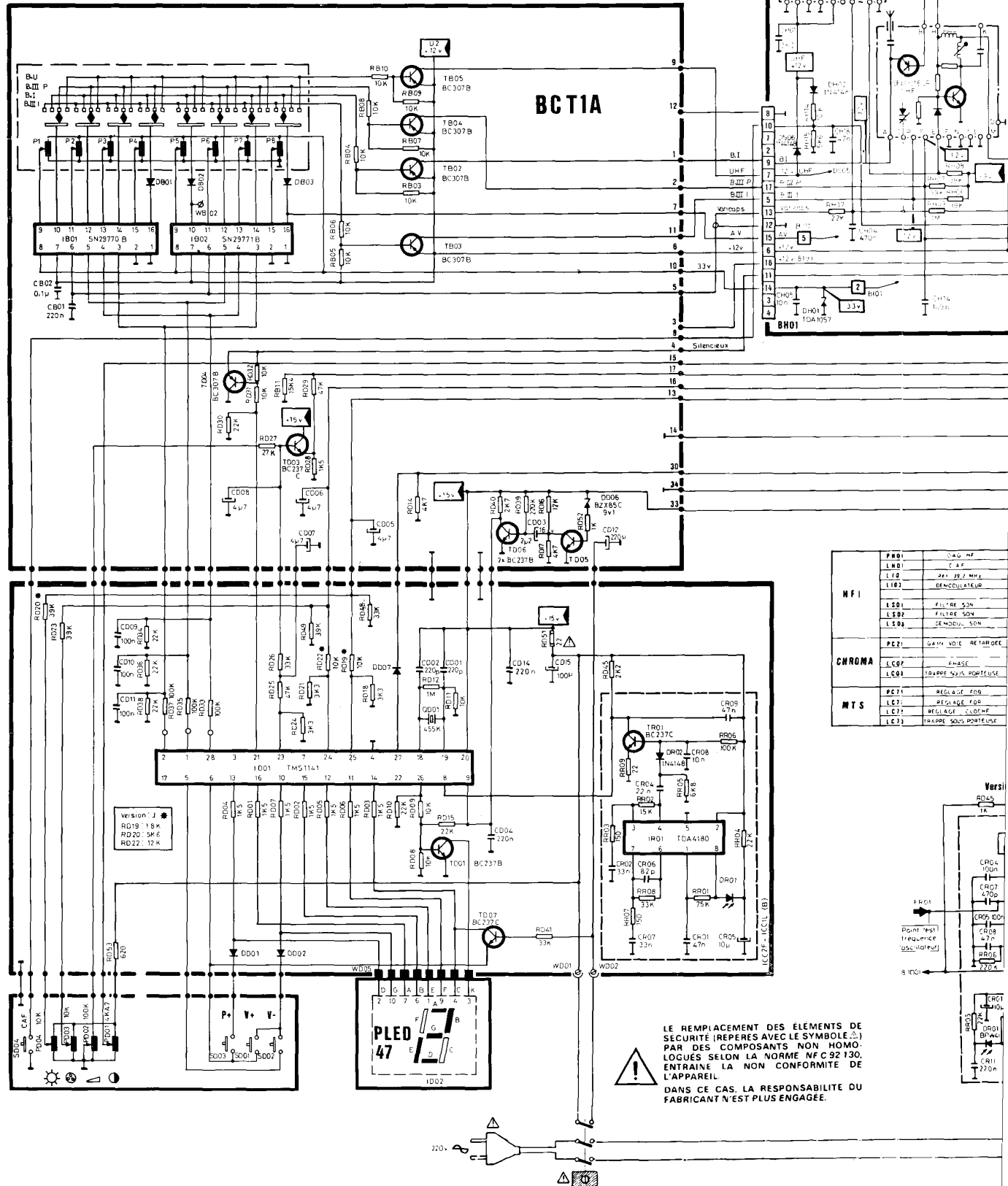


NTS DE
BOLE (Δ)
HOMO-
92 130.
ITE DE
LITE DU

(C)

ECIT4
ENSEMBLE COMMANDES
INTEGRES TELECOMMANDE

Toutes DIODES 1N4148
saut indication differente



NFI	PH01	CAG HF
	LW01	C AF
	LI01	2N2707 MPA
CHROMA	LS01	FILTRE 52N
	LS02	FILTRE 50N
	LS08	DEMODUL 50N
MTS	PCZ1	GAIN VOIE RETARDEE
	LC01	EMBASE
	LC03	TRAPPE SANS PORTEUSE
Versi	PCZ1	REGLEGE 50N
	LCZ1	REGLEGE 60N
	LCZ2	REGLEGE 40N HF
	LCZ3	TRAPPE SANS PORTEUSE
	CR04	100n
	CR07	100n
	CR06	100n
	CR08	100n
	CR09	100n
	CR10	100n
	CR11	100n
	CR12	100n

LE REMPLACEMENT DES ELEMENTS DE SECURITE (REPARES AVEC LE SYMBOLE ⚠) PAR DES COMPOSANTS NON HOMOLOGUES SELON LA NORME NF C 92 130, ENTRAINE LA NON CONFORMITE DE L'APPAREIL.

DANS CE CAS, LA RESPONSABILITE DU FABRICANT N'EST PLUS ENGAGEE.

Les descriptions et caractéristiques figurant sur ce document sont données à titre d'information et non d'engagement. En effet, soucieux de la qualité de nos produits, nous nous réservons le droit d'effectuer, sans préavis, toute modification ou amélioration.