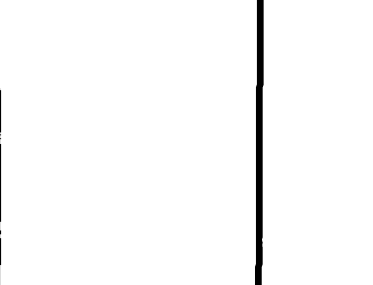
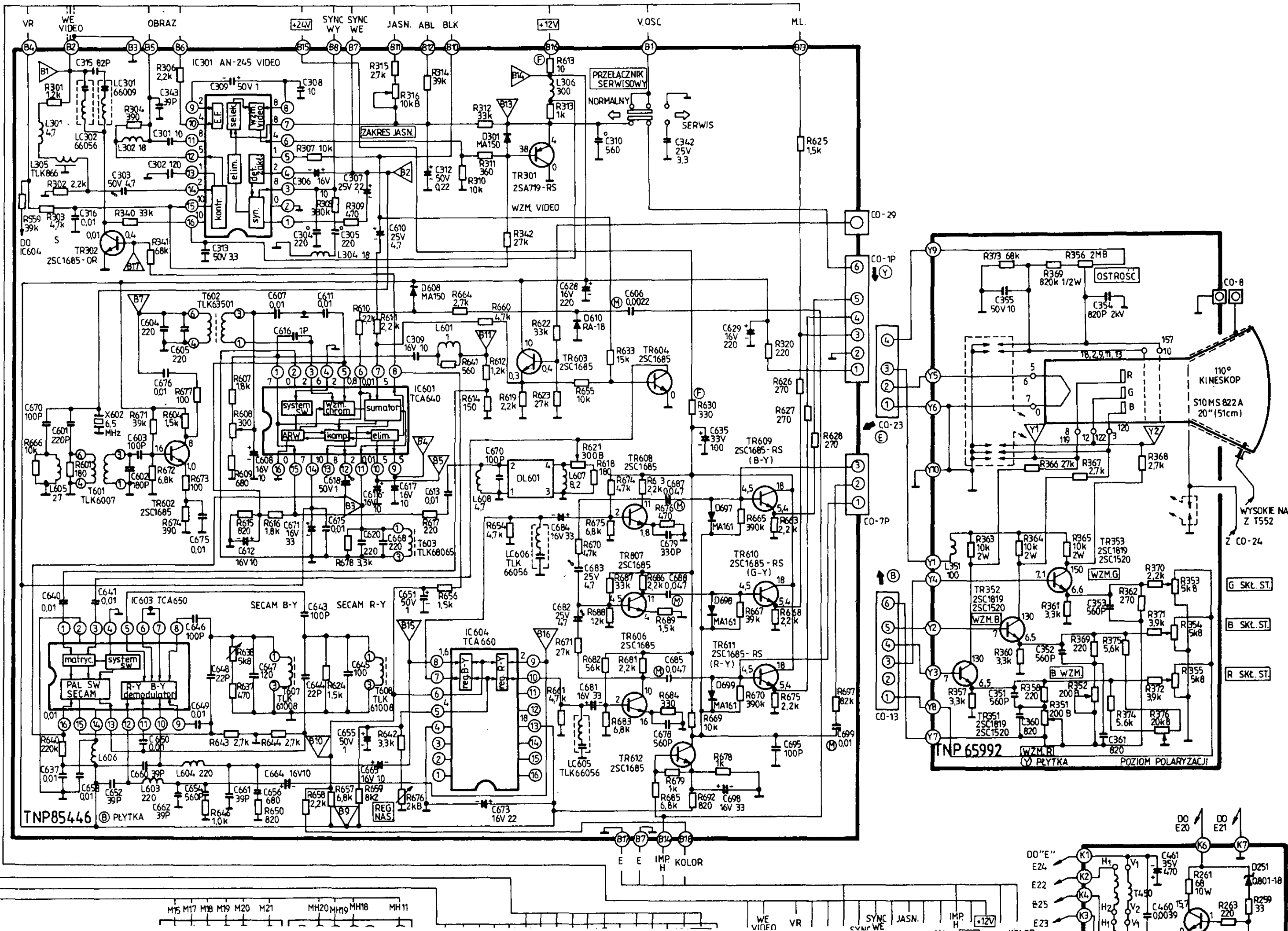


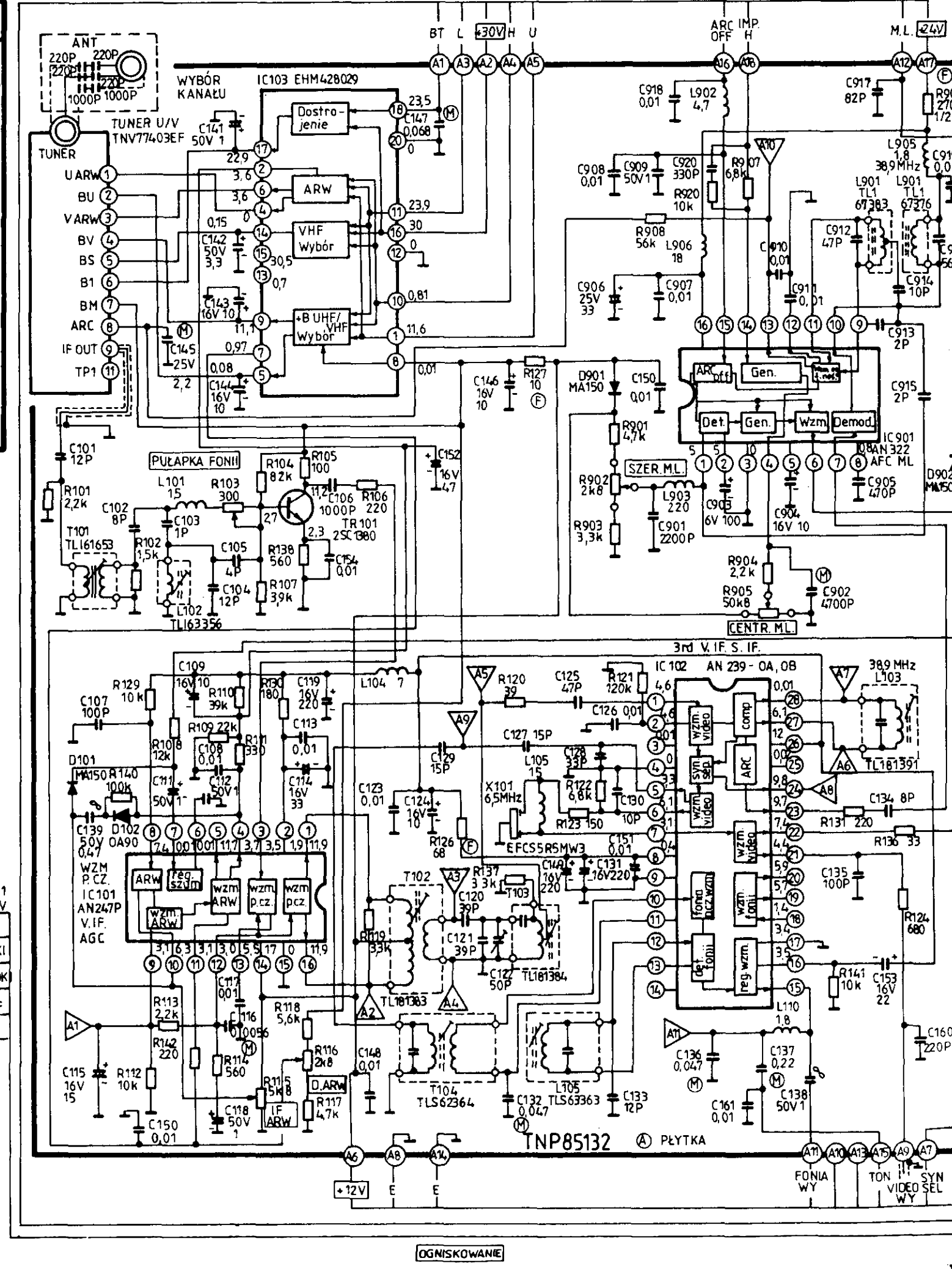
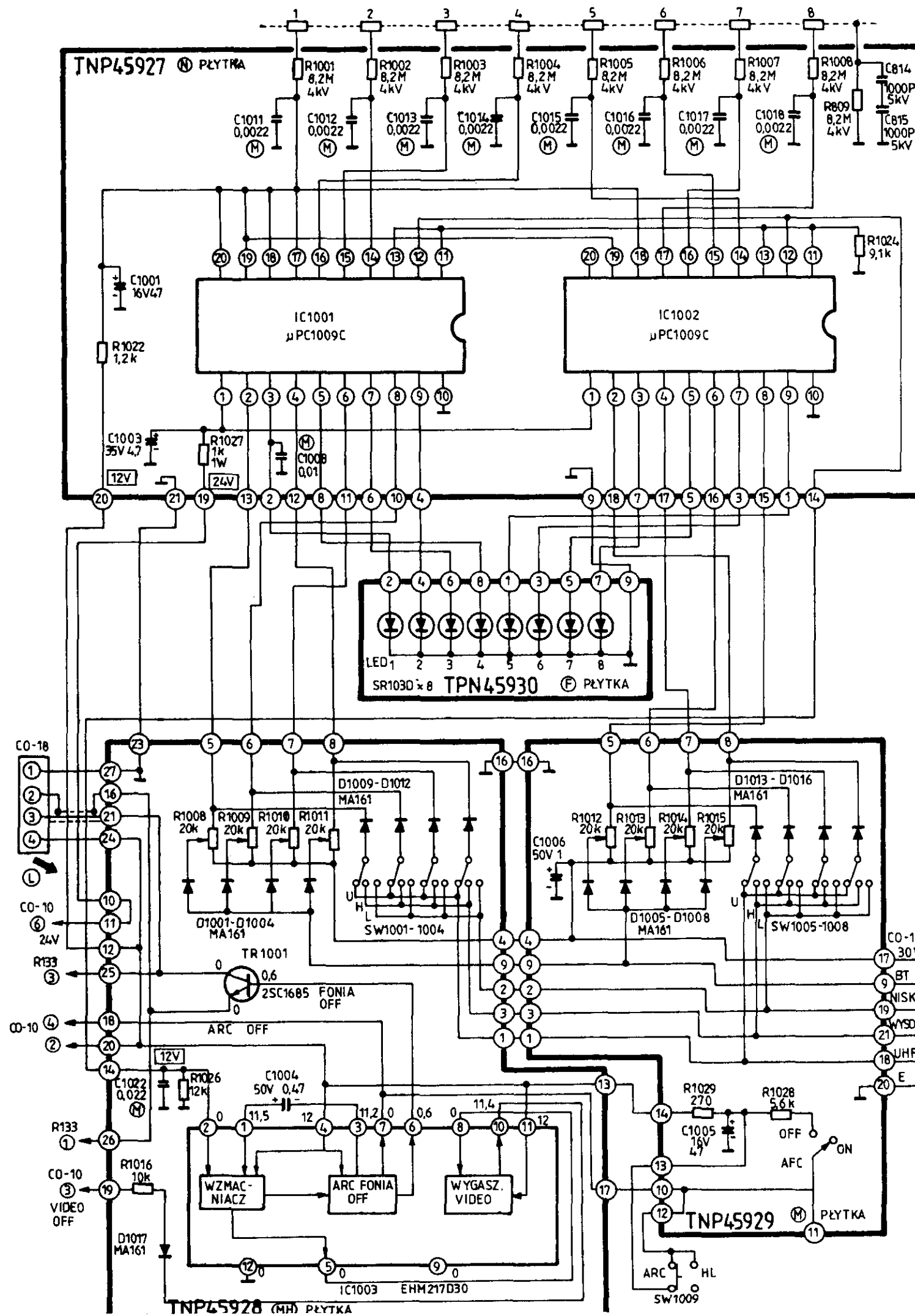
- UWAGI:**
- REZYSTOR**
Wszystkie rezystory węglowe 1/4W, jeżeli nie zaznaczono inaczej.
Jednostką rezystancji jest ohm (Ω).
 △ rezystor stały ● rezystor
 □ " " " drutowy ⊞ termorezystor
 ⊞ " " " bezpiecznik ⊕ rezystor niezapalny
 ⊞ " " " niskotopliwy
 - KONDENSATOR**
Wszystkie kondensatory ceramiczne 50V, jeżeli nie zaznaczono inaczej.
Jednostką pojemności jest µF, jeżeli nie zaznaczono inaczej.
 ⊕ kondensator poliestrowy
 ⊞ " " " elektrolityczny
 ⊞ " " " polipropylenowy
 - CEWKA**
Jednostką indukcyjności jest µH.
 - PUNKT TESTOWY**
▽ pozycja punktu testowego
 - POMIAR NAPIĘCIA**
Pomiary wykonano woltmierzem 20K OHM/V.

6. Połączenia punktów oznaczonych strzałką (↗) są wskazane przez kierunek strzałki.
7. Jeżeli schemat płytki jest przedstawiony w więcej niż dwóch miejscach są one otoczone linią
8. Dodatkowe cyfry przy elementach oznaczają potencjały na odnośnych końcówkach.

	M23C	Z5C717	Z5C683	Z5A550A Z5C1012 Z5C1012A
Widok z dołu	anoda katoda Widok z dołu	kołektor emiter baza Widok z dołu	ziemia emiter kołektor baza Widok z dołu	kołektor emiter baza Widok z dołu

SHARP TC-271EE





OGNISKOWANIE