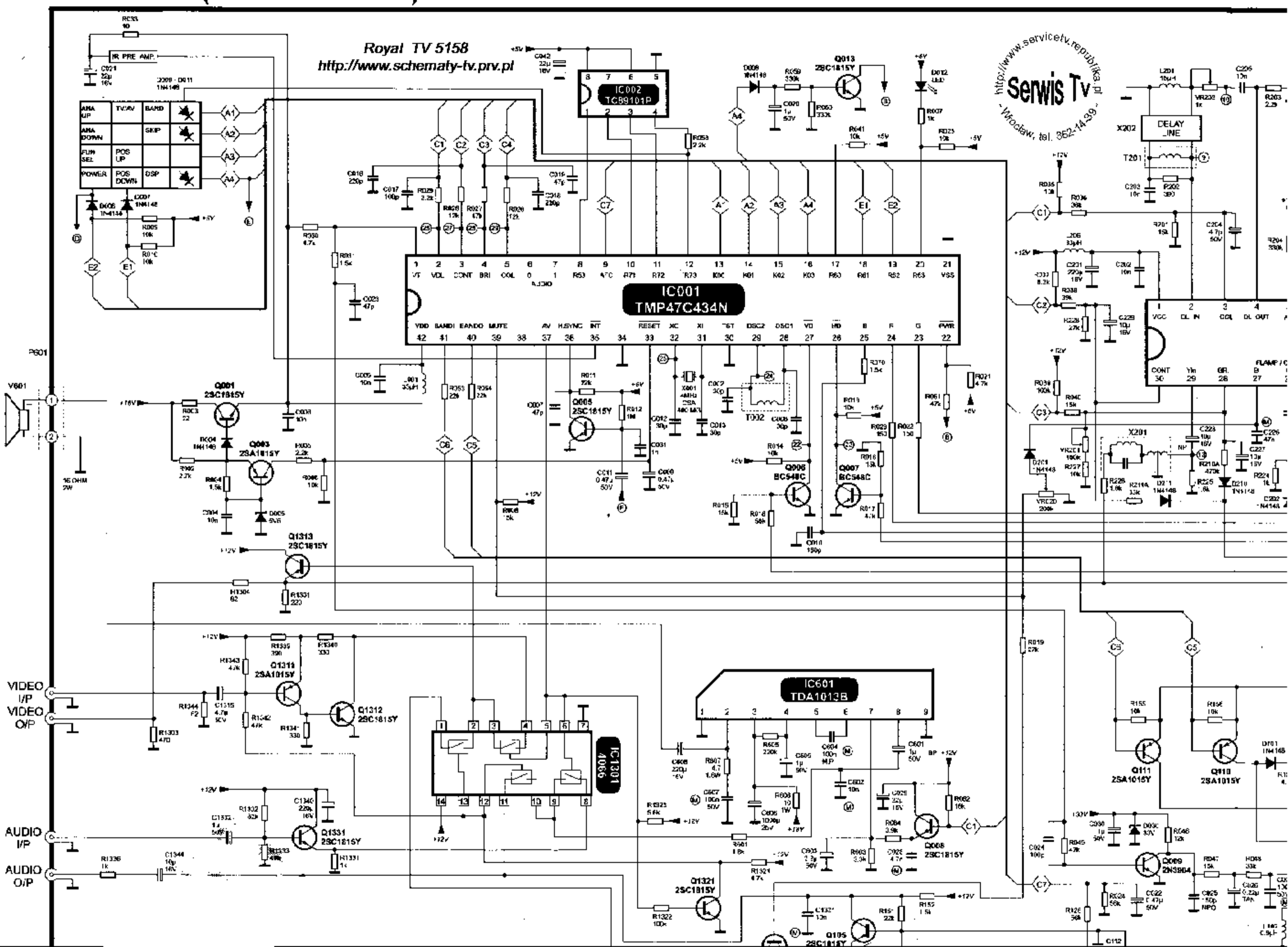


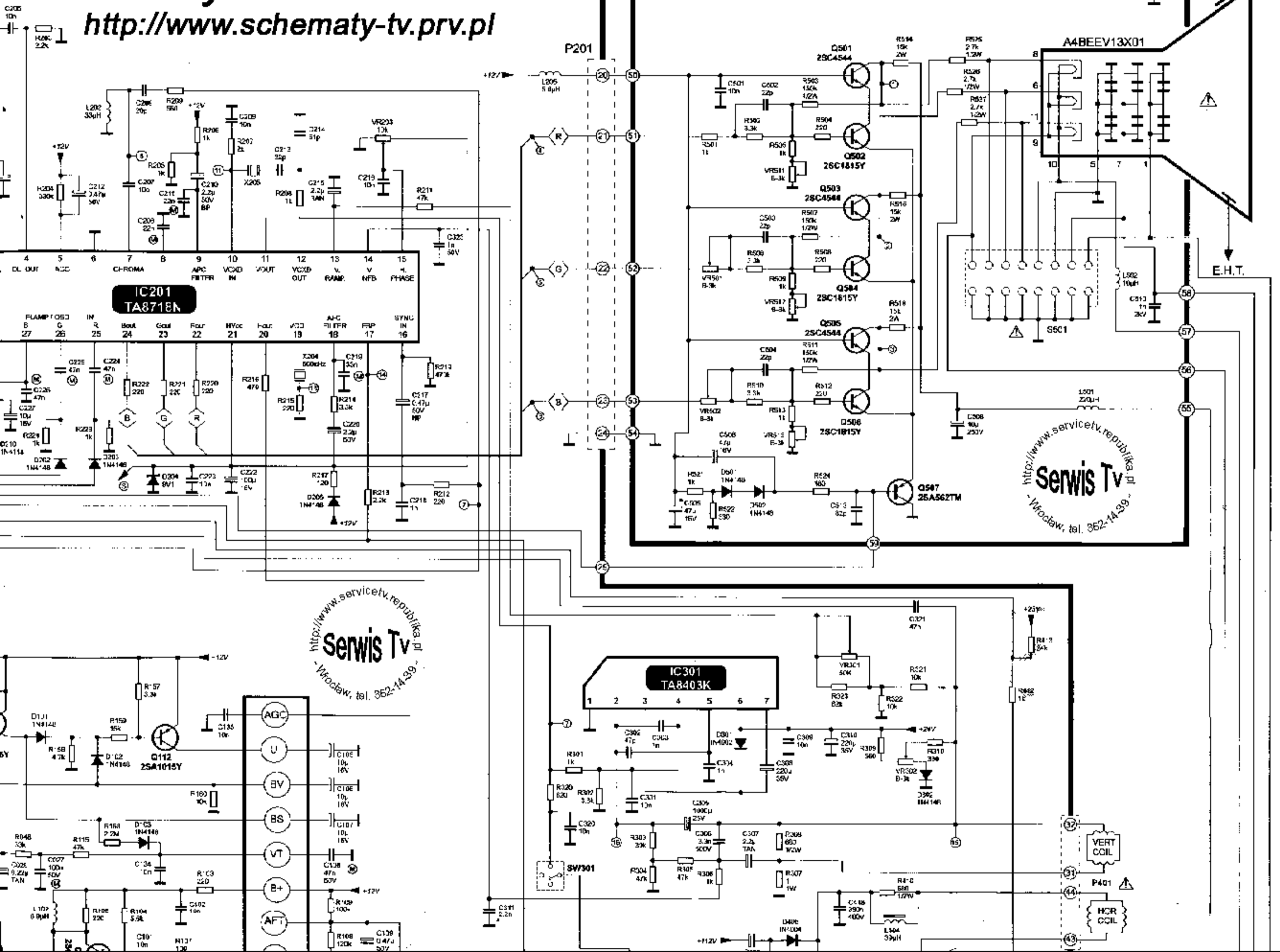
Royal TV 5158
<http://www.schematy-tv.prv.pl>

serwis Tv
<http://www.servisctv.republika.pl>
 - Wroclaw, tel. 852-14-99 -



Royal TV 5158

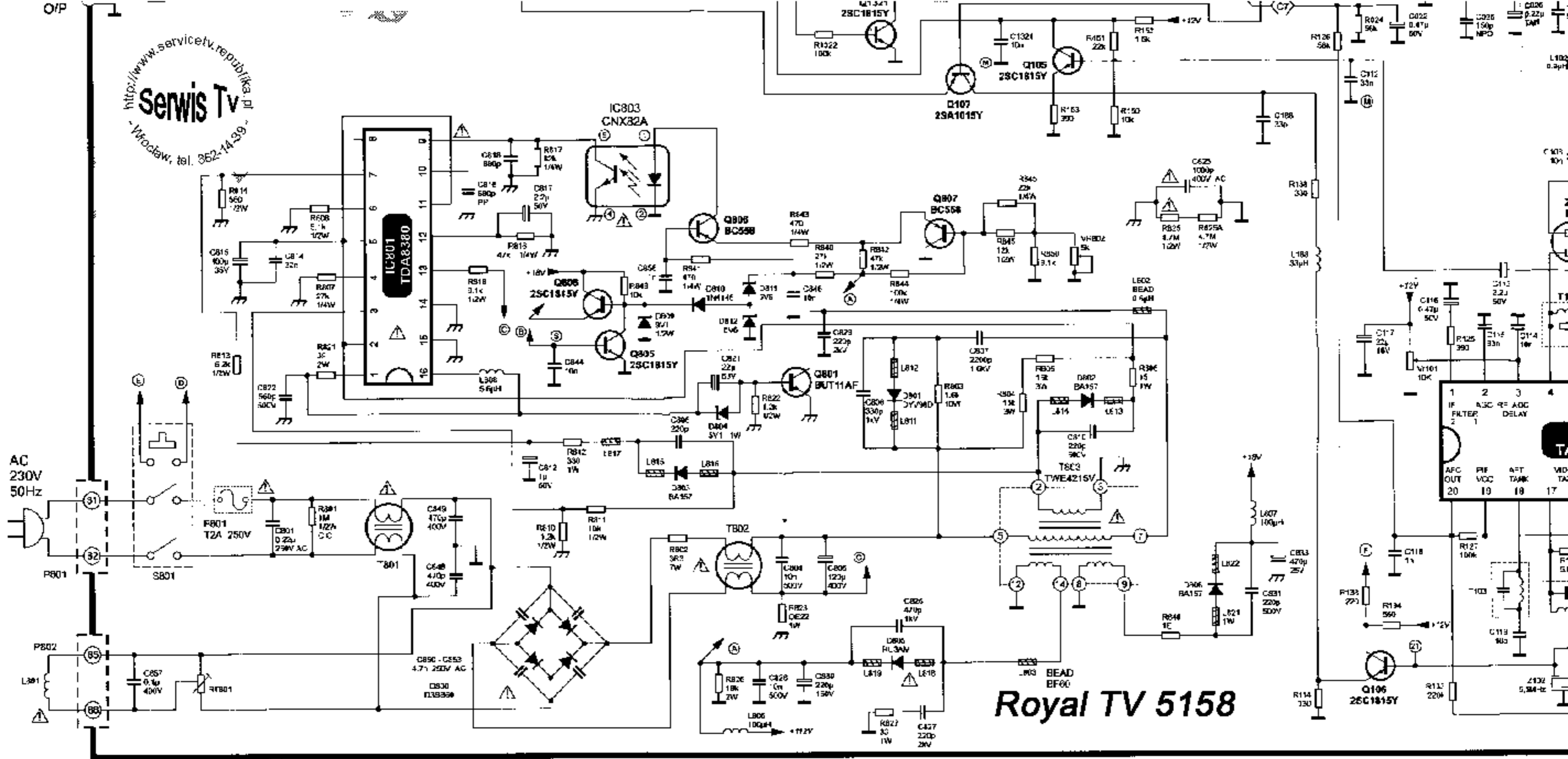
<http://www.schematy-tv.prv.pl>



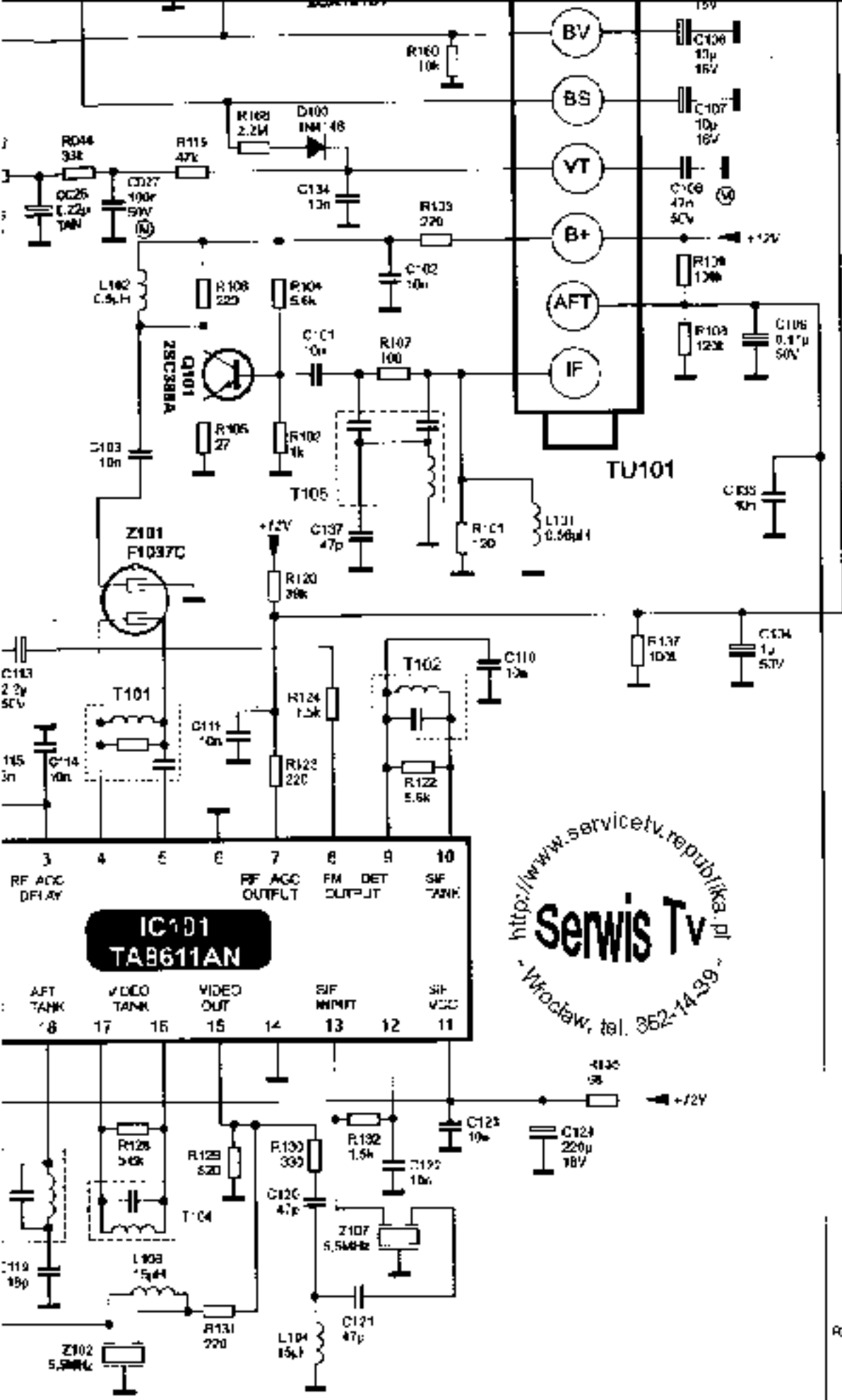
<http://www.servistv.republika.pl>
Serwis Tv
 - Wrocław, tel. 352-14-99 -

<http://www.servistv.republika.pl>
Serwis Tv
 - Wrocław, tel. 352-14-99 -

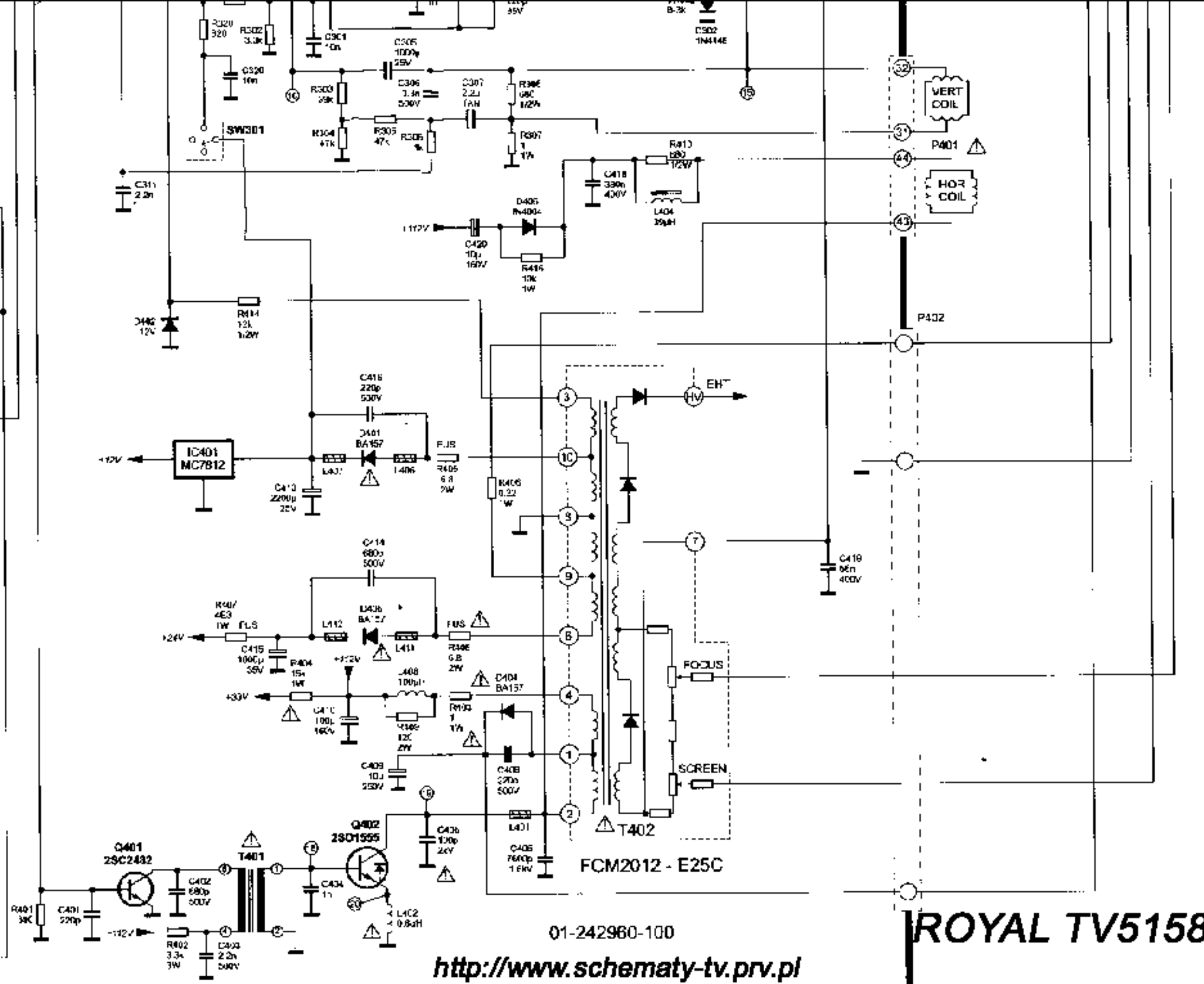
<http://www.servistv.republika.pl>
Serwis Tv
 - Wroclaw, tel. 352-14 39 -



Royal TV 5158



<http://www.servistv.republika.pl>
Serwis Tv
 - Wrocław, tel. 352-14 39 -



01-242960-100

<http://www.schematy-tv.prv.pl>

ROYAL TV5158