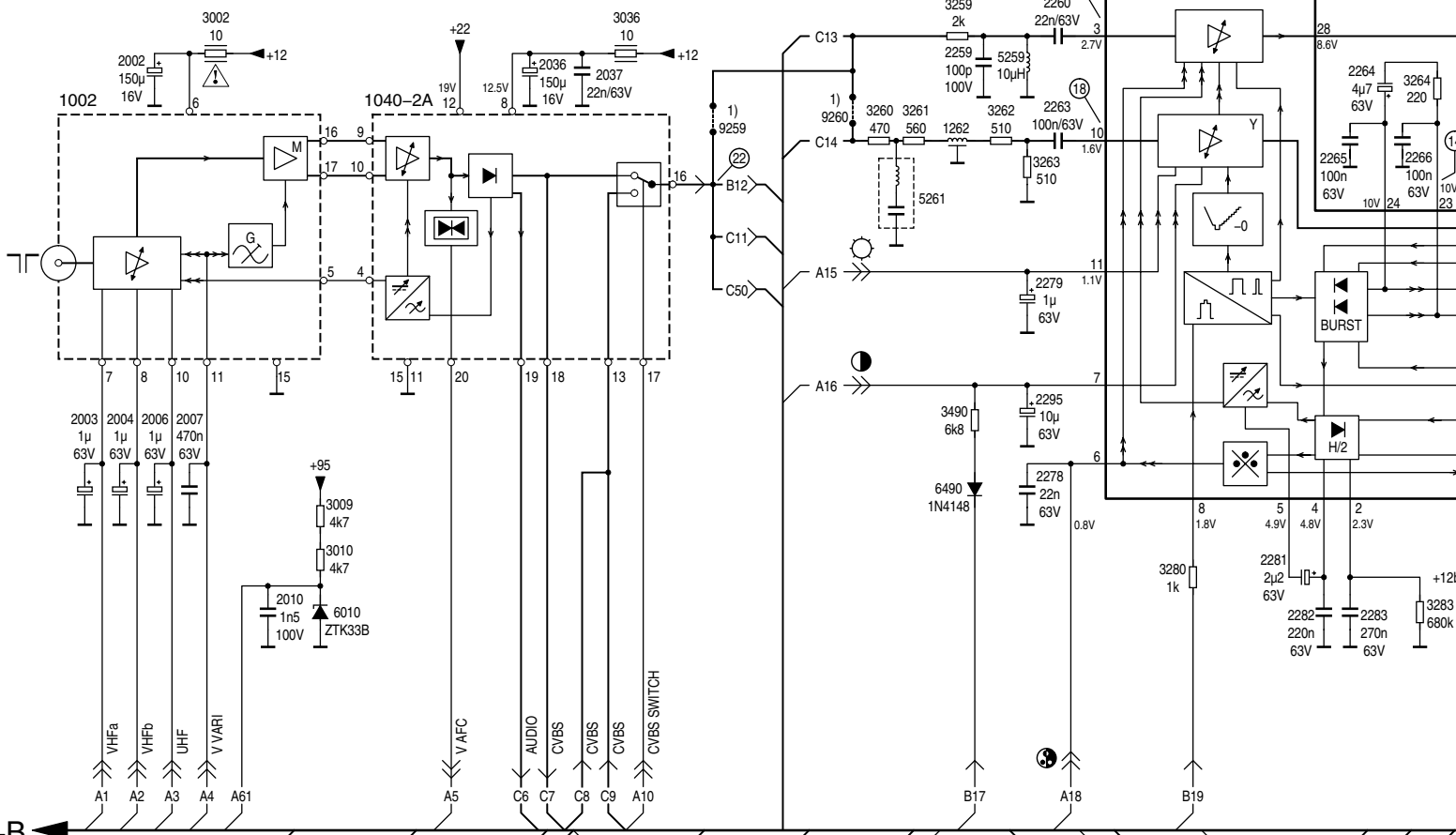


CHANNEL SELECTOR

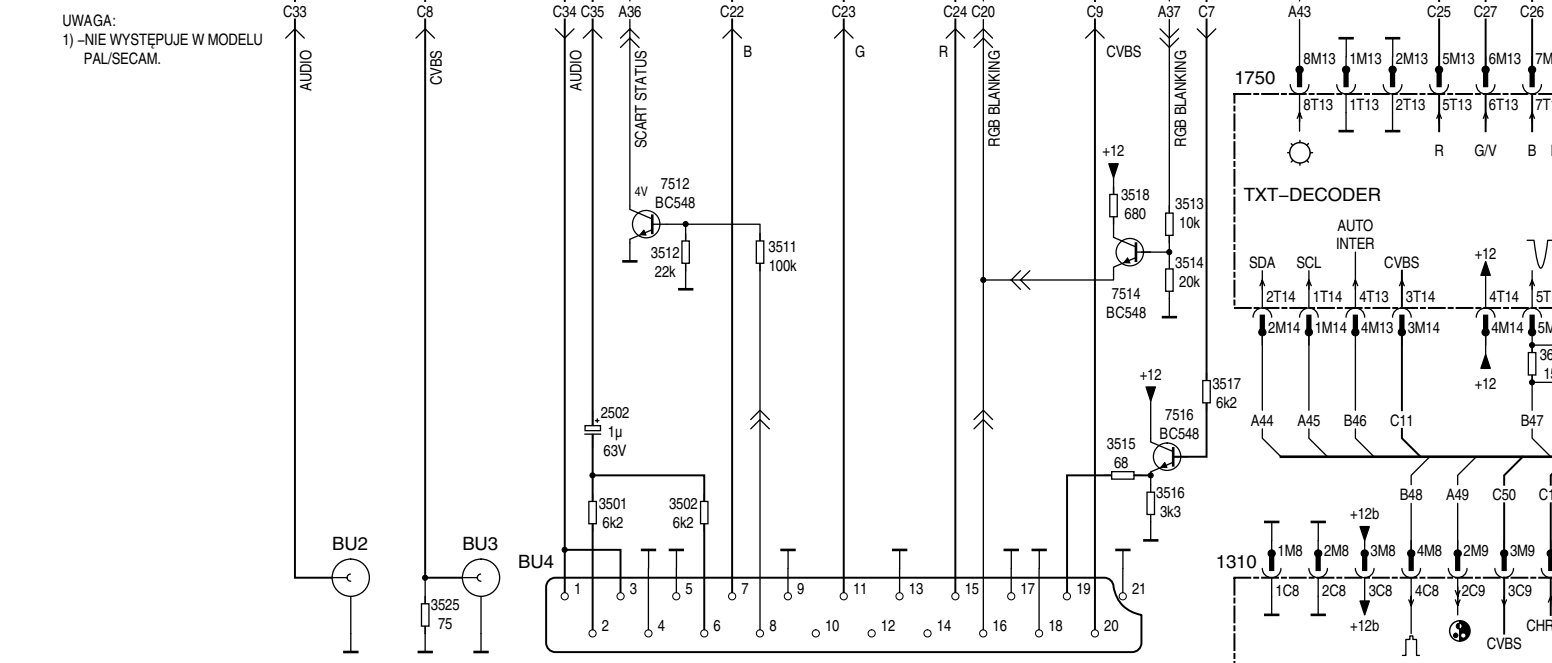
IF AMPL.+DET. +AGC. +AFC.

TOR CHROM



A+B

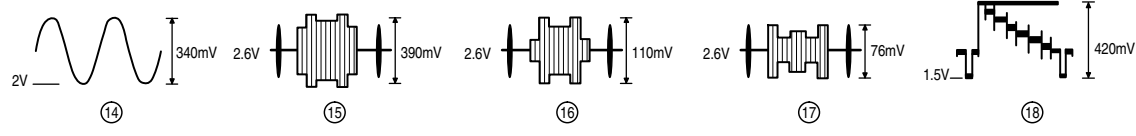
UWAGA:
1) -NIE WYSTĘPUJE W MODELU PAL/SECAM.



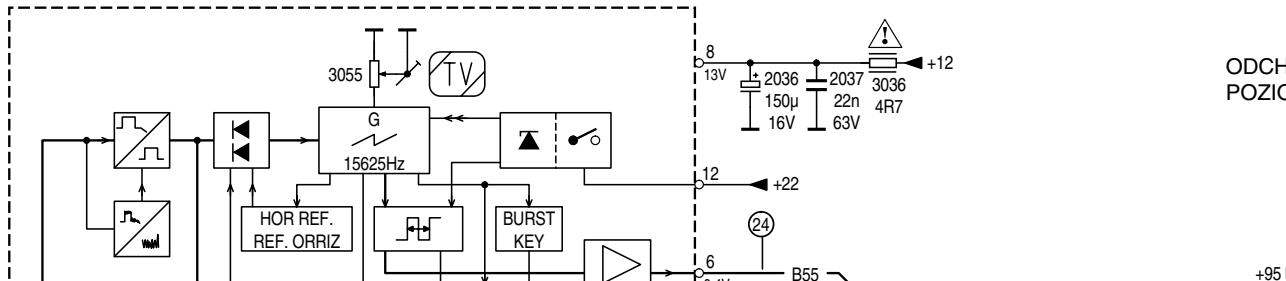
SCART CONNECTOR

SECAM TRANSCODER

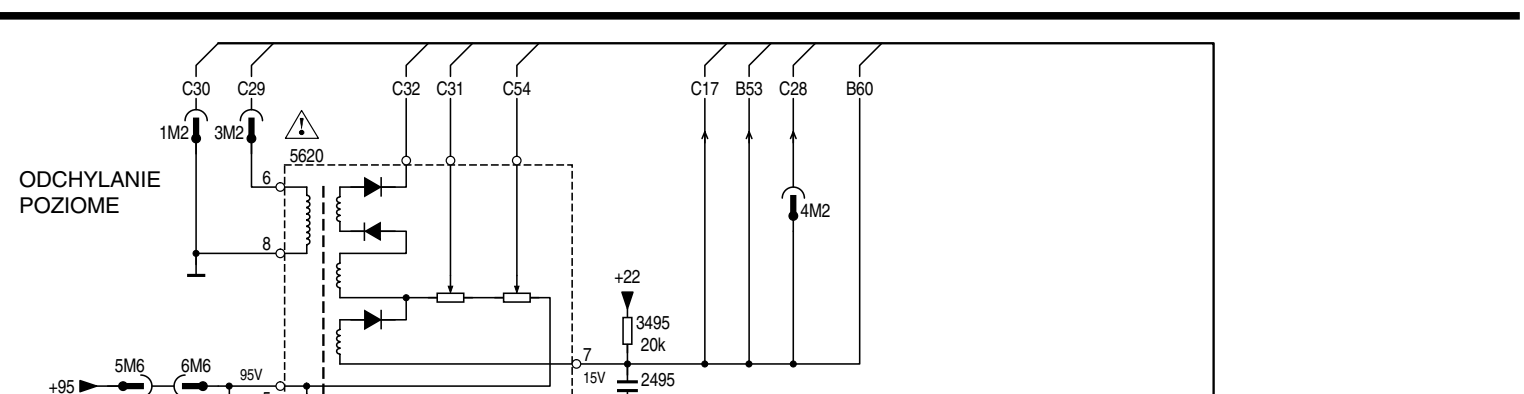
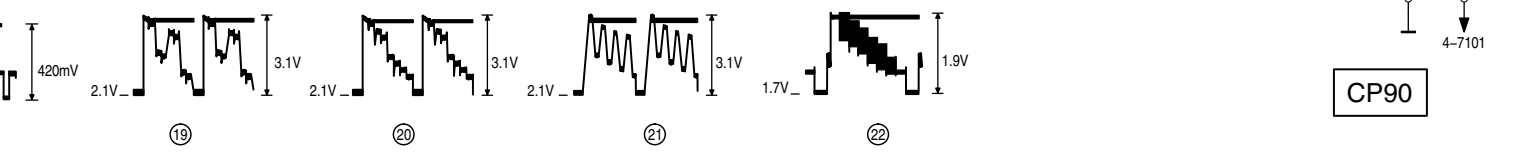
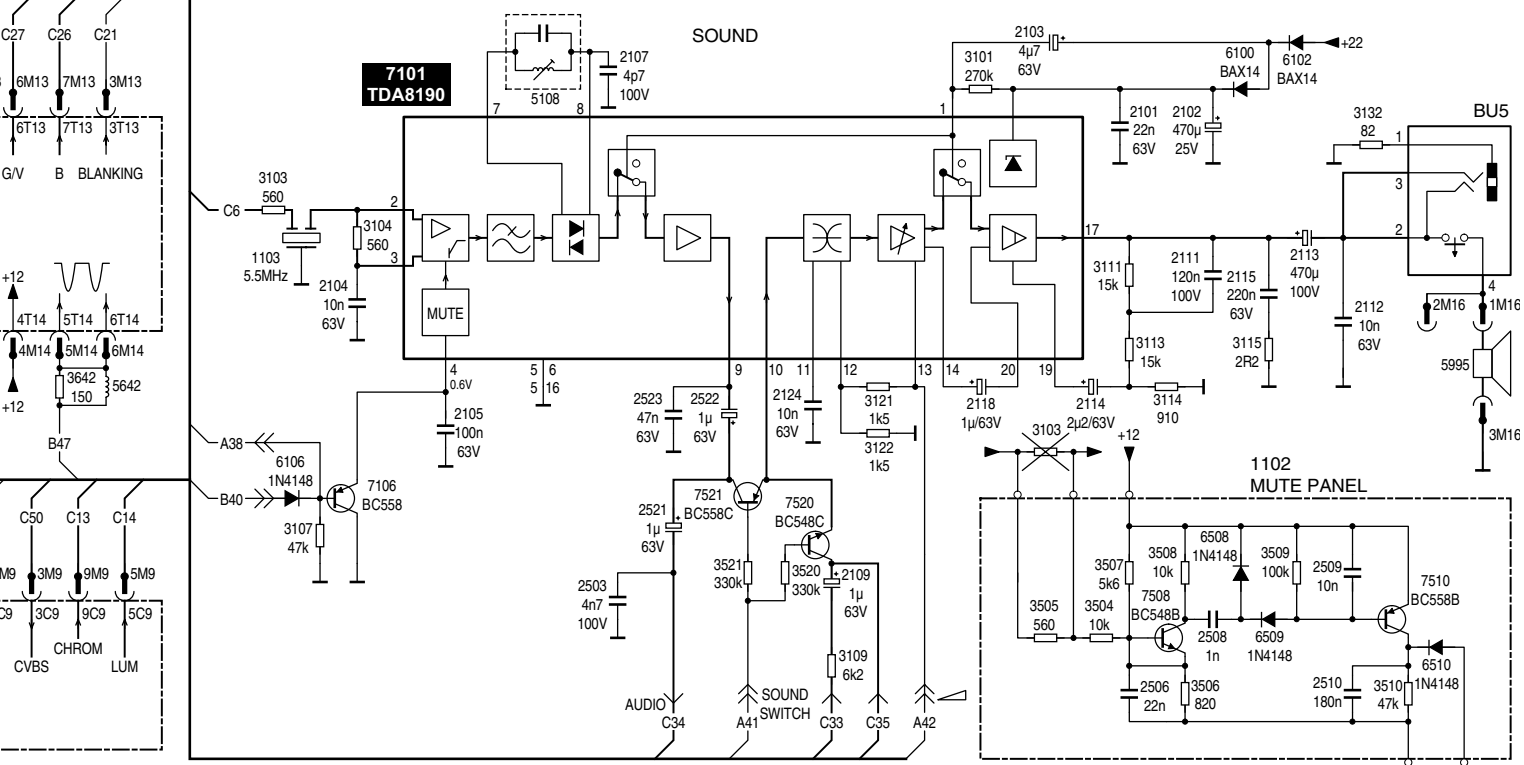
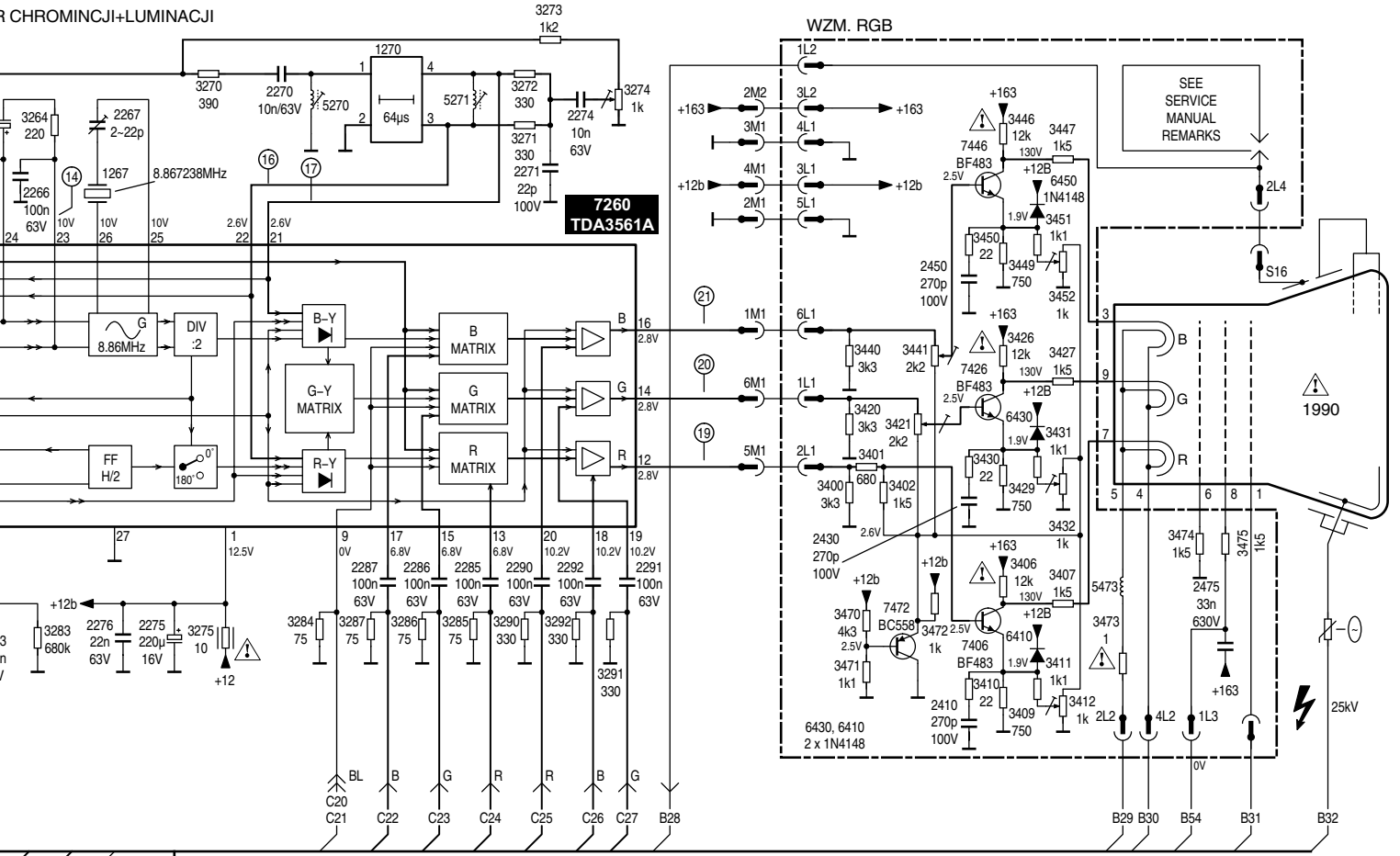
SCHEMAT C

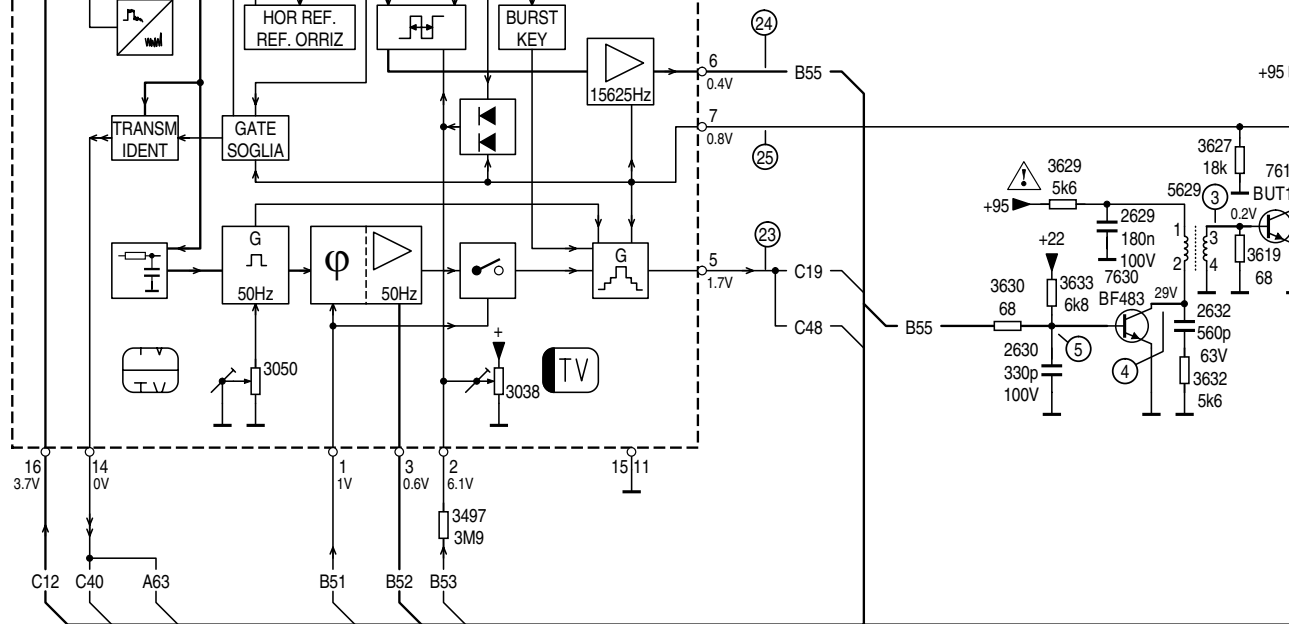


1040-2B SYNCHRONIZACJA



ODCH
POZIC





ROZMAGNESOWANIE

ZASILACZ

