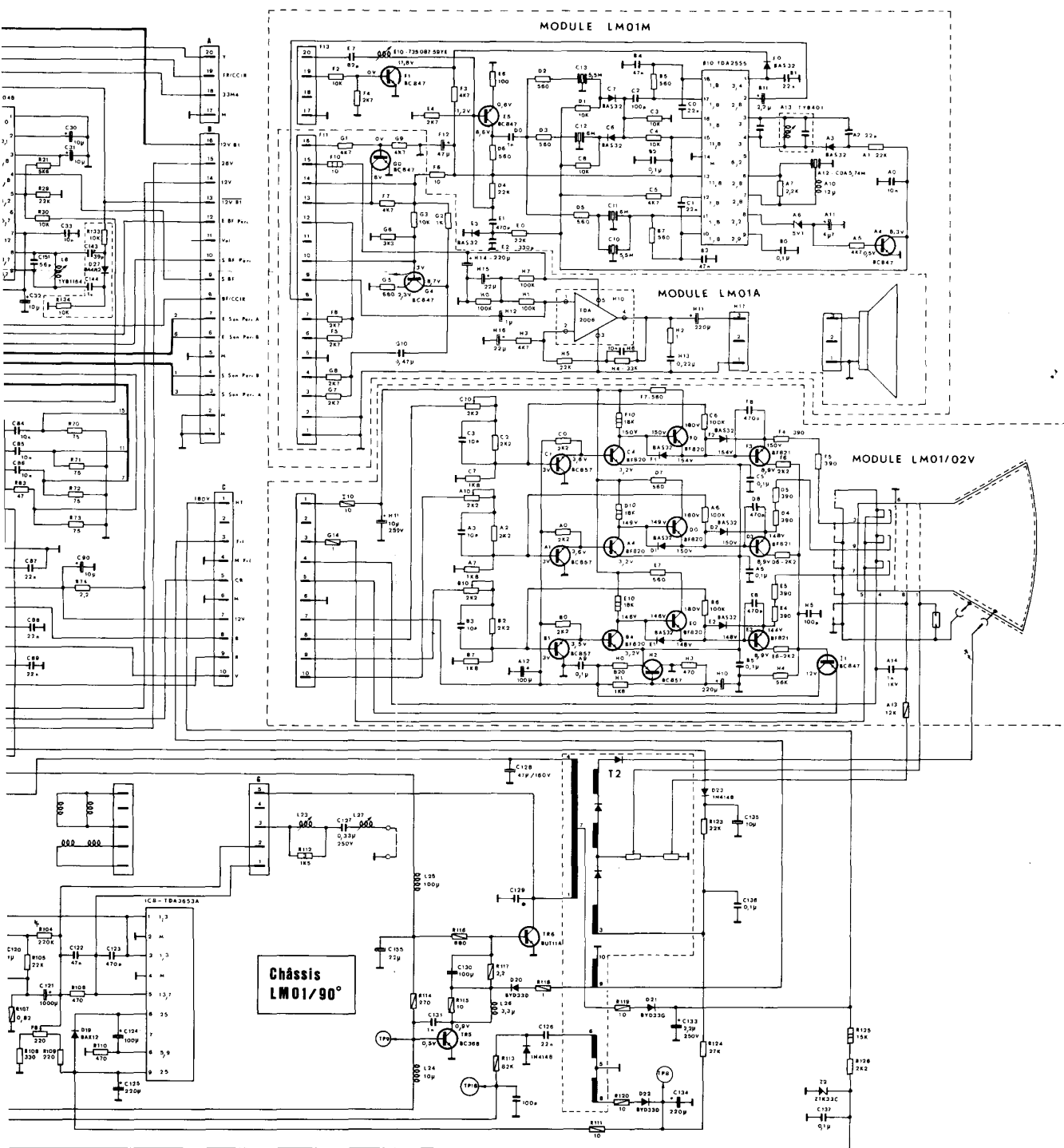


CHASSIS LM01/90°



SCHEMA DE PRINCIPE DU CHASSI

