

6. POMIAR NAPIĘĆ:  
 Napięcia zmierzono woltmierzem stałoprądowym. Warunki pomiaru:  
 Źródło zasilania ..... AC 220V nominalnie 50Hz  
 Odbierany sygnał ..... sygnał w.cz. pasy kolorowe  
 Wszystkie regulatory użytkownika ..... pozycja maksimum
7. Liczba w kółku oznacza numer oscylogramu.
8. Symbol (↖) oznacza, że połączenia należy szukać w kierunku wskazanym strzałką.
9. ➔ oznacza główny przepływ sygnału.
10. Zmiany w schemacie zastrzeżone.
- PRZYPOMNIENIE:  
 Układ mocy zawiera obszar wykorzystujący odrębny zasilacz dla odizolowania połączenia ziemi. Obwód jest opisany przez oznaczenia HOT (gorący) i COLD (zimny). Wszystkie obwody z wyjątkiem układu mocy są zimne.  
 - nie dotykać gorących elementów lub gorących i zimnych w tym samym momencie (groźba porażenia);  
 - nie zwierać elementów gorących i zimnych, gdyż może to spowodować spalanie bezpiecznika i elementów,  
 - nie podłączać np. oscyloskopu równocześnie do punktu gorącego i zimnego. Podłączyć masę instrumentu do masy mierzonego układu.  
 - wyłączyć z sieci przed demontażem chassis

menty oznaczone symbolem  $\Delta$  py podane przez producenta.

j, wszystkie rezystory są

l, wszystkie kondensatory są

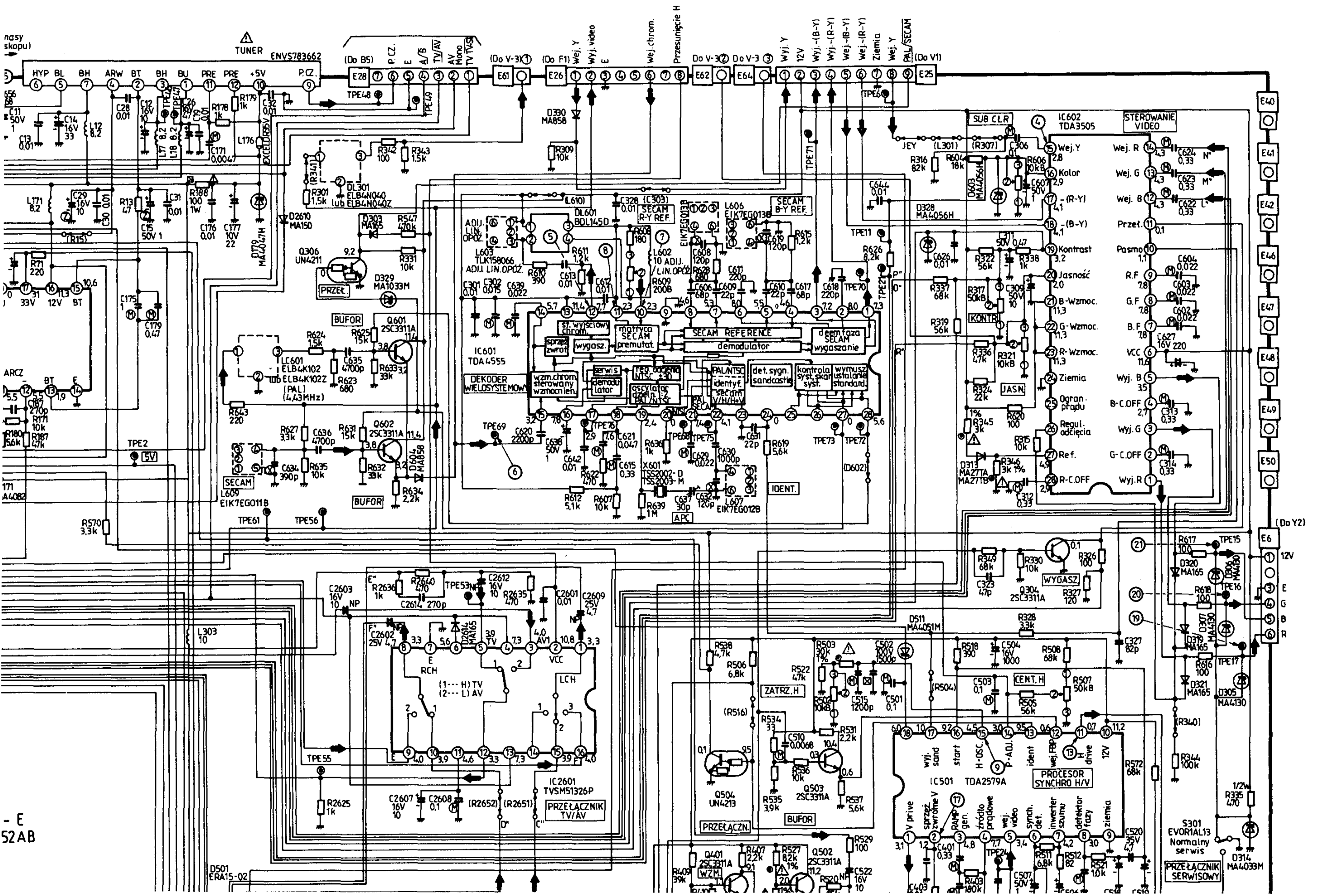
a

- $\pm$  = elektrolityczny
- $\nabla$  = bipolarny
- ① = tantalowy
- ② = typu Z

jednostka indukcyjności jest  $\mu H$ .

⊥ ziemia linii (gorący)

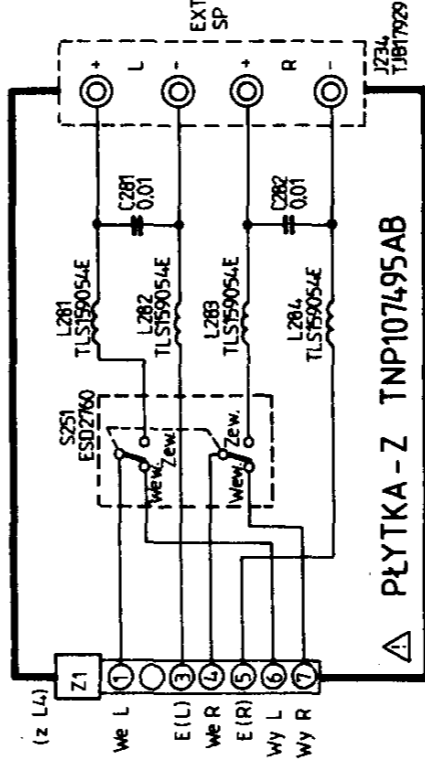
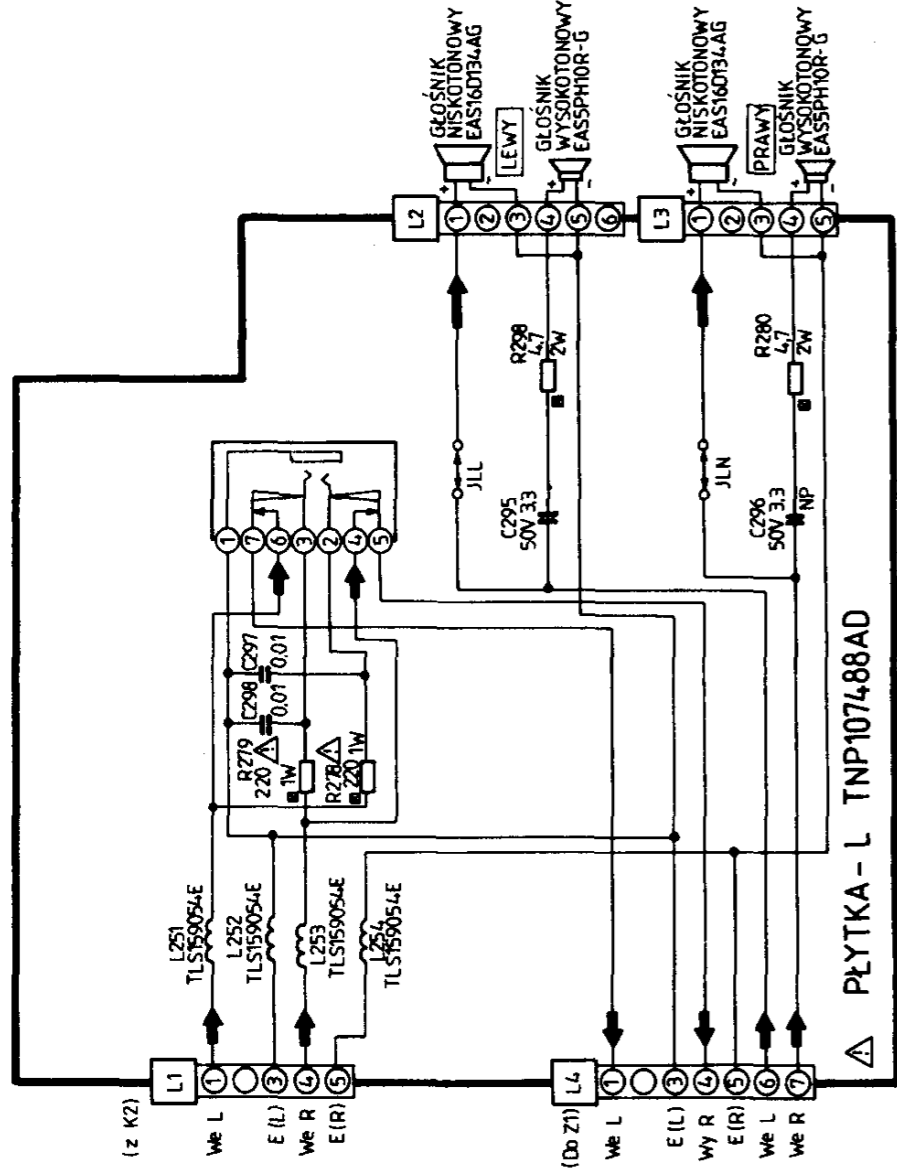
PANASONIC TX-24W1D/28W1D  
 Chassis ALPHA - 2W



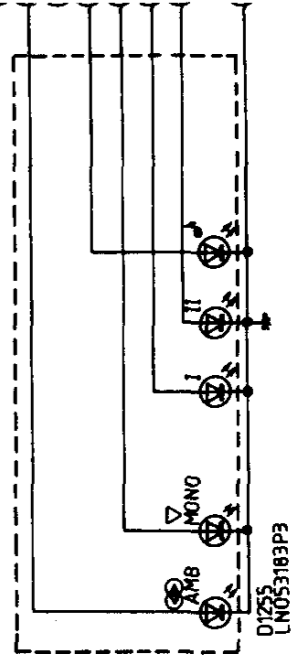
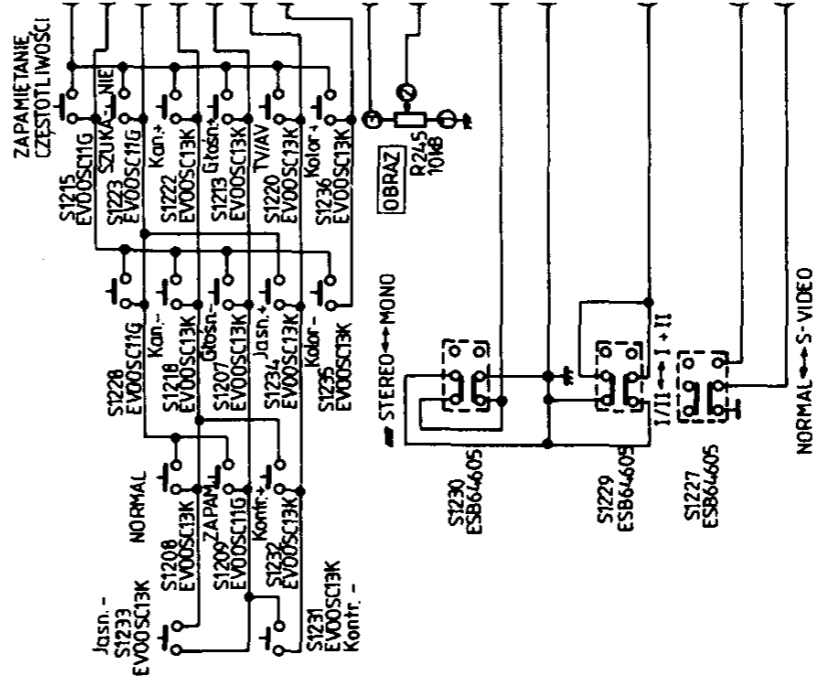
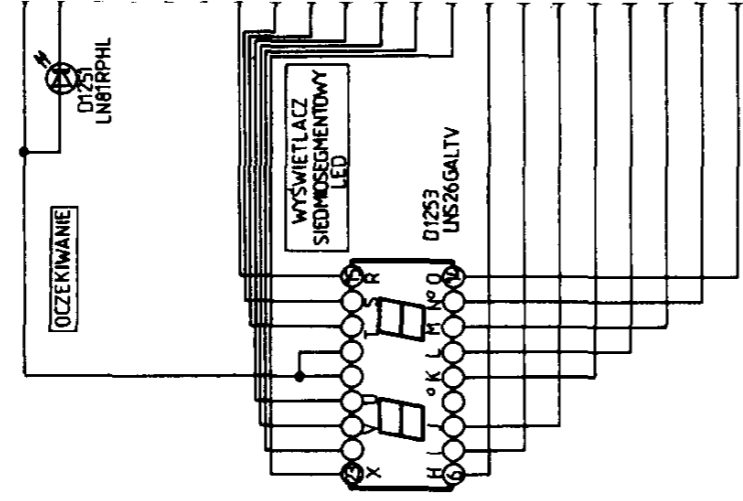
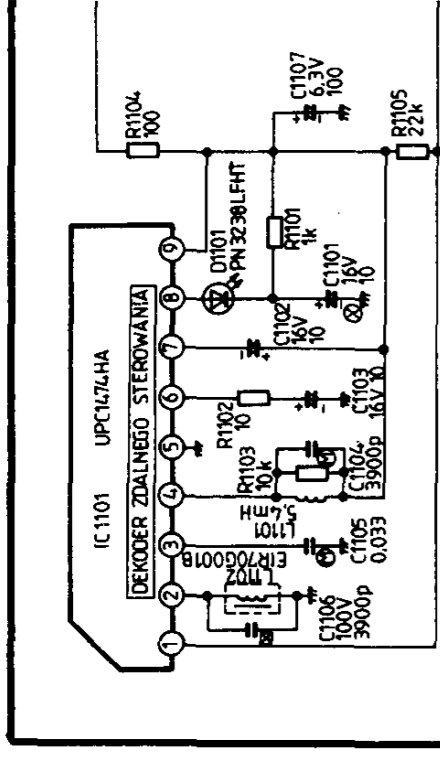
- E  
52AB



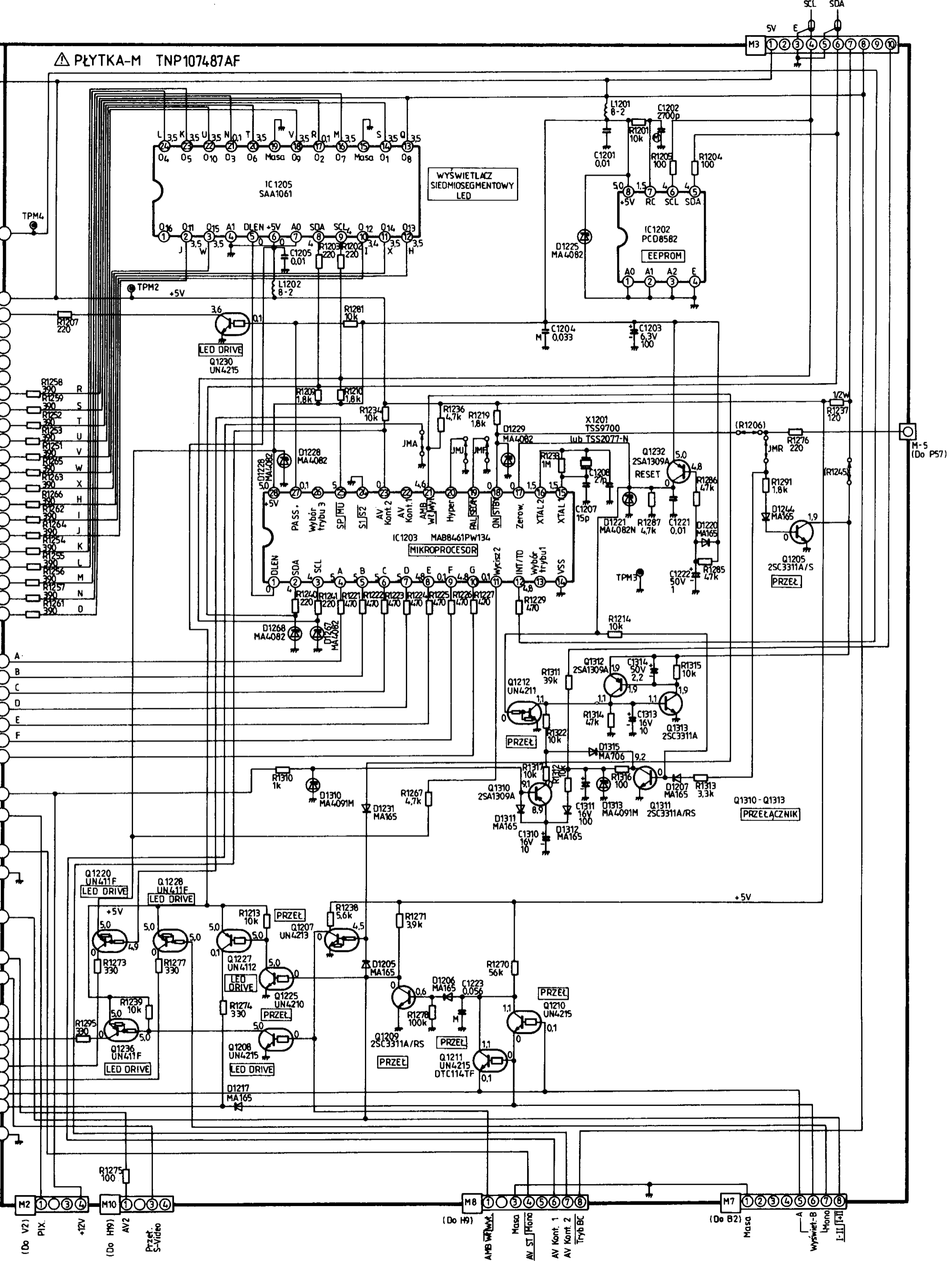




PANASONIC TX-24W1D/28W1D  
Chassis ALPHA - 2W



PLYTKA-M TNP107487AF



WYŚWIETLACZ  
SIĘDMIOSEGMENTOWY  
LED

MIKROPROCESOR

EEPROM

LED DRIVE

RESET

PRZEL

PRZELACZNIK

LED DRIVE

LED DRIVE

LED DRIVE

PRZEL

PRZEL

PRZEL

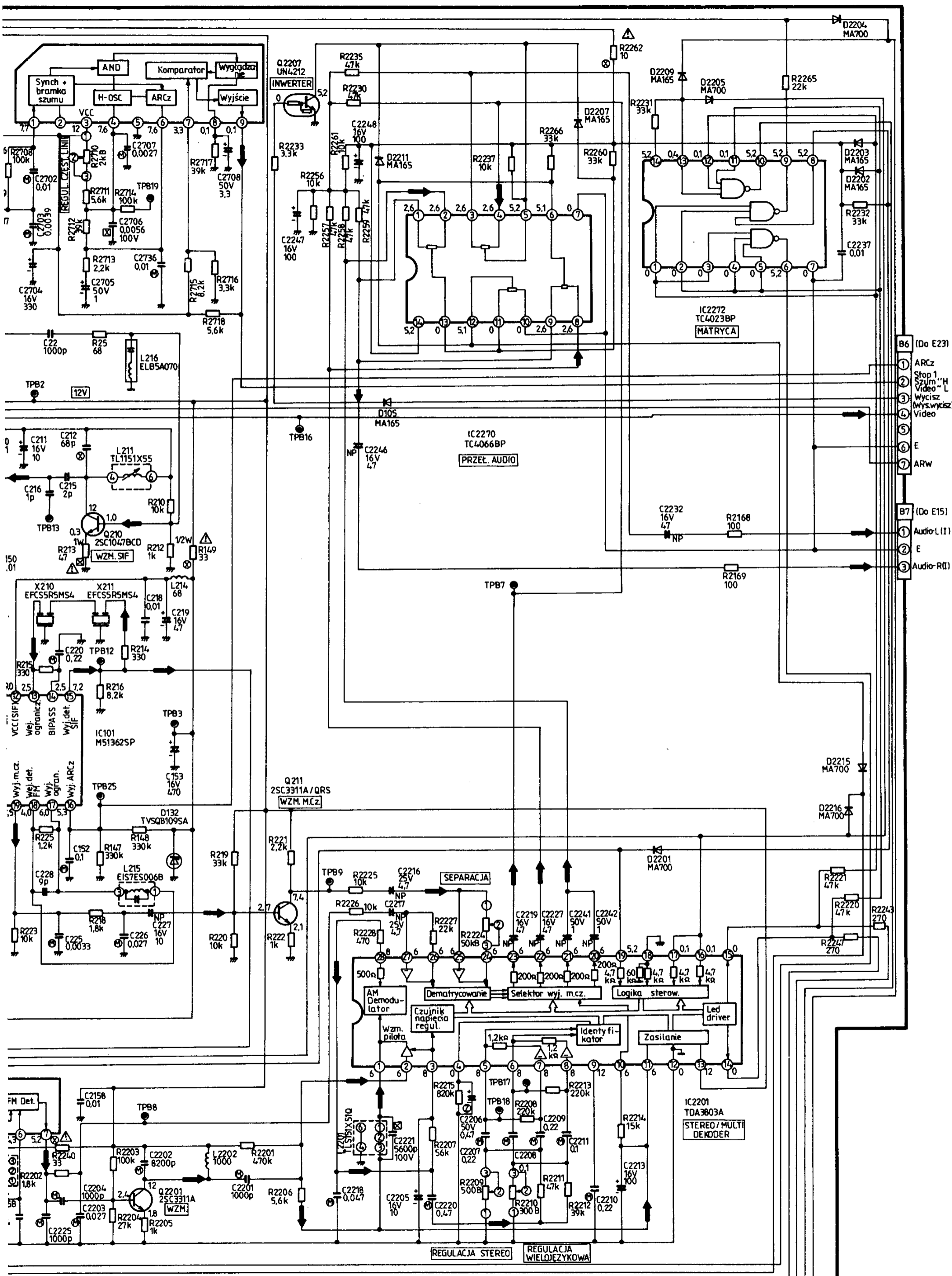
(Do V2) PIX +12V

(Do H9) AV2 Przetok S-Video

(Do H9) AV ST Mono AV Kont. 1 AV Kont. 2 Tryb BC

(Do B2) Masa Wyświetl-B Mono I-II [X]

M-5 (Do P57)



- B6 (Do E23)
- 1 ARCz
  - 2 Stop 1, Szum "H Video" L
  - 3 Wycisz (Wyswycisz) Video
  - 4 Video
  - 5
  - 6 E
  - 7 ARW
- B7 (Do E15)
- 1 Audio-L (I)
  - 2 E
  - 3 Audio-R (I)

REGULACJA STEREO      REGULACJA WIELOJEZYKOWA



PLYTKA - B TNP107613

IC2702 AN5421 SYNC. IDENT.

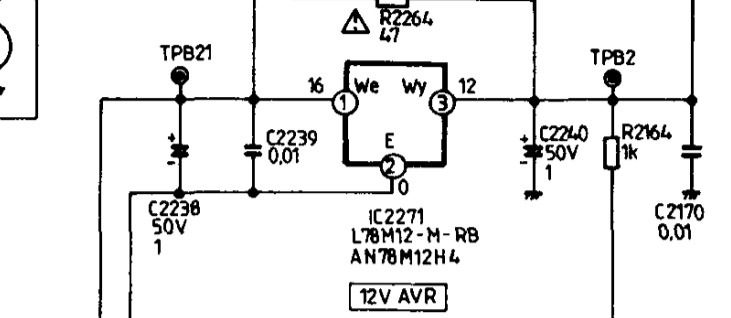
(Do E28) B5  
AV TV  
SI/Inne  
AV 12V  
SI/Mono  
TV/AV  
A/B  
E  
P.cz  
7

(Do E14) B4  
E  
+16V  
3

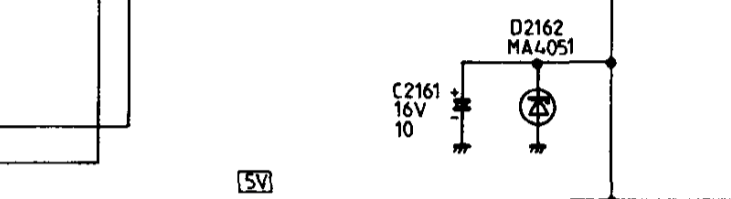
(Do M7) B2  
Masa  
1  
2  
3  
4  
5  
6  
7  
8  
A  
B  
C  
D

PRZET. SI MONO

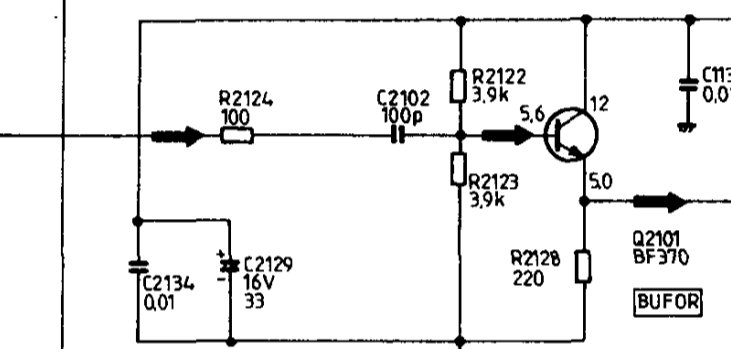
Q2160 UN4213



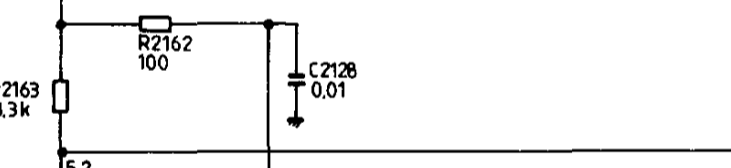
12V AVR



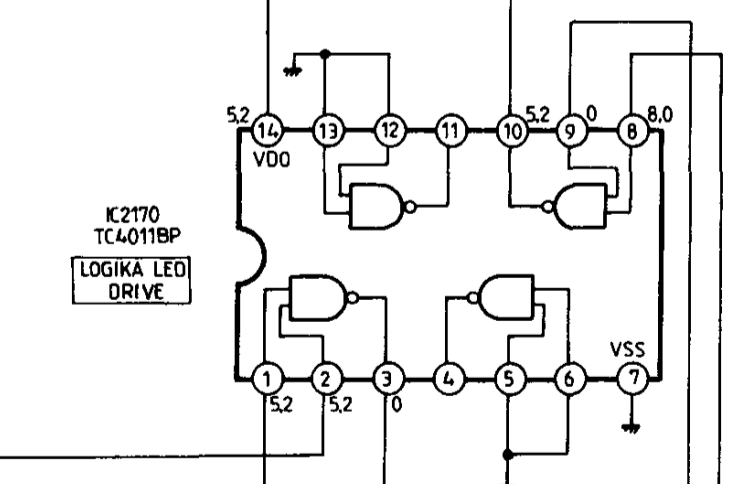
5V



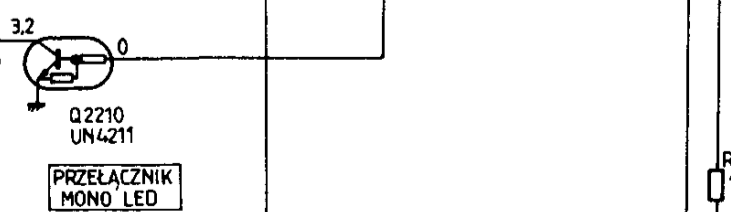
BUFOR



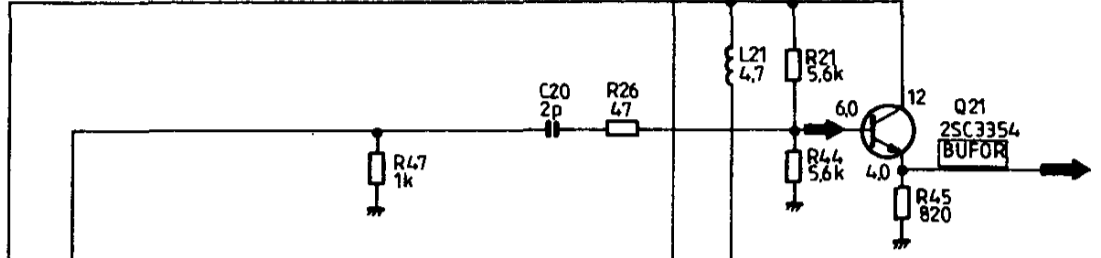
PRZET. A/B



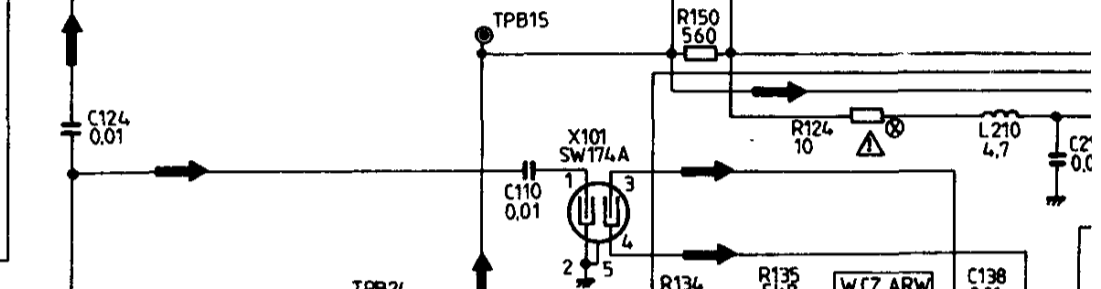
LOGIKA LED DRIVE



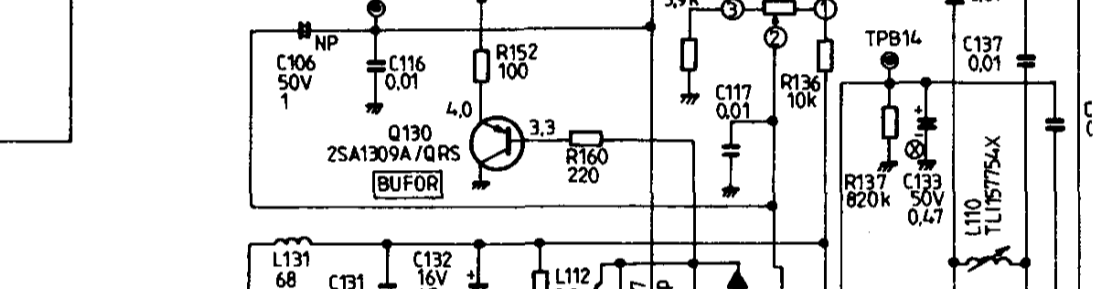
PRZELACZNIK MONO LED



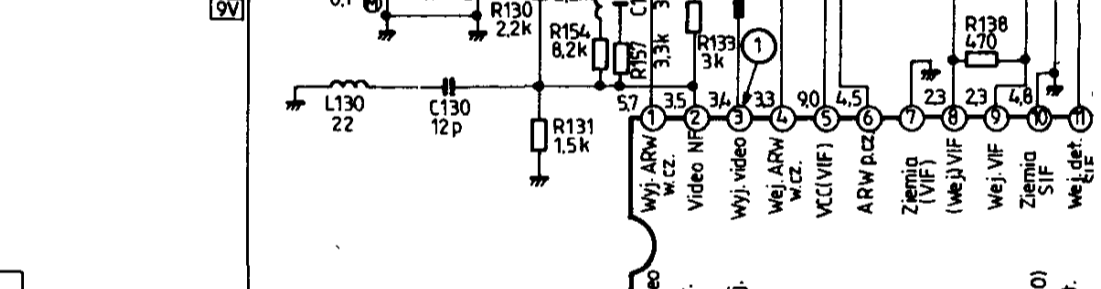
BUFOR VIDEO



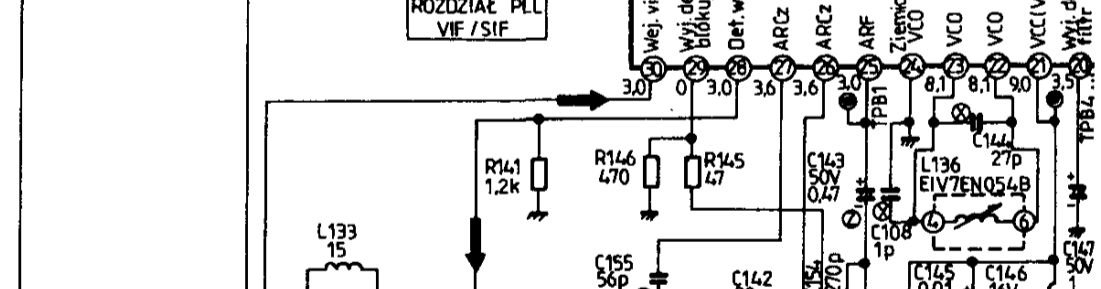
BUFOR



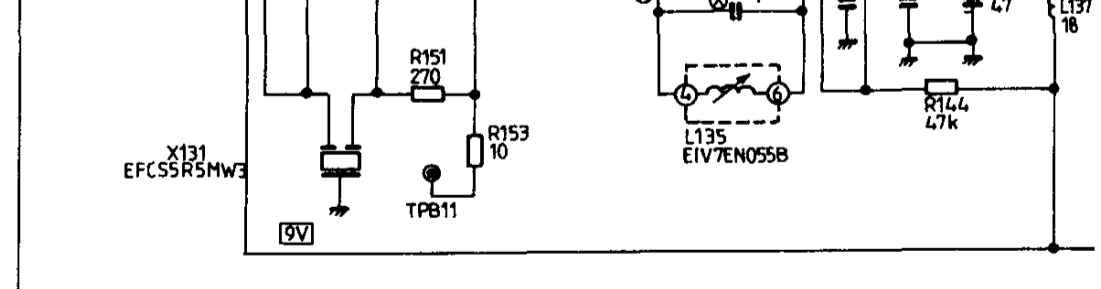
ROZDZIAZ PLL VIF/SIF



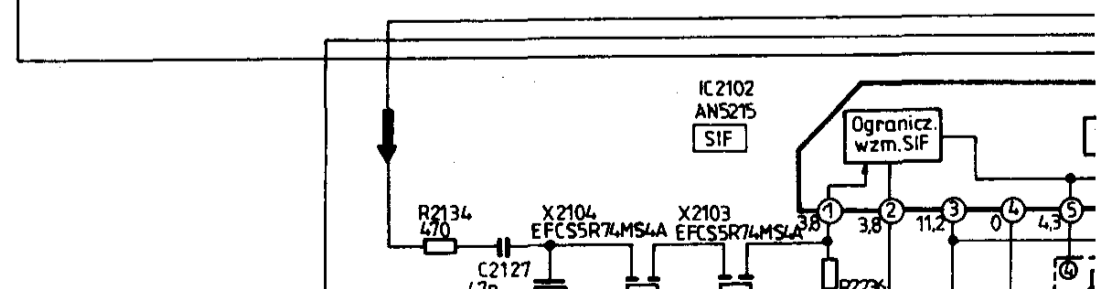
X131 EFC55R5MW3



X135 EIV7EN055B



SIF



Ogranicz. wzm. SIF

