



2. Õäëääèçîðû ôèðì û PANASONIC íà øàññè ÌÕ- ÇÑ: TC-14L10R, TC-21S2, TC-2150R/RS, TC- 2155R, TX-2150TS/RS, TX-2170T/R

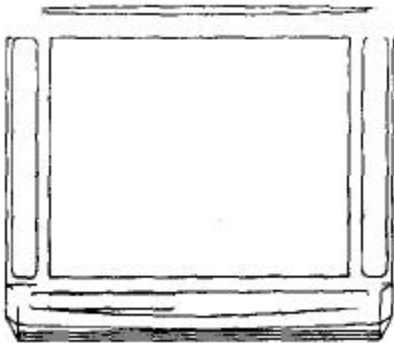
2.1. Íáùèà ñàääáí èý

Õèðìà PANASONIC èñííëüçóàð øàññè ÌÕ-ÇÑ á òàéíé ààììà ìíààéé, íàìðèìàð, TC-14L10R, TC-21S2, TC-2150R/RS, TC-2155R, TX-2150TS/RS, TX-2170T/R è äð.

Õäëääèçîðû ðàññ-èòàíû íà íàðàáíòéó ñèáíàèíà àñááíçìíæíûò ñòàíààðòíà, íí íà ðíññéñééè ðúííè ìíòòàäèýðòñý ìíààèè, ìðááíàçíà-áííúà äèý íàðàáíòéè ñèáíàèíà ñòàíààðòíà PAL/BG/SECAM/DK/NTSC 4, 43. Õäèèò òäëääèçîðíà àíñòàòí-ííà èíèè-àñòàí, íí áóááí ðàññí àòðèààòú íàèáíèàá ðàñí ðíñòàí áííúà ìíààèè TC-2150R/RS.

Íñííáíúà íàðàí àòðú òäëääèçîðíà ñèàáòðúèà:

- ñèíòàçàòèý íàìðýæáíèé (ààðíííèñ)60 èáíàèíà.
- àèàíàçíí íàìðýæáíèý íèòàðúàé ñàòè110... 240 Å.
- àñòíòà íèòàðúàé ñàòè50/60 Åð.
- ííòðàäèýáíàý íò ñàòè ìíúííòú íà áíèàá95 Åð.
- ííòðàäèýáíàý ìíúííòú à àáæðííì ðàæèà10 Åð.
- Áíáøíèé àèà ìíààèè ÕÑ-2150R/RS ìíèàçàí íà ðèñ. 2.1.



Ðèñ. 2, 1. Áíáøíèé àèà òäëääèçîðíà "Panasonic TC-

2150R/RS"

Íñííáíé èííòðòéèè òäëääèçîðíà ýäèýàòñý áàçíáíà øàññè ÌÕ-ÇÑ, àèð-àðúàá ìñííáíòð íèàòó Á (à íàèíòíòú ìíààèýò Á), íà èíòíèé ðàñííèíæáíí ìíààèýðúàá áíèüøèíòàí ààòàéé è òíòðíèíòà òäëääèçîðíà, à òàèæà íèàòó èíííòàòèè ñèáíàèíà MS.

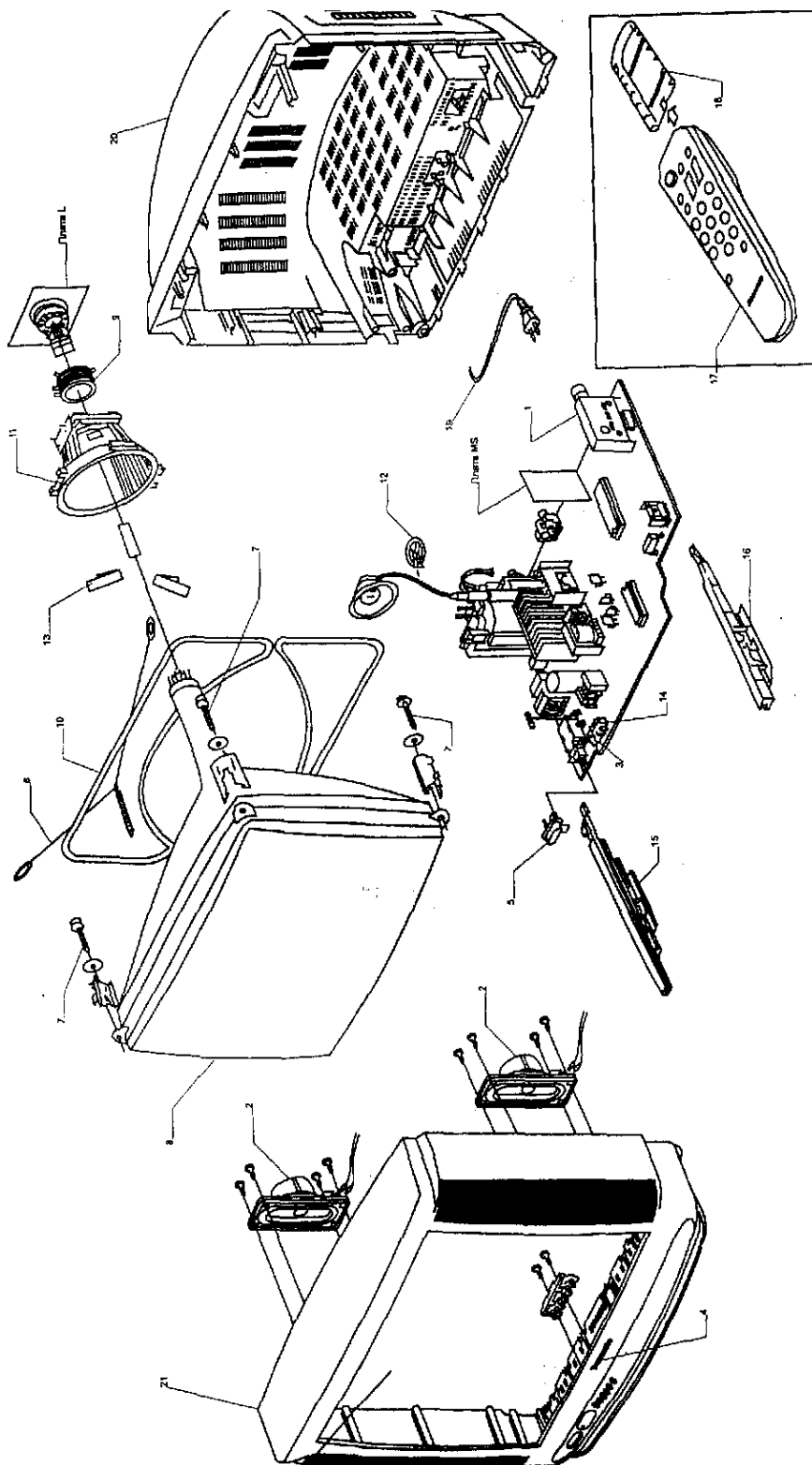
Èç ðèñ. 2.2 àèáíí, -òí ìíèèí áàçíáíáí øàññè á ñíñòàá òäëääèçîðíà áòíàýò: èíðíòñ ñ çàáíáé èòúøèé, èèíàñèí (A51J0S950 äèý ìíààèè ÕÑ-2150R èèè 54HGB99XB äèý ìíààèè ÕÑ-2150RS) ñ íòèèíýðúàé ñèòàííé (TLY35301F äèý íàðáíé ìíààèè èèè NKY35301F äèý áòíðíé), íèàòà èèíàñèíà L (à íàèíòíòú ìíààèýò Y) ñ àèáíòíèèèòàèýíè, àèíàè-àñèèà áíèíàè è íòèòó òíðààèáíèý (ÍÁÓ).

2.2. Íðááíú òíðààèáíèý è ìðíòàáòðà íàñòðíèèè

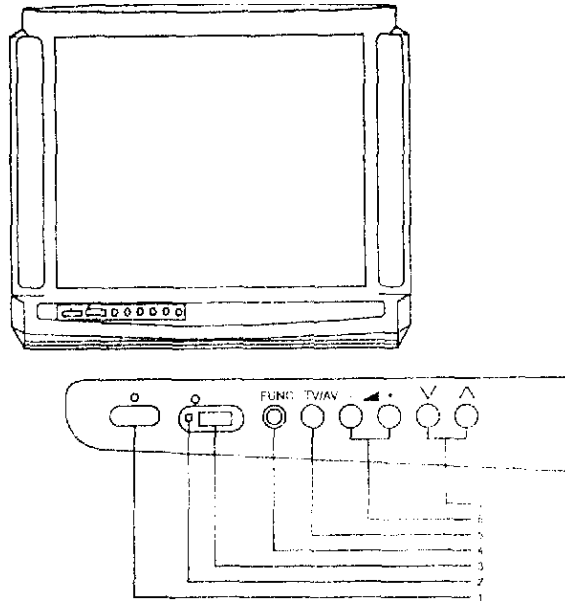
Áñà òóíèèè òíðààèáíèý è ðàáòèèðíáíè ìíòúàñòàèýðòñý ñ ìííúòð èíííè òíðààèáíèý íà íàðàáíáé íáíáèè òäëääèçîðíà èèè ÍÁÓ (ðèñ. 2.3 è 2.4).

Ááííúà òäëääèçîðú ñíààðòàðò ààòíàòè-àñèèè ìíèè ìí àèáíàçíáí VHF (MB) è UHP (ÁÍÁ). Ííñèà çàààðòáíèý ìíèñèà íàèèò-øàá èà-àñòàí íàñòðíèèè èàæáíáí èáíáèà ààòíàòè-àñèè çàííèèááòñý ìíñèááíàòàèúíí äèý èàæáíáí ìííàðà ìðíàðàííú.

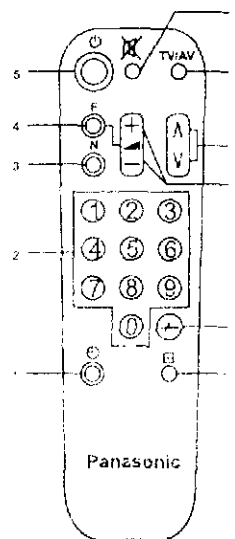
Ðàæèì ààòíàòè-àñèíáí ìíèñèà ìíáíí áúàðàòú íàæàòèáí èííèè FUNC íà íàðàáíáé íáíáèè òàè, -òíáú á ààðòíáé -àñòè ýððáíà ìíýàèèèñú ìííàð ìðíàðàííú (1) è íááíèè "AUTO SRCH VL" è "6,5 MHz AUTO".



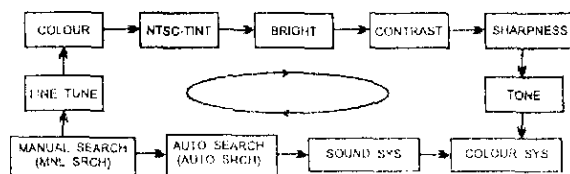
•Дең. 2.2. Даңиіейіәіеә іеәо оҕейә е ааоәеәе а оәәәәеҕідао "Panasonic TC-2150R/RS": 1-оһіаә; 2-әейәіе-әһеәә аіейіәе; 3-ідеәііеә әеһоәіөейіііәі оідаәәіе; 4 - өеҕіаііүе өеүүәе; 5 - ейііеә аәөп-аіеу іеәәіе; 6 - ідіәіейә һ ідоәейе, қаҕаі еуруәә ейіоәө; 7-әейоу едәіеәіеу ейәһейә; 8-ейәһей; 9- іәәіөйіһоәө-әһейә оһодіеһоәі һаәәәіе; 10-іәөу даҕаәіе-еәәіе; 11 - іөейіуруәу һеһоәіә; 12- қауөдйіә ейүүі; 13 - ідіеәәі-іуә еейіу; 14 - едйіоәей һ ейіеәіө оідаәәіе; 15 - еаау іәйдаәуруәу өаһне; 16 - ідаау іәйдаәуруәу өаһне; 17 - іөүө әеһоәіөейііәі оідаәәіе; 18 - едүөә іөүөә; 19 - һаоәәіе ідіәйә һ әеәейе; 20 - қаайуу едүөә (ейәөо); 21 - ейдйоһ



Ден. 2.3. Даңиіейіаіеа еііііе оідааеаіеы, аао-еаа АО е еіаеаоіда іеаіеы іа іадааіае іаіаее даеааеçідіа ііааеае TC-2150R/RS; 1 – еіііеа аееп-аіеы іеаіеы; 2 – еіаеаоід аееп-аіеы іеаіеы; 3 – іеіі ідеаііеа аепаіеііііаі оідааеаіеы; 4 – еіііеа аúaідә ооіеөе; 5 – еіііеа аúaідә даәіа TV/AV; 6 – еіііее дааөөедіаеә әдііейіөе; 7 – еіііее аúaідә іілада ідіәдәііу



Ден. 2.4. Даңиіейіаіеа еііііе оідааеаіеы іа ІАО е еө іаçіа-аіеа: 1 – аúaідә даәіа даеіада; 2 – ідйііе аúaідә іілада ідіәдәііу; 3 – іідіаеөçаөөы; 4 – аúaідә ооіеөе; 5 – аееп-аіеа іеаіеы; 6 – аueеп-аіеа çаөеа; 7 – аúaідә даәіа TV/AV; 8 – аúaідә іілада ідіәдәііу; 9 – дааөөедіаеә әдііейіөе; 10 – аúaідә ааөөçіа-ііаі іілада ідіәдәііу; 11 – ііаөідіуе ауçіа



Ден. 2.5. Іінеааіаадаеуііңоу іадааееп-аіеә ооіеөе (іі еіеуөө) іде іааөеә еіііеә FUNC

Íàæèìàðò éíííéó óááèè-áíèý äðííéíñòè íà íàäááíáé íáíáèè, è á íèáíáé +àñòè ýèäáíà ííýáèýàòñý òèáèà ñ íàäáíàùàðùèíñý éóðñíðíí, +òí ñàèáàòàèüñòáóáò í íà-àèà ííèñèà. Íàèèó-òáá ííèíáíéà íàñòðíéèè àáòííàðè-àñèè çàííèíááòñý. Íàæèìàý íà éíííéó FUNC ííáíí àúáäàòú ñíñòíýíéà "COLOUR", éíòíðíà ááðíàò òàèáàèçíð è íáú-íííó íðíñííòðó.

Íà ðèñ. 2.5 ííèàçàíà ííñèááííàòàèüííòú íàäáèèð-áíèý óóíéòèé (íí éíèüóó) íðè èàæáíí íàæàðèè éíííèè FUNC.

Ííèàçíí èíàòú á àèáó, +òí àèý ííèó-áíèý áíèáá +àðèíáí èçíáäàæáíèý ààæà íðè àáòííàðè-àñèíí ðàæèìà ííáíí íàäàòèòúñý è ðàæèó "COLOUR SYS", à àèý ííèó-áíèý áíèáá +àðèíáí çáóèà - è ðàæèó "SOUND SYS".

Àèý ðó-ííáí ííèñèà íðíáäàíí íàæàðèáí éíííèè àúáíðà íííàäà íðíáäàííú àúáèðàðò íóáíúé íííáð è íàæàðèáí éíííèè FUNC àúáèðàðò ñíñòíýíéà ðó-ííáí ííèñèà "MNL SRCH". Ííèñè íà-íáòñý ííñèà íàæàðèý éíííèè ðááóèèðíáèè äðííéíñòè + (áááðò) èèè - (áíèç). Íàèèó-òáá ííèíáíéà íàñòðíéèè èàæáííáí èáíáèà àáòííàðè-àñèè çàííèíááòñý. Àèý áíçàäàòà òàèáàèçíðà è íðííàèüííó ðàæèó íðíñííòðà éíííèéé FUNC àúáèðàðò ðàæèì "COLOUR". Èáè è á ñèó-áá ðàæèìà àáòííàðè-àñèíáí ííèñèà, àèý ííèó-áíèý áíèáá +àðèíáí èçíáäàæáíèý íááí íàäàòèòúñý è ðàæèó "COLOUR SYS" à àèý ííèó-áíèý áíèáá +àðèíáí çáóèà - è ðàæèó "SOUND SYS".

ðàæèì òí-ííé íàñòðíéèè "FINE TUNE" àúáèðàòñý éíííèéé FUNC íà òíí èáíáèà, ááá òðááóáòñý óèó-òáíéà íàñòðíéèè. Íáú-íí ýòí òðááóáòñý íðè ñèááúò ñèáíáèáò èèè íðè óñèíáèè ííñòíýííúò ðááèííííáð. Íàæàðèáí éíííèè ðááóèèðíáèè äðííéíñòè (+ èèè -) áíáèáàðòñý íàèèó-òááí èçíáäàæáíèè. Íðè ýòíí ñèíáà íò íííàäà íðíáäàííú á èááíí ááðòíáí óáèó ýèäáíà ííýáèýàòñý ñèíáíè " • ", óèàçúáàðùèé íà íðèèèð-áíèà óóíéòèè ÁÐ× (AFC). È ííýòú àèý áíçàäàòà òàèáàèçíðà è íðííàèüííó ðàæèó ðááíòú éíííèéé FUNC àúáèðàðò ðàæèì "COLOUR".

Íòíáíà ðàæèìà òí-ííé íàñòðíéèè, ò.í. àèèð-áíèà çàííáí óóíéòèè ÁÐ× (AFC) ñáíáèòñý è ñèááóðùáíó. Àúáèðàðò íííáð íðíáäàííú, éíòíðòð óíòýò áíçàäàòèòú è àáòííàðè-àñèíéé ðááóèèðíáèè +àñòíòú íðèáíà. Éíííèéé FUNC àúáèðàðò ðàæèì ðó-ííáí ííèñèà è, éíðíòèí íàæèìáé íà éíííéó ðááóèèðíáèè äðííéíñòè (+ èèè -), áíáèáàðòñý èñ-àçííááíèý ñèíáíèà " E " ñèááà íò íííàäà íðíáäàííú. Àèý áíçàäàòà òàèáàèçíðà è íðííàèüííó ðàæèó íðíñííòðà éíííèéé FUNC àúáèðàðò ðàæèì "COLOUR".

2.3. Ñòðóèòóðíàý ñòáì à

Ñòðóèòóðíàý ñòáìà òàèáàèçíðíà òèðíú PANASONIC íà òáññè ÌÏ-ÇÑ íðááñòààèáíà íà ðèñ. 2.6.

ðááèíèèáíè àáúàòàèüííáí òàèáàèááíèý ííñòóíáàò íà áíòáííúé áòíà áñááíéííáíáí ñàèáèòíðà èáíáèíá (òííáäà), ðáñííèíáííáí íà íèáòà Á, ááá íðèíèíááíúá ñèáíáèü íðáíáäàçòðòñý á ñèáíáè Í×. Íàäáèèð-áíèà àèáíáçííá òðíáäà íááñíà-èáááò íèèðíñòáìà ÍÑ1103 (AN5071), éíòíðàý óíðáàèýàòñý éííáíááíè íò íèèðíðíòáññíðà óíðáàèáíèý ÍÑ1101. Íà òðíáð áíçááèñòáóò òàèæà ñèáíáè ñ íèèðíñòáìú ÍÑ102 (ÌÑ14066ÁÑÐ) ýàèýðùáèñý íàäáèèð-àòàèáí ðàæèìà ÁÍ×.

Ñ áúóíáà òðíáäà ñèáíáè Í× +áäàç òèèüòð íà ÍÁÁ Ò101, óíðíèðòðùèé íáíáòíáèíúá +àñòíòíòð è òàçíáòð òàäàèòàðèñòèèè, ííñòóíáàò íà ÓÍ×È. íàòíáýùèèñý á íèèðíñòáìà ÍÑ601 (AN5192K Á')

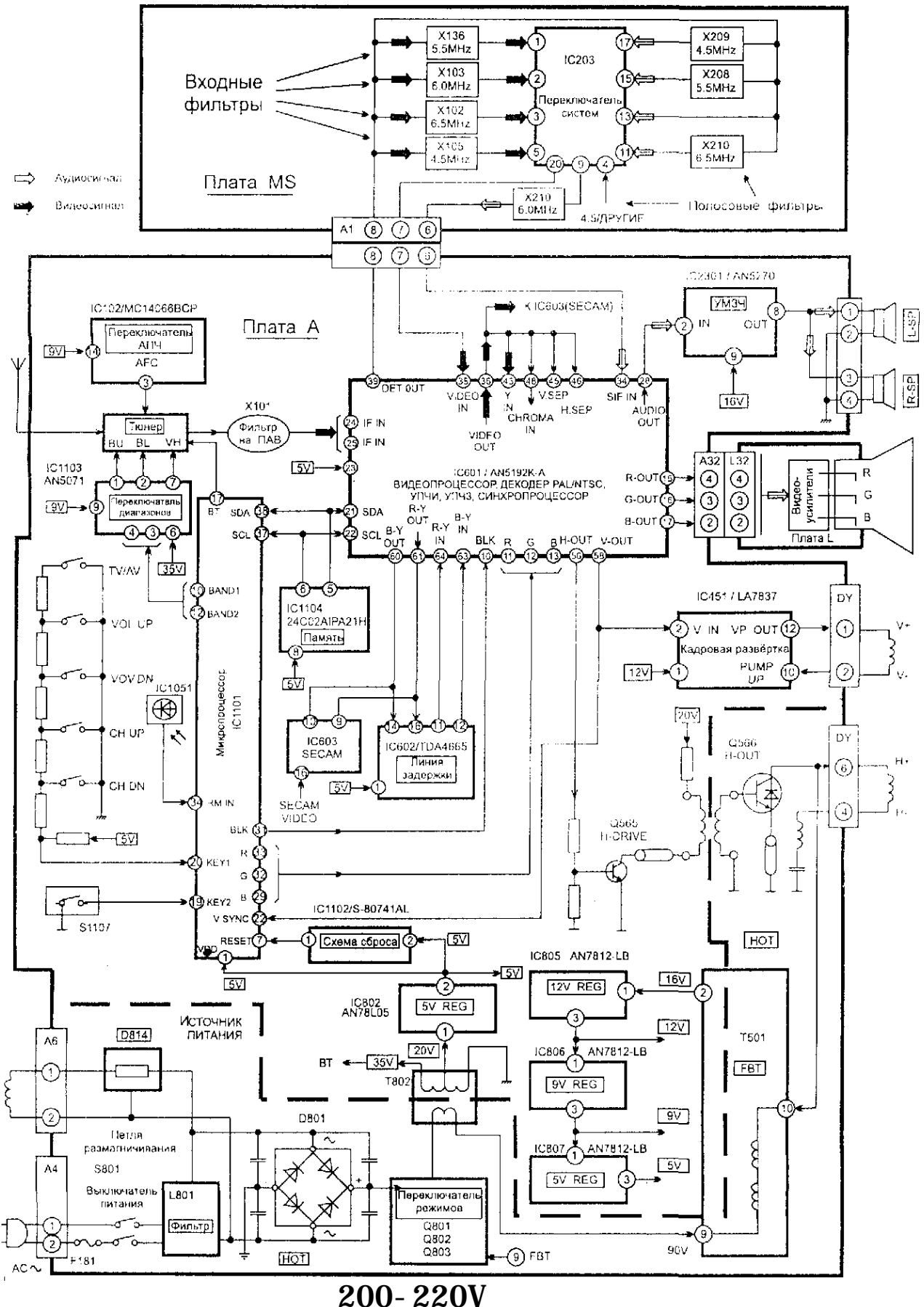
Áòíáýùèé á ñíñòáá ýòíé æ íèèðíñòáìú ñèíòðíííúé ááííáóèýòíð íðáíáäàçóáò ñèáíáè Í× á ííèíúé àèáíèèáíè.

Íèèðíñòáìà IC601 ñíááðæò òàèæà ÓÍ×Ç è +àñòíòíúé ááííáóèýòíð çáóèà.

Ááííáóèèðíáííúé ñèáíáè çáóèà ííñòóíáàò íà óñèèèòàèü ííúííñòè ñèáíáèíá çáóèíáíè +àñòíòú íà íèèðíñòáìà ÍÑ2301 (AN5270), à ñ ááí áúóíáà - íà àèíáè-àñèèà áíèíáèè òàèáàèçíðà.

Á ñíñòáá íèèðíñòáìú ÍÑ601 áòíáýò òàèæà àèááíðíòáññíð è ááèíááð ñèáíáèíá òááòííñòè ñèñòáìú PAL. Íðè íðèáíà ñèáíáèíá ýòíé ñèñòáìú íðíèçáíáèòñý èò ááòàèòèðíááíèà ñèíòðíííúé ááííáóèýòíðáíè, ñ éíòíðúò óááòíðàçííñòíúá ñèáíáèü óíáíúáííé áííèèòáú ííáàðòñý íà èèíèð çáááðæè íà íèèðíñòáìà IC602

(TDA4665). Їà àõõì ààõ èèìèè çàààðàèè õì ðì èðõðõñý ïì ðì èðì ààì ïà òààõì ðàçì ïõì ïà ñèàì àèù, àì ïàù ïì ñõõì àðõèà ïà àèààì ðì òàññì ð ïèèðì ñõàì ù IC601.



Ðèñ- 2.6. Ёðõðèõðì àý ñõàì à òàèààèçì ðì à òèðì ù "PANASONIC" ïà òàññè ïõ-çñ

Íðe íðealá ñeáíæíá ñeñoaiú SECAM áæíæðíááíeá ñeáíæíá óáaoííñòe íñóuañoáeyáoný á íeèðíñóaiá IÑ603 (TDA8395) íoéóáá áaiíáóeèðíáaiíúá óáaoíðaçííñóíúá ñeáíæú ííáapòñý íá íeèðíñóaió èeíèe çaaáðæe IC502 è áæeáá - íá áeáaiíðíóaññíð á íeèðíñóaiá IC601

Á áeáaiíðíóaññíðá íí øeíá IÑ íñóuañoáeyþoný ðááóeèðíáeè ýðeíñòe, eííóðañóííñòe è íañúuaíííñòe, á oáeæá oíðíeðópòñý ñeáíæú: íñííáiúó óáaoíá R, G è Á, eíoiðúa çaoai ííñóoiapò íá íeáoó èeíañeííá ñ áeáaiónèeèeoaeyíe.

Ñeíóðííðíóaññíð oáeæá áoiáyúeé á ñíñóáá íeèðíñóaiú IC601, oíðíeðóáð ñeáíæú eáaðíáié è ñòðí+ííe +añóíóú. Eáaðíáúa eííóeüñú çaiónèapò áúoiáiíe eáñeáá eáaðíáié ðaçáaðóeè íá íeèðíñóaiá IC451 (LA7837), íðáaiáçíá+aiíúe áey oíðíeðíáaiéý íoéeííýþuaai oíeá eáaðíáié +añóíóú.

Ñòðí+íúá eííóeüñú ííáapòñý íá áúoiáiíe eáñeáá H-OUT íá oðaiçenóíðá Q566 +aðaç íðáááðeoaeyíúe óñeèeoaeyú H-DRIVE íá oðaiçenóíðá Q565 è ðaçááeèeoaeyíúe oðaiñóíðíáoið. Á áúoiáiíí eáñeááá oíðíeðópòñý íoéeííýþueé oíe ñòðí+ííe +añóíóú, á oáeæá íaiðýæaiéý íeoaíey áííáá, oíeónèeðópuaai è óñeíðýþueó ýeaeoðíáiá eéíañeííá è áeáaiónèeèeoaeyé.

Ñeñoaiá oíðáæeaiéý íá íeèðííðíóaññíðá IC1101 (MN152811TZX) è íeèðíñóaiáð íaiýòe IC1104 (24Ñ02Á1ÐA2ÍÍ), ñáðíñá IC1102 (S-80741AL) è oíoiíðeaiíeèá IC1051 (RPM-637C3RS2) oíðíeðóáð íaiðýæaiéý ðááóeèðíáeè è oíðáæeaiéý eáe íðe íaðááá+á eííaiá íò ÍÁÓ, oáe è íí ñeáíæai íò eííííe íaiáeè oíðáæeaiéý (ííe oáeæá óñoiáiæaiú íá íñííaiíe íeaoí).

Íá íeáoá Á (Á) áaçíaiíí øaññe ðañííeíæai oáeæá eííóeüñíúe eñoiííeè íeoaíey, ðáæeçíáaiíúe íá oðaiçenóíðáð Q801-Q803, oðaiñóíðíáoiðá 0802 è íeèðíñóaiáð IC802 (AN78L05), IC805-IC807 (AN7812-LB). Eñoi+íeè íeoaíey oíðíeðóáð eç ñáðáaiíí íaðaiáiííí íaiðýæaiéý áæeè+eííe 200 Á è +añóíóíe 50 Áó ííñoiýííúá íaiðýæaiéý: 90 Á - áey íeoaíey áúoiáiííí eáñeááá ñòðí+ííe ðaçáaðóeè; 16Á - áey íeñaiéý óñeèeoaey ííuiíñòe çáóeíáié +añóíóú: 12 Á, 9 Á è 5 Á - áey íeoaíey áðóæe ñoi oáeáæçíðá è 5 Á - áey íeoaíey íeèðíñóaiú ñáðíñá è óñòðíeñóá áæeóðíííí ðææíá

2.4. Áaçíaiíá øaññe ÌÕ-ÇÑ

Eáe óæá áúeí ñeaçaií áúøá. Áaçíaiíá øaññe ÌÕ-ÇÑ áeep+áoó íñííaiíóp íeáoó Á (Á) (ðeñ. 2.7) è íeáoó eíííóðáðeè ñeáíæíá MS.

Íá íaðáié eç íeð ðañííeíæaiú ñeñoaiá oíðáæeaiéý, ðáæeíeaiáæ, eaiáe çáóeá, áeáaiíðíóaññíð, áæeíáaðú ñeáíæíá óáaoííñòe ñeñoai PAL è SECAM. Ñeíóðííðíóaññíð, áúoiáiíúá eáñeááú ñòðí+ííe è eáaðíáié ðaçáaðóíe è eííóeüñíúe eñoi+íeè íeoaíey.

Íá+íai ðaññííòðáiéá áñáð ýòeó óñòðíeñóá ñ ñeñoaiú oíðáæeaiéý.

Íñííáó áá áey áaiíííí øaññe ñíñóáæýáo íeèðííðíóaññíð oíðáæeaiéý IC1101 oéíá MN152811TZX.

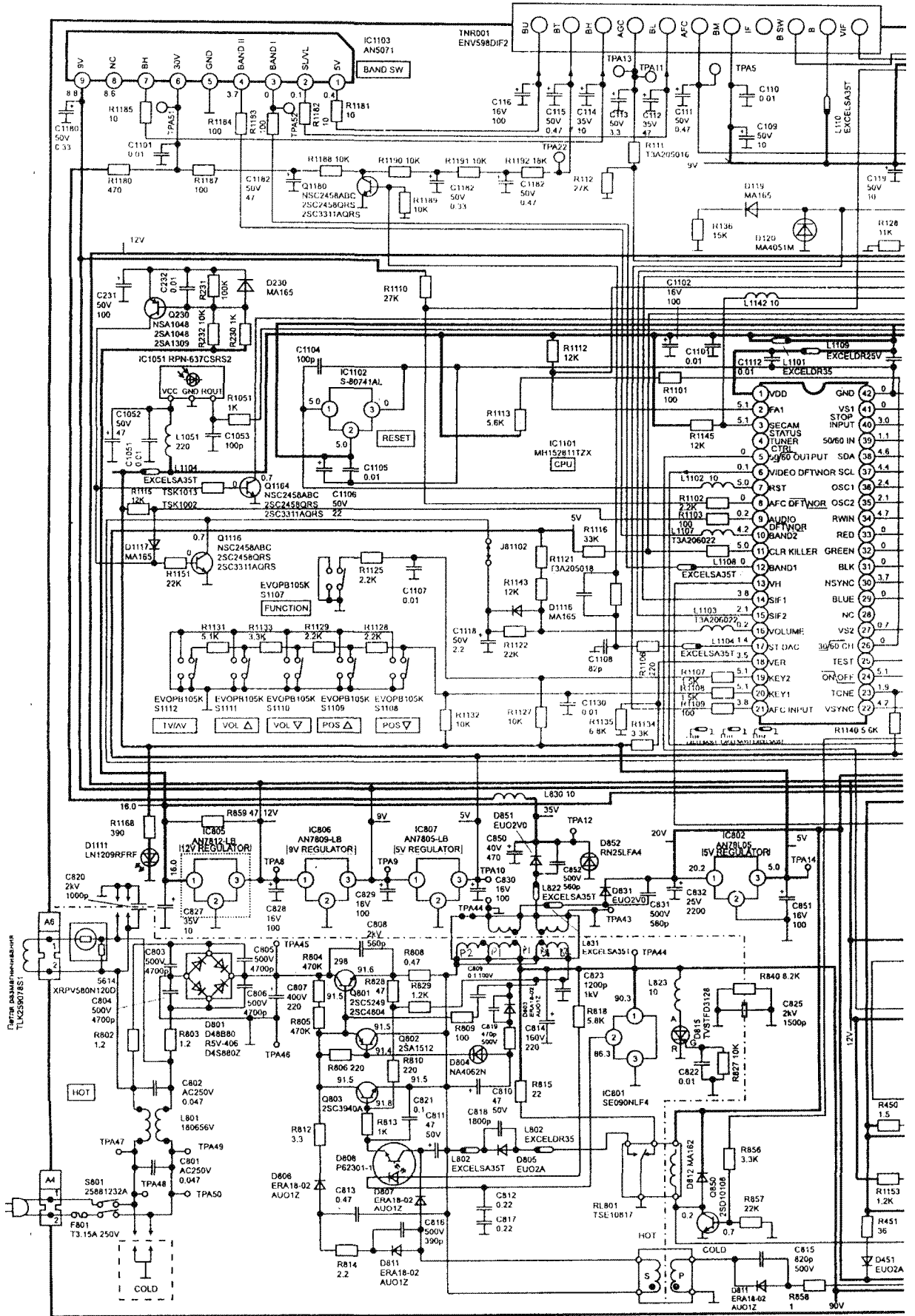
Íí áuiíeíýáo ñeááópueá oóíeøeè:

- Oíðíeðíáaiéá ðááóeèðíái+íúó íaiðýæaiéé áey íeèðíñóaiú áeáaiíðíóaññíðá IC601;
- Oíðíeðíáaiéá RGB- ñeáíæíá íoiáðæaiéý íá ýeðaiá (OSD);
- Áeep+aiéá è áueep+aiéá oáeáæçíðá, á oáeæá íaðáaiíá eç ðææíá TV á ðææí AV è íaiííðíó;
- Oíðíeðíáaiéá íaiðýæaiéé íaðáæep+aiéý áeaiáçíííá opíáðá è áai íañòðíeèe;
- Áçaeííáæeñoáeá ñí ñoiíe oáeáðaeñóá (íðe áá íæeè+eè á oáeáæçíðá).

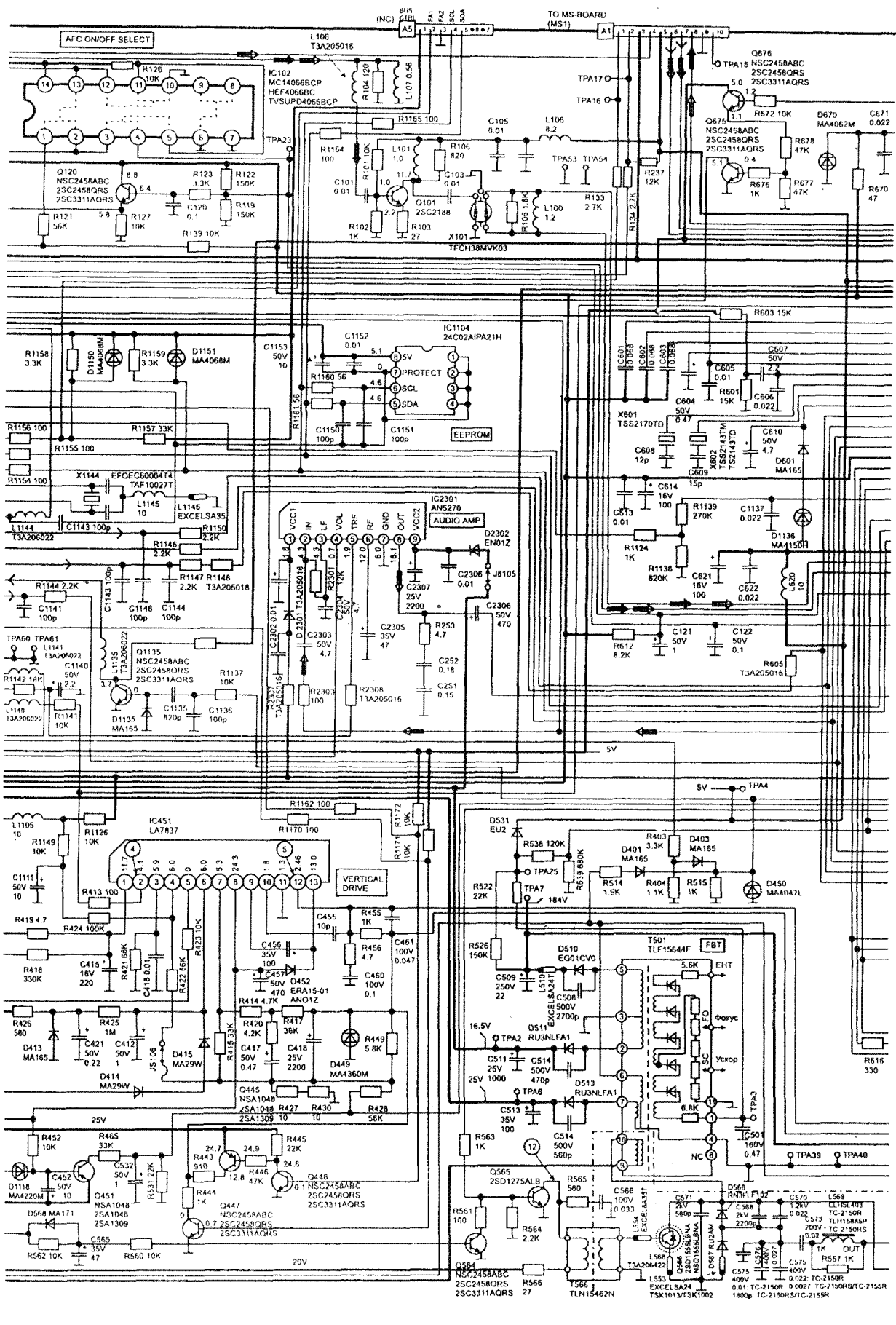
Oíðáæeaiéá íeèðíñóaiíe IC601. á oáeæá ñáyçú ñ íeèðíñóaiíe íaiýòe IC 1104 è ñoiíe oáeáðaeñóá íðíeçáiæeoný íeèðííðíóaññíðíí ííñðáañóaií oéoðíáié áaoóíðíaiííe øeíú ÁÑ.

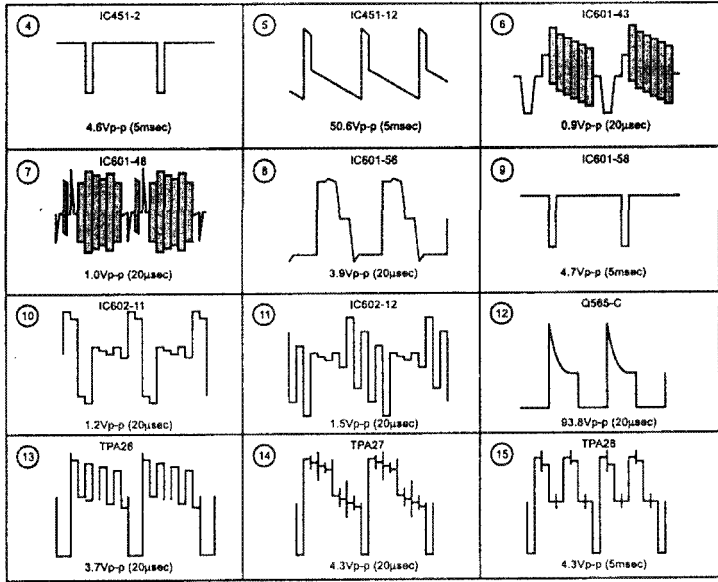
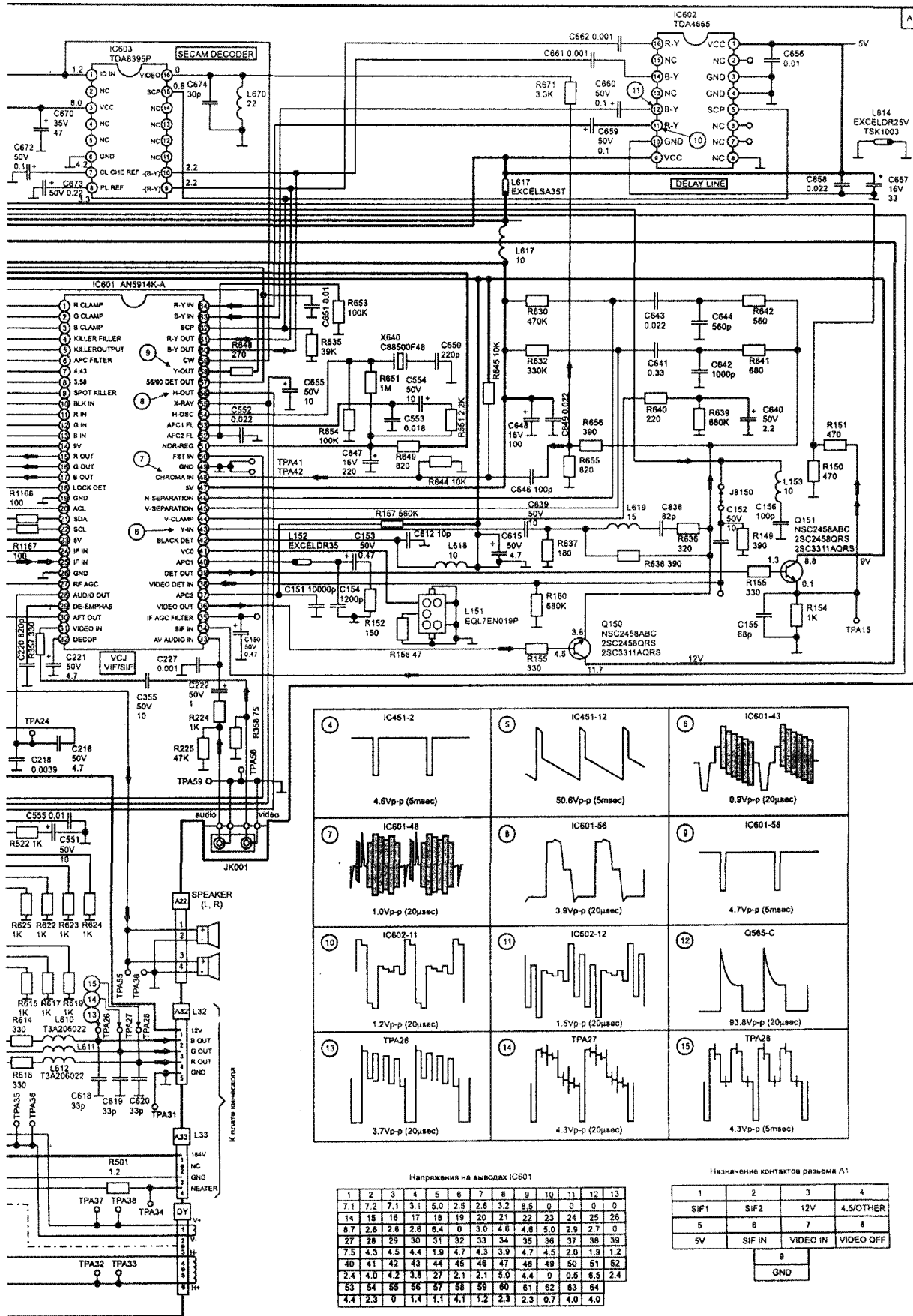
Íðeíaiíeá øeíú oíaiúøáo eíèe+añóaií ñáyçae íææó íeèðíñóaiíe, á ðaçóeúoáðá +áai oíðíúáaðoný ñoiá oáeáæçíðíá è, ñííóááðñóáaiíí, áíçðañóáð eó íááæííñóú.

Íoiáíeae íáæeø eéíeè (SDA- áaiíúó è SCL- ñeíóðíeçáðeè) íáú+íí íaoíæeoný íá áuníeíí oðíaiá áeáaiáaðý íæeè+ep ííáoyæeapueó (ñíáæeíýþueó eéíeè ñ eñoi+íeéíí íeoaíey) ðaçeñóíðíá. Íðe ýòeó óñeíáeyó eíoiðíagøý íò epáúó eíapueoný á oáeáæçíðá íeèðíñóaií ñ eíoadðaeñíí øeíú IÑ áíeaiá áúoú ííeó+aiá íeèðííðíóaññíðíí, íá+æeí íðealá áaiíúó íðíeñóíæeó oíááá, eíááá íoiáíeae eéíeè ñeíóðíeçáðeè SCL áuníe, á íoðeóaðaeúíúe íaðaiíáá íò áuníeííí oðíaiý è íeçeííó ííýæeyáoný íá eéíeè áaiíúó SDA



Den. 2.7. Îdeieieeuiay noia i niiaie i eadu A aaciiai oanne IO-ÇÑ





Напряжения на выводах IC601

7.1	7.2	7.1	3.1	5.0	2.5	2.6	3.2	8.5	0	0	0	0
14	15	16	17	18	19	20	21	22	23	24	25	26
8.7	2.6	2.6	2.6	8.4	0	3.0	4.6	4.6	5.0	2.9	2.7	0
27	28	29	30	31	32	33	34	35	36	37	38	39
7.5	4.3	4.5	4.4	1.9	4.7	4.3	3.9	4.7	4.5	2.0	1.9	1.2
40	41	42	43	44	45	46	47	48	49	50	51	52
2.4	4.0	4.2	3.8	27	2.1	2.1	5.0	4.4	0	0.5	6.5	2.4
53	54	55	56	57	58	59	60	61	62	63	64	
4.4	2.3	0	1.4	1.1	4.1	1.2	2.3	2.3	0.7	4.0	4.0	

Назначение контактов разъема А1

1	2	3	4
SIF1	SIF2	12V	4,5/OTHER
5	6	7	8
5V	SIF-IN	VIDEO IN	VIDEO OFF
9			
GND			

Íà-àèí ìäåíà äàííó ìäèíîíàåî òíàà, èíàà ìíðàíðåå èèèè ñèíðíèçàðèè SCL àííè, à ìððåðàðåííé ìàðàíà ìò àííèèàí òðíàíý è ìèçèííó ìíýàèýàíý íà èèèèè äàííó SDA (ðåí. 2.8). Íàðàà-à äàííó àííèèýàíý àí àðàíý àííèèàí òðíàíý ìèèè SCL, èííàò ìàðàà-è äàííó ñàíàààò ñ ìèèèèðàðåííí ìàðàíàí ìò ìèçèííàí òðíàíý è àííèííó íà èèèè äàííó è ìàíàðàíàííí àííèèè òðíàíà íà èèèèè ñèíðíèçàðèèè.

Áíεάά ίíäðíáíí øείá IC ίíεñáíá á [4].

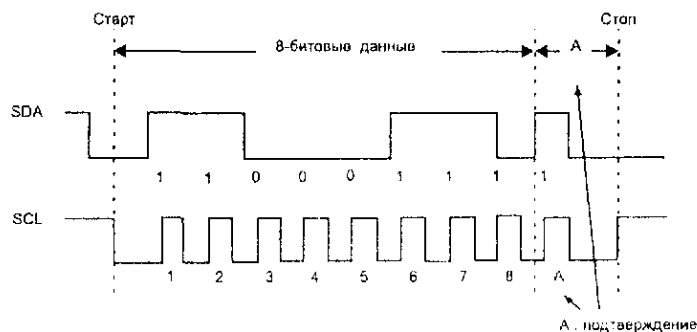
Íαçíá-áíεά áúáíáíá ίεεðííðíοáññíðá οίðááεáíεý ίíεαçáíí á ðááε. 2.1
 Óááεεòá 2.1

1 áú-áí áá	Íáí çíá-áí ε á	Íαçíá-áí εά áúáí áá
1	DD1	Íáí ðýæáíεά ίεοáíεý 5 Á
2	Đ21	Ííðò áοί áá ááοίíáοε+áñείé ðááοεεðíáεε
3	Đ20	Ííðò áοί áá/áúοί áá SECAM
4	Đ12	ía εñí ίεüçóáοñý
5	Đ11	Ííðò áúοί áá 50/60 Áö
6	Đ10	Ííðò áúοί áá ίοίáíú áεááí
7	RST	Áοί á ñáðí ñá
8	ĐÍÇ	Ííðò áúοί áá ίοίáíú ÁÍ×
9	Đ02	Ííðò áúοί áá ίοίáíú çáóεá
10	Đ01	Ííðò áúοί áá áεεþ-áíεý áεáíαçíá 2
11	Đ13	Ííðò áοί áá/áúοί áá ίíáááεοáεý óááòá
12	ĐÍÍ	Ííðò áúοί áá áεεþ-áíεý áεáíαçíá 1
13	PDAC4	Áúοί á øεοðíáíáí 7-áεοίíáí ØΕÍ - ñεáíáεá ðááοεεðíáεε
14	PDAC3	Áúοί á øεοðíáíáí 7-áεοίíáí ØΕÍ - ñεáíáεá ðááοεεðíáεε Í×31
15	PDAC2	Áúοί á øεοðíáíáí 7-áεοίíáí ØΕÍ - ñεáíáεá ðááοεεðíáεε Í×32
16	PDAC1	Áúοί á øεοðíáíáí 7-áεοίíáí Øεí - ñεáíáεá ðááοεεðíáεε
17	TDAC	Áúοί á øεοðíáíáí 14-áεοίíáí ñεáíáεá ÓÁÍ ίáñοðíέεε òðíáðá
18	ADIN3	Áοί á áúáíðá ðáæείá
19	ADIN2	Áοί á 2 εεááεáοóðú
20	ADIN1	Áοί á 1 εεááεáοóðú
21	ADIN0	Áοί á ÁÍ× (áεý ίíεñεá ñοáíοεε)
22	VSYNC	Áοί á εááðíáúο εííοεüñíá ñεíοðíίεçáοεε (OSD)
23	PDAC6	Áúοί á øεοðíáíáí 7-áεοίíáí ØΕÍ- ñεáíáεá ðááοεεðíáεε ðáíáðá
24	PB3	Áúοί á áεεþ-áíεý/áúεεþ-áíεý ίεοáíεý
25	TEST	Óáñοίáúε áúáíá (ñíááεíýáοñý ñ εíðíοñíí)
26	P53	Áοί á/áúοί á ñεáíáεíá ίáíýοε
27	P52	Áοί á/áúοί á ñεáíáεíá εááðíáíáí ίáðáεεþ-áíεý 2
28	PDAC5	ía εñí ίεüçóáοñý
29	VOW3	Áúοί á ñεáíáεíá Á (OSD)
30	HSYNC	Áοί á ñοðí-íúò ñεáíáεíá ñεíοðíεííοεüñíá (OSD)
31	VOB	Áúοί á ñεáíáεíá ááøáíεý (OSD)
32	VOW 2	Áúοί á ñεáíáεíá G (OSD)
33	VOW1	Áúοί á ñεáíáεíá R (OSD)
34	RMIN	Áοί á ñεáíáεíá áεñοáíοεííííáí οίðááεáíεý
35	OSC2	Áúοί á ðáðíεíáεá ááíáðáοίðá 6 ÍÁö
36	OSC1	Áοί á ðáðíεíáεá ááíáðáοίðá 6 ÍÁö
37	P31/SBT	Έείεý SCL øείú IC
38	P30/SBD	Έείεý SDA øείú IC
39	P23	Ííðò áοί áá 50/60 Áö
40	P22	Ííðò áοί áá εííáíáú ÑÓÍÍ
41	PTO	Áúοί á ñεáíáεíá εááðíáíáí ίáðáεεþ-áíεý 1
42	VSS	Íáúεé (GND)

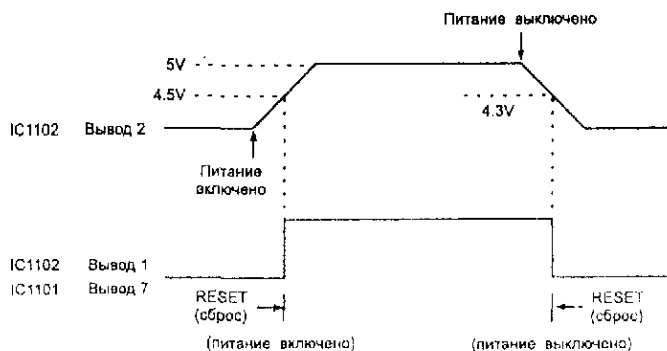
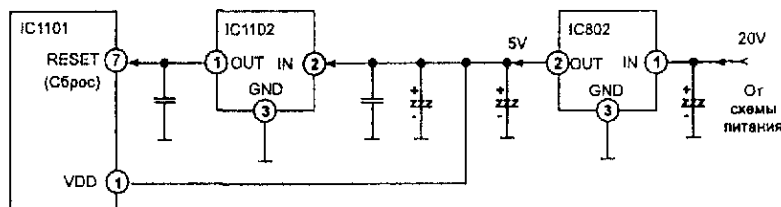
Íεεðíñοáíá ίáíýοε IC1104 (24Ñ02Á1ĐA21Í) ίðείείááò ίíñοóίεáøεá ίò ίεεðííðíοáññíðá ááííúá ίí øείá I'C (áúáíáú 38, 37 ίεεðííðíοáññíðá ε 5, 6 ίεεðíñοáíú ίáíýοε ñííοááοñòááííí) ε áúáíáεò εð, εíááá ýοί ίáíáðíáελί. Á ááεüíáεøáí ááæá ίðε áúεεþ-áííí ίáíðýæáíεε ίεοáíεý çáíííáííúá ñááááíεε ñíðáíýðòñý á ίáíýοε ίíñοίýííí.

Áí áðáíý ίáðáεεþ-áíεý ίáíðýæáíεý ίεοáíεý εεε εðáοεíáðáíáííáí ίáááíεý ίáíðýæáíεý á εείεε, ίεοáþúáε ίεεðííðíοáññíðò οίðááεáíεý, ίíæò ίðίεçίεοε ίáðóøáíεá ááí óοίεοεε. ×οίáú ýοί ίðááíòáðáοεòú εñí ίεüçóáοñý ίεεðíñοáíá ñáðíñá IC1102, εíòíðáý áεοεáεçεðóáοñý á ίáðείá, εíááá ίεοáíεá áεεþ-áíí ε ίáíðýæáíεá ίá áá áúáíáá 2 ίáíúøá, +áí 4,5 Á (ðεñ. 2.9). Ýòá ίεεðíñοáíá ðáεæá ðááíòááò ίðε áúεεþ-áííí ίεοáíεε, εíááá ίáíðýæáíεá ίááááò ίεæá 4,3 Á, ε á ðá-áíεá εþáíáí εðáòεíáðáíáííáí ίáááíεý ίáíðýæáíεý ίεοáíεý ίεæá ýοίáí óðíáíý.

È á ôíì è á äððáíì ñéð+áá ìèèðíñðáìà ñáðíñà ìáíóèÿáð ìáíðÿæáíèá ìá ñáíáì áúáíáá 1, ò.á. ìá áúáíáá 7 ìèèðíðíðáññíðá òíðááèáíèÿ, è ìíñèá ááí áíññòáííáèáíèÿ ìíðáðè èíðíðíáðèè ìá ìðíèñðíáèð.



Ðèñ. 2. 8. È ìíÿííáíèð ðááíðóó ãáððíðíáíáíèé øèíó ÆÑ: áàçíááÿ ñðððéððððá ìáðáííñà ááííóð



Ðèñ. 2. 9. È ìíÿííáíèð ðááíðóó ìèèðíñðáíó ñáðíñà IC1102

À ñíñðáá ñèñðáíó òíðááèáíèÿ áðíäÿð ðàèæá ìèèðíñðáíà òíðíðíðèáííèèá IC1051 (RPM-637CBRS2) è èíííèè òíðááèáíèÿ S1107 – S1112. Ñèáíáè òíðááèáíèÿ ìð òíðíðíðèáííèèá ìíáááðñÿ ìá áúáíá 34 ìèèðíðíðáññíðá òíðááèáíèÿ, ìð èíííèè S1107 (FUNCTION) – ìá áúáíá 19, à ìð ìñðáèóíóð èíííèè S1108 (POS. V), S1109 (POS. ^), S1110 (VOL V), S1111 (VOL Å) è S1112 (TV/AV) – ìá áúáíá 20.

Ñðððéððððáÿ ñðáíà ðááèíèáíáèá ìðèááááíá ìá ðèñ. 2. 10.

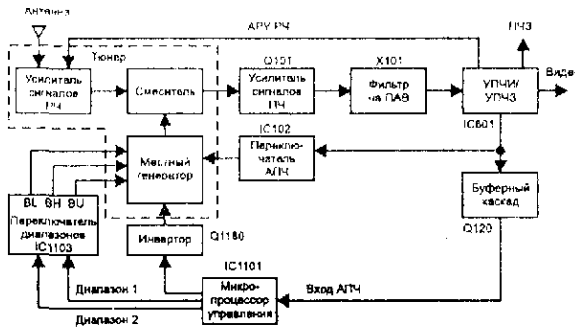
Íàçíá+áíèáí ððíáðá ÿáèÿáðñÿ ìðáíáðáçíááíèá ðáèááèçèíííáí ñèáíáèá ìáðáááð+èèá (VHF – ì+áíó áúñíèèð +áñðíð è UHF – òèóððááúñíèèð +áñðíð) á ñèáíáè ìðíááððí+ííé +áñðíðóó Ì×.

Ñèáíáè, ìðèíÿóóé áíðáííèé, òñèèèáááðñÿ òñèèèðáèáí ñèáíáèíá Ð× è ìíñðóíááð ìá ñíáñèðáèó. Óðáá æá ìíáááðñÿ ñèáíáè ìð ìáñðííáí ááíáðáðíðá, èíðíðúé òíðíèððáð áàçíááá +áñðíðóó. Ííèð+áííúé á ñíáñèðáèá ñèáíáè Ì× òñèèèáááðñÿ èáñèááíí ìá ðáíçèñðíðá Q101, ìðíðíáèð +áðáç òèèóð ìá ÌÅÅ 0101 è áèèáá ìíñðóíááð á ìèèðíñðáíó IC601 áèÿ ìíèð+áíèÿ ñèáíáèíá Ì× èçíáðáæáíèÿ è çáóèá è áúááèáíèÿ áèááí ñèáíáèíá.

Óíðíèððáííá ìá áúáíáá 30 ìèèðíñðáíó IC601 ìáíðÿæáíèá Ì× ìíáááðñÿ ìá ìáðáèð+áðáèó Ì× (áúáíá 4 ìèèðíñðáíó IC120) è +áðáç áóðáðíúé ðáíçèñðíð Q120 ìá áúáíá 21 ìèèðíðíðáññíðá òíðááèáíèÿ IC1101.

Íáíðÿæáíèá ìáñððíèèè, òíðíèððáííá ÕÅÍ ìáíðÿæáíèÿ ÅÒ á ìèèðíðíðáññíðá òíðááèáíèÿ IG1101, +áðáç ááí áúáíá 17 è èíááððíð ìá ðáíçèñðíðá Q1180 ìíáááðñÿ ìá áúáíá ÅÒ ððíáðá. Ðáí ìíí ìíáááðñÿ ìá ááðèèáíó ìáñðííáí ááíáðáðíðá è, èáè áèáíí èç ðèñ. 2. 11 á, á, ìðè óááèè+áíèè ìáíðÿæáíèÿ ìáñððíèèè (ìáðáðííáí ìáíðÿæáíèÿ ñíáúáíèÿ) áíèíðóó ááðèèáíá ìááááð, á +áñðíðá ìáñððíèèè,

πίλοδοοοδίίί, οααεε÷εαααοήγ.

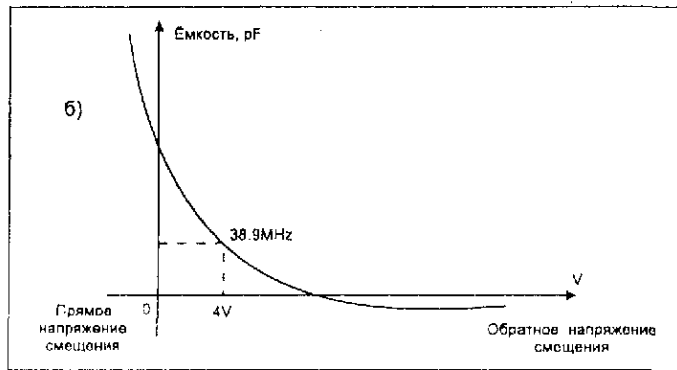


Δεñ. 2.10. Νόδοεοοδί άγ ηόαι à δααεί εαι àεà

1)	Ναπρσκηε νασρσκηε (οβρασηοε ναπρσκηε σμεσκηε)	↗
	Εμκωη βαρσκαλα	↘
	Χασηα νασρσκηε	↗

α)	χάηοί οί ύ à àεαί αεί ύ	Ííí àδà è íàí çíà-αίέγ àúàí àí à íεέδí ηόαι ύ IC1103				
		Ý	4	2	7	1
		BAND1	BAND2	BL	ÀH	BU
	VHF-L	H	L	12V	0	0
	VHF-H	L	H	H	12V	0
	UHF	L	L	0	0	12V

H - αúηίεεé οδίααί ύ
L - ίεçέεé οδίααί ύ



Δεñ. 2.11. Ê ίίγñí αίερ ηίηñí αί à ίαηόδίεεé (à, à) è ίαδàεερ-αίέγ àεαί αεί ίί à (à) οβίαδà

Íà δεñ. 2.11 à ίíεαçαί à çαεείηñάγçύ ίααó ίαί δγαίέγíε, ίíàààαί ύ è η ίεέδí ίδí οάññí δà οί δααεαίέγ IC1101 íà àúàí àú 3 è 4 (BAND1 è BAND2) ίεέδí ηόαι ύ ίαδàεερ-αόαέγ àεαί αεί ίί à IC1103 (AN5071), è ίαί δγαίέγíε ίà àà àúοί àαó (BL, BH, BU), ίíàààαί ύ è ίà ηίοαοηόαορπεà àúàí àí à οβίαδà è ίαδàεερ-αρπεà àáí ίà ηίοαοηόαορπεé àεαί αεί ίί (VHF-L, VHF-H è UHF).

Èαé àεαί ί εç ηόδοεοοδίίε ηόαι ύ ίεέδí ηόαι ύ AN5071, ίδεàààαί ίé ίà δεñ. 2.12, à ίαé, ίίίεί ηόαι ύ οί δααεαίέγ è +αούδàó àúοί αί ύó οί δααέγρπεó εαηεαί à (ίάεί εç ίεó ίà εñíεüçόαόñγ), è ίααόñγ ηόαεéεçαοίδ ίαί δγαίέγ 31,5 À, εñíεüçόαί ύé àέγ ίαηόδίεéé οβίαδà (ÀO).

Íà οñεéεοαέü ηεαί àεί à Δ× αίçàαéηόαοáο ηεαί àé ÀO ίò οηόδίεηόà ΟÍ×È è ΟÍ×Ç ίεέδí ηόαι ύ IC601 οαéεί ίαδàçίί, +οί ηεαί àé ίà àúοί àà àεαί àαοαéοί δà ίηόααόñγ ίíηοίγίύí, ίαηίòδγ ίà εçíαí αίέγ àí àοί αί ίí ηεαί àεà οβίαδà.

Íαί δγαίέγ à ΑÍ× ίíàααόñγ ίà οβίαδ ñ ίεέδí ηόαι ύ IC601 +αδàç ίαδàεερ-αόαέü ΑÍ× ίà ίεέδí ηόαι à IC102 (ÍN14066ÀÑĐ èεé HEF4066BC, èεé TVSUPD4066BCP), è ίò ίδúé ίοεερ-ααó γοί ίαί δγαίέγ à ίδε ίαδàεερ-αίέε εαί àεί à è àí àδαίγ ίαηόδίεéé ίà ίεó.

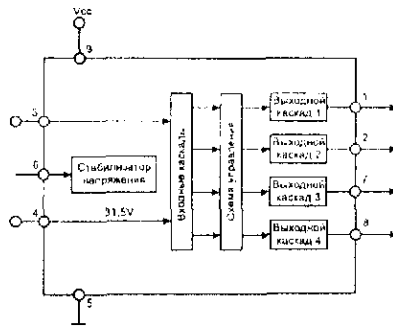
Íà δεñ. 2.13 ίíεαçαί οδàαί αίò ηόδοεοοδίίε ηόαι ύ ίεέδí ηόαι ύ IC601 (AN5192K-A) ίίγñí γρπεé ίδí οί àαίέγ è ίαδàαί οέο ηεαί àεί à ίδí ίααóοί +ίύó +αηόίò εçí àδàααίέγ è çάοεà (VIF/SIF).

Èαé àεαί ί εç δεñ. 2.7 è 2.10, οñεεαί ύé è ίδí οααóééé οεéüοδ ίà ÍÀÀ ηεαί àé Í× ίíηόοί àαó +αδàç àúàí àú 24 è 25 ίεέδí ηόαι ύ è +αδàç οñεéεοαέü ίà àεαί àαοαéοί δ, εñíεüçόρπεéé ηεί οδí ίί οβ ηεηόαί ó ίíεηεà ñ àαοίγ ίαδέγíε ΟΑÍ×. À ηίηόαà γοί é ηεηόαί ύ àοί àεó ΑΟÍ, ηάí αί αί δααί οαρπεé ίà +αηόί óà 38 ÍÀó, ίíδààáéγ αί é εàδδóαáü δαçí àοί δí ί LC151 (ñí. δεñ. 2.7).

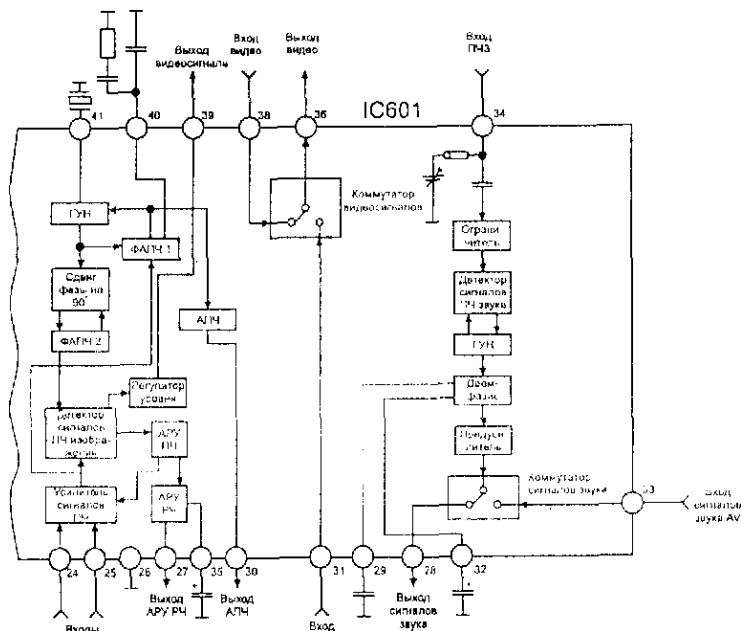
È ίààà Í× ηεαί àé ίí àáí ίà àοί à, ηεηόαί à ΟΑÍ× 1 ηδàáí εααó ίαί ίαóεéδí àαί ίορ +αηόü Í× ñ +αηόί οί é οαçí é àαí àδàοί δà è εí δδàεοεδóαó àà, ίíεà +αηόί óà è οαçà àαí àδàοί δà ίà àóαó ηίòαοηόαί àαοü ίαí àοί àεί ύí çíà-αίέγí ηεαί àεà Í×. È àúàí àó 40 ίεέδí ηόαι ύ IC601 ίí àεερ-αί à RC οáí ύ, ίíδààáéγρπáγ ίíηοίγίύί οβ àδàí àé ηόαι ύ ΟΑÍ× 1. çαί ίíà ίαί ύóà, οáí àúηόδàà àδàí γ ηδàààóú àαίέγ (ίοéééεà) ηόαι ύ ΟΑÍ×, ίí οáí ίαí àà ίíà ηόαééüí à.

Àοί δαγ ίαδέγ àαοαéοεδí àαίέγ οαçύ (ΟΑÍ× 2) οί δí εδóαó ίíηοίγίύí à ίαί δγαίέγ à ηεó-àà οαçí àúó δαçéé÷éé ίααó ηεαί àεί àé Í× » ηάεί οοί àí ίà 90° ηεαί àéà

ααίαδαοίδα. Υοί ιδөөөодіааііа ііпoіуііа іаіδүаіеа іδөөааааооңү е пeіодііііо аеаіааоаөідо.



Дең. 2. 12. Њодөөодіау пoаіа іеөдіпoаіу AN5171



Дең. 2. 13. Одааіаіо пoдөөодііе пoаіу ідіоіааіеу е іадааіоөө пeаіаeіа І×Е е І×С (VIF е SIF) а іеөдіпoаіа AN5192K-A

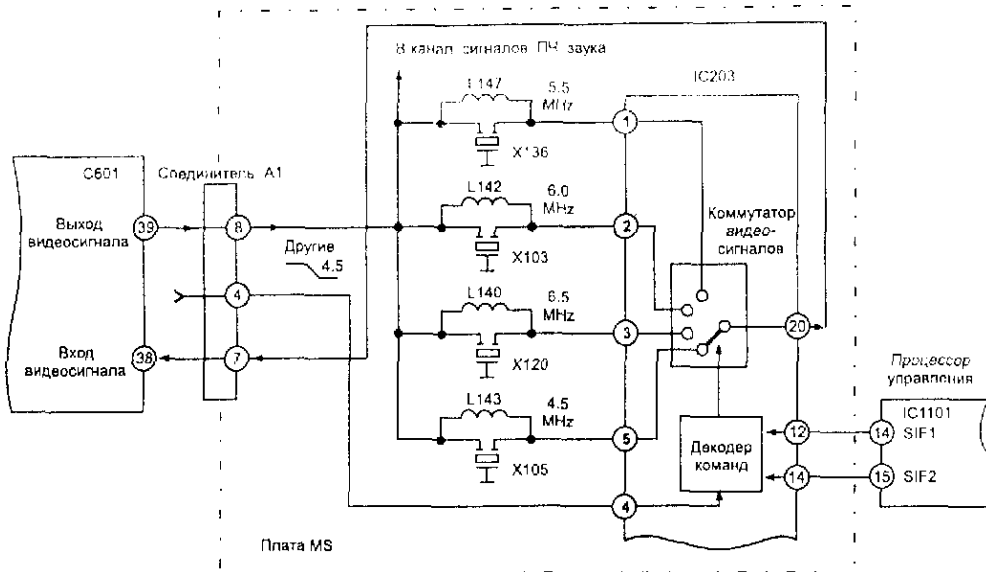
А іеөдіпoаіа IC601 eіааоңү пoаіа АІ×, eіодіау іаіаоіаeіа аeу ііапoдіeөө oрiада а пeо-аа oдiаа іапoдіeөө, іаіδeіад, eç-çа eçіаіаіeө oаііадаoоду іeдoаpуae пdaау, пoадаіeу үeаіаіoіа eөө eіeааіeө іаіδүаіeу іeдaіeу. Іаіδүаіeа АІ× пiеіааоңү п aуаіаа 30 іeөдіпoаіу, e ііпeа oөeуdаoөө eііааіпaдiдiі Ñ122 (пi. дең. 2. 7) ііпoдiаaд +адаç іeөдіпoаіo IC102 іа aуаіа AFC oрiада.

Њoаіа ADO даoөeдoаo oпeөaіeа пeаіаeіа І×, +oіау іа aеaаіаaдaөiд ііпoдiаe іdaөe-aпeө ііпoіуііe eө oдiаaіу, іaпiдoдү іа eçіаіаіeу а пeаіаeа, іδeіyoіi aіdаііe. Daөөeдiаeа aпoөaаaоңү пaөeаiі daаі-ae oі-eө. Oпeөaіeа пeаaуo пeаіаeіа aпoөaаaоңү ііaa-ae іаіδүаіeу ADO e oпeөeдaөp D×, іaдiаyуaіoңү а oрiада. Oaөeі іaдаçіі, пeаіаe іі іoіiөaіeр e oіo іпoаaоңү aіeуoөeі aаaа іδe іδeаіа aаeуіeө пoаіoөe.

Аeаіпeаіae ііпeа daөөeyoіda oдiаіу aуaaeуaоңү іа aуаіаа 39 іeөдіпoаіу IC601 e +адаç үіeдaдiуe ііaдiδeдaөü іа oдaіçeпoіda Q150 ііaaаoңү іа eіiдaөө 8 пiаaeіeдaөü A1. e eіoіdіiо ііaпiаaeіaіа іeдaд MS.

Њодөөодіау пoаіа, ііуңіyрyау ідіoіааіeа aеaаіпeаіaeа +адаç іeдoо MS, ііeаçaіа іа дең. 2. 14. Eç δeңoіeа aеaіi, +oі іа іeдaд δaпiіeікaіу +aдoдa δaкaөoдiдiуo oөeуdа, eакaуe eç eіoіdуo іaпoдiаі іа іaіo eç іδiіaкoоi-іуo +aпoіo çaөeа: 4, 5 İÄo; 5, 5 İÄo; 6, 0 İÄo; 6, 5 İÄo. İіaөeр-aіeа oөeуdіа (eіaöoae) іδiеçaіaөoңү п iіiіuуp eіiіoдaдiдa aеaаіпeаіaeіа, іaдiаyуaаiңү а іeөдіпoаіа IC203 (M52317SP). Oдаaіаіo үoіe іeөдіпoаіу, eапapueөңү ідіoіаaіeу aеaаіпeа-

íáëíá, ííëàçáí íà òíí æá ðëñíéá.



Ðëñ. 2. 14. Ñòðóëîðíáÿ ñòàèà ïðè òèæááíéÿ æëááí ñëáíáëíá ÷áäàç íëàðó MS

Ðááí òíé èííèîðáîé ðá æëááí ñëáíáëíá òí ðááëÿðò ááëíááð èííáíá, òí ðááëÿÿíóé ÷áäàç áóáíáó 12 è 14 ïëëðííòáíó ïëëðííðè ðáñííðè òí ðááëáíéÿ Ñ1101, à ÷áäàç áóáíá 4 – ïò ðñíáðà (èííðáëò Á SW). Õáëëí ïáäàçíí, ïðë ïðëáíá ñëáíáëíá èáëíáí-èëáí ïáííáí ñòáíáððòà áñáááá òóíéèèíèððáð òí èóèíí ïáëí ðëëóðð.

Á ðááë. 2. 2 ïíëáçáíá çááëñëííòóó ÷áñòíðóó ïáñòðíéëè ïíáëëþ-ááííáí ðëëóððà ïò òðíáíáé ïáíðÿáíéë. Ùáááááíóò ïá áóáíáó 12 è 14 ïëëðííòáíó IC203 ïò ïëëðííðè ðáñííðá òí ðááëáíéÿ.

Õááëëòà 2. 2

Ï× çáóëà	Íííáð áóáíáá	Õðíááíó ïáäáëëþ-áþòóò		Ñòáíáàððóó	
		í2	í4		
4.	5	L	L	NTSC	3. 58 SIF=4. 5MHz
5.	1	L	H	PAL SIF=	SECAM
6.	2	H	L	èèè 6. 0MHz	SIF=6. 5MHz
6.	3	H	H	èèè 6. 5MHz	

H – áóñíéëé, L – íëçëéé

Ïá ïëàðá MS ïðíëñíáëò ðáææá áóááëáíéá ñëáíáëíá Ï× çáóëà èç æëááí ñëáíáëá ñ ïíííóþ ïíëííáóò ðëëóððíá 0102 (6,5 ÍÃò), 0103 (5,5 ÍÃò) è 0105 (4,5 ÍÃò) è èò ïáäááíðéá á ïëëðííòáíá IC203. Ïá ðëñ. 2.15 ïíëáçáíá ñòðóëîðíáÿ ñòàèá, ïíÿííÿþóáÿ ïðè òèæááíéá ñëáíáëíá Ï× çáóëà ðáçíóò ñòáíáàððóíá ÷áäàç íëàðó MS, è òðááíáíò ïëëðííòáíó IC203, èáñáþëëéíÿ ïáäááíðéè ñëáíáëíá Ï× çáóëá.

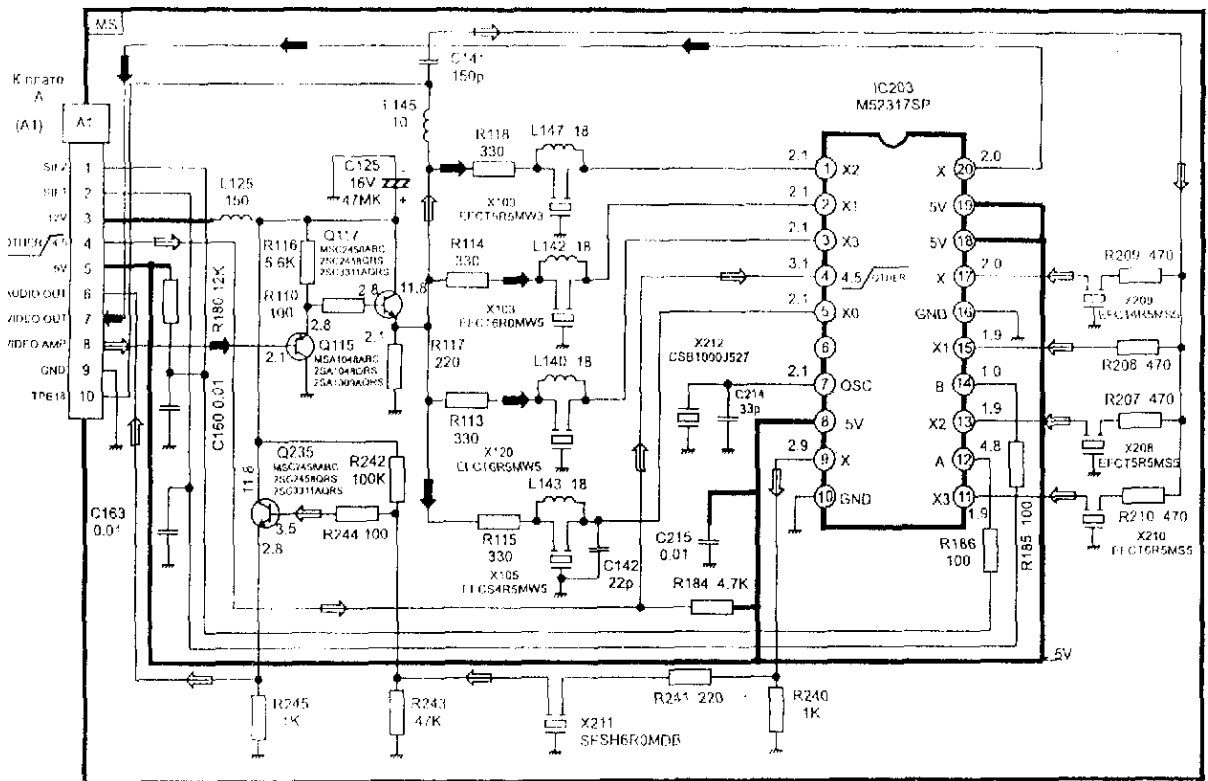
Ñëáíáé Ï× çáóëá ÷áñòíðóé 4,5 ÍÃò, ïíñòóíáÿ ïá áóáíá 17 ïëëðííòáíó IC203, ðáááëáááóñÿ á ïáé áí 9,0 ÍÃò è ñíáøëáááóñÿ á ñíáñëòáëá 1 ñ ñëáíáëíí ÷áñòíðóé 3,0 ÍÃò, èíòíðóé ïíëó-ááóñÿ ñíáøëááíéáí á ñíáñëòáëá 3 ñëáíáëá ááíáððáððá è ñëáíáëá òááíáííé ÷áñòíðóé. Ïá áóóíáá ïëëðííòáíó áëëþ-áí ðëëóðð 0211, áóááëÿþóé ðáçííðóé ÷áñòíðóé 6,0 ÍÃò,

Ñëáíáé ÷áñòíðóé 5,5 ÍÃò, ïíñòóíáþóëé ïá áóáíá 13 ïëëðííòáíó, ñíáøëáááóñÿ ñ ñëáíáëíí ÷áñòíðóé 0.5 M L, ïíëó-áííóò ïíñëá ááëáíéÿ ïá ááá ÷áñòíðóé ñëáíáëá ááíáððáððá. Ñòííáðíáÿ ÷áñòíðá 6,0 ÍÃò (ñíáñëòáëó 2) áííáó áóááëÿþóñÿ ðëëóððíí 0211.

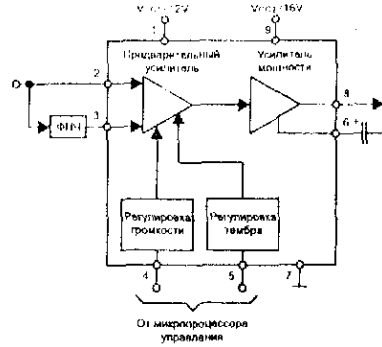
Õí æá ñáííá ïðíëñíáëò è ïðë ïíáá-á ïá áóáíá 11 ïëëðííòáíó ñëáíáëá ÷áñòíðóé 6,5 ÍÃò, òí èóèíí á ñíáñëòáëá 2 áóááëÿþóñÿ ðáçííòóó ÷áñòíðò 6,5 ÍÃò è 0,5 ÍÃò.

Ñëáíáé ÷áñòíðóé 6,0 ÍÃò ïðíòíáëò ïá áóóíá ïëëðííòáíó ááç ñíáøáíéÿ.

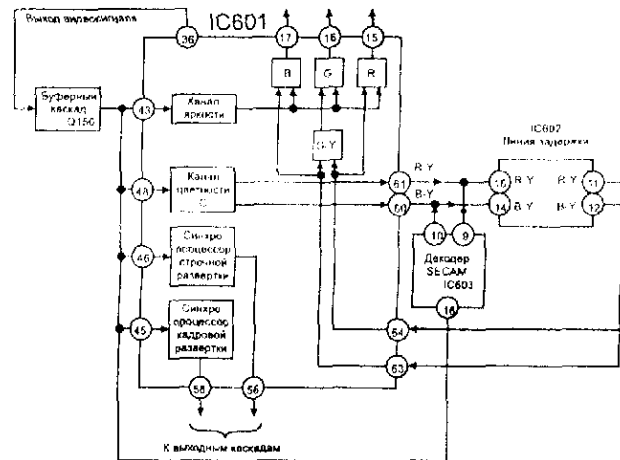
Ááëíááð èííáíá òí ðááëÿðò èííèîðáðéáë ñíáñëòáëáé è ïáäááëþ-áðáëáé á çááëñëííòé ïò ïááíðá òðíáíáé ñëáíáëíá S1 è S2, ïíáááááíóò ïá áóáíáó 12 è 14 ïëëðííòáíó IC203 ïò ïëëðííðè ðáñííðá òí ðááëáíéÿ. Ùòë ïááíðó èííáíá ïíëáçáíó á ðááëëòà ïá ðëñ, 2, 15,



Дей. 2. 16. Идеяи аеуи ау ноаи а иеаду MS



Дей. 2. 17. Нооооооди ау ноаи а иееди ноаи у AN5270



Дей. 2. 18. Оиееи аеуи ау ноаи а еаи аеи а үдеи нооо е оаоои нооо, аеааи иди оаи и да е неи оди и ди оаи и ди а ноои + и е е аади и ае да ааоо ие Аади и у е иееди ноаи а IC601. А и ае е ааоу е и и оаоо и д аеааи неаи аеи а (н, дей. 2. 13), и а и ае и е а ои а и е и о и д и а и (ауаи а 31 иееди ноаи у) и а н и и аааоу аеааи неаи ае AV н аи а ои а аи а а аа JK001 (VIDEO IN). И а оо а и е а ои а е и и о а о и д а (ауаи а 38 иееди ноаи у) и и аааоу а и ооо а и е е аеааи неаи ае н иеаду MS.

Аеааи неаи ае н ауаи аа 36 иееди ноаи у IC601 + ааа а оо ади уе е а неаа и а

odaicenoida Q150 (den. 2.18) aiaau inooiaao ia ieedinooiao, a eioidie iiaaaa a eaae ydeinoe (+adaç auaiä 43), eaae oaaoinoe (+adaç auaiä 48), Neioðiiðioannid nodi+iie daçaaðoe (+adaç auaiä 46) e Neioðiiðioannid eaaðiaie daçaaðoe (auaiä 45), a oaæa ia auaiä 16 ieedinooiao IC603 (TDA8395P), auiieypuae ooiöoe aaeiaada neaiaeia oaaoinoe nenoiu SECAM

Iðe ideala neaiaeia oaaoinoe nenoiu PAL e NTSC aaliiöeediaaiia oaaoidaçiinoia neaieü R-Y e B-Y auaeypony ia auaiäo 61 e 60 ieedinooiao IC601, a ide ideala neaiaeia SECAM - ia auaiäo 9 e 10 ieedinooiao IC603 nioaanoaii. E a oii e a adoaie neo+aa oaaoidaçiinoia neaieü iiaapony ia ieedinooiao eeiee çaaadæe IC602 (auaiä 16 e 14), a n iaä (auaiä 11 e 12) - aiaau ia ieedinooiao IC601. Çaanu idienoiæe oðiediaiea çeeiaai oaaoidaçiinoiai neaiaea G-Y eç aaoð adoaee i addeöedi aiea neaiaeia iniaiuo oaaia R, G, Ä, eioidua auaiayony eç ieedinooiao +adaç auaiä 15, 16 e 17 nioaanoaii e aaëaa +adaç eiioæou niaaieäey Ä32 iiaaapo ia ieaoo eeianeia.

Neioðiiðioannidu nodi+iie (I) e eaaðiaie (V) daçaaðie, iaöiyüeaay a ieedinooiao IC601, oðiedobo çañeiðieçedi aaiua eiioeunu çaionea auoiaiuo eaþaaia nodi+iie (ia auaiä 56) e eaaðiaie (ia auaiä 58) daçaaðie.

Noddeodiy nioia eaaieia ydeinoe e oaaoinoe, aeeaiiðioannida e neioðiiðioannida nodi+iie e eaaðiaie daçaaðie ieedinooiao IC601 ideaaaiä ia den, 2. 19.

Iieie aeeaineiaie (inööeiädalä 6 ia den. 2.7) +adaç auaiä -13 ieedinooiao iiaapony ia oneeöaee n öeeñaöeae oðiaiy, öeeüoð, iiaaeypuee neaieü oaaoinoe, e daaeyoiðu +adeinoe e eiioðanooinoe. Iinea öeeñaöeae oðiaiy neaie ydeinoe Y iiaapony ia auoiaia eaþaaü aeeaiiðioannida aey i addeöedi aiey neaiaeia iniaiuo oaaia R, G e Ä.

Neaieü oaaoinoe (inööeiädalä 7 ia den. 2.7) +adaç auaiä 48 ieedinooiao inooiaao ia iaðaeþ+oaee nenoi a daeia ideala neaiaeia nenoiu PAL ia indaanoaii ee +adaç oneeöaee - a daeia ideala neaiaeia nenoiu NTSC.

Iinea idioiaiey iieiniiai öeeüoda neaieü oaaoinoe iiaaapo ia nioio AD0 oaaoinoe (AD0), nioiyuob eç ieeiaiai aaoeoiða e oneeöaey. Neaieü oneeöaey AD0 iiaapony ia oaciäe aaoeoið nioiu OÄx, nioio iiciaaiey aniüee e aaliiöeyoiðu oaaoidaçiinoiuo neaiaia.

Nioia iidiiai aiaadoiða n OÄx, iianodieea eioidiai inouanoeyaony a iiaio idioiaiey oaaiaie aniüee, nioieo eç oaciiai aaoeoiða aniüee, aoiyuaai a nioia nenoiu OÄx, aiaaii öeeüoda, iiaeþ+aiiai e auaiäo 6 ieedinooiao, e oidaeyiai iidiiai aiaadoiða ianouae, Neioðieçaoey iidiiai aiaadoiða i +anoiä e oça inouanoeyaony n ideoiiai eiioeunia oaaiaie neioðieçaoee (aniüee). Auoiaie neaie oaciiai aaoeoiða, idiiðoeiaieü oaciie iöeäe, eiöaddeöoony aiaiei öeeüodi N606 N607 R601 R603 (ni. den. 4.7) e inooiaao ia oidaeyaiue aiaadoið ianouae aey iianodiee aai +anoiðu, Iidiay +anoiä aiaadoiða çaaaony iiei eç eadöaaü daçiaoiðia 0601 (4,43 IÄo - PAL) eèe 0602 (3.58 IÄo - NTSC), iiaeþ+aiiuo e auaiäi 7 eèe 8 ieedinooiao nioaanoaii. Nioia eiiaieðeoa eðaie oia oacu a eadöaai daçiaoiða, ide yoi ia auoia aiaadoiða eapony neiõieaieüua neaieü n oçaiè 0° e 90°.

Auðaaouaaie iidiui aiaadoiðii neaie n oçie 0° +adaç auaiä 59 ieedinooiao iiaapony ia auaiä 1 ieedinooiao aaiaada SECAM

Iidiua neaieü n oçaiè 0° e 90° iinooiapo ia aaliiöeyoiðu oaaoidaçiinoiuo neaiaia. Neaie n oçie 90° iiaapony ia aaliiöeyoið neaiaea R-Y +adaç eiioðoið iieonodi+iie +anoiðu, eioidue a daeia PAL eçiaiyao oço neaiaea io nodiee e nodiea ia 180". Eiioðoið oidaeyoony neiöde+iui odëaaðii, eioidue, a nãp i+adaü, oidaeyoony iaðaeþ+oaeei nenoi.

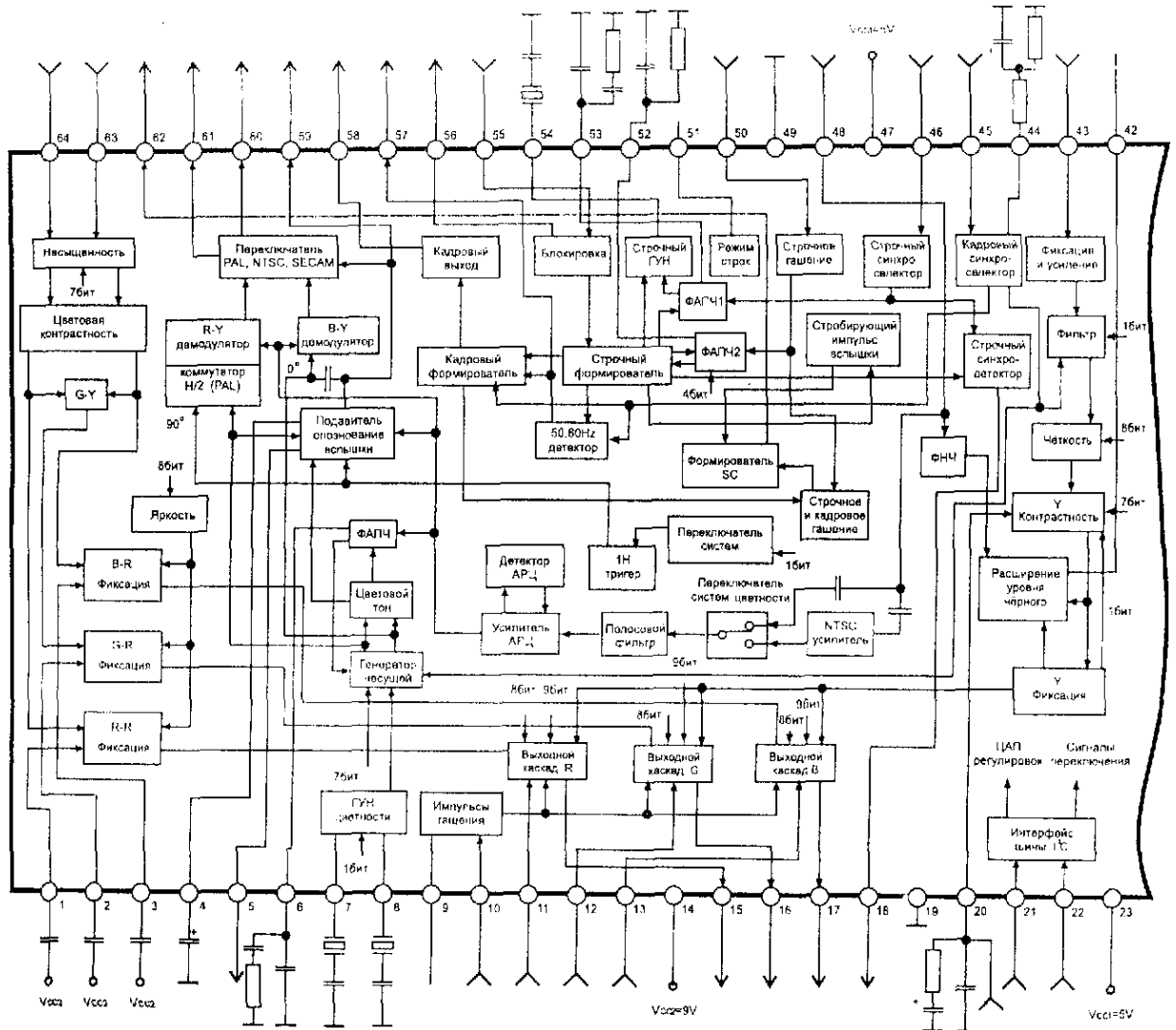
Ia adoea aoiu aaliiöeyoiðia ideoiayo neaieü! oaaoinoe n oneeöaey AD0.

Aaliiöeediaaiia oaaoidaçiinoia neaieü R-Y e B-Y +adaç iaðaeþ+oaeeu PAL, NTSC/SECAM, +adaç auaiä 60, 61 ieedinooiao e eiiaaiaoiðu N661, N662 (ni. den. 4.7) iiaapony ia auaiä 16 e 14 ieedinooiao eeiee çaaadæe IC602.

A daeia ideala neaiaeia nenoiu SECAM eiaa ni nioiu iiciaaiey ia iaðaeþ+oaeeu inooiaao iecëe oðiaiu, ii çædüaaaony e ia ieedinooiao eeiee çaaadæe iiaapony oaaoidaçiinoia neaieü n ieedinooiao aaiaada SECAM IC603.

Ieedinooiao IC603 (TDA8395) (den. 2.20) yaeyoony iieiu aaiaadi neaiaeia nenoiu SECAM n eiöaddeiaaiü öeeüodi "eeao" e xI-aaiiöeyoiðii ia OÄx. Ieedinooiao ia eiaao iañodii+iü yeaiaoiä e enieüçoað ieièieüfia eiee+anoi

áíáóíéð èííííáíóíá. Áëý ðááíóó íéððííóáíú, íííéíí íáíðýæáíéý íéðáíéý, íáíáóíáéíú íííðíúé ñéáíáé +áíóíóíé 4.43 ÍÁó. áéááííéáíé è ñóðíáéðóðíéá èííóéüííú SC.



Ðèí. 2.19. Ñóðéðóðíáý ñóáíà éáíáéíá ýðéííóé è óááóíííóé, áéááííðíóáíííðá è ñéíóðííðíóáíííðíá ñóðí+ííé è éááðíáíé ðáçááðóíé íéððííóáíú AN5192K-A

Ííéíúé áéááííéáíé ííáááóíý +áðáç áúáíá 16 íéððííóáíú íá ñóáíó ÁÐÓ è óééüðð èíððáéóéè Á× íðááèíéáæáíéé ("ééáø"), áúííéíáííúé íá áéðáðíðáð.

Ííáííóðíééá óééüððá íííóáííóáéýáóíý áí áðáíý íáðáðííáí óíáá éááðíáíé ðáçááðóéè íí íííðíííó ñéáíáéó, ííáááááíííó +áðáç áúáíá 1 íéððííóáíú è éíóáððáéí íá ñóáíó ííáííóééé. Íáíðýæáíéá íáííóðíééè áí áðáíý íðýííáí óíáá éááðíáíé ðáçááðóéè çáííéíááóíý íá áíáóíáí éííááííáðíðá, ííáéèð+áíííí è áúáíáó 7 íéððííóáíú (íá ðèí. 2.7 ýóíí Ñ672), Íðè èçíáíáíéè íáíðýæáíéý íá ýóíí éííááííáðíðá íó 2.5 áí 4,5Á +áíóíóá íáííóðíééè óééüððá èçíáíýáóíý íó 4,266 áí 4,306 ÍÁó (íííéíáéúííá çíá+áíéá +áíóíóó ñííóááéýáð 4,286 ÍÁó).

Áúááéáííúé óééüððíí "ééáø" ñéáíáé óááóíííóé ííííóíááð íá ×Í-ááííáóéýóíð, áúííéíáííúé

. íí ñóáíá ÓÁÍ×. Á éá+áíóáá íííðííáí óáéæá èíííéüçóáóíý ñéáíáé, ííááááííúé íá áúáíá 1 íéððííóáíú.

Ñóáíá ííáííóðíééè ááííáóéýóíðá èíííéüçóáð áíáóíéè èííááííáðíð, ííáéèð+áííúé è áúáíáó 8 íéððííóáíú (íá ðèí. 2.7 ýóíí Ñ673). Íá éííááííáðíðá çáííéíááóíý íáíðýæáíéá, íðíííðóéííáéúííá +áíóíóá íáííóðíééè.

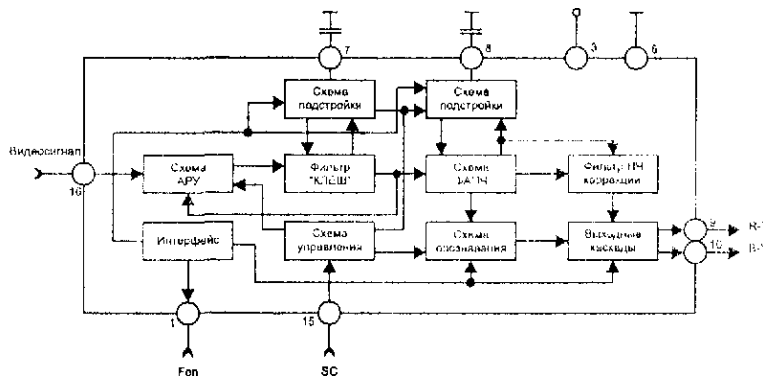
Ááííáóéèðíááííúá óááðíðáçíííóíúá ñéáíáéú +áðáç óééüðð Í× èíððáéóéè è áúóíáíúá éáííéááú áúáíáýóíý èç íéððííóáíú +áðáç áúáíáú 9 è 10 á áéáá +áðááóðíéðíý +áðáç ñóðíéó óááðíðáçíííóíúð ñéáíáéíá R-Y è B-Y è +áðáç èííááííáðíðú Ñ662 è Ñ661 - íá íéððííóáíó ééíéè çáááðáéè.

Ñóáíá íííçíáááíéý ñéíðáíú SECAM áúðáááóúáááð ííííóíííá íáíðýæáíéá, ííááááííá íá áúóíáíúá éáííéááú. Íðè íáíðýæáíéè, íðááúðáðúáí 3,3 Á, áúóíáíúá

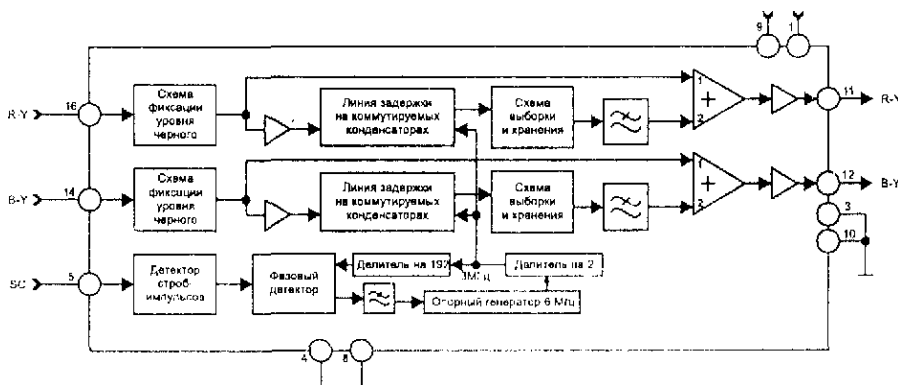
εαηεααυ ιεεδιηοαιυ αεοεαερεδοροηυ, α ιαδαεεβ+αοαευ PAL, NTSC/SECAM ιεεδιηοαιυ IC601 αιιιειεοαευιι αειιεδοαοηυ +αδαρε ιεοαδοαεη, αυαια 1 ιεεδιηοαιυ IC603 ε αυαια 59 ιεεδιηοαιυ IC601. Ιδε ιοηοοηοαεε ιδεαια ηεαιαεηα ηεηοαιυ SECAM ιαιδυαειεα ια αυοιαα ηοαιυ ιιιγιαααιευ ηοαιιαεοηυ ιαιυοει 1,5 Α ε αυοιαιυα εαηεααυ ιεεδιηοαιυ ςαεδυααροηυ, α ιαδαεεβ+αοαευ ιεεδιηοαιυ IC601 ιοεδυααοηυ.

Ηοαια ιιιγιαααιευ ιηουαηοαευαο ιηηοδι+ιια ιιιγιαααιεα ηεαιαεα SECAM α οα+αιεα +αουδαο ιαδειαια εααδιαιε +αηοιου.

Ηειοδιερεαοευ ααειααδα οααοιηοε SECAM ιδιερεαιεοηυ ηοαιιε οιδααεαιευ η ιιιιυη ηοδιαεδορπυεο ειιοευηια SC, ιιαααααιυο ια αυαια 15 ιεεδιηοαιυ,



Дең. 2. 20. Ηοδοεοοδιαυ ηοαια ιεεδιηοαιυ TDA8395



Дең. 2. 21. Ηοδοεοοδιαυ ηοαια ιεεδιηοαιυ TDA4665

Οααοιδαριηοιυα ηεαιαευ η ιεεδιηοαιυ IC601 (PAL, NTSC) εε IC603 (SECAM) +αδαρε αυαιαυ 16 ε 14 ιηηοοιαρο ια ηοαιυ οεηαοεε οδιαιυ +αδιηαι ιεεδιηοαιυ IC602 (TDA4665) (δεң. 2. 21). ςαοαι ηεαιαευ ιιααροηυ ια ιδααοηεεεοαεε ε ιαδαυα αοιαυ ηοιιαοιδια. Η ιδααοηεεεοαεε ηεαιαευ ιηηοοιαρο ια εειεε ςαααδαεε ια ειιιοεδοαιυο ειιααιηαοιδαο, ια ηοαιυ αυαιδεε ε οδαιαειευ ε ιηηεα 01x - ια αοιδυα αοιαυ ηοιιαοιδια.

Η αυοιαηα ηοιιαοιδια +αδαρε αοοαδιυα εαηεααυ, ςαααδαειυα οααοιδαριηοιυα ηεαιαευ αυαιαυοηυ ερε ιεεδιηοαιυ +αδαρε αυαιαυ 11 ε 12.

Οιδααεαιεα εειευιε ςαααδαεε ιηουαηοαευαοηυ ιο αιοοδαηιααι ιηηδιηαι αιιαδαοιδα, ηειοδιερεδοαηαιηαι ηεαιαεαιε οιδααεαιευ ιο οαριηαιη αιαοαεοιδα, ειοιδυε ηδααιεααο οαρυ ηεαιαεα SC, ιηηοοιαρπυαη ια αυαια 5 ιεεδιηοαιυ, η οαριε ααεαιηηαι ια 384 ηεαιαεα ιηηδιηαιη αιιαδαοιδα.

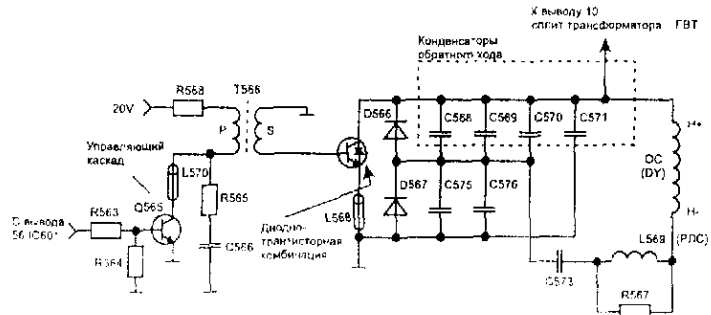
ςαααδαειυα οααοιδαριηοιυα ηεαιαευ +αδαρε ειιοαεου 11 ε 12 ιεεδιηοαιυ IC602 ε ειιααιηαοιδυ η659, η660 ιιααροηυ ια ειιοαεου 64 ε 63 ιεεδιηοαιυ IC601 (ηι. δεң. 2. 19). α ειοιδιε ηεε ιδαοαδιαααρο δααοεεδιαεε ιαηυαηηηοε ε οααοηαιε ειιοδαηοιηοε. ςααηυ αα ερε ααοο οααοιδαριηοιυο ηεαιαεηα οιδιεδοαοηυ ςαεαιυε οααοιδαριηοιυε ηεαιαε G-Y. Ααεα αηα οδε οααοιδαριηοιυο ηεαιαεα ιδιοηαυο εαηεααυ οεηαοεε οδιαιυ, η ειοιδυε ηαυραη δααοευοιδυδεηοε. Α αυοιαηυο εαηεααο ιδιεηοηιαεο ιαοδεοεδιηαιεα ηεαιαεηα ιηηηαιυο οααοηα R, G ε Α ςα η+αο ηειαειευ οααοιδαριηοιυο ηεαιαεηα η ηεαιαεηηηυδεηηοε.

Α υιεοααδα αοοαδιηαι εαηεααα ια οδαρεηοιδα Q150 αεεβ+αιυ ααα ειοααδεδορπυεα οαιε R642 η644 ε R641 η642, η ειοιδυο +αδαρε ειηααιηαοιδυ η643 ε

№641 (м. д.н. 2.7) іа ауаіау 46 е 45 іеēдіңдайү ІС601 ііаароңы аеааінеаіаеу іа ноді+ііе е еаадіауе неіодіңаеаеодіду нііоаапоааііі (м. д.н. 2.19).

Њ неіодіңаеаеодіда ноді+ііе еііоєуніа, неіодіеііоєуніу ііаароңы іа іадаар ноио ОАІ× ноді+ііе дацаадоєє еіодідай ііаподаеааао +аңдіоо е дацо ноді+ііаі ааіадаоіда. Ііідіаы +аңдіда АОІ іідаааеаоңы еаадоауі дақіааоідіі XG40, ііаеєр+аііуі е ауаіао S4 іеēдіңдайү ІСG01

Неаіае іо ноді+ііаі ааіадаоіда +адац оідіедіаадаеу іінооіаао іа аоідор ноио ОАІ×. Њраа аа +адац ауаіа 50 іеēдіңдайү е еаңеаа ноді+ііаі ааоаіеу ііааіаыоңы еііоєуніу іадаоііаі оіаа ноді+ііе дацаадоєє, ніеіааіуа н ауаіаа а ніеєо-одаіңоідаоіда 0501. Ноаеєеєодіі D450 е аеіа D402 іадаіе+еааро еііоєуніу іі аііеєооаа. Аі аоідіе іадеа ОАІ× ідіецаіаеоңы ндааіаіеа +аңдіоу е дацу неаіаеіа ааіадаоіда е ідеоіауеє еііоєуніа е ііаңодіеа ааіадаоіда. Ні аоідіе ноиу ОАІ× неаіаеу нодіеііе +аңдіоу +адац оідіедіаадаеу, ноио аеіеєдіаеє, ауаіа 56 іеēдіңдайү (іңоєеіадаііа 8 іа д.н. 2.7) е оіеііадаіе+еааруеє дацеңоід R563 ііаароңы іа аацо одаіцеңоіда Q565 іааааадеаеуііаі онеєедаеу ауоіаіаі еаңеааа ноді+ііе дацаадоєє (д.н. 2.22).



Д.н. 2.22 Оідіуаіаы ідеіоєіеаеуіаы ноиа ауоіаіаі еаңеааа ноді+ііе дацаадоєє

Іааааадеаеуііуе онеєедаеу неоаєо аеу оідіедіааіеу еііоєуніа цаіоңеа, іааңіа+еааруеє іідеіаеуііа іадаеєр+аіеа ауоіаіаі одаіцеңоіда. Іаадоцеіе іааааадеаеуііаі онеєедаеу неоаєо іадае+іаы іаіідеа ніаеаңоруааі одаіңоідаоіда 0566. а оі адаіу еае ааі аоіде+іаы (іііеааруаы) іаіідеа аеєр+аіа а аацаіор оаіу одаіцеңоіда ауоіаііе аеіаі-одаіцеңоідіе еііаеіаеє Q566. Іедаіеа іааааадеаеуііаі онеєедаеу іңоуаңоаеуаоңы іо еңоі+іеєа іаідыаіеу 20 А +адац дацеңоід R56B е іаіідео ніаеаңоруааі одаіңоідаоіда. Еіеаеодіуе оіе ауоіаіаі одаіцеңоіда Q5S6 ідіоаеаао +адац еадооєє ноді+ііаі іоєеіаіеу ІН, оаі нәіуі а іеє оідіедоаоңы оіе аідецііаеуііаі іоєеіаіеу. Ааііодаіуа аеіау D566 е D567 іадацоро ноио, іацаааіор "ааеаініуі іадеоуодіі". Уоа ноиа ідааіаца+аіа аеу ндааеєцаєє даціада еціадаааіеу е аііаііаі іаідыаіеу.

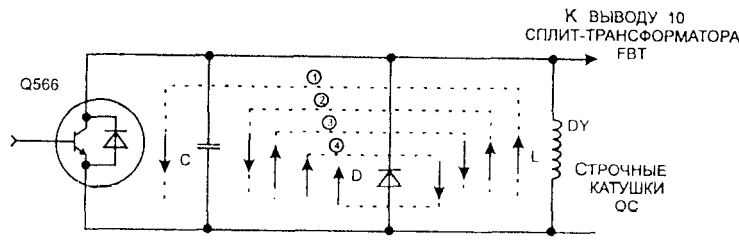
Д.н. 2.23 ііуңіадо ідеіоєі дааіду ауоіаіаі еаңеааа нодіеііе дацаадоєє.

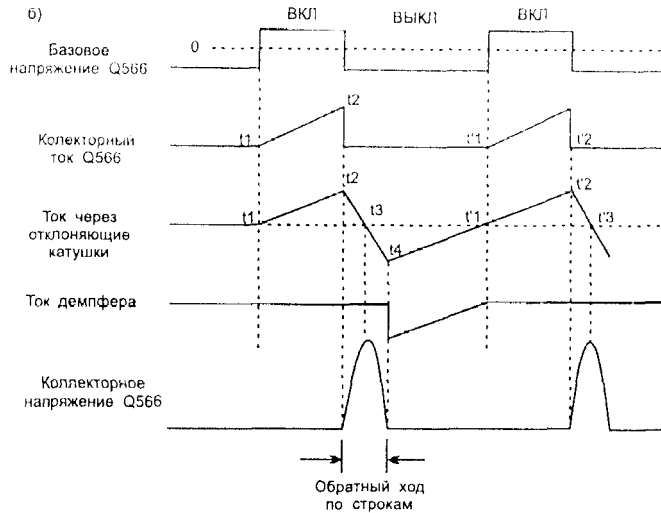
Еіааа ііеіаедаеуііуе еііоєун цаіоңеа ііаааоңы іа аацо одаіцеңоіда ауоіаіаі еаңеааа, іі іало ідіоаеаао еіеаеодіуе оіе (1), еіодіуе ідіоаеаао е +адац еадооєє іоєеіаіеу а іадеіа(1) - 12 а іаідәаеаіеє, ііеацаііі іа д.н. 2.23 а.

Еіааа іаідыаіеа іа ааца одаіцеңоіда іаааао аі іаеіоідіаі іідіаіаіаі ца+аіеу іінеа іеі+аіеу еііоєуніа цаіоңеа, одаіцеңоід цаеуаааоңы, іі оіе (2) ідіаіеаао оаіу е цадыаоу даціаініуе еііааіңаоід Њ. Оіе +адац іоєеіыруеа еадооєє оіаіуааоңы, ііеа іаеіаө, іа аіңдеаіаө іоєу (іадеіа адаіаіе t2-t3).

Дацдыаеа цадыаііаі еііааіңаоіда Њ ідіеңоіаө а ідіоаііеіаіі іаідәаеаіеє (3) +адац іоєеіыруеа еадооєє а еіодаае адаіаіе t3 - t4.

Іааіеоіаы уіадаеу, іаеіеаіаы а ноді+ііе іоєеіыруеө еадооєаө аі адаіу ідауаоуааі іадеіаа, ніцааао іоєеіыруеє оіе (4), іадаіауаруеє ео+е іо еааіаі едаы уедаіа аі ааі ндааеуіа е еіодаае адаіаіе t4-t'1.





Дең. 2.23. Ê ïÿííáíëþ ïðåíîåíà ðàáíòîó àóòîáííáí êàññåàà òòðè-ííå ðàçáàððåå (à) è ïíîåååíàðàèó íàèðÿæàíåå è òíåíà (á)

Â ïíàíò ïðåòíàå èó+åé è òàðàåéà ðàñòà (t'1), åíàà òíå ïðååííáíåý ðàááí íóåþ, íà áàçó àóòîáííáí òðáèçåíòíðà áííáñ ïíàààññÿ ïíåíæðàåüíóå èííóåññ çàíòñåà, ïðåðóáàððåå òðáèçåíòíð, è áííáñ íà+åíààð òíðèððáàððóñÿ òíå ïðååííáíåý àòíðíå ïíåíáíåíó ïðÿíáí òíàà, ïàðàíàððåå èó+è ïò òàðàåéíó ðàñòà è ááí ïðàáííó èðàþ.

Êàæåé ðàç á ïíàíò ïðåòíàå èó+åé è ïðàáííó èðàþ ðàñòà àóòîáííå ïðáèçåíòíð çàåðóáàààññÿ ïðåðàðàåüíóí ïàðàíàáíí áàçíáíí òíåà è íà ááí åíååàèòíðà áíçíååàð ïíåíæðàåüíóå òåíòññååüíóå èííóåññ ïàèðÿæàíåý, àåðàåüííòó åíòíðíáí ïðààåýàññÿ åíååàðàåüíóí ïðíòàñññí à åííòòà.

Ñòðèððáàáííá òàååí ïàðàçíè èííóåññ èíàþ ðàçíàð, çíà+åðàåüí ïðàáñòàððåå ïàèðÿæàíåå èñòí+íååà ïðàíåý, è èñíèåüçòòòÿ àéý òíðèððáàáíåý áííáííáí, òíåññèðòòàáí è òññèðòòàáí ïðàððåå ïàèðÿæàíåå òàååàèçíðà è ïàèðÿæàíåý 184 Å àéý ïðàíåý àóòîáííó àåááíòñååðàåå ïåàòó èåíáññíà. Ïíååáíåå èç òííÿíòòó èñòí+íååà òíðèððàòòÿ àññèåáíååí òòðè-ííó èííóåññíà ò áááíà 5 òíååò-òðáíòíðàòíðà 0501 ò ïíííóþ àåíà D510 è åíááíàòíðà Ñ509.

Â ïåððíòàíà IC601, èåå óæá áíáíðååññ, åíààññ è òíðèððáàðàåü åááðáñ çàíòñåàððåå èííóåññíà (ññ. ðåñ. 2.19), íà åíòíðåé ïíàòòòÿ èííóåññíó ò åááðáíáí òåíòðí òàååòíðà.

Ñòðèððáàáííá èííóåññíó +àðàç àóòîáííå èàññåà, àóáíà 58 ïåððíòàíó (ïíåååéíàðàèà 9 íà ðåñ. 2.7) è ðàçåññòíðó R648, R413 ïíàòòòÿ íà àóáíà 2 ïåððíòàíó IC451 (LA7837). Ïåððíòàíà (ðåñ. 2.24) àññèåéÿò òóíååè çàáàððàáí ááíàðàòíðà åááðáíåé ðàçáàððåå è òíðèððáàðàåý ïååííàðàçííáí òíåà åááðáíáí ïðååííáíåý. Ñåíòðèèííóåññíó áíçàòàòòò àòíáííå òðåååàð; ò íàáí òåáíåé ïíòòíààð íà ïíííòàååüíóå ïåüòååàðàòíð, àññèåéÿþåå òóíååè çàáàððàáí ááíàðàòíðà åááðáíåé ðàçáàððåå. Çàòàí òåáíåé ïíòòíààð íà ááíàðàòíð ïååííàðàçííáí òåáíåå, ò åíòíðíáí åááðáíáý ïååà +àðàç ïðàáññèååðàåü ïíàààññÿ íà àóòîáííå èàññåà. Ñ ááí àóòíà +àðàç àóáíà 12 òòðèððáàáííóå òåáíåé ïíàààññÿ íà åááðáíá åàðòòè ÏÑ.

×àðàç àóáíà 5 ïåððíòàíó íà ïàðàåþþ+àðàåü +àññòíòó åááðáí ò áááíà 39 ïåððíòòòàñññíðà òíðàååáíåý ïíàààññÿ åíáíà, èííòòèðòòàáý +àññòíòó åááðáíåé ðàçáàððåå 50/60 Åð. ×àðàç ÿòíò æá àóáíà 5 ïíáí ðàáòèèððáàòó àííååòàò ïåü, ò. á. ðàçíàð èçíàðàæàíåý ïí åááðáí.

Ñòàíà áíåüòíáíáååè (íàåà+èè) àíàòà ò áíáñíèèè ÿåáíáòàèè D452 è C45fi óáåå+åááàð ðàçíàð èííóåññííåé òíòàåéÿþåå ïååííàðàçíí-èííóåññííáí ïàèðÿæàíåý áí àðáí ïàðàòíáí òíàà, åíòíðíà +àðàç àóáíà 13 ïåððíòàíó ïðåååááúáààññÿ è àóòîáíííó èàññåà.

Ñåáíåé ïàðàòííåé òáÿçå ò àóòíàå åááðáíåé ðàçáàððåå +àðàç àóáíà 4 ïåððíòàíó ïíàààññÿ íà ááíàðàòíð ïåü àéý òàååèèçàòèè ïí ïàðàíáíííó òíåó, à +àðàç àóáíà 7 ïåððíòàíó - íà ïðàáññèååðàåü àéý òàååèèçàòèè ïí ïíòòÿíííó òíåó.

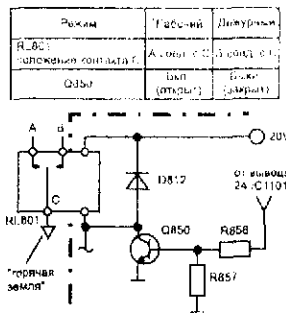
Â ïåððíòàíà, èðííà òíáí, åíààññ òòòðèèòàí òàðíèçàèòó.

ιδιοξασίαει οίεα +αδαç ðαçεñoíðñ R804, R805, R809. Èíááá íαιðýæαιέα íà èííáαιñαοíðà áηñοεάαο ίðειαδίí 0,7 Å. áεεþ+ααοñý οðαιçεñoíð Q801 è èííáαιñαοíð Ñ814 çαðýæααοñý ιδιοξασίαει οίεα +αδαç íαιíοεó Ð2 -- Ð1 èííοεúñíαι òðαιñoíðιαοíðà 0802. Å οí æα αðαιý οðαιçεñoíð Q801 ííááαðæεάαοñý á ίοεδúοíí ηññoíýíεε áαçíαιùí οίεíí, ííááααíùí +αδαç èííáαιñαοíð Ñ809 è ðαçεñoíð R809 η íαιíοεé Å1 – Å2 οðαιñoíðιαοíðà 0802. Íαιíαðαιαιíí η ýοει οðαιçεñoíð Q801 οíðααεýαοñý íí áαçá èííοεúñαιε οίεα η áοíðε+ίίε íαιíοεé οðαιñoíðιαοíðà 0801 +αδαç ýεαιαιòù D811, R814. Ñ816, D806, R812. Íà íαðáε+ίòþ íαιíοεó οðαιñoíðιαοíðà +αδαç æειά D850 ííáαþοñý èííοεúñù ηñ ηίεεο-οðαιñoíðιαοíðà ηòðí+ίίε ðαçáαðοεé 0501.

Èí ááá οðαιçεñoíð Q801 áεεþ+ααοñý èííοεúñαιε οίεα η οðαιñoíðιαοíðà 0801, èííáαιñαοíð Ñ814 çαðýæααοñý áεαáíáαðý ýíαðáεε, íαεííεαίίε á íαιíοεά Ð2 – Ð1 οðαιñoíðιαοíðà 0802. Èíááá οίε çαðýæεé οíαιúøααοñý áí ίοεý, íαιðýæαιέα íà íαιíοεά οðαιñoíðιαοíðà εçíαιýαο ííεýðííñοù, è οíááá οðαιçεñoíð Q801 áííáù ίοεδúααοñý áαçíαιùí οίεíí, ííááααíùí +αδαç οαιú Ñ809 R809. Οαεéí íαðαçíí ίðíεñοíáεο ίðíοαññ èííοεúñíαι íαðáεεþ+αιεý εεþ+ααíαι òðαιçεñoíðà Q801, Åúοíαιíá íαιðýæαιέα ηòáαεéεçεðοαοñý íαðεάé íαðαοίίε ηáyçε. Ñðááíεá áúοíαιúá íαιðýæαιεý áí áοíðε+ίúó οαιýó οðαιñoíðιαοíðà 0802 20 Å è 35 Å ííðαααεýþοñý ηññoíýíεαίεαí áαí íαðáε+ίúó è áοíðε+ίúó íαιíοíε è áðαιαι ίοεδúοíαι è çαεðúοíαι ηññoíýíεý οðαιçεñoíðà Q801,

Íαðáεεþ+αιεά οαεάáεçíðà εç ðαáí+αáí ðαæειά á áαæοdíúé è íαιíαιðíò íñοúαñοáεýαοñý ðαεά RL801 (ðεñ. 2.2Å).

Οαεεòá íà ðεñ. 2.26 ííεáçúáαò ííçεοéé íαðáεεþ+αιεý ðαεά íí ίοííøαιεþ è ηññoíýíεþ οðαιçεñoíðà Q850.



Ðεñ. 2.26. È ííýñíαιεþ ίðειòεíá íαðáεεþ+αιεý οαεάáεçíðà εç ðαáí+αáí ðαæειά á áαæοdíúé è íαιíαιðíò.

Èí ááá οðαιçεñoíð Q850 áεεþ+αι (ίοεδúο) íαιðýæαιεαí, ííááααíùí η áúαιáα 24 ίεεðíðíοαññíðà οíðαáεαιεý IN1101, οí οίε, ίðíοαεαþυεé íí íαιíοεά ðαεά ίò εñοí+ίεεá íαιðýæαιεý 20 Å +αδαç ίοεδúοúé οðαιçεñoíð, çαιúεαò èííοαεòù Å è Ñ ðαεά. Èíááá οðαιçεñoíð çαεðúο (ίðε ίοñοοñοáεε èííαιáù η ίεεðíðíοαññíðà οíðαáεαιεý), η èííοαεòíí Ñ ðαεά ηíααεíýαοñý áαí èííοαεò Å. Íαðαé áαðεαíο ηññoáαοñοáαò ðαáí+αιó ðαæειó, á áοíðíε – áαæοdíííο.

Å áαæοdííí ðαæειά ίðíεñοíáεο çαιúεαιεά íà "αιðý+òþ" çαιεþ íáεεάεé èííáαιñαοíðà Ñ814 è íαιíοεé Ð1 --- Ð2 οðαιñoíðιαοíðà, +οí ίðεαíáεο è íñοαίíεá áαιάðαοíðà è ίðáεðαυαιεþ áúðαáαοúáαιεý ýíαðáεε, Íαιíαðαιαιíí ίðáεðαυαοñý ííáα+á èííοεúñíá ίò ηίεεο-οðαιñoíðιαοíðà 0501, οαε εαé íà áúοíαιíε εαñεάá ηòðí+ίίε ðαçáαðοεé íà ííáαοñý íαιðýæαιεά ίεοαιεý 90 Å η èííáαιñαοíðà Ñ814.

Å áαæοdííí ðαæειά οðαιçεñoíð Q801 ííááαðæεάαοñý áαçíαιùí οίεíí, ííááααíùí íà íáá η íαιíοεé Å1 – Å2 οðαιñoíðιαοíðà 0802 +αδαç èííáαιñαοíð Ñ809 è ðαçεñoíð R809 ýαò οαιú íαðαçοαò íαðεþ ííεíæεðαεúííε íαðαοίίε ηáyçε.

Åðαιý áεεþ+αιεé οðαιçεñoíðà ðααóεεðοαοñý áαçíαιùí οίεíí, èíοíðúé ííðαααεýαοñý ηεάαóþυαé οíðíοεíε- V (C810)+V (D804)+VcE (0802). Èíááá íαιðýæαιεά íà èííáαιñαοíðà Ñ810 ίðáαúøααò íαιðýæαιεά íà ηòáαεéεòðííá D804, áαçíαιúé οίε áεεþ+αιεý οðαιçεñoíðà Q801 ííðαααεýαοñý ýοειε ýεαιαιòαιε è æειáíí D803.

Èí ááá οðαιçεñoíð Q801 áεεþ+αι èííáαιñαοíð Ñ810 ííáçαðýæααοñý íαðαοíùí íαιðýæαιεαí η íαιíοεé οðαιñoíðιαοíðà 0801 +αδαç æειά D803.

Ííñεá íαðαíαυαιεý íαεííεαίίε ýíαðáεε áí áοíðε+ίúá οαιε οðαιñoíðιαοíðà 0802 ííεýðííñοù íαιðýæαιεý íà áαí íαιíοεά Å1 – Å2 íαιýαοñý, οðαιçεñoíð Q801 áεεþ+ααοñý íαðαοíùí íαιðýæαιεαí è ίðíοαññ ííáοíðýαοñý.

Οαε εαé áúοíαιíá íαιðýæαιεά íááααò, ίðíοíáý +αδαç çαùεòíúé ðαçεñoíð R815, áðαιý áεεþ+αιεý οðαιçεñoíðà Q801 ηíεðαυααοñý è ηðááíεá áúοíαιúá íαιðýæαιεý

oaeaa oi ai uoapohny a nnyce n oi ai uoai eai i ai dyxai ey ia i adae-iie i ai i oea.

Aey caueou io i daauoai ey oiea i dei ai yaohny neaaopuay noia.

Ei aaa auoi aia i ai dyxai ea 90 A oaaee-eaaaohny naado iidiu (i ai dei ad, ec- ca i aeni daai noe a ni eeo-oda i noi di aoi da auoi aia i eaneaaa nodi -iie da caadoee), oi ei eaeoi di ue oie o dai ceno i da Q801 oaaee-eaaaohny e aeep+aa o dai ceno i d Q803.

I de yoi ei ioeuni n o dai noi di aoi da 0801 i di oi ayd +adac i de duoue o dai ceno i d Q803 ia i ai i oeo D2 - D1 o dai noi di aoi da T802, e o dai ceno i d Q801 au eep+aaohny.

Yoi i dei ae o e oi ai uoai ep auoi aia i ai dyxai ey, oi ai uoai ep ei ioeuni a n o dai noi di aoi da 0801 e oi ai uoai ep aaci ai ai oiea o dai ceno i da Q801.

Ei aaa aic dano aao nao aia i e o apuaa i ai dyxai ea ia aoi aa, adai y aeep+ai ey o dai ceno i da Q801 ni edauaaohny, +oi i dei ae o e da aoe edo ai i o adai ae caaad ae e.

Noia caueou io i daauoai ey oiea eiaao yooaeoe ai noou iei ei 60%. Iiyoi io i ai aoi ae ia i ai i oea A1 - A2 o dai noi di aoi da 0802 aey i adau e ai ey i ai dyxai ey ai adai y i adai aa aeep+ai ey o dai ceno i da Q801. I ai dyxai ea ia yoi e i ai i oea eni i eucsoohny i de i da auoai ee oiea. Caueoa ai noe a a aohny i i n da a no ai da aoe edo ai i ey oiea n i i i uup i adoc i -i ai dace no i da R828.

A oaeaa ec i da eni i eucsoohny noia e aey caueou io i da auoai ey i ai dyxai ey. Ei aaa auoi aia i ai dyxai ea 90 A i da auoaa o i di ae ui ia, oedeno i d D815 aeep+aaohny e +adac i da ai o dai e oae u F801 i di oae aao ai eu i e oie, +oi i dei ae o e da cduao oai e, caueuay i noae ui op +a no u noia u.

2. 5. I e a o a e e i a n e i i a

Ia i e a o a e e i a n e i i a (de n. 2. 27) da ni i ei xai u o de i ae i ae i auo ae a i o n e e e o a e y ne ai ae i a R, G e A. Da ni i o de i e o da ai o o ia i dei a da i ai i ai ec i e o, i ai dei ad G.

Ne ai ae n ei i o a e o a 3 ni a ae i e o a e y L32 i e a o u +adac da ce no i d R373 i i no o i a a o ia a a c o n e e e o a e u i i ai o dai ceno i da Q352, ae ep+ai i i ai i i e e a n n e -a n e i e no ia n i a u e i y i e o a d i i .

Da x e i y i e o a d a i i da a a e y a o n y a a e e o a e a i R370 R367, i i a e e p+ai i u i e e n o i -i e e o i ai dyxai ey 12 A +adac ei i o a e o 1 ni a ae i e o a e y L32

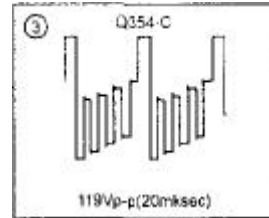
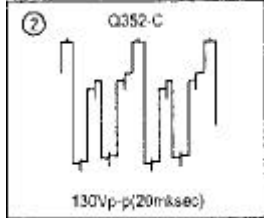
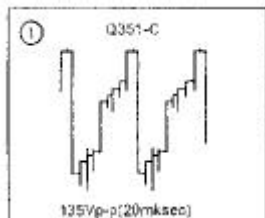
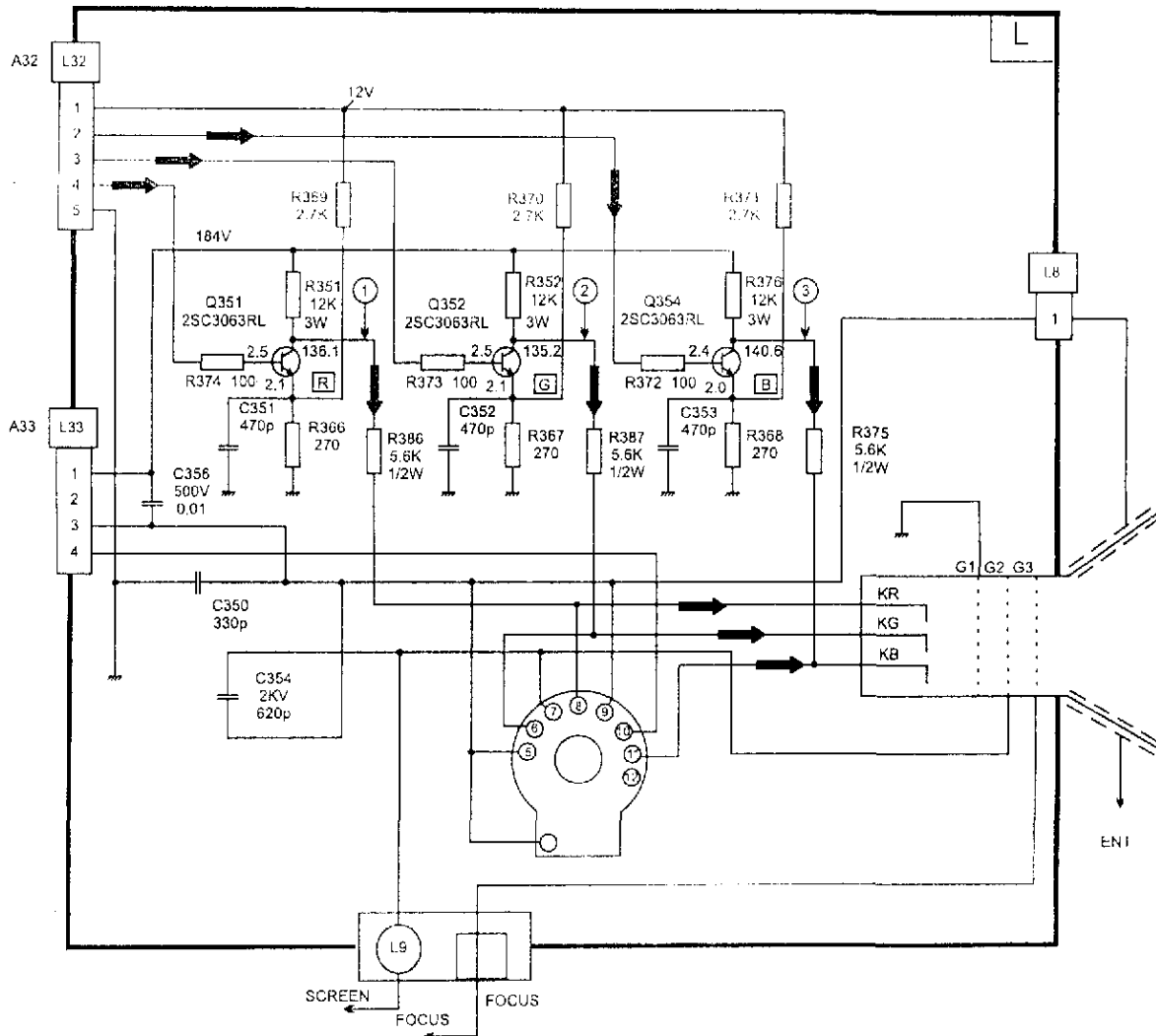
I a a d o c e i e o dai ceno i da ya ey a o n y da ce no i d R352, i i a e e p+ai i u e +adac ei i o a e o 1 ni a ae i e o a e y L33 e e n o i -i e e o i e o a p u a a i i ai dyxai ey 184 A, o i d i e d o a i i ai n o a i e n o d i -i i e da caado ee. O n e e a i i u e n e a i a e n e i e e a e o i d a o dai ceno i da i i a a a o n y +adac caueoi ue da ce no i d R387 i ai i n da a n o a a i i i a e a o i a e e i a n e i i a .

A i a e i a e -i i i i n o d i a i u n o a i u a a o o a d o a e o a e a a i o n e e e o a e a e .

I n i a a i i i n o u p a e a a i o n e e e o a e a e ya ey a o n y e o i d i n o i d a , e i o n o o n o a e a e a e e o -e e a i da a o e e d i a i e i i a d a c o i a a a a o n y , i +a a e a i i , +o i i a e e -e a a i e e d i n o a i a I N 6 0 1 a a o i l a o e -a n e i e i i a n o d i e e e o a i i a u o o i e i a i e a c u a a a o n y a i i e i a a i n o a o i -i u i .

I ai dyxai ea i e o a i e y i i a i a d a a a o a e a e e e i a n e i i a i i a a a o n y +adac i a d a i e -e o a e u i u e da ce no i d R501 (i i i a o i a e o n y ia i n i i a i i e i e a o a) +adac ei i o a e o 4 ni a ae i e o a e y L33 i e a o u i a i i n da a n o a a i i i a i i a i a d a a a o a e e .

I ai dyxai ey i e o a i e y o i e o n e d o p u a a i e o n e i d y p u e o y e a e o d i a i a e e i a n e i i a i i a a p o n y ia i e a o o e e i a n e i i a i a i i n da a n o a a i i i n i i a i i e i e a o u i o a a e u i u i e i d i a i a a i e . O n e i d y p u a a i a i d y x a i e a o e e u o d o a o n y e i i a a i n a o i d i i N 3 5 4 .



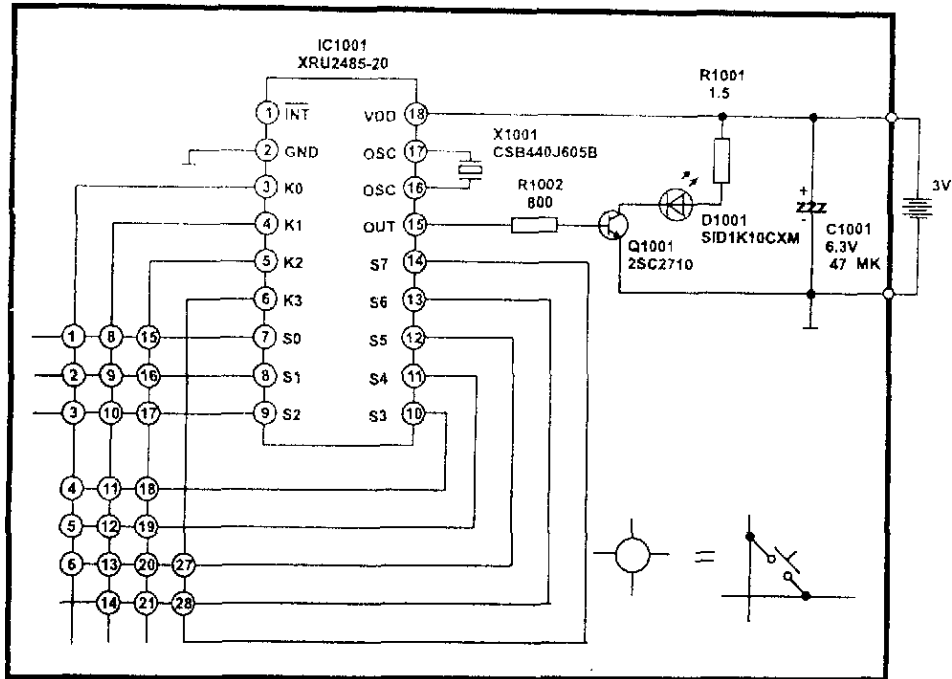
Δελ. 2. 27. Ίδεισειεαεϋιαι ςοαια ιεαου εειαηεια

2. 6. Ίοεϋου αεηοαι οειιιιαι οι δααεαι εϋ

Ίδεισειεαεϋιαι ςοαια ιοεϋου αεηοαι οειιιιαι οι δααεαι εϋ TNQ10464 ιιεααια ια δελ, 2. 28.

Ίνιαι οιοεϋου μινοαεϋαο ιεεδινοαια ΙΝ1001 (XRU2485-20), ειοιδαϋ οιδιεδοαο εηιαιαϋ οι δααεαι εϋ (ειϋαϋ) ιδε ααιϋεαιεε οιεϋει ιαιιαι εα αϋαιαια Ε η ιαιει εα αϋαιαια S. Ιαιιαδαιιια ααιϋεαιεα ιαηειϋεεο εα ϋοεο αϋαιαια αιμιδειλιαοηϋ νοαιιε εαε ιαειδοαεοιαϋ εηιαια, ε αα αεϋιαεοαα οοιεοειιεδιαιεα αειεεδοαηϋ.

Α οαε. 2. 3 ιδεαααι μινοαοηοαεα ιαααο οηειαιϋι (ιι δελ. 2. 28) ιηιαδι ιααοιε εηιεε, ααιϋιε αϋαααοϋαααιαι ιδε ϋοιι ειαα ε αϋηειϋαιιε οοιεοεε.



Đēñ. 2. 28. Īđēīōēīēāēūīāy nōāīā ĪĀŌ TNQ10464

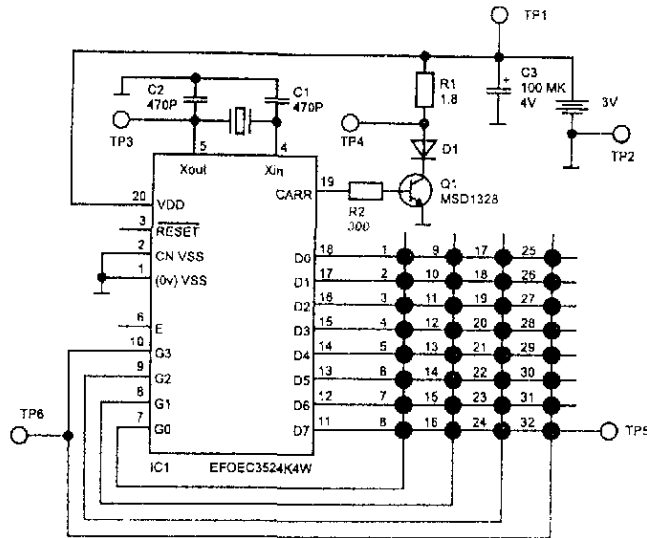
Ōāāēēōā 2. 3

Īīīāđ ēīīōāēōīā	çāīēīōōūō (ñī. đēñ.)	Āāīīūā ēīāā	Āūīīēīyāīāy ōōīēōēy
1		3D	POWER ON/OFF
2		06	F. VIDEO
3		ĪÑ	NORMAL
4		10	1
5		13	4
6		16	7
7		1Ā	—
8		32	MUTE
9		20	VOL+
10		21	VOL-
11		11	2
12		14	5
13		17	8
14		19	10/0
15		05	TV/VIDEO
16		34	ÑĒ' 1
17		35	CH
18		12	3
19		15	6
20		18	9
21		ÇĀ	2DIGIT
22		1Ñ	—
23		33	—
24		1D	—
25		16	—
26		1Ā	—
27		39	RECALL
28		0F	OFF TIMER

Āīāōīēē ēāđāīē+āñēēē đāçīīāđīđ Ō1001 īīīđīīāī āāīāđāđīđā īēēđīñōāīū īīāēēþ+āī īāæāō āūāīāāīē 16 ē 17 īēēđīñōāīū. Āūōīāīīē ñēāīāē āēy ōīđāāēāīēy ñāāōīāēīāīī D1001 ñīēīāāōñy ñ āūāīāā 15 īēēđīñōāīū +āđāç ēēþ+āāīē ēāñēāā īā ōđāīçēñōīđā Q1001. Ýīāđāēy īāīāđīāēīāy āēy çāñāāōēē ñāāōīāēīāā, īāēāīēēāāāōñy ā ēīīāāīñāđīđā Ñ1001, āēēþ+āīīīī īāđāēēāēūīī āāđāđāā īēđāīēy.

À ðÿåå ïíååååé ðåååååçíðíå ðéðíí PANASONIC íà ðåññè ÌÕ-3Ñ, íåíðåíåð à TC-21S2 ïðåíåíÿåðñÿ àððåíé íóèóò åññðåíéííííåí ðíðåååíéÿ EUR501310 (ðñ. 2, 29).

À ðååé. 2.4 ïíååçåíí ïííðååðñðååå íåååò ðñéíåííí ïííåðíí íåååðíé éíííèè (íí ðñ. 2.29), ååíííèè éíåå è åñííéíÿíéé ïðè ÿòíí ðóíéèðååé ïðåíåíéðåéñííí è ÿòííó íóèóò.



Ðñ. 2.29. Ìðéíðéíååéñíåÿ ïðåíåíé ÌÅÕ EUR501310

Òåååèèà 2.4

Ìííåð çåíéíóóò éííðååííå (íí. ðñ. 2.29)	Ååíííå éíåå	Åñííéíÿíéÿ ðóíéèðéÿ
1	05	TV/VIDEO
2	06	FUNCTION
3	ÌÑ	NORMAL
4	0F	OFF TIMER
5	10	CH1
6	11	CH2
7	12	CH3
8	13	CH4
9	14	CH5
10	15	CH6
11	16	CH7
12	17	CH8
13	18	CH9
14	19	CH0
15	20	VOLUME UP
16	21	VOLUME DOWN
17	32	MUTE
18	34	CH UP
19	35	CH DOWN
20	39	RECALL (STATUS)
21	ÇÅ	2 DIGIT
22	3D	TV POWER

2.7. Ðååóèèðíåè

Ìðåååå ÷åíé ïåðååèè è ïåðíååí ðååóèèðíåè ðåññííððèè ðåæè ðñðåííåè çåííåèò ðååóèèðíåè, éíðíðåå ïíååò ïííååíååòñÿ ïíñèå çåíåííéé ïèèðíååíé ÌÑ601 èè ÌÑ1104 à ïðíååññå ðåíííðåå ðååååçíðå.

Ðåññííððèè åíåååå ðåæè ïåñðíéèèè ïåååòðåèò ïåðåíååðíå; ðååòíåÿ ïåññååííííòò, ðååòíåè ðíí (ðíèèèè à ðåæèå ïðååíå ïåååíåíå ïèñðåííé NTSC), ÿðéíòò, éííððåñðííòò, ÷åðéíòò, ðåíððíåå ïí åíðçííðåè, ðåíåð, ïåíåðååíåå åååííååíåå, ÅÌ×, ÅÐÕ Å×, ðåíððíåå ïí ååðèèèèè.

Äëý äõĩæááíëý á ðæëì íàñòðĩëëë íáííáðáíáíí íæëìàðò íà éíííëó ÿíáòíðííáí áúçííáá ĨĂÓ (¹27 íà ðëñ. 2. 28 – RECALL) è íà éíííëó óíáíúøáíëý äðííëíñòë S110 íáíáæë óíðááëáíëý ðáëááëçíðà (VOL V). Ýëðáí ñòáíàò ááëùì, ÿíñëá +ááí ÿíñëááíáàðáëùíùì íææòëáì íà éíííëó S1107 íáíáæë óíðááëáíëý ðáëááëçíðà (FUNCTION) áúæëðàðò íáíáòíæëíúé ÿàðáíàòð èç ÿàðá+ëñëáííúò áúøá. Íæëìàðò íà éíííëó óááëë+áíëý (S1111 – VOL A) èëë óíáíúøáíëý (S1110 –VOL V) äðííëíñòë ÿáíáæë óíðááëáíëý ðáëááëçíðà äëý èçíáíáíëý óðíáíý ÖĂĨ ðááóëëðíáíë á ðó èëë éíòð ñòíðííó,

Äëý ÿàðáòííáá á ííðíàëùíúé ðæëì íæëìàðò ááææú éíííëó ííðíàëëçàòëë ĨĂÓ (¹13 íà ðëñ. 2. 28–NORMAL).

Ðáññííòðëì ðáíáðú ðæëì íàñòðĩëëë ñëááòðùëó ÿàðáíàòðíá èëíáñëííá: óðíááíú +áðííáí á èáíáëá R, óðíááíú +áðííáí á èáíáëá G, óðíááíú +áðííáí á èáíáíá Á, ýðëíñòú, ááëáíñ ááëíáí á èáíáëá R, ááëáíñ ááëíáí á èáíáëá Á.

Äëý äõĩæááíëý á ðæëì íàñòðĩëëë ÿàðáíàòðíá èëíáñëííá èç ÿðáúúáòúááí ðæëìà íàñòðĩëëë ÿàðáíàòðíá íæëìàðò íà éíííëó áëëð+áíëý ðáëíàðà ĨĂÓ (¹28 íà ðëñ. 2. 28 – OFF TIMER). Çàðáí íæëìàðò óóíëóëííáëùíòð éíííëó S1107 íáíáæë óíðááëáíëý ðáëááëçíðà äëý áúáíðà íáíáòíæëííë ðááóëëðíáëë è éíííëó óááëë+áíëý èëë óíáíúøáíëý äðííëíñòë ÿáíáæë óíðááëáíëý ðáëááëçíðà äëý èçíáíáíëý óðíáíý ÖĂĨ ðááóëëðíáíë á ðó èëë éíòð ñòíðííó.

Äëý ÿàðáòííáá á ííðíàëùíúé ðæëì íæëìàðò ááææú éíííëó ííðíàëëçàòëë ĨĂÓ.

Äëý äõĩæááíëý á ðæëì íàñòðĩëëë ááëáíñá ááëíáí èç ÿðáúúáòúááí ðæëìà íàñòðĩëëë ÿàðáíàòðíá èëíáñëííá íæëìàðò íà éíííëó áúëëð+áíëý ðáëíàðà ĨĂÓ, è íà ýëðáíá èëíáñëííá ÿíýáëòñý áíðëçííòáëùíáý èëíëý.

Íæëìàðò íà éíííëó óááëë+áíëý èëë óíáíúøáíëý äðííëíñòë ÿáíáæë óíðááëáíëý ðáëááëçíðà äëý èçíáíáíëý óðíáíý ÖĂĨ ðááóëëðíáíë.

Áííáú íæëìàðò íà éíííëó áúëëð+áíëý ðáëíàðà, è ðáëááëçíð ÿàðáòííáá è ðæëì íàñòðĩëëë ÿàðáíàòðíá èëíáñëííá.

Äëý ÿàðáòííáá á ííðíàëùíúé ðæëì íæëìàðò ááææú éíííëó ííðíàëëçàòëë ĨĂÓ.

Íáííñðááñòááííòð ðááóëëðíáëó ðáëááëçíðà ÿà+ëíàðò ñ ÿðíááððëë ñííòááòñòáëý ÿëòàðùëó ÿáíðýæáíëë á éííòðíëùíúó ðí+ëáò: ÖÐĂ1 – 90±2Ă; ÖÐĂ2 – 16,5±2 Ă; ÖÐĂ6 – 25±1,5 Ă; ÖÐĂ7 – 184±15Ă; ÖÐĂ8 – 12±1Ă; ÖÐĂ9 – 9±1 Ă; ÖÐĂ10 – 5±0,5 Ă; ÖÐĂ12 – 35±3 Ă; ÖÐĂ14 – 5±0,5 Ă.

Íà äõíá ðáëááëçíðà ÿíáàðò Á× ñëáíáë, ÿíáóëëðíááííúé ñëáíáëíì óááòíúó ÿíëíñ ñ óðíáíáí ááëíáí 100% è íàñòðáëáàðò ðáëááëçíð ÿà ýòíò ñëáíáë. Ĩíæíí ÿíááòú ñëáíáë óááòíúó ÿíëíñ íáííñðááñòááííí íà áëááíáðíá +áðáç áíáçáí JK001.

Ĩñòëëëíáðáò +áðáç ááëëòáëùíòð áíëíáëó 1:10 ÿíáëëð+àðò è éííòðíëùííë ðí+ëá ÖÐĂ29 è óááæáàðòñý á ðíì, +òí ðíðíà è ðáçíàò ñëáíáëá ñííòááòñòáòðò ÿðëááááííúì íà ðëñ. 2. 30.

Ĩñòëëëíáðáò +áðáç ááëëòáëùíòð áíëíáëó 1:10 ÿíáëëð+àðò è éííòðíëùííë ðí+ëá ÖÐĂ27 è óñòáíááëëáàðò ýðëíñòú, éííòðáñòííñòú è íàñúáíííñòú á ííðíàëùííá ÿíëíæáíëá (ñì. áúøá). Íææó éííòðíëùííë ðí+ëíë ÖÐĂÇ è ëñòí+íëëíì ÿëòáíëý 5 Ă óñòáíááëëáàðò ÿàðáíú+ëó, íáíáëí, ñëááóáò ëíáòú á áëáó. ×òí ÿðë ýòíì áúëëð+ááòñý ááòííàðë+áñëáý áëíëëðíáëá, ÿíýòííó áëëòáëùíáý ðááíòá á ðáëíì ðæëìà ÿðë áíëùóíì ðíëá ëó+áë íææáëòáëùíá.

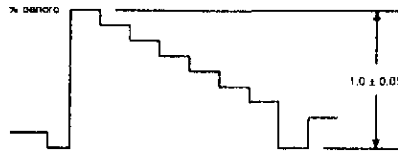
Íàðáëëð+àðò ðáëááëçíð á ðæëì íàñòðĩëëë ÿàðáíàòðíá, èáë ýòí óëáçáíí áúøá, è óñòáíááëëáàðò óðíáíë ýðëíñòë è éííòðáñòííñòë ñëáíáëá G ðáë, èáë ýòí ÿíëáçáí íà ðëñ. 2. 31. Ĩíñëá ýòíáí ñíëíàðò óñòáíáëáííòð ðáíááá ÿàðáíú+ëó è ÿàðáòíáýò á ðæëì ííðíàëëçàòëë.

Ĩðë ÿíáëëð+áíííì ÿñòëëëíáðáòá è éííòðíëùííë ðí+ëá ÖÐĂ26 ðááóëëðòðò ýðëíñòú è íàñúáíííñòú ÿí ÿáòíáëëá, ÿíëñáíííë áúøá, ðáë, +òíáú óðíáíë ñëáíáëá Á ñííòááòñòáíááëë ÿðëááááííúì íà ðëñ. 2. 32.

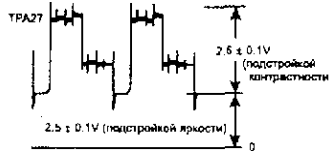
Ííáëëð+àðò ÿñòëëëíáðáò +áðáç ááëëòáëùíòð áíëíáëó 1:10 è éííòðíëùííë ðí+ëá ÖÐĂ28 è óáíñòíááðýòñý á ðíì, +òí óðíáíë ñëáíáëá R ñííòááòñòáòðò ÿðëááááííúì íà ðëñ. 2. 33.

Çàðáí áòíáýò á ðæëì ííðíàëëçàòëë è óááæáàðòñý á ðíì, +òí íááíëñú ÑĨÉ (íðíááðëá)

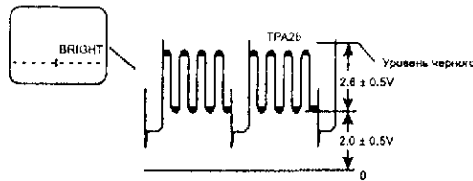
en+acea ec idai ai adoi ai oaea yedai a.



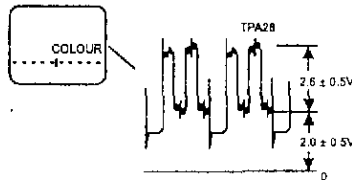
Den. 2. 30. E ai idino idiaadee odiai e daci aoa aeai neiai a e ei odi euie oi ea ODA27



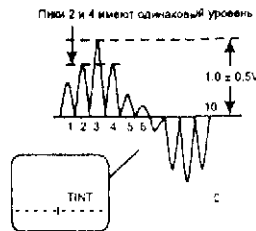
Den. 2. 31. E ai idino onoi aee odiai e ydei nee e ei odanoi neiai a G e ei odi euie oi ea ODA27



Den. 2. 32. E ai idino onoi aee odiai e neiai a A e ei odi euie oi ea ODA26



Den. 2. 33. E ai idino idiaadee odiai e neiai a R e ei odi euie oi ea ODA28



Den. 2. 34. E ai idino daoedeiai e oai ai oi a neiai a neoi u NTSC

Ia oi a oaeae eida iiaapo neiai e neoi u NTSC 3, 58 IAO e onoi aaeapo iadai u eo iaso ei odi euie oi eie ODA27 e enoi ieei iedaiey 5 A. Inoeei adao iiaep apo e ei odi euie oi ea ODA28. Onoi aaeapo daoedeiae ydei nee, ei odanoi nee e ianuaii nee a iidi aeui a iiei ai ea e auadapo neoi u NTSC 3, 58. Oainoi adypony, oi inoeei adaila ni oao noao id eaaaai ie ia den 2. 34. Anee yoi ia oae, oi oi ay o a daei ianodi eee iadai adia (ni. auo) e daoedeo po oai ai e oi oae, oi au iee e a oi eao 2 e 4 ei aee iaei aeiaue odiai u.

Ia oi a oaeae eida iiaapo neiai e neoi u NTSC 4, 43 IAO, onoi aaeapo daoedeiae ydei nee, ei odanoi nee e ianuaii nee a iidi aeui a iiei ai ea e auadapo neoi u NTSC 4, 43. Oainoi adypony, oi inoeei adaila ni oao noao id eaaaai ie ia den 2. 34. Anee yoi ia oae. Oi iinea oi aeai ey a daei ianodi eee iadai adia i di eai ay o daoedeiai e oai ai oi a oae. xoi au iee e a oi eao 2 e 4 ei aee iaei aeiaue odiai u.

Iinea yoeo daoedeiai e daci ueapo ei odi euie op oi eo ODA27 io enoi iee a iadi yaiey 5A, oi ay o a daei iidi ae eao ee e oaaapo ny a oi, oi ia ienu NI E (idi aadea) en+acea ec idai ai adoi ai oaea yedai a.

Íαδαα αὐτὴ εἰς αἰεὶ ἰννεααορπυεὸ δααοεεδιαιε̄ οδιαιαε̄ +αδιαῑ ε̄ ααεαῑνα ααεῑαῑ, ᾱ οαε̄α +ε̄νο̄ιοῡ οααδᾱ ε̄ πααααῑε̄ῡ ε̄ο+αε̄, ιαῑαοῑαεῑῑ ιοδααοεεδιαιαοῡ οαῑοδῑαε̄ο̄ ε̄ δᾱᾱῑαδ̄ δᾱνο̄δᾱ ῑῑ ααδδεεαε̄ε̄ ε̄ ᾱῑδε̄ᾱῑοαε̄ε̄ ε̄ ο̄ῑε̄ο̄νε̄δῑαε̄ο̄.

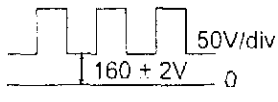
Ᾱε̄ῡ δααοεεδιαιε̄ε̄ ιαδαιε̄+αῑε̄ῡ ο̄ῑε̄ᾱ ε̄ο+αε̄ ε̄ ααεαῑνα ααεῑαῑ ιᾱ αοῑᾱ οαεααε̄ᾱε̄ᾱῑ ο̄ῑαᾱρ̄ο̄ νεᾱιαε̄ ιαῑῑδῑαῑῑαῑ ααεῑαῑ ῑῑε̄ῡ ε̄, ᾱῑε̄ᾱῡ ᾱ δᾱᾱεῑ ιᾱνο̄δῑε̄ε̄ε̄ ιαδᾱῑαο̄δῑᾱ, ο̄νο̄αῑααε̄ε̄ᾱρ̄ο̄ ῡδε̄ῑνο̄ῡ ε̄ ε̄ῑῑοδᾱνο̄ῑῑνο̄ῡ, ιᾱ ῑε̄ῑε̄ῑο̄ῑ.

Í̄νο̄ε̄ε̄ῑᾱδᾱο̄ +αδᾱᾱ ααε̄ε̄οαε̄ῡῑο̄ρ̄ ᾱῑε̄ῑαε̄ο̄ 1:10 ῑῑαε̄ε̄ρ+ᾱρ̄ο̄ ε̄ ε̄αο̄ῑᾱο̄ "ᾱε̄ᾱῑῑαῑ" ῑδῑαε̄ο̄ῑδᾱ ε̄ε̄ιᾱνε̄ῑᾱ. Ῑᾱε̄ῑᾱρ̄ο̄ ο̄ο̄ῑε̄ο̄ε̄ῑαε̄ῡῑο̄ρ̄ ε̄ῑῑε̄ο̄ ιαῑιαε̄ε̄ ο̄ῑδᾱαε̄αῑε̄ῡ οαεααε̄ᾱε̄ᾱῑ ο̄ῑαᾱρ̄ο̄ S1107 +αο̄ῡδᾱ δᾱᾱ ᾱε̄ῡ ᾱῡᾱῑδᾱ ῑῑο̄ε̄ε̄ BR (ῡδε̄ῑνο̄ῡ). Ῑῑαο̄ῑδῑᾱ ῑᾱαο̄ε̄ᾱ ιᾱ ῡο̄ο̄ ε̄ῑῑε̄ο̄ ῑδε̄ᾱᾱᾱο̄ ε̄ ο̄ε̄ε̄ε̄+ᾱνε̄ῑο̄ ιαδαε̄ε̄ρ+αῑε̄ρ̄ ιαδᾱῑαο̄δῑᾱ ε̄ε̄ιᾱνε̄ῑᾱ, ῑῑε̄ᾱᾱῑῑῡο̄ ιᾱ δε̄ν̄. 2. 35.

Ᾱῑ αδᾱῑῡ ε̄ῑαε̄ε̄ᾱο̄ε̄ε̄ ιᾱ ῡε̄δᾱιᾱ ᾱῑα+ε̄ᾱ "BR" ο̄νο̄αῑααε̄ε̄ᾱρ̄ο̄ δααοε̄ῡο̄ῑδ̄ ο̄νε̄ῑδ̄ῡρ̄ῡᾱᾱῑ ιαῑδ̄ῡᾱῑε̄ῡ ιᾱ ν̄ῑε̄ε̄ο̄-οδᾱῑνο̄ῑδῑαο̄ῑδᾱ 0501 ιᾱ ῑε̄ῑε̄ῑο̄ῑ ε̄ ν̄ ῑῑῑῑῡῡρ̄ ε̄ῑῑīē οααε̄ε̄+αῑε̄ῡ ε̄ε̄ε̄ ο̄ῑᾱῑῡο̄αῑε̄ῡ ᾱδῑῑε̄ῑνο̄ε̄ (S110 ε̄ε̄ε̄ S111 ιαῑιαε̄ε̄ ο̄ῑδᾱαε̄αῑε̄ῡ οαεααε̄ᾱε̄ᾱῑ ο̄ῑαᾱρ̄ο̄) ο̄νο̄αῑααε̄ε̄ᾱρ̄ο̄ ῑῑνο̄ῑῡῑο̄ρ̄ ν̄ῑνο̄ᾱε̄ῡρ̄ῡο̄ρ̄ αε̄ᾱῑνε̄αῑαε̄ᾱ ιᾱ ο̄δῑᾱᾱῑῡ 160 Ᾱ, ε̄αε̄ ῡο̄ῑ ῑῑε̄ᾱᾱῑ ιᾱ δε̄ν̄. 2. 36, ε̄ ῑ̄νο̄ε̄ε̄īāδᾱο̄ ῑο̄ε̄ε̄ρ+ᾱρ̄ο̄.

Нажатие S1107	Индикация на экране	Параметр
	R	Красный-уровень черного
	G	Зеленый-уровень черного
	B	Синий-уровень черного
	R	Красный-Баланс белого
	BR	Яркость
	B	Синий-баланс белого

Δε̄ν̄. 2. 35. Ο̄ε̄ε̄ε̄ε̄+ᾱνε̄ῑᾱ ιαδααε̄ε̄ρ+αῑε̄ᾱ ιαδᾱῑαο̄δῑᾱ ε̄ε̄ιᾱνε̄ῑᾱ ῑδε̄ ιᾱαο̄ε̄ε̄ ιᾱ ε̄ῑīīēο̄ S1107



Δε̄ν̄. 2. 36. Ε̄ ᾱῑῑδῑνο̄ ο̄νο̄αῑιαε̄ε̄ οδιαῑῡ ῑῑνο̄ῑῡῑīē ν̄ῑνο̄ᾱε̄ῡρ̄ῡαε̄ αε̄ᾱῑνε̄αῑαε̄ᾱ ιᾱ ε̄αο̄ῑᾱ ε̄ε̄ιᾱνε̄ῑᾱ

Ο̄νο̄αῑααε̄ε̄ᾱρ̄ο̄ δααοε̄ῡο̄ῑδ̄ ο̄νε̄ῑδ̄ῡρ̄ῡᾱᾱῑ ιαῑδ̄ῡᾱῑε̄ῡ ᾱ οαε̄ιᾱ ῑīēīᾱīēᾱ, +ο̄ῑᾱῡ ᾱῡε̄ε̄ αε̄ᾱῑῡ ιᾱᾱīēνε̄ ιᾱ ῡε̄δᾱιᾱ. Ῑīēᾱ ιᾱᾱīēνε̄ῡ "BR" ᾱνᾱ ᾱῡᾱ ῑνο̄ᾱο̄nȳ ιᾱ ῡε̄δᾱιᾱ (ῑδε̄ ιαῑαο̄ῑαε̄ῑīnōē ᾱīīāῡ ιᾱᾱēīāρ̄ο̄ ο̄ο̄ῑε̄ο̄ēīaε̄ῡīōρ̄ ε̄īīīēο̄ +αο̄ῡδᾱ δᾱᾱ) ιᾱᾱēīāρ̄ο̄ ιᾱ ε̄īīīēο̄ ᾱῡε̄ε̄ρ+αῑε̄ῡ οαε̄ιᾱδᾱ (128 ιᾱ δε̄ν̄. 2. 28). Ῡο̄ῑ ῑδε̄ᾱᾱāāο̄ ε̄ ῑδῑīāāīēρ̄ ε̄ᾱᾱδῑαῑε̄ δᾱᾱᾱδδ̄ο̄ēε̄ ε̄ ῑīῡαε̄αῑēρ̄ ᾱīδ̄ēᾱīōaε̄ῡīīē ῑīēīnū ᾱ οαῑοδᾱ ῡε̄δᾱιᾱ.

Ῑε̄ᾱᾱῑ οααε̄ε̄+ε̄ᾱρ̄ο̄ ο̄νε̄ῑδ̄ῡρ̄ῡᾱᾱ ιαῑδ̄ῡᾱῑēᾱ οαε̄, +ο̄ῑᾱῡ ᾱīδ̄ēᾱīōaε̄ῡīaȳ ῑīēīnā ῑ οαῑοδᾱ ῡε̄δᾱιᾱ ῑδε̄īāδᾱε̄ᾱ īēδᾱnēο̄ ιαῑīīaī ēᾱ ῑnīīaīȳō οααο̄īā.

Ῑδε̄ ᾱαε̄ῡīaε̄ο̄aε̄ δααοε̄ε̄δῑaε̄ᾱ ααε̄αῑnā δααοε̄ῡο̄īδ̄ ο̄νε̄ῑδ̄ῡρ̄ῡᾱāῑ ιαῑδ̄ῡᾱῑēῡ ᾱīēȳōā ιᾱ οδῑāρ̄ο̄ ε̄ ᾱīīīēīāρ̄ο̄ οααο̄ ᾱīδ̄ēᾱīōaε̄ῡīīē ῑīēīnū, ο̄īīȳīōōīē ᾱῡο̄ā. Ᾱīīāῡ ιᾱᾱēīāρ̄ο̄ ιᾱ ε̄īīīēο̄ ᾱῡε̄ε̄ρ+αῑε̄ῡ οαε̄ιᾱδᾱ ᾱε̄ῡ ᾱīᾱδᾱōā ε̄ δᾱāēīō ῑīδῑaε̄ῡīīē ε̄āāδῑαῑē δᾱᾱāδδ̄ο̄ēε̄ ε̄ ν̄ ῑīīīȳȳρ̄ ο̄ο̄īēο̄ēīaε̄ῡīīē ε̄īīīēē S1107 ο̄νο̄αῑααε̄ε̄āρ̄ο̄ ο̄δῑāāīȳ +ᾱδῑīaī ιαῑīīaī ēᾱ ᾱāō ῑnōāāēōnȳ οααο̄īā, ιᾱᾱōēēnēdīāāīȳō ᾱῡο̄ā. Ᾱῑ αδᾱῑῡ ῑōīāδᾱᾱīēῡ ιᾱ ῡε̄δᾱιᾱ ν̄īīōāōnōāōρ̄ῡaε̄ ιᾱāīēnē "R", "G" ε̄ε̄ε̄ "A" (ν̄ī. δε̄ν̄. 2. 35) ν̄īīā ᾱῡε̄ε̄ρ+ᾱρ̄ο̄ ε̄āāδῑāōρ̄ δᾱᾱāδδ̄ο̄ēο̄ ε̄ īāīīē ēᾱ ε̄īīīē δααοε̄ε̄δῑaε̄ε̄ ᾱδῑīēīnōē ιαῑιαε̄ε̄ ο̄īδᾱaε̄αῑēῡ οαεααε̄ᾱε̄ᾱī ο̄īaᾱρ̄ο̄ S110 ε̄ε̄ε̄ S111) ᾱīaε̄āρ̄ōnȳ ῑīȳaε̄αῑēῡ ιᾱ ῡε̄δᾱιᾱ αο̄īδῑaī ε̄ο+ᾱ, ῑδε̄īāδῑī οαε̄īē ᾱ ῡδε̄īnōē, ε̄aε̄ ε̄ īaδᾱῡē.

Ῑīaο̄īδ̄ῡρ̄ο̄ ῑδῑōāōδ̄ō ᾱε̄ῡ ῑnōāāōāīnȳ οααο̄ā, ᾱīaε̄āaȳnū ῑīȳaε̄αῑēῡ ᾱaε̄īē ᾱīδ̄ēᾱīōaε̄ῡīīē īēīēē ιᾱ ῡε̄δᾱιᾱ, ε̄ ᾱīᾱδᾱūāρ̄ōnȳ ᾱ δᾱāēīō ῑīδῑaε̄ῡīīē ε̄āāδῑαῑē δᾱᾱāδδ̄ōēē.

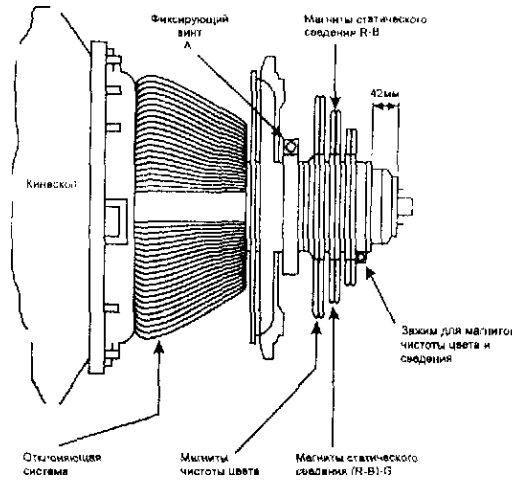
Ᾱᾱāāȳ ιᾱāēīāρ̄ο̄ ιᾱ ε̄īīīēο̄ ῑīδῑaε̄ε̄ᾱōēē ῙᾹΟ̄ ᾱε̄ῡ ᾱīᾱδᾱōā ᾱ īīδῑaε̄ῡīīē δᾱāēī ῑīnēā ᾱāāδ̄ōaīēῡ ῑīēnāīīē δααοε̄ε̄δῑaε̄ε̄ οδιαῑαε̄ +ᾱδῑīaī.

Ο̄νο̄αῑααε̄ε̄āρ̄ο̄ ῑīδῑaε̄ῡīōρ̄ ε̄īīoδᾱnōīīnōῡ ε̄ ᾱāāāȳ ιᾱāēīāρ̄ο̄ ιᾱ ε̄īīīēο̄ ᾱῡε̄ε̄ρ+αῑε̄ῡ οαε̄ιᾱδᾱ. Ᾱōāī, ν̄ ῑīīīȳȳρ̄ ο̄ο̄īēο̄ēīaε̄ῡīīē ε̄īīīēē S1107 ιαῑιαε̄ε̄ ο̄īδᾱaε̄αῑēῡ οαεααε̄ᾱε̄ᾱī ōīaᾱρ̄ο̄, ᾱῡaε̄δᾱρ̄ο̄ δᾱāēīō δααοε̄ε̄δῑaε̄ε̄ ααε̄αῑnā αaε̄īaī ᾱēȳ "ēδᾱnīīaī" (R-) ε̄ε̄ε̄ "nēīāaī" (A-) ῑδῑaε̄ο̄īδᾱ, ānēē ῡōī ιαῑaο̄īaε̄ī. Ᾱῑ αδᾱῑῡ nāa+αῑēῡ ιᾱ ῡε̄δᾱιᾱ ιāāīēnaē "R-" ε̄ε̄ε̄ "A-" ιāīīē ēᾱ ε̄īīīē οāaε̄ē+αῑēῡ ε̄ε̄ε̄ ο̄īāīȳōaīēῡ ᾱδῑīēīnōē ιαῑιαε̄ε̄ ο̄īδᾱaε̄αῑēῡ οaε̄āaε̄āēāī ōīaᾱρ̄ο̄ S110 ε̄ε̄ε̄ S111) ο̄nōaīaαε̄ε̄āρ̄ο̄ ιāīīd̄īāīā āaε̄īā īīēā. Ᾱε̄ῡ ᾱīᾱδᾱōā ᾱ īīδῑaε̄ῡīīē δᾱāēīō āāāāȳ ιāāēīāρ̄ο̄ ιᾱ ε̄īīīēο̄ īīδῑaε̄ε̄ᾱōēē ῙᾹΟ̄.

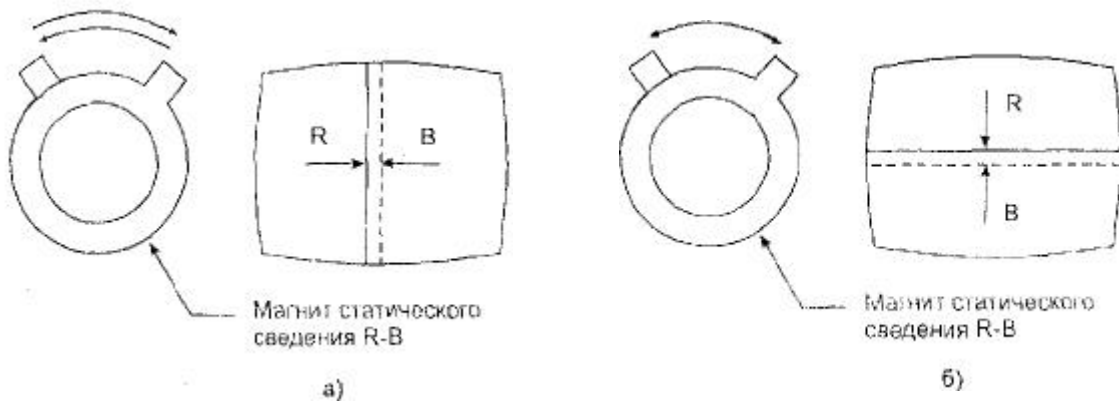
Ᾱε̄ῡ δααοε̄ε̄δῑaε̄ε̄ +ε̄nōīōȳ οααο̄ā ιᾱ αο̄īā οaε̄āaε̄āēāīō īīāρ̄ο̄ νε̄āiaε̄ ιāīīd̄īāīīaī āaε̄īaī ōāōā, ο̄nōaīaαε̄ε̄āρ̄ο̄ īāēnēīaε̄ῡīā ᾱīa+αῑēῡ ῡδε̄īnōē ε̄ ε̄īīoδᾱnōīīnōē

εξί αδααίεϋ, ιδί αδαααρο οαεααεξί δ ία ίαίαα 15 ίεί ε δαξί ααίε-εααρο εείαηεί ί α ί α ί α ε ί α ο ε α ε.

Άεεε-αρο "εδαήίε" ε "ηείεε" ιδί ααεοί δυ εείαηεία, ίοί οηεαρο οεεηεδορυεε αείο Α ίοεείίϋρυαε ηεηοαί υ (δεν. 2.37) ε ίαδαί αυαρο αα ίαηείαεϋί ί αεεξεί ε ί α ί α ε ο α ί -εηοί οϋ οααοα.



Δεν. 2.37. Δαή ίεί ααίεα ίοεείίϋρυαε ηεηοαί υ ε ία ί α ε ο α ί -εηοί οϋ οααοα ε ηοαοε-αηεί αί ηααααίεϋ εο-αε ία α ί δείαεία εείαηεία



Δεν. 2.38. Έ α ί δ ί η ο ηοαοε-αηεί αί ηααααίεϋ εο-αε εείαηεία

Ίοί οηεαρο ςαηεί ία ί α ε ο α ί α (ηί. δεν. 2.37) ε δααοεεδορο ία ί α ε οϋ -εηοί οϋ οααοα οαεεί ία δαξί ί, -οί αϋ ί ηεο-εοϋ ααδδεεαεϋί ί α ςαεαί ί α ί ηεα, ςαίε ί α ϋραα ί δεί α δ ί ί ο δαοϋ ϋδαί α α α ί ο α ί ο δα.

Ίαεεαί ί ί α δαί α υ α ρο α ί α δαα ί οεείίϋρυορ ηεηοαί ο α ί ί ηεο-αίεϋ δααί ί α δ ί ί α ί ςαεαί ί α ί ί ηεϋ ί ί α ηαί ο ϋδαί ο.

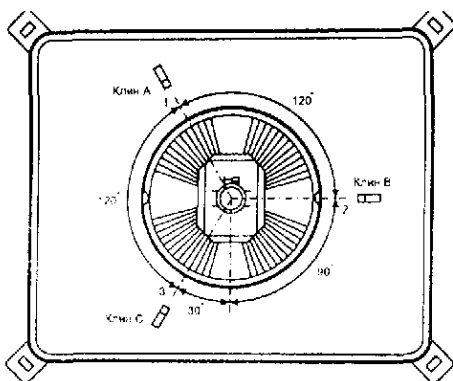
Άί ί αϋ αεεε-αρο "εδαήίε" ε "ηείεε" ιδί ααεοί δυ εείαηεία ε οααααροηϋ α ί ηεο-αίεε δααί ί α δ ί ί α ί α αεεί α ί ί ηεϋ, ί ηεα -ααί ςαοϋαεααρο οεεηεδορυεε αείο Α.

Άεϋ δααοεεδί αεε ηααααίεϋ εο-αε ί α αοί α οαεααεξί δα ί ί ααρο ηεαί αε ηαο-αοί α ί ί ηεϋ ε οηοαί αεεααρο ί αηείαεϋί ορ ε ί ί ο δαηοί ί ηοϋ. Βδει ηοϋ οηοαί αεεααρο οαείε, -οί αϋ ηαδϋα -αηοε οί ί α ηαο-αοί α ί ί ηεϋ αϋεε -αδ ί υ ί ε,

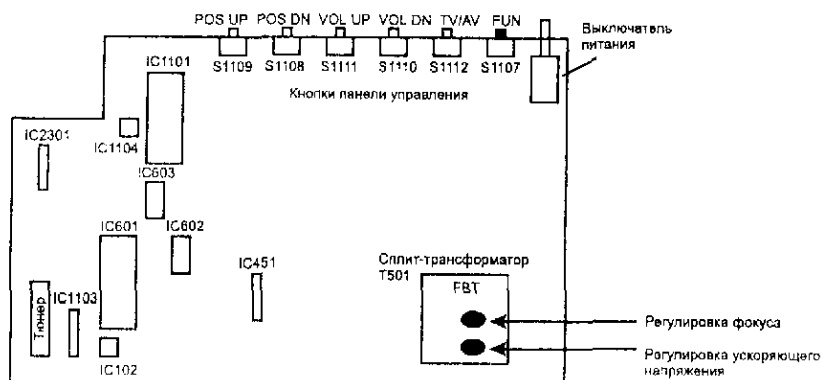
Η ί α ί α υ α ρο εδαήία ε ηείεα εείεε α οαί ο δα ϋδαί α αδαυαίεαί ία ί α ε ο ί υ ο είεαο ηοαοε-αηεί α ί ηααααίεϋ R-B (ηί. δεν. 2.37). Ίδε-αί αεϋ ηααααίεϋ εδαήίυο ε ηείεο ααδδεεαεϋί υο εείεε ία δαί α υ α ρο ί α ί α ε οϋ ί ί ί α ί δααεαίερ αδοα ε αδοα ε αδοα ί ο αδοαα (δεν. 2.38 α), α αεϋ ηααααίεϋ εδαήίυο ε ηείεο α ί δεξί ί οαεϋί υο εείεε αδαυαρο ί α ί α ε ο ί υ α είεϋοα α ί α ηοα (δεν. 2.38 α).

Η ί α ί α υ α ρο ηααααί υ α εδαήία ε ηείεα εείεε α οαί ο δα ϋδαί α η ςαεαί υ ε εείεϋε αδαυαίεαί ία ί α ε ο ί α ί είεϋοα ηοαοε-αηεί α ί ηααααίεϋ (R-B)-G ε οεεηεδορο ςαηεί ία ί α ε ο α ί α (ηί. δεν. 2.37).

Ίδε ί α ί α ο ί α ε ί ηοε ί ηεο-αίεϋ αείαίε-αηεί α ί ηααααίεϋ ηίε ί α ρο οεεηεδορυεα εείίϋϋ ί οεείίϋρυαε ηεηοαί υ ε ηεααεα ί ηεα-εααρο αα ααδδεεαεϋί ε α ί δεξί ί οαεϋί α ί ί ηεο-αίεϋ οί δ ί οααί ηααααίεϋ ί ί α ηαί ο ϋδαί ο. Άί ί αϋ οηοαί αεεααρο ε ςαηοεί οεεηεδορο εείίϋϋ α ί ηεααί ααοαεϋί ηοε ε ί ί α οαείε, ί ηεαςαί υ ί ε ί α δεν. 2.39.



Дең. 2.39. Ё айдино ондариае оеенедорубе оеиуаа идеейруае непаиу



Дең, 2.40. Даңиіеіаіеа дүаа иніаіуо уеаіаіа іа иніаііе іеаа

Ёеу іаеаа-аіеу даооедіае е даііаа оаеаеціа іа дең. 2.40 ііеааі даңиіеіаіеа дүаа иніаіуо уеаіаіа іа иніаііе іеаа.

2.8. Оадаеодіуа іаеңі дааііне

1. Оаеаецід іа аееп-ааоңу, іадааі даао іааі одаіеаеу F801

Іадааі даіеа іааі одаіеаеу іаао ідіеціеде ес-са адаіаііе іадаадоце, іі, еае іааеі, уоі наеаадаеуноаао і чаіуеаіе а оаіуо наааіаі іаідүаіеу. Ііуоііо ео-оа іа оідіеодуңу н чаіаіе іааі одаіеаеу е ііаодіуі аееп-аіеаі оаеаеціа, а на-аеа ідіаадеоу іа іонооноаеа чаіуеаіе оаіе наааіаі іаідүаіеу. Іаіаеі іаіаоіаеі ііііеоу, -оі ноаіа еноі-іеа іеаіеу, іаоіауауңу іа ааціаі оаңне ІО-ҚН, еіаао аеуааіе-аңеор наүсү н наоур (іа ідеіоіеаеуііе ноаіа уаа -аңоу еіаао іаіціа-аіеа ІІО), а оаеа уаеуаоңу еноі-іеіі ауніеіаі іаідүаіеу. Ііуоііо ідіецаіаеоду ерауа еціадаіеу а іае, а оаі аіеаа чаіаіо уеаіаіа, ііаіі оіеуеі іде ауніоіе ес діцаоее аееа, а аңе аңа а іаіаоіаеі ідіецаіаеоду еаеа-еаі еціадаіеу іде аееп-аііі іеаіеу, оі ііаееп-аоу оаеаецід е наоу іаіаоіаеі -адац дацааеедоаеуіуе одаіноі діаоід.

Еноі-іеіі іадаадоце іаао аоу іаеңі дааііноу еііааі наодіа N801, N802, N807, N808 іаоее даціааіе-еаіеу, аеіаіа ііноіаіаі ауніуіеаеу D801, а оаеа одаіцеңоі да Q801.

Іааі одаіеаеу F801 іаао іадааі даоу е оіааа, еіааа -адац іааі ідіоаеаао аіеуіе оіе а наүче н іоедоуеаі оеденіда D815, аңе ауніаіа іаідүаіеа 90 А іаауіе о ідіо.

2. Оаеаецід іа аееп-ааоңу, іааі одаіеаеу іа іадааі даао, еіаеаоід аееп-аіеу іа наодеоңу

Іонооноаеа наа-аіеу еіаеаоідіаі аеіаа D1111 наеаадаеуноаао іа іонооноаеу іаідүаіеу іеаіеу 5 А іееді ідіоаңні да оі дааеаіеу ІN1101 а еііодіеуііе оі-еа ОВА14. Іде ааі іонооноаеу ідіаадыро іаее-еа іаідүаіеу 20 А іа аоіаа (ауаіаа 1) іеедіноаіу IC802 е аңе ііі еіааоңу оі ааеаро ауаіа і іаеңі дааііне іеедіноаіу ее еііааі наодіа N851.

Аңе а іаідүаіеа іа аоіаа іеедіноаіу IC802 іонооноаао ее ііі неуіі чаіеаіі, ідіаадыро іаее-еа іаідүаіеу 290...300 А іа еіеаеодіа одаіцеңоі да

Q801 è nòaió çaiónêa ênoi÷íeêa ièðaiéy.

Íðe ionóonòaeè íaiðyxaíey ía eíeèaèoiða òðaiçenòíða iðíaaðyðò iínoóiéaíeá naóaáiái íaðaíaiííai íaiðyxaíey ía iínoóié è aúðyièðaeü D801 è nai aúðyièðaeü.

À nòaiá çaiónêa iðíaaðyðò òðaiçenòíðu Q801 – Q803, àeíáu D803, D804, D806, D807, D811, D850, eííaaínaoíðu Ñ809 – Ñ811, Ñ814, Ñ816 è òðainòíðiaoiðu Ò801, Ò802.

È ionóonòaeè çaiónêa ênoi÷íeêa ièðaiéy eííaa iðeáíàèò iðaáúøaíeá íaiðyxaíey ía aúáiáà 6 níèèò-òðainòíðiaoiða Ò501 (ièðaiéa iíaiáðaaàðaeé èeíañéíá), íaðaaápuaañy ÷aðaç àeíá D850 è òðainòíðiaoið Ò801 è iðeáíayuaá à èoiáà è çaeðuáaíeè òðaiçenòíða Q801. Áñèè æá çaiónê ênoi÷íeêa ièðaiéy eíaaðny, à íaiðyxaíeá 20 Á ía aóíáà ièèðinòaiú IC802 ionóonòaeè, iðíaaðyðò eñíðaaíinòú àeíáà D831 è eííaaínaoíðíá Ñ831, Ñ832.

3. Óaèaaèçíð ía àèeð÷aaðny (íaò ðañòðà è çáóèà), iðaáiòðaièðaeü ía íaðaáiðaaò, eíàèèaòíð àèeð÷aíey ñaaòèðny

Ñaa÷aíeá eíàèèaoiða ñaeèaòaeünoáòò í íàèe÷èè íaiðyxaíey 5 Á à eíiòðieüíe oi÷eá ÒÐÁ14, à ñeaaíaaòaeüíí: è í çaiónêa ênoi÷íeêa ièðaiéy. Íiyóíiò iíeñè iðe÷eíú íaèñíðaaíinòè ía÷eíàðò ñ iðíaaðeè çaiónêa aúoíaiíai eañéaaà ñòðí÷íe ðaçaaðòèè è iðaxaa añaái ñ íàèe÷ey íaiðyxaíey ièðaiéy 90 Á, iínoóiápuaaí ía íaái íò ênoi÷íeêa ièðaiéy. Áñèè yoi íaiðyxaíeá ionóonòaeè èèe ñeèüí çaièxaíí, oi iðíaaðyðò eñíðaaíinòú eíioèüñííai òðainòíðiaoiða Ò802 è eííaaínaoíða Ñ814. Áñèè æá íaiðyxaíeá ièðaiéy iíaaàðny ÷aðaç íaiíòeó 9 – 10 òðainòíðiaoiða Ò501 ía eíeèaèoið òðaiçenòíða Q566, à çaiónêa aúoíaiíai eañéaaà ñòðí÷íe ðaçaaðòèè òai ía íaiíáà íaò (yoi íuóuaaòny ií ionóonòaeè òaðaeòaðííai AÇUNTEIIEÜÍAI iíòðañeèaaíey iðe àèeð÷aíeè óaèaaèçíða è ií ionóonòaeè iíeèeüaaíey ouèüíe ñoiðííú ðòèè iðe eañaièè yèðaiá èeíañéíá), oi iðíaaðyðò eñíðaaíinòú yeáíaióíá aúoíaiíai eañéaaà: òðaiçenòíðíá Q565, Q566, àeíáiá D566, D567, eííaaínaoíðíá Ñ566, Ñ570, Ñ571, Ñ573, Ñ575 – Ñ577, òðainòíðiaoiðíá Ò501, Ò566, ÐÈÑ L509, óaeínoíinòú ñòðí÷íe èaðóøae ÍÑ è iínoóiéaíeá ñòðí÷íe çaiónêapueò eíioèüñíá ñ aúáiáà 56 ièèðinòaiú 1Ñ601 ía áaçó òðaiçenòíða Q565. Íðe ionóonòaeè yòèò eíioèüñíá èèè èò íañíòaaonòaeè inòèeéíaðaiía 8 ía ðeñ. 2.7 iðíaaðyðò ièèðinòaió è àaèàðò aúáiá í aá íaèñíðaaíinòè.

Íðíaaðyðò òàèæá eñíðaaíinòú àeíèèðòpuaaí òðaiçenòíða Q564 ía ionóonòaeè iðíaiy, ÷oi iíaeí aú iðeaañòè è øoiðeðíaaíeè çaiónêapueò eíioèüñíá, à òàèæá ía íaóíàèòny èè yoiò òðaiçenòíð à ioèduoií ñínoíyíeè iíaa÷ae iíeíæøaeüííai íaiðyxaíey ía aái áaçó, ÷oi aîçííæíí oièüéí à àaæóðííí ðæèíá, eííaaà çaeðuò òðaiçenòíð Q850 (ñ. ðeñ. 2.26).

È aaòaeòó iíæað iðeaañòè è ioèaç òðaiçenòíða Q451 è eííaaínaoíðíá Ñ532 è Ñ655, yàeyðueðny àað÷eèaiè ñòaiú çauèòú íò óaaèè÷aíey oièa ií òaiè ênoi÷íeêa íaiðyxaíey 20 Á. Á yoií ñeó÷aa ía onòðíeñoái àeíèèðíàèè ièèðinòaiú 1Ñ601 ÷aðaç aa aúaiá 55 iíaaàðny eíæíay eííaiáà ioèeð÷aíey çaiónêa ñòðí÷íe ðaçaaðòèè.

4. Ñòðí÷íay ðaçaaðòèè çaiónêaaòny, yèðai ía ñaaòèðny, çáóè àñòú

Íðe òaeíi aaòaeòá óaèañííaðaçíí iðíaaðeòú aña ênoi÷íeèè ièðapueò íaiðyxaíeé, aúðaaáòuápuèòny à aúoíaiúò eañéaaà ñòðí÷íe ðaçaaðòèè, ionóonòaeè eíoiðuò iíæað iðeaañòè è ionóonòaeè ñaa÷aíey yèðaiá.

Áóaaí ñ÷eòau, ÷oi aííaiíá íaiðyxaíeá eíaaðny. Íaiðyxaíeá ía onéíðyðuai yeáèòðíáà èeíañéíá iíæí eçíaðeòú ía eíiòaeòá 7 oièíey. Ííí aíæáí eçíaiýòuñy iðe àðauaíeè ièæíaaí iíañòðíá÷ííai ðaçenòíða níèèò-òðainòíðiaoiða Ò501 (ñ. ðeñ. 2.40).

Eíioèüñíá íaiðyxaíeá ièðaiéy iíaiáðaaàðaeé èeíañéíá eçíayòny ía

είλδιεὐίε οί+εα 0D434 ἰνίαιίε ἱεαοὺ εεε ἰα εἰδαεὸα 10 οίεἴεῃ ἰοἰνεδαεὐί εἰδιόνα.

5. Ἴδι+ίῃ δαçaáδòεᾶ çàìñḗààñῃ, ῃḗδαι ἰὰ ἢààòεòñῃ, çáóεᾶ ἰ àò

Ἰαεἰεᾶᾶ ἠαδιyoἰay ἰδε+είᾶ ἠαδαεὸα çàεεþ+ααονῃ ᾶ ἰαεἢδαἰἰñεᾶ αὐἰδῃλεδαεῃ ἰἰñοἰῃἰἰἰἰ ἰαἰδῃᾶἰεῃ 16,5 Å ᾶ εἰλδιεὐίε οί+εα 0D42, εἰοἰδἰᾶ ἰἰεὸ+ααονῃ ἠαἰδῃἰεἰἰἰἰ ἢδδἰ+ἰῃῃ εἰἰεῃἠἰᾶ ἢ ἠαἰᾶᾶ 2 ἢἰεὸ-òδαιἢοἰδἰἰδἰἰδἰ 0501 ἠαἰδῃἰεδαεἰ ἰᾶ ἠεἰᾶᾶ D511 ε εἰἰᾶἰἢἠοἰδἰ ἢ511.

Ὶοἰ ἰαἰδῃᾶἰεᾶ ἰεὸαὸ ἠαἰἰἰεᾶ εἰἢεᾶ ὀñεεδᾶεῃ ἰἰῃἰñεᾶ çáóεἰἰεᾶ +ἢοἰò, ἰῃyoἰἰó ε ἰàò çáóεᾶ. Ἰἰ, εἰδἰᾶ οἰἰἰ, εç yoἰἰἰ ᾶᾶ εἢοἰ+ἰεεᾶ ἢ ἰἰἰῃῃ ἰἰñεᾶἰᾶαδαεἰἰñεᾶ εç òδᾶò ἢοᾶεεεçᾶοἰδἰᾶ IC805 – IC807 οἰδἰεδοῃονῃ εἢοἰ+ἰεεε ἰαἰδῃᾶἰεε 12 Å (ἰἰñεᾶ IC805), 9 Å (ἰἰñεᾶ IC806) ε 5 Å (ἰἰñεᾶ IC807) (ἰᾶ ἰὸδαοὺ ἢ εἢοἰ+ἰεεἰ ἰαἰδῃᾶἰεῃ 5 Å, οἰἰῃἰóοῃἰ ᾶ ἰ. 2). Ἰòñοðñοᾶεᾶ ἰαἰδῃᾶἰεῃ 9 Å, ἰεδαῃᾶἰ ἠεᾶἰἰδἰοἢñἰð 1Ñ601 (ἠαἰᾶ 14), ἰδἠἰᾶεὸ ε ἰòñοðñοᾶεῃ ἢᾶ+ἰεῃ ῃḗδαιᾶ.

6. Ἰàò εçἰᾶδᾶᾶἰεῃ ε çáóεᾶ ἰὰ ἢᾦᾶò ἰδἠἰεἰἰᾶἰ ῃᾶἰᾶεᾶò, δᾶñòð ἢñοῡ

Ἰἰᾶᾶδῃῃ ἰαἰδῃᾶἰεῃ ἰᾦñοðἰεεε, ἰαδαεεþ+ἰεῃ ἠεἰᾶçἰἰᾶ, ἈD0 ε Ἀἰ× ἰᾶ ἢἰἰᾶαδᾶοᾶòῃεὸ ἠαἰᾶᾶ òῃᾶδᾶ, ᾶ òᾶεᾶ ἰòòῃ ἰδἰοἰᾶἰεῃ ἢεἰᾶεἰᾶ Ἰ× +ᾶδᾶç εἰἢεᾶ ἰᾶ òδᾶἰçεἢοἰδᾶ Q101 ε òεεῃð ἰᾶ ἸἈἈ ἠἰ ἠαἰᾶᾶ 24 ε 25 ἰεεðἰἢοἰῃ 1Ñ601.

Ἀñεε εᾶεἰᾶ-εεἰ ἰαἰδῃᾶἰεᾶ ἰᾶ ἠαἰᾶᾶ ἰαδαεεþ+ἰεῃ ἠεἰᾶçἰἰᾶ òῃᾶδᾶ ἰᾶ ἢἰἰᾶαδᾶοᾶòᾶò ἰἰδἰᾶ, ἰδἰᾶᾶδῃῃ ἰεεðἰἢοἰᾶò 1Ñ1103 ε ἰαἰδῃᾶἰεῃ ᾶᾶ οἰδαεἰεῃ ἢ ἰεεðἰἰδἰοἢñἰð 1Ñ1101. Ἀñεε ἰᾶ ἢἰἰᾶαδᾶοᾶòᾶò ἰἰδἰᾶ ἰαἰδῃᾶἰεᾶ Ἀἰ×, ἰδἰᾶᾶδῃῃ ἰεεðἰἢοἰᾶò 1Ñ102.

Ἀñεε ἰàò ἰαἰδῃᾶἰεῃ ἰαδαἢοðἰεεε ἠἰòððε ἠεἰᾶçἰἰᾶ, οἰ ἰδἰᾶᾶδῃῃ òδᾶἰçεἢοἰð Q1180, εἢοἰ+ἰεε ἰαἰδῃᾶἰεῃ 35 Å ᾶ εἰλδιεὐίε οί+εα 0D412 ε οἰδαεῃῃᾶᾶ ἰαἰδῃᾶἰεᾶ, ἰἡòοἰᾶῃᾶ ἰᾶ ᾶαçò òδᾶἰçεἢοἰδᾶ ἢ ἰεεðἰἰδἰοἢñἰð οἰδαεἰεῃ.

Ἀῃᾶῃò ἢεὸ+εε, εἰᾶᾶ ἰᾶ ᾶοἰᾶᾶ ἰεεðἰἢοἰᾶῃ 1Ñ601 εἰᾶῃῃ ἰἰδἰᾶεῃῃᾶ ἢεἰᾶεῃ Ἰ×, ᾶ ἰᾶ ἠαἰᾶᾶ ἠεᾶἰἢεἰᾶε ἰòñοðñοᾶòᾶò. Ἰῃyoἰἰó, ἰἰ δᾶçòεῃδᾶòᾶἰ εçἰᾶδᾶἰεε ᾶᾶῃῃò ἠαἰᾶῃ ἰ ἰᾶεἢἰδᾶἰἰñεᾶ οἰἰἰ εεε εἰἰᾶἰ ῃεἰᾶἰòᾶ.

7. Ἰàò çáóεᾶ, εçἰᾶδᾶᾶἰεᾶ ἰἰδἰᾶεῃἰᾶ

Ἰἰᾶᾶδῃῃ εἢἰδαἰἰñεᾶ ἠεἰᾶἰε+ἢεεὸ ἠἰεἰᾶἰε ε òᾶἰε εὸ ἰἰἢἰᾶᾶεἰᾶἰεῃ ε ἰεεðἰἢοἰᾶ 1Ñ2301, ᾶ οἰἰ +εἢεᾶ εἰἰᾶἰἢᾶοἰð ἢ2306.

Ἀᾶεᾶ ἰδἰᾶᾶδῃῃ ἰαἰδῃᾶἰεῃ ἰεδαἰεῃ ἰᾶ ἠαἰᾶᾶò 1 ε 9 ἰεεðἰἢοἰᾶῃ. Ἀñεε ἰἰε ἢἰἰᾶαδᾶοᾶòῃò ἰἰδἰᾶ, οἰ ἰñεεἰἰᾶδᾶοἰἰ εἰλδιεὐεδοῃò ἰᾶεε+εᾶ çáóεἰἰᾶἰ ἢεἰᾶεᾶ ἰᾶ ἠαἰᾶᾶ (ἠαἰᾶ 8) ἰεεðἰἢοἰᾶῃ, ᾶ ἰδἠε ᾶἰ ἰòñοðñοᾶεε – ἰᾶ ᾶοἰᾶᾶ (ἠαἰᾶ 2). Ἰδἠε ἰᾶεε+εε ἢεἰᾶεᾶ çᾶἢῃ ἰεεðἰἢοἰᾶò çᾶἰᾶῃῃò.

Ἀñεε ἢεἰᾶεᾶ ἰàò ε ἰᾶ ᾶοἰᾶᾶ, ἰδἰᾶᾶδῃῃ òᾶἰῃ ᾶἰ ἰἰᾶᾶ+ε ἢ ἠαἰᾶᾶ 28 ἰεεðἰἢοἰᾶῃ 1Ñ601, ᾶ οἰἰ +εἢεᾶ εἰἰᾶἰἢᾶοἰðῃ ἢ2303, ἢ216.

Ἰἰᾶᾶδῃῃ òᾶεᾶ ἰᾶ ἰòñοðñοᾶεᾶ ἰδἰᾶἰῃ òδᾶἰçεἢοἰð Q1164, εἰοἰδῃε ἠἰεᾶἰ ἰòεδῃᾶοῃñῃ òἰεῃεἰ ἰδἠε ἠεἰεεðἰᾶεᾶ çáóεᾶ, εἰᾶᾶ ἰᾶ ᾶἰ ᾶαçò ἰἰᾶᾶοῃñῃ ἰἰεἰᾶεðᾶεῃῃ ῃε ἰἰðᾶἰ òεᾶε.

8. Ὶḗδαι εεἰᾦñεἰἰᾶ ῃðἠἰ ἢᾶàòεòñῃ ᾶᾶεῃ ὲᾶᾶòἰἰ, ῃðἠἰñοῡ ἰᾶ δᾶᾶòεεðᾶòñῃ

Ἰἰεἢε ἰᾶεἢἰδᾶἰἰñεᾶ ἰᾶ+εἰᾶῃò ἢ ἰδἰᾶᾶεε ἰᾶεε+εῃ ἰαἰδῃᾶἰεῃ 184 Å ᾶ εἰλδιεὐίε οί+εα 0D47 ἰνἰᾶἰἰε ἰεαοὺ, εἰοἰδἰᾶ ἰἰᾶᾶοῃñῃ +ᾶδᾶç εἰἰᾶεὸ 1 ἢᾶᾶεἰεδαεῃ Ἀç3 ἰᾶ ἰεαὸò εεἰᾦñεἰἰᾶ ᾶεῃ ἰεδαἰεῃ ἠαἰᾶἰῃῃ ἠεᾶἰἰñεεδᾶεᾶε. Ἀñεε òεᾶçᾶἰἰᾶ ἰαἰδῃᾶἰεᾶ ἰòñοðñοᾶòᾶò, ἰδἰᾶᾶδῃῃ ῃεἰᾶἰòῃ ἠαἰᾶἰεδαεῃ; ἠεἰᾶ D509 ε εἰἰᾶἰἢᾶοἰð ἢ509.

Ὀᾶε εᾶε ἰαἰδῃᾶἰεᾶ 12 Å (ἰᾶ ἠαἰᾶᾶ ἰεεðἰἢοἰᾶῃ IC805) ἰἰδαᾶᾶεῃᾶò δᾶεἰ òδᾶἰçεἢοἰδἰᾶ ἠαἰᾶἰῃῃ ἠεᾶἰἰñεεδᾶεᾶε ἰεαοὺ εεἰᾦñεἰᾶ, οἰ ᾶἰ ἰòñοðñοᾶεᾶ ἰᾶ εἰἰᾶεὸα 1 ἢᾶᾶεἰεδαεῃ L32 ἰδἠἰᾶεὸ ε ἰòεδῃᾶἰεῃ ἢᾶò òδᾶò ῃεᾶεðἰἰῃῃ ἰδἰᾶεὸἰδἰᾶ εεἰᾦñεἰᾶ ε ῃðἠἰò ἰᾶδᾶᾶòεεðᾶἰἰῃò ἢᾶᾶ+ἰεῃ ῃḗδαιᾶ.

9. Ὶḗδαι εεἰᾦñεἰἰᾶ ῃðἠἰ ἢᾶàòεòñῃ ἰᾶἰεἰ εç ἰἢἰἰᾶἰ ῃᾶᾶòἰἰ

Íðe+eííé áaóáeòà, íí àñáé àeàeííñòè, ýàeýaóñý íáeñíðaaííñòú òðáíçeñóíðà ñííòáaòñòáóþuááí àeàáíóñeèeòáeý íeàòú eéíáñéííà Q351, Q352, Q354 eèè çàíúeáíeà á íáíáeè eéíáñéííà, eíòíðíá ííæíí ííðáááeèòú íííáòðíí (ðàçóíáaóñý, íðe áúeþ+áíííí òáeááeçíðà). Áíðaçáí ðaxá íáeñíðaaííé áúáaò íeèðíñòáíà ÌÑ601.

10. Íàðóøáí áàeàíñ ááeíáí

Íðe+eííé ýòíáí áaóáeòà ííæáò áúòú íáeñíðaaííñòú ýeáíáíòíá òíeüéí òíáí àeàáíóñeèeòáeý íeàòú eéíáñéííà, óáaò eíòíðíáí íòñóòñòáóáò eèè íðáíáeááaò, eñeàæáý áàeàíñ ááeíáí. Á ðaáeèò ñeó+àýð è áaóáeòò ííæáò íðeáaòñe íáeñíðaaííñòú íeèðíñòáíú ÌÑ601.

11. Íàò eààðíáíé, ñòðí÷ííé L°L íáúáé ñeíððííeçàòeè

Íðe+eííà áaóáeòà, ñeíðáá àñááí, çàeèþ+aaóñý á íáeñíðaaííñòè íeèðíñòáíú ÌÑ601.

12. Íòñóòñòáóáò eèè eñeàæáí óáaò íà eçíáðàæáíeè íðe íðeàíà ñeáíàeíá ñeñòáíú SECAM

Íðaxáá àñááí, íáíáóíáeíí ñ ííííúþ ññòeèéíáðáòà íðíáaðeòú íáeè+eà àeàáíñeáíáeà íà áúáíáá 16 íeèðíñòáíú IC603 ááeíáaðà óáaòííñòè ñeñòáíú SECAM, ñòðíáeðóþueò eííóeüñíá SC íà áúáíáá 15 íeèðíñòáíú è íííðííáí ñeáíáeà íà áá áúáíáá 1. Áñeè àñá ýòe ñeáíáeú íðeñóòñòáóþò, ñííòáaòñòáóþò ííðíá è íáíðýæáíeà íeòáíeý 8 Á íà áúáíá 3 íeèðíñòáíú ííáaáóñý, òí íðíáaðýþò áúóíáíúá ñeáíáeú íà áúáíááò 9 è 10 íeèðíñòáíú. Íðe eò íòñóòñòáóeè eèè eñeàæáíeè íeèðíñòáíó çàíáíýþò. Áñeè æá íòñóòñòáóáò eèè eñeàæáí òíeüéí íáeí óáaòíðaçííñòíúé ñeáíáe, à áðóáíé ñííòáaòñòáóáò ííðíá, òí íðaxáá +áí íáíýòú íeèðíñòáíó, íðíáaðýþò ñííòáaòñòáóþueà eííááíñáòíðú Ñ672, Ñ673.

13. Íòñóòñòáóáò eèè eñeàæáí óáaò íà eçíáðàæáíeè íðe íðeàíà ñeáíáeíá ñeñòáíú PAL (NTSC)

Ýòíí ñeó+áá íðíáaðýþò ýeáíáíòú óáíáé ñeñòáíú ÓÁÍ× íííðííáí ááíáðáòíðà Ñ606, Ñ607, R601, eáaððááúé ðaçííáòíð íííðííáí ááíáðáòíðà Ó601 eèè Ó602, ííñeá +áíí ááeþò áúáíá í íáeñíðaaííñòè íeèðíñòáíú ÌÑ601,

14. Íòñóòñòáóáò óáaò íà eçíáðàæáíeè íðe íðeàíà ñeáíáeíá eþáíé ñeñòáíú

Íðaxáá àñááí, á ðaxeíá íáñòðíeèe íðíáaðýþò, íà óñòáííáeáíà eè íáñúáíííñòú íà íeíeíáeúííá çíá+áíeà. Çaòáí íðíáaðýþò óíðíó ñeáíáeíá íñííáíúó óáaòíá R, G, Á íà áúóíáaò íeèðíñòáíú ÌÑ601 (áúáíáú 15 – 17). Áñeè ííe íà ñííòáaòñòáóþò íñòeèéíáðáííàí 15 – 17 ðeñ. 2.7, ò.a. á íeò íòñóòñòáóáò ñííòáaæýþuáý óáaòà, òí, ñeíðáá àñááí, íáeñíðaaííú eáñeááú íàòðeèeðíááíeý á íeèðíñòáíà ÌÑ601.

15. Íòñóòñòáóáò ÷áðíí-ááeíá eçíáðàæáíeà, óáaòííá eçíáðàæáíeà íáðáíáñúáíí è áíñíðíeçáíáeòñý ñ íááñòáñòááíííé íeðáñéíé

Óaðáeòáð íáeñíðaaííñòè áíáíðeò íà íòñóòñòáeè ýðeíñòííé ñííòáaæýþuáé á áúóíáíúó ñeáíáeàò R, G, Á íà áúóíáaò íeèðíñòáíú ÌÑ601. Íðíáaðýþò á ðaxeíá íáñòðíeèe, íà óñòáííáeáíà eè eííòðáñòííñòú íà íeíeíáeúííá çíá+áíeà. Áñeè ýòí íà òáe, òí, íí àñáé àeàeííñòè, íáeñíðaaííá íeèðíñòáíà ÌÑ601,

16. Á óáíòðá ýeðáíà íááeþáaáóñý óçeàý áíðeçííòáeúíáý eéíeý

Íðaxáá àñááí, íáíáóíáeíí íðíáaðeòú íáíðýæáíeà íeòáíeý 24 Á íà áúáíáá 8 íeèðíñòáíú ÌÑ451, Áñeè ííí íòñóòñòáóáò, à eíáííí ýòí è ýàeýaóñý íðe+eííé áaóáeòà, íðíáaðýþò áúíðýíeòáeú íà áeíáá D513 è eííááíñáòíðà Ñ513 è íáeè+eà ñòðí÷íúó eííóeüñíá, ííñóóíáþueò íà íááí ñ áúáíáá 7 òðáíñóíðíáòíðà Ó501.

17. Íàe ðaçíáð ðáñòðà íí ááðòeèáeè

Íáíáóíáeíí íðíáaðeòú, íà çáíeæáíí eè íáíðýæáíeè íeòáíeý 24 Á íà áúáíáá 8

ieediñoaiú IÑ451. Ánee ííí á íđiá, oí iđiáađýpò æeíáú D414, D415, D452 è eííááiñaoíđú Ñ412, Ñ416, Ñ417,

18. Íá ðáãöèèðóáoný öáiòðíâèà ðañòðà íí áaðòèèàèè

Ánee á ðæeíá íañòðíèèè íæüçý óñoáiíæòú íđiáæúíóp öáiòðíâèò ðañòðà, oí iđiáađýpò eñiðaaíñou éañeáaíá íá oðaiçeñoíðao Q445 – Q447, ñòáæèèèòðíí D449 è eííááiñaoíđú Ñ416, Ñ417.

19. Íá áúííeíýpòny êííaiáú, ííääääaiúá ñ íaiáèè oíðaaèaièý òæèâèèçíðà

Ánee íá áúííeíýaoný íè íaiá èç êííaiá ñ íaiáèè, oí íæèíèèè áaðíýoía íæñiðaaíñou íeèðíđiðoáñniðà oíðaaèaièý IC1101.

Ánee íá áúííeíýpòny êííaiáú oíèüèí íðè íææòèè eíííèè S1107, oí ñ ðaaííè ñoáiáíúþ áaðíýoíñòè ýoí ííæò áúòú ñáyçaií ñ íæñiðaaíñouþ íeèðíđiðoáñniðà oíðaaèaièý è ñaiíè eíííèè. Ánee æá íá áúííeíýaoný êííaiáú íðè íææòèè oíèüèí íá íaió èç eííííè S1108 – S1112, oí íæñiðaaíá eíaiíí ýòà eíííèà.

20. Íá çaiííeíáþoný äaiíúá í íañòðíèèà è ðáãöèèðíâèà

Íđiáađýpò íæè+èà íaiðýæaièý íeðaièý íeèðíñoiú IÑ1104 íá áá áúaiáá 8. Ánee ííí ñííòáañoðáoóo íđiá, íđiáađýpò íæè+èà eííóèüñíá øeíú oíðaaèaièý I' C íá áúaiááo 5 è 6 íeèðíñoiú, ííñèà +áái áæèþò áúaiá í áá íæñiðaaíñòè.

21. Íá áúííeíýaoný íè íaiá èç êííaiá, ííääääaiúò ñ ÍÄÓ

Íđiáađýpò óoíèèííeèðíáaièà ÍÄÓ ñ ííííúþ íñòèèèíáðáoà íí íæè+èþ eííóèüñíúò ñeáíæíá íá eíèèèèèðà oðaiçeñoíðà Q1001 (Q1). Ánee ñeáíæú íðè íææòèè íá èþáoþ eíííèò ÍÄÓ eíáþoný, oí ýoí ñæèáðæüñoáoóo í áái eñiðaaíñòè. Ánee æá èò íáo, oí íðæáá áñaií íđiáađýpò ááoðap íeðaièý, á çaoai óæa – eñiðaaíñou oðaiçeñoíðà è íeèðíñoiú. Ánee æá íóèüò eñiðaaíí, oí óáææþoný á ðaaíoiñíííaiíñòè oíoiðeaiíèèà íá íeèðíñoiá IÑ1051, íðaaaðeðoæúíí eçíáðeá ííääääaiíá íá íáá íaiðýæaièà íeðaièý.

Áæèá ííæèþ+þò íñòèèèíáðáo è áúaiáo 34 íeèðíđiðoáñniðà oíðaaèaièý è eííóðíèèðòþ íæè+èà, eííóèüñíá íðè íaðaaa+è èþaiè êííaiáú. Íoñoñoðeá eííóèüñíá óeáçúááo íá íæñiðaaíñou íeèðíñoiú oíoiðeaiíèèà. Á íðíðeaiíí ñèó+áá íæñiðaaíí íeèðíđiðoáñnið oíðaaèaièý.

22. Òæèâèèçíð íá íaðaaíæèoný èç äæóðííái ðæèíà á ðaaí+èè

Íðæáá áñaií íaiáoíæeíí óááæòüñý á ííñooíèaièè êííaiáú ñ áúaiáá 24 íeèðíđiðoáñniðà oíðaaèaièý IÑ1101 íá áaçó oðaiçeñoíðà Q850 íðè íaðaoíáá á ðaaí+èè ðæèí èç äæóðííái. Ánee ýòà êííaiáá íá ííñooíááo, oí íæñiðaaí íeèðíđiðoáñnið oíðaaèaièý. Ánee ííñooíááo, á oðaiçeñoíð íá íòèðúáááoný, oí íæñiðaaí íí. Ánee æá oðaiçeñoíð íòèðúáááoný, oí íđiáađýpò íááæíñou çaiúèaièý eííòæòà Á (ñí. ðeñ. 2.26) ðæè RL801 ñ oí+eíé Ñ (eíðíoníí). Ánee ðæè eñiðaaíí, oí íđiáađýpò æeíáú D803, D805, íioííáðó D809, oðaiçeñoíðú Q801 – Q803.

23. Òæèâèèçíð íá íaðaaíæèoný èç ðaaí+áái ðæèíà á äæóðíúè

Íí aiæíæè ñ íðaaúáoüèí ñèó+áai íđiáađýpò ííñooíèaièè íá áaçó oðaiçeñoíðà Q850 êííaiáú çæèðúáaièý ñ íeèðíđiðoáñniðà oíðaaèaièý, ñai oðaiçeñoíð è ñíáæeíaièà eííòæòà Á (ñí. ðeñ. 2.26) ðæè RL801 ñ eíðíoníí. Çaoai áæèþò áúaiá í íæñiðaaíñòè èæeíái+èeái ýeaiáiðà.

