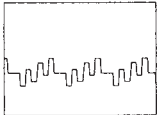


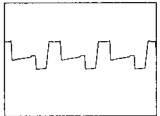
Otake Tv 1402 MK9
<http://www.schematy-tv.prv.pl>

CP950

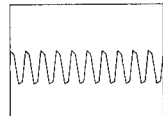
- 1 DL IN
- 2 PAL B-Y IN
- 3 PAL R-Y IN
- 4 9V
- 5 B-Y OUT
- 6 R-Y OUT
- 7 GND
- 8 H.BLK
- 9 V.BLK
- 10 PAL IDENT
- 11 PAL DRIVE
- 12 SECAM IN
- 13 IDENT ADJ.



4. Амплитуда 1,2 В



5. Амплитуда 0,8 В



17. Амплитуда 1,2 В

- P/S
- SD
- V.BLK
- COLOR
- CONTRAST
- BRIGHT

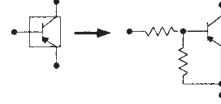
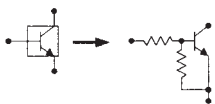
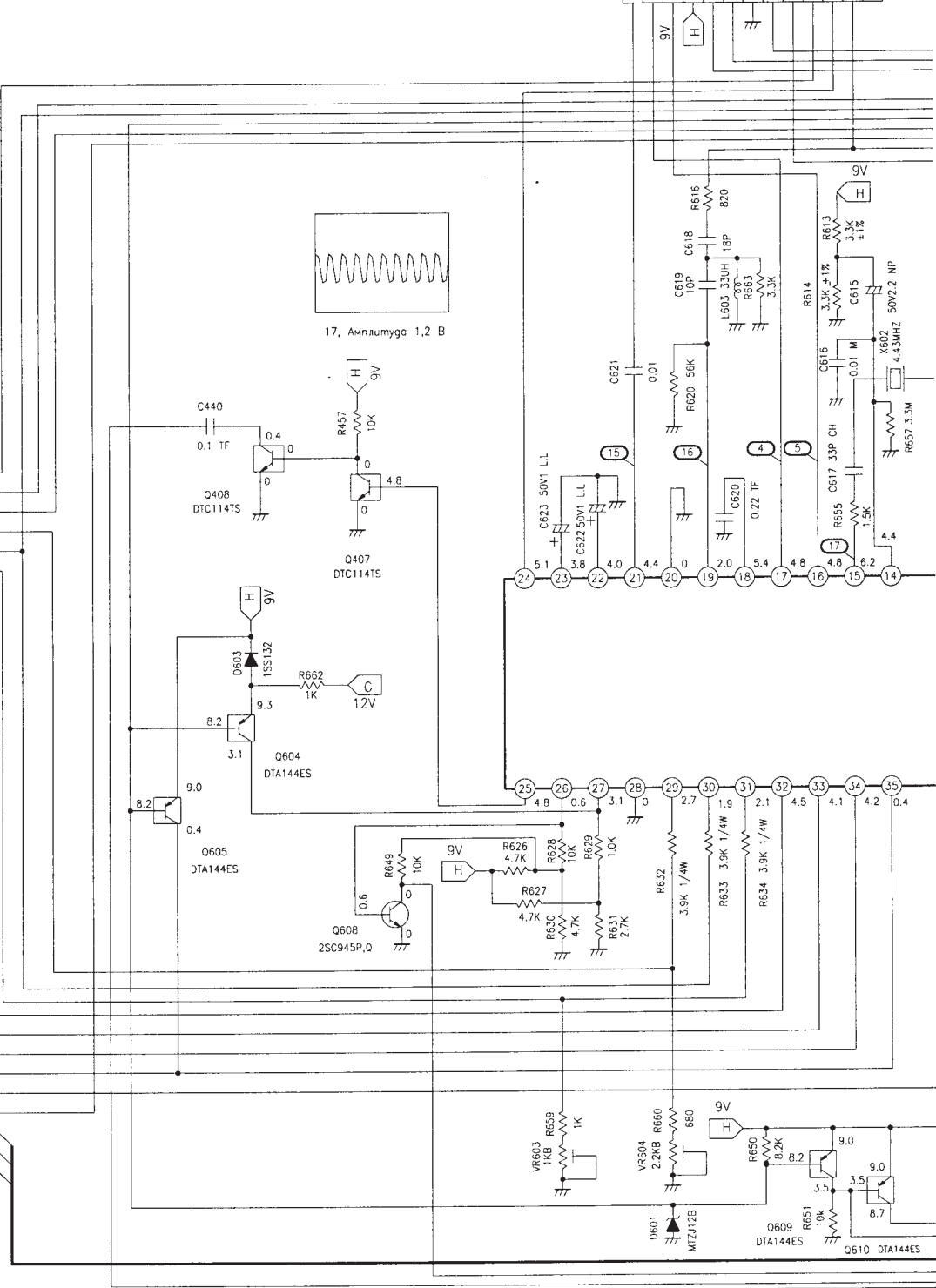


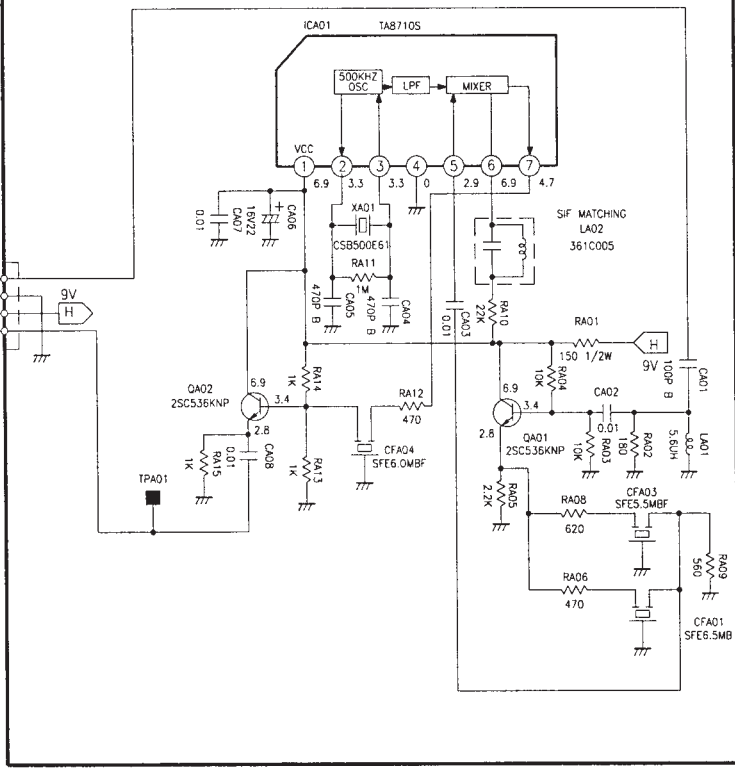
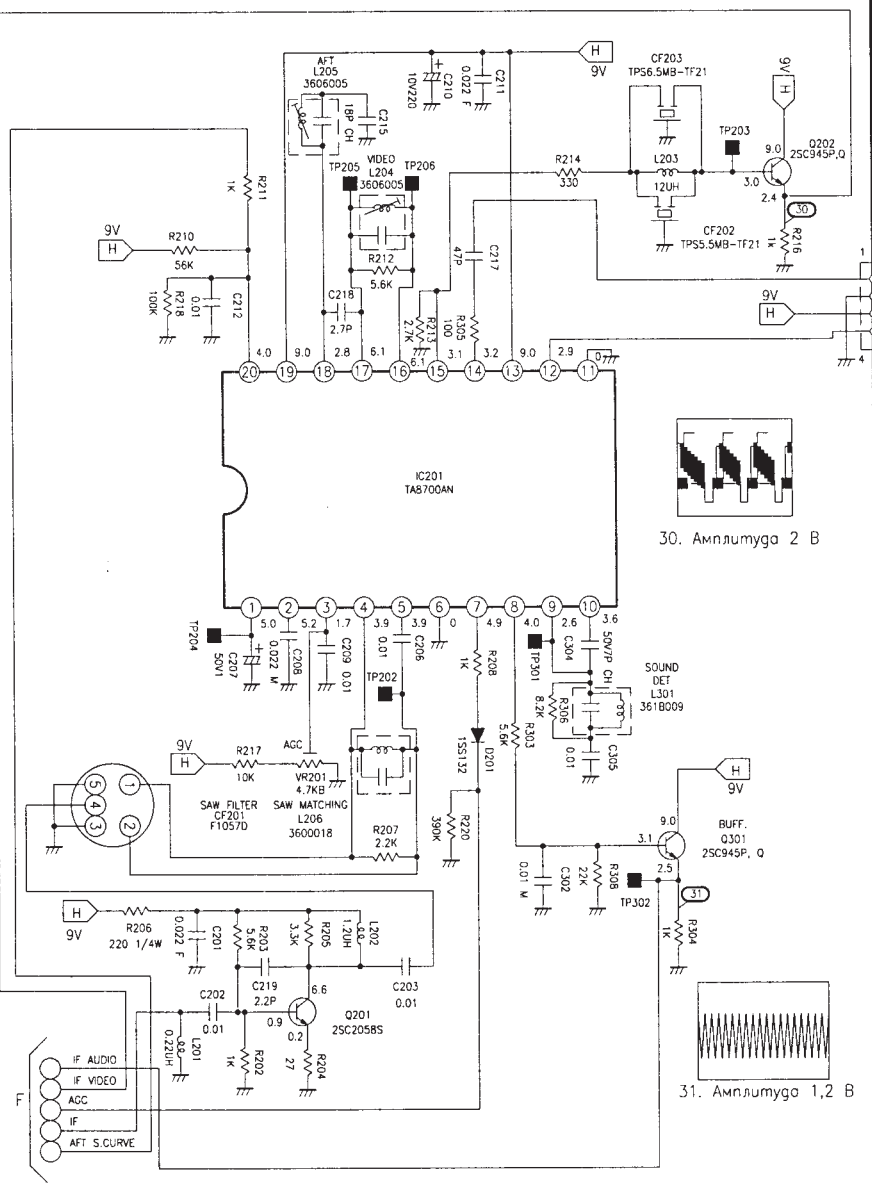
15. Амплитуда 0,18 В



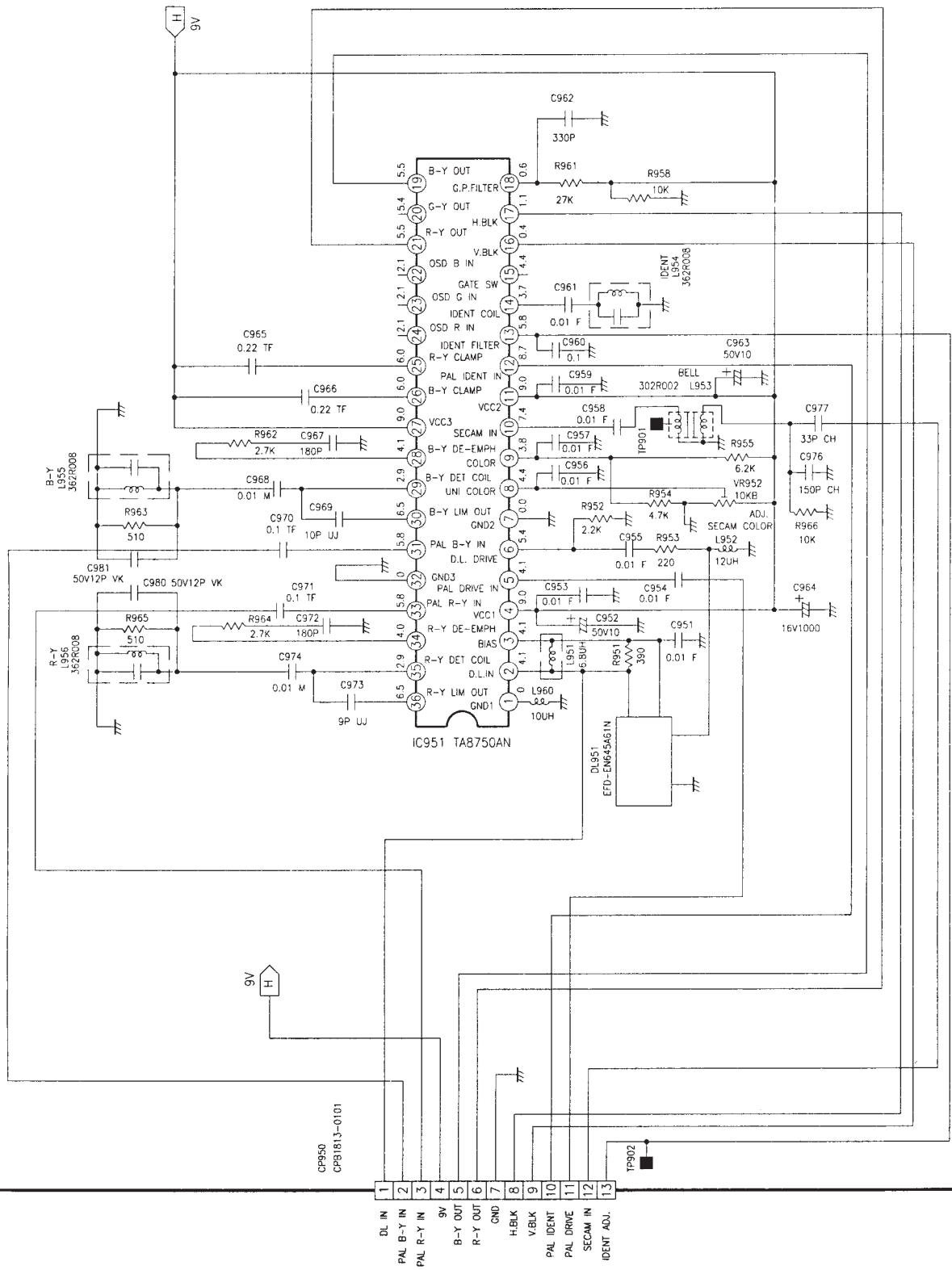
16. Амплитуда 0,18 В

- R IN
- G IN
- B IN
- INPAUSE
- HEATER
- VIDEO IN
- OSD BLK
- OSD G
- OSD R





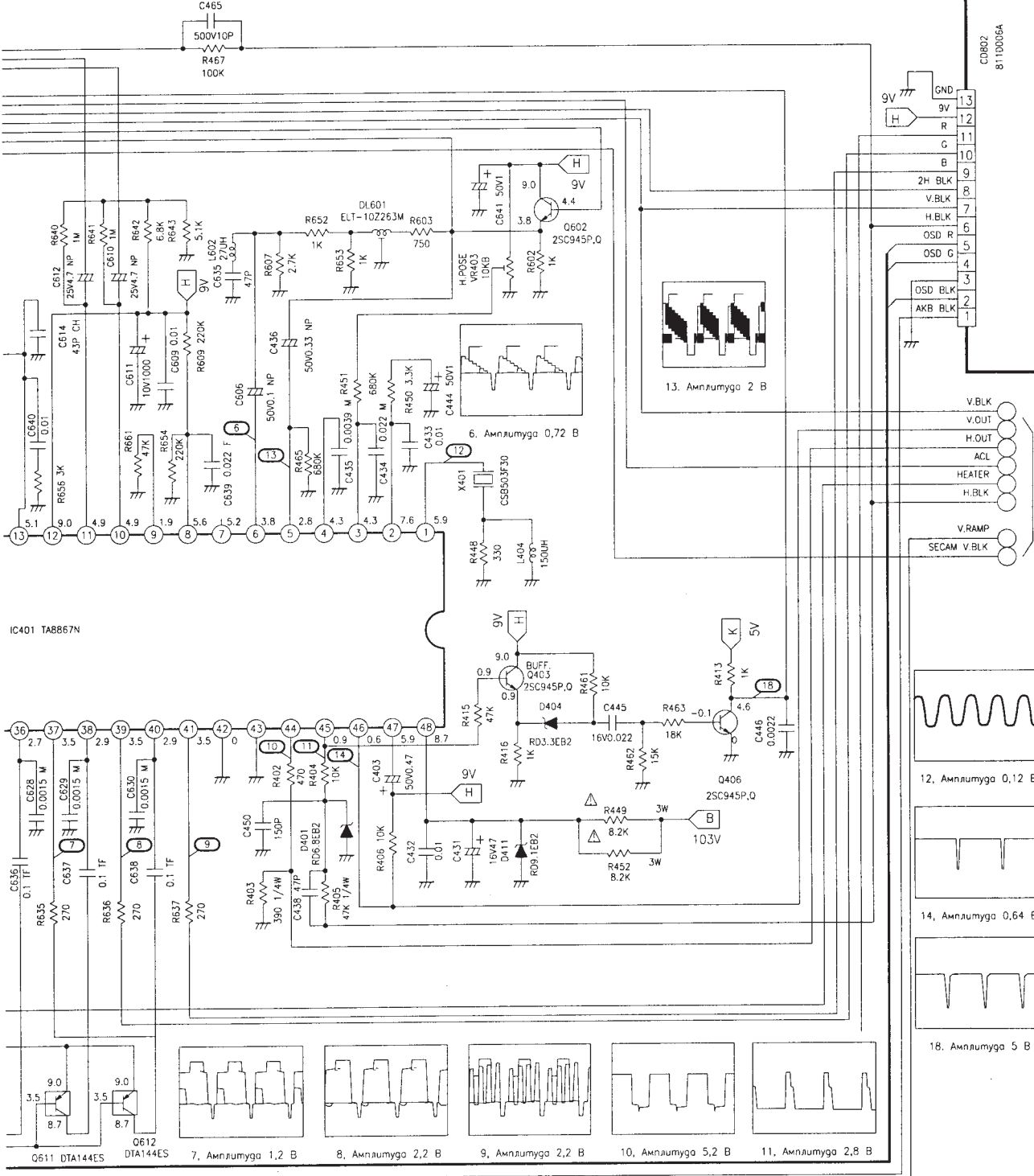
Otake Tv 1402 MK9
<http://www.schematy-tv.prv.pl>



CP950
CP91813-0101

- 1 DL IN
- 2 PAL B-Y IN
- 3 PAL R-Y IN
- 4 9V
- 5 B-Y OUT
- 6 R-Y OUT
- 7 GND
- 8 H.BLK
- 9 V.BLK
- 10 PAL IDENT
- 11 PAL DRIVE
- 12 SECAM IN
- 13 IDENT ADJ.

TP902



IC401 TA8867N

Q611 DTA144ES

DTA144ES

7. Амплитуда 1,2 В

8. Амплитуда 2,2 В

9. Амплитуда 2,2 В

10. Амплитуда 5,2 В

11. Амплитуда 2,8 В

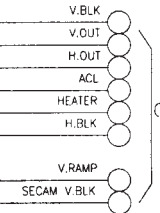
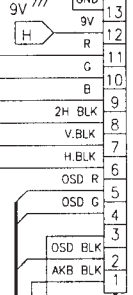
13. Амплитуда 2 В

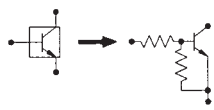
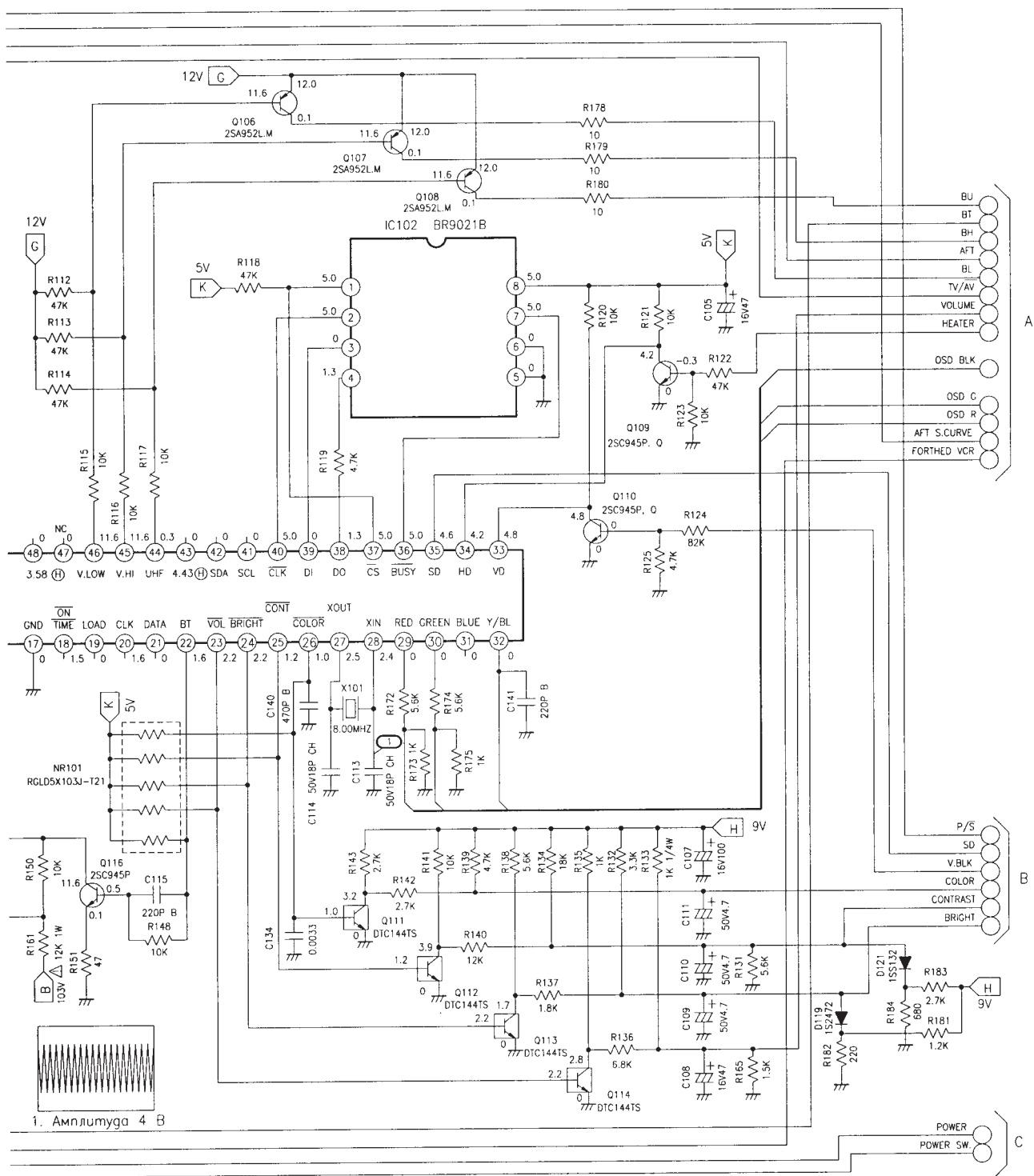
6. Амплитуда 0,72 В

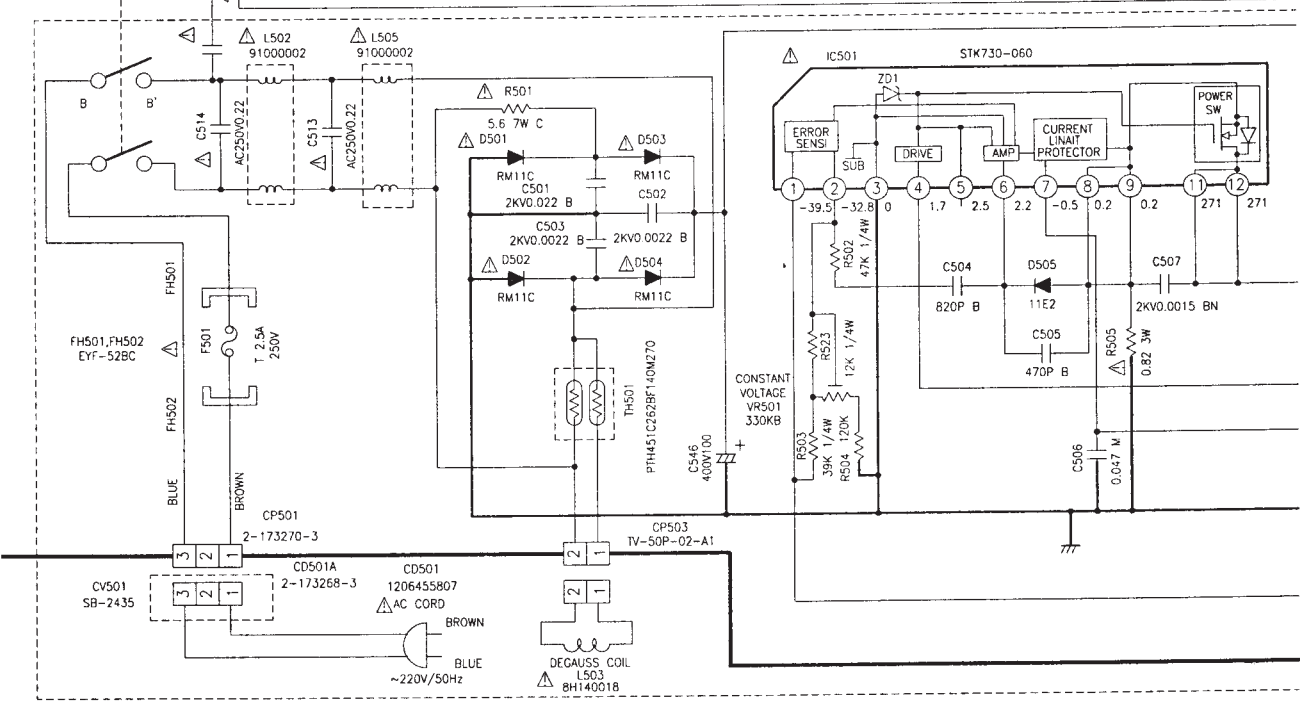
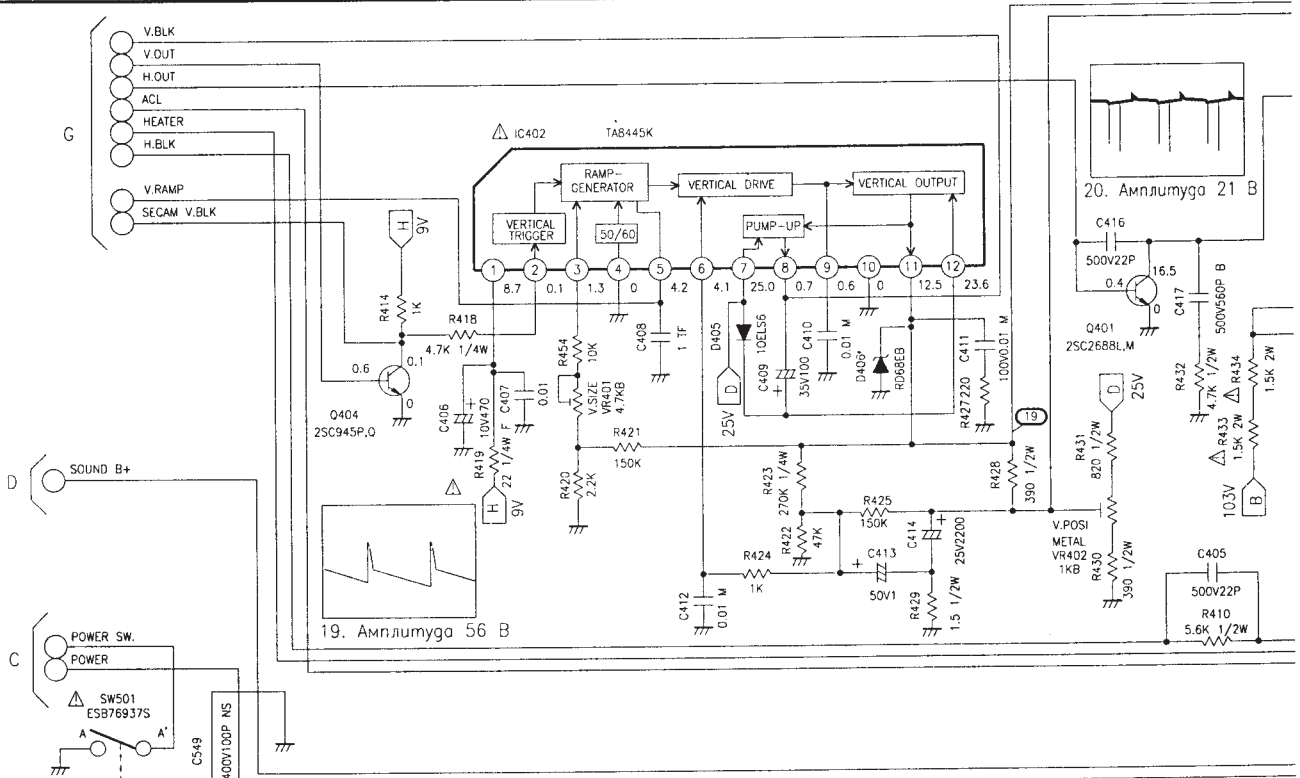
12. Амплитуда 0,12 В

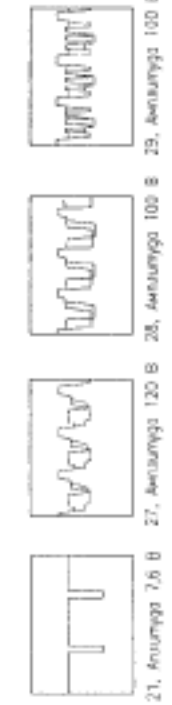
14. Амплитуда 0,64 В

18. Амплитуда 5 В

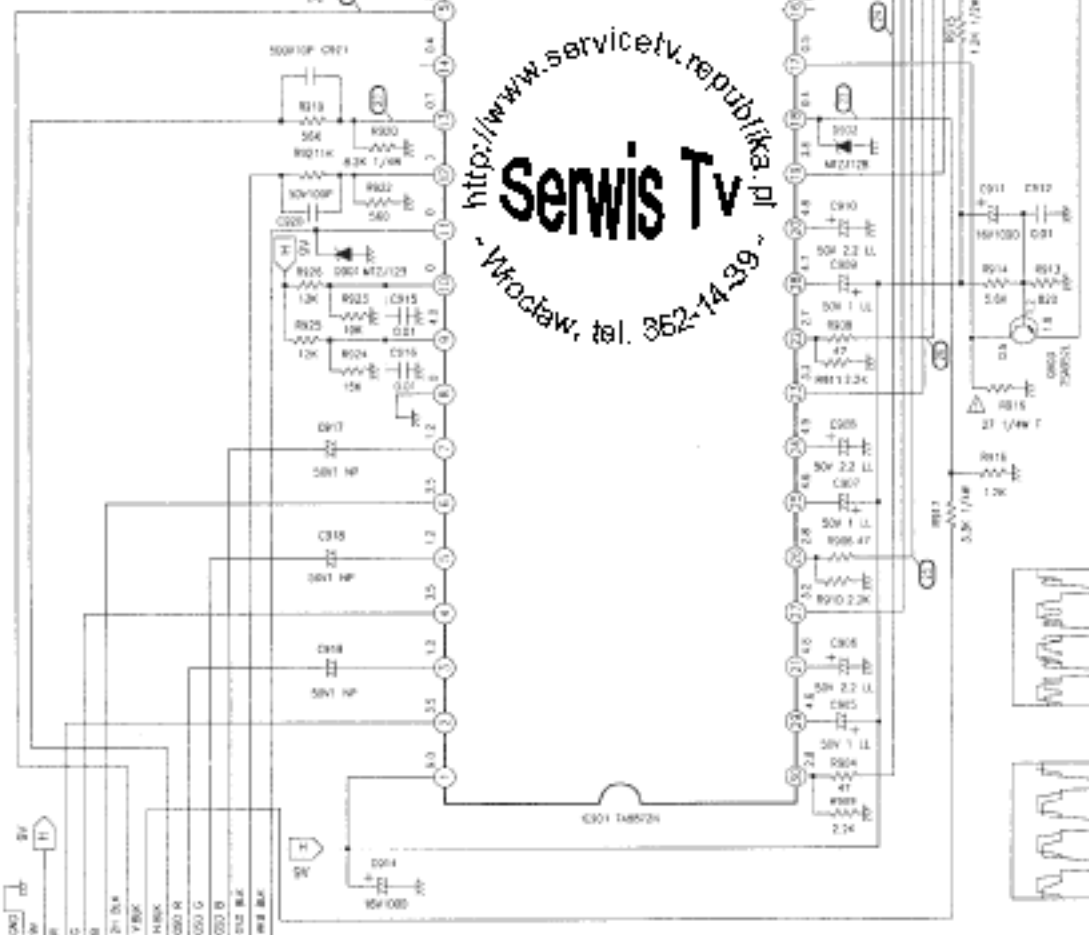








21. Amplituda 7,5 B
27. Amplituda 120 B
28. Amplituda 100 B
29. Amplituda 100 B

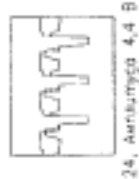
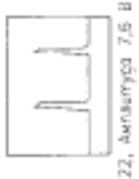


<http://www.servisety.republika.pl>
Serwis Tv
 - Wrocław, tel. 352-14-39 -

25. Amplituda 4 B
26. Amplituda 1 B

22. Amplituda 7,5 B

24. Amplituda 4,4 B



25. Amplituda 4 B
26. Amplituda 1 B

OTAKE TV 1402 MK9 <http://www.schematy-tv.prv.pl>

21. Amplituda 7,5 B
27. Amplituda 120 B
28. Amplituda 100 B
29. Amplituda 100 B

22. Amplituda 7,5 B

24. Amplituda 4,4 B

25. Amplituda 4 B
26. Amplituda 1 B

