

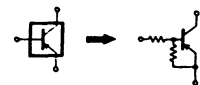
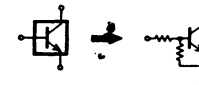
### AVIS DE SECURITE IMPORTANT

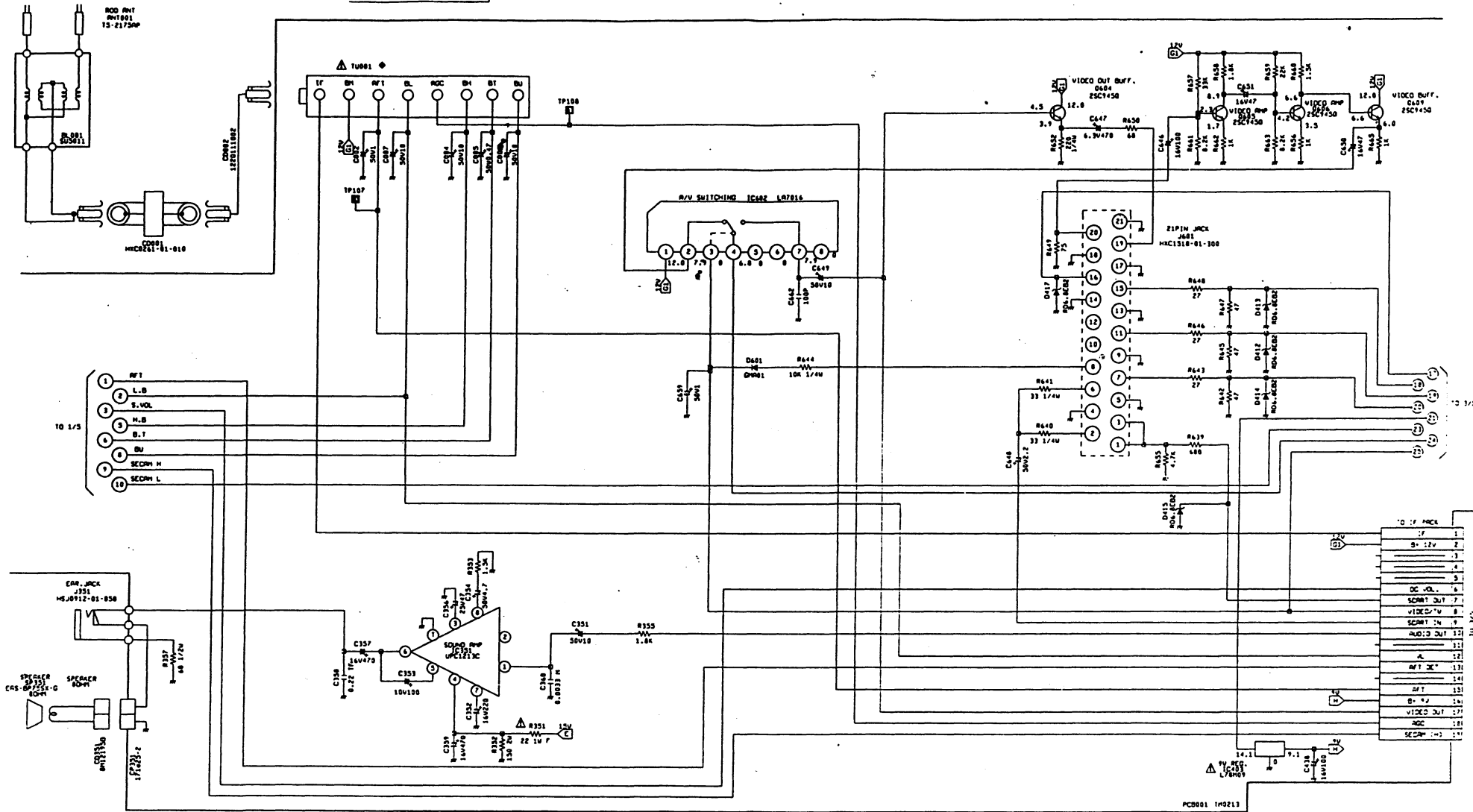
N'utiliser que les pièces d'origine pour garantir la sécurité et la fiabilité de l'appareil. Les parties marquées  $\Delta$  sont particulièrement importantes pour maintenir la sécurité et protéger le bon fonctionnement de l'appareil. Ne remplacer qu'avec les pièces dont la référence figure dans la liste des pièces d'origine.

**NOTE:** Certaines modifications peuvent intervenir dans ce schéma, sans préavis.

ATTENTION: DIGITAL TRANSISTOR

ATTENTION: DIGITAL TRANSISTOR



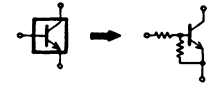


**AVIS DE SECURITE IMPORTANT**

N'utiliser que les pièces d'origine pour garantir la sécurité et la fiabilité de l'appareil. Les parties marquées  $\Delta$  sont particulièrement importantes pour maintenir la sécurité et protéger le bon fonctionnement de l'appareil. Ne remplacer qu'avec les pièces dont la référence figure dans la liste des pièces d'origine.

**NOTE:** Certaines modifications peuvent intervenir dans ce schéma, sans préavis.

ATTENTION: DIGITAL TRANSISTOR



ATTENTION: DIGITAL TRANSISTOR

