

napięcie mierzone przy podaniu syg. w odpowiednim torze

napięcie bez sygnału

U401 TOA 3505 / MDA 3505	wyp. [V]		wyp. [V]	
	1	2	3	4
5,6	1	5,5	15	3
22,4	2	7,5	16	3,3
1,1	3	5,5	17	4
10,3	4	7,3	18	4
23	5	5,5	19	2,5
6,3	6	12	20	2
6,3	7	7,6	21	5,1
0,2	8	7,6	22	5,6
2,7	9	7,5	23	5,6
2,2	10	1,5	24	0
0,7	11	0	25	5,1
4,7	12	4,2	26	8,9
	13	4,2	27	3
	14	4,2	28	7,5

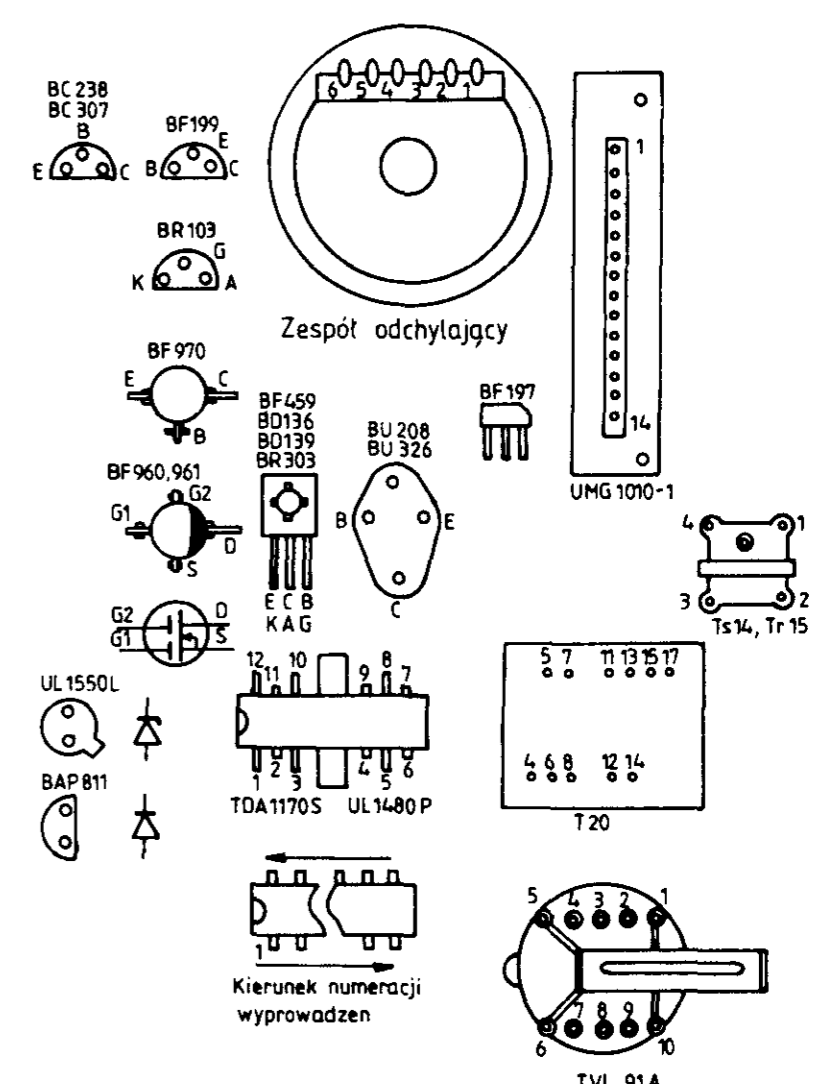
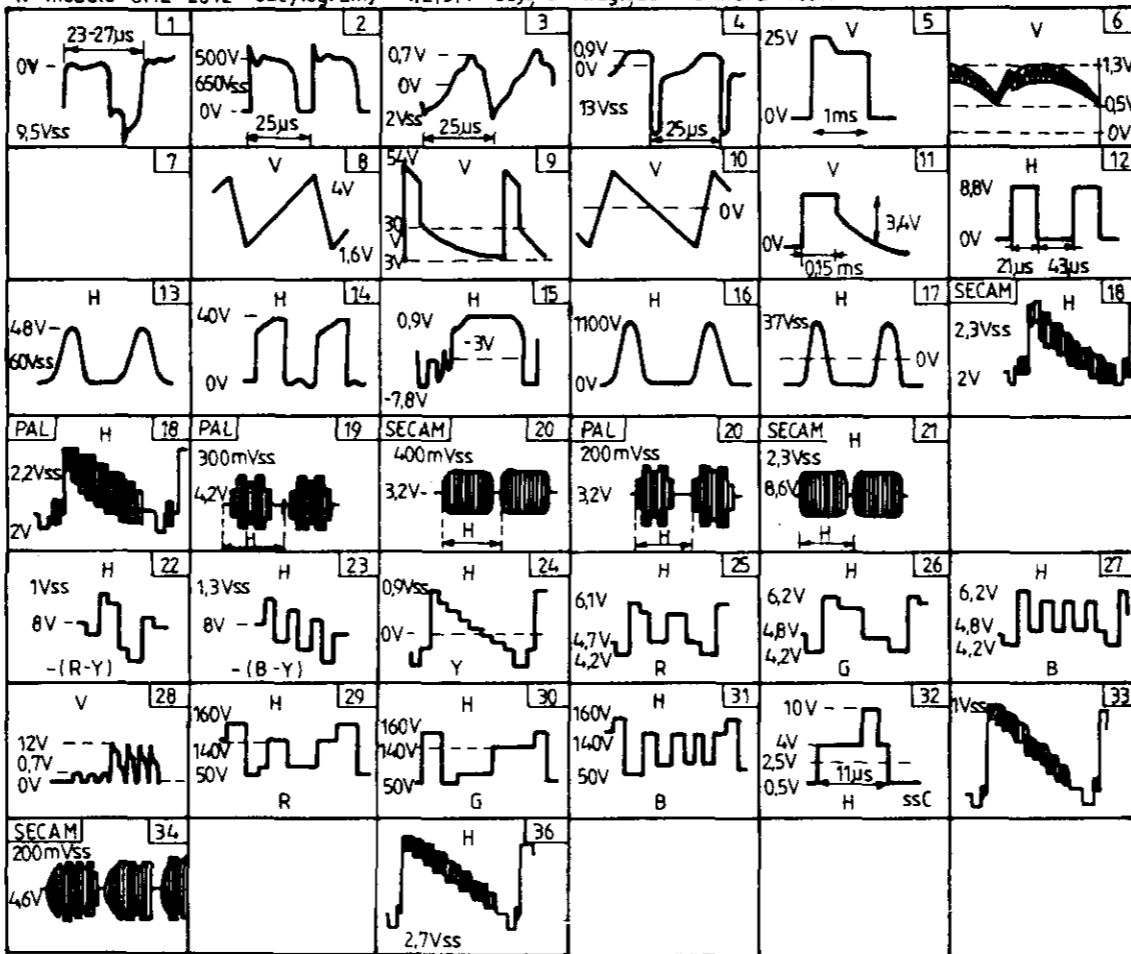
Ozn.	kondensat.	rezystorów
1	16V	0,125W
2	25V	0,2W
3	63V	0,25W
4	100V	0,35W
5	160V	0,5W
6	250V	1W
7	350V	1,5W
8	400V	2W
9	500V	5W
10	630V	8W
11	1000V	10W
12	1500V	20W
13	1600V	

U331 MDA 3530				
Secam		Pal		wyp.
[V]	[V]	[V]	[V]	[V]
3,3	3,3	15	6,7	8,1
3,5	3,5	16	0	0
9,3	9,3	17	5,9	8,1
11,2	11,2	18	4	4
4,2	4,2	19	8,5	8,8
4,6	7,1	20	7,1	0,1
10,7	0,2	21	6,4	6,4
3,8	3,8	22	9,8	9,8
6,3	6,3	23	1,6	1,6
9,7	9,7	24	3,8	3,8
7,5	7,5	25	0	0
12	12	26	7,7	8,3
9,8	9,8	27	10,4	10,4
4	4	28	3,3	3,3

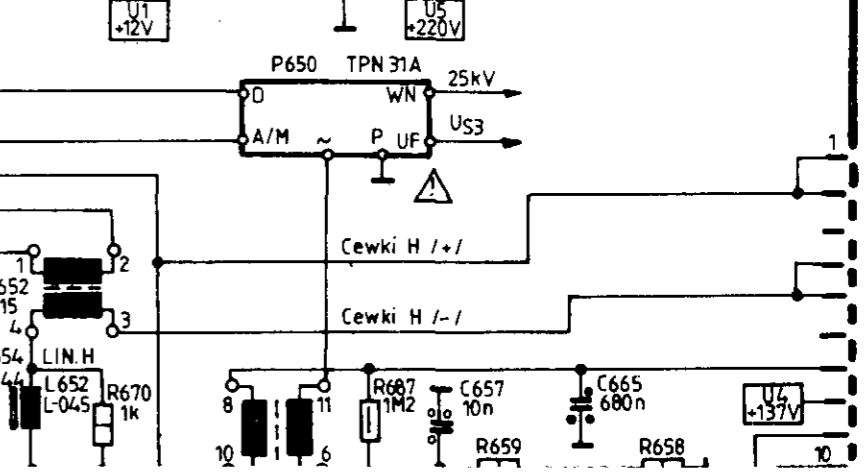
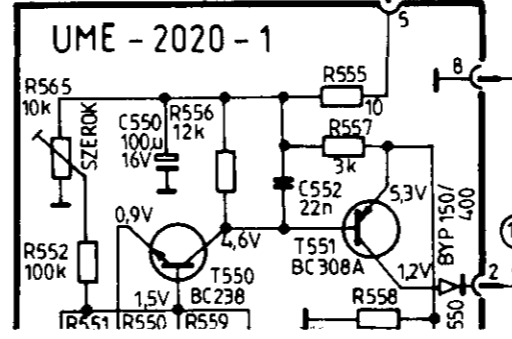
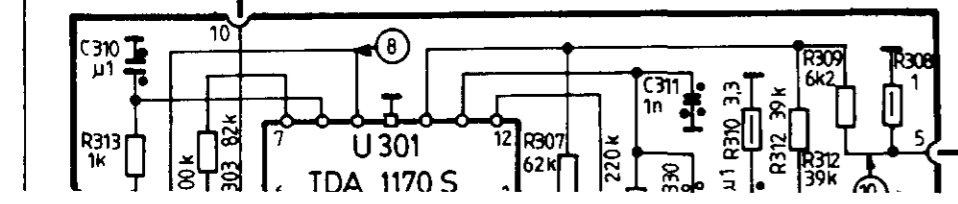
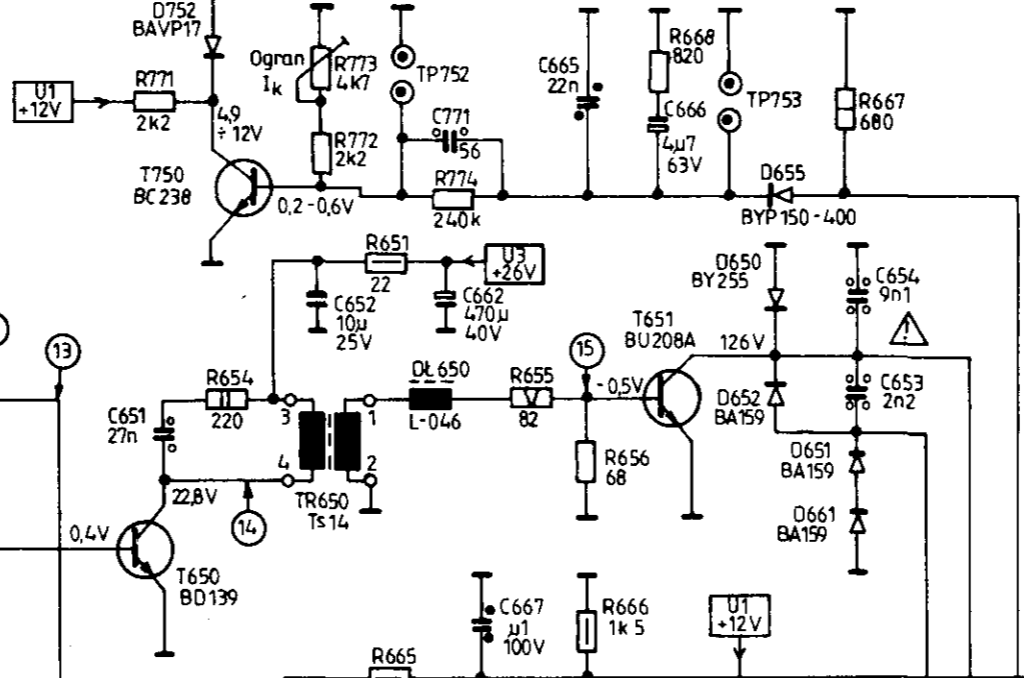
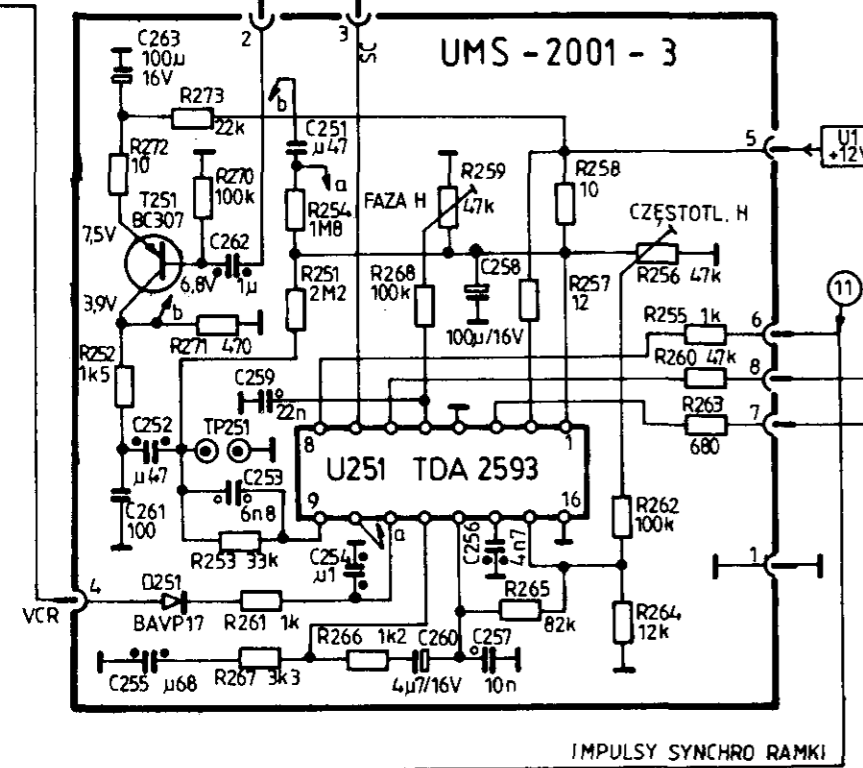
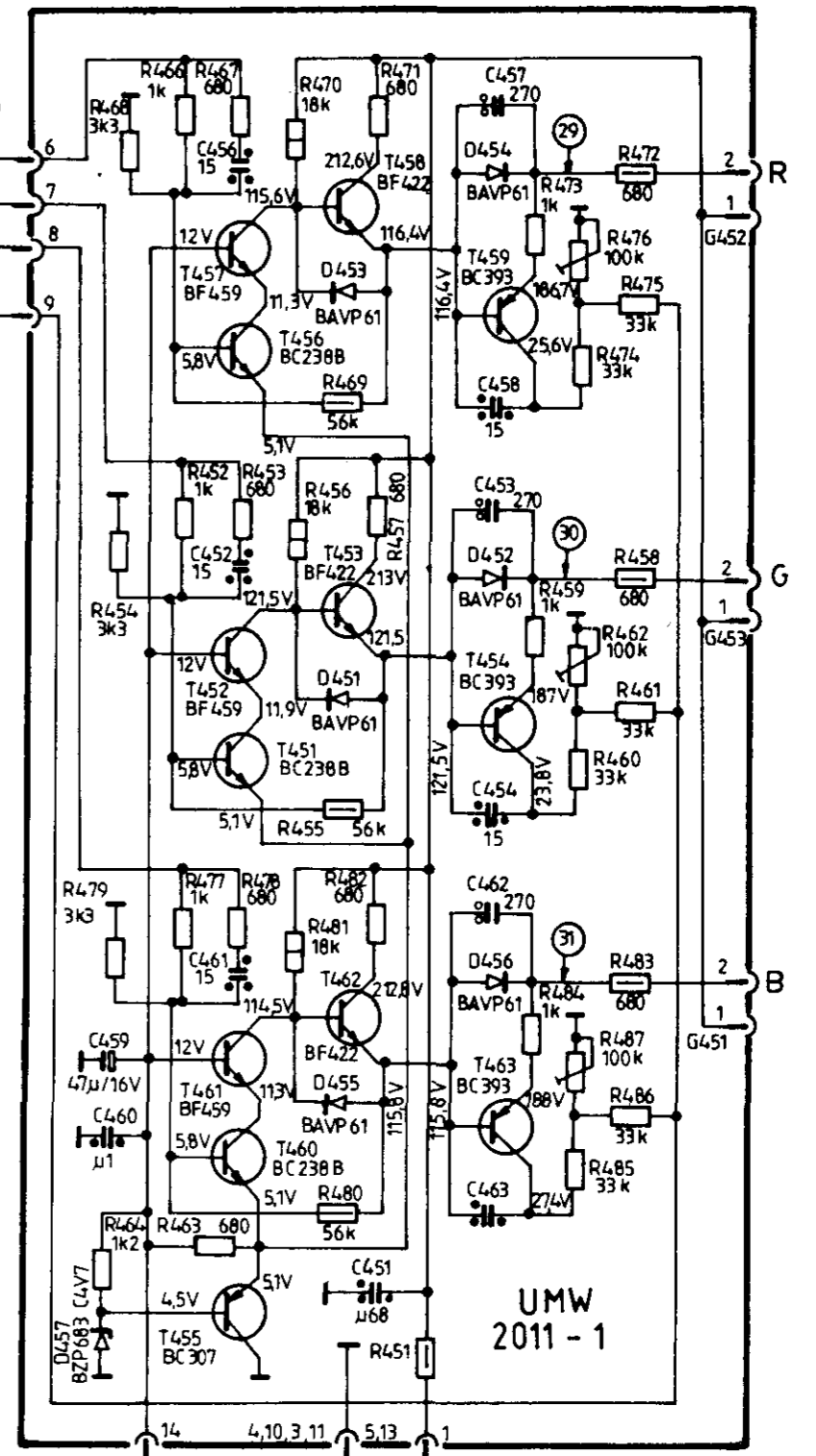
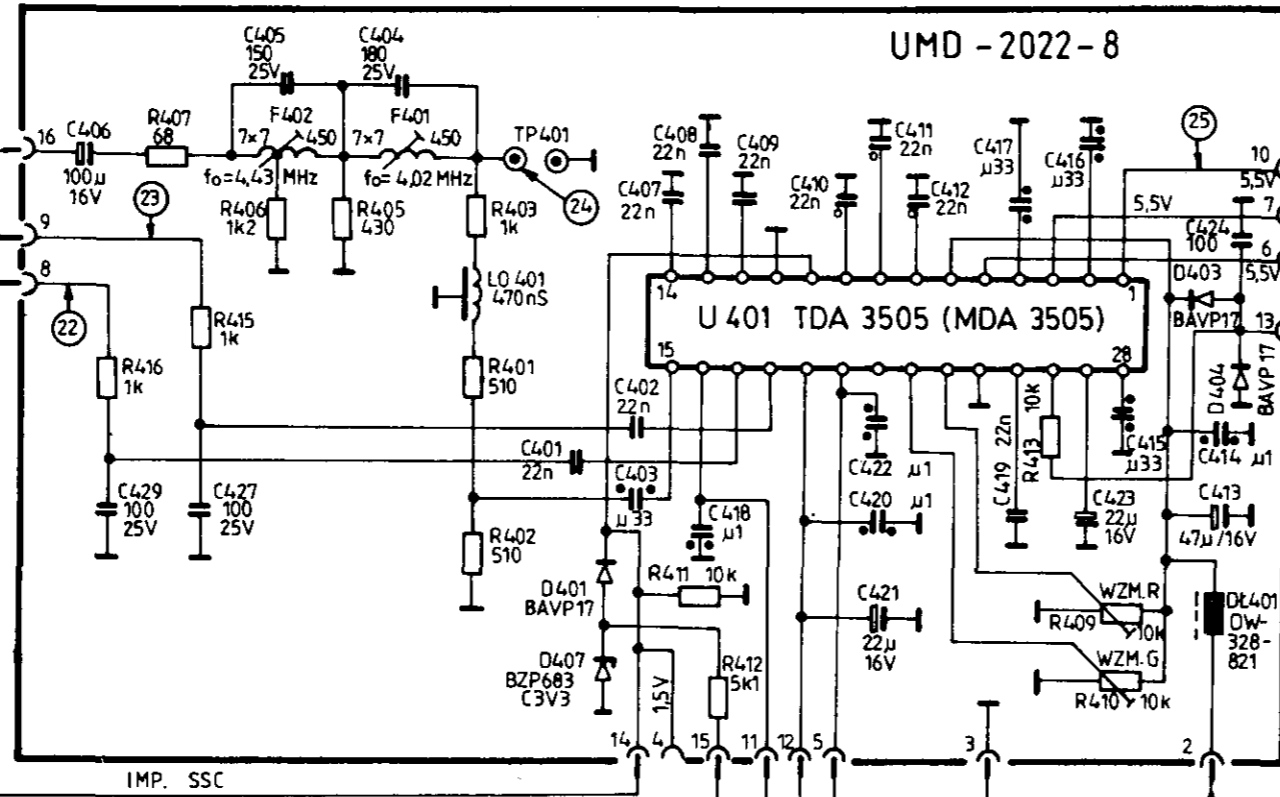
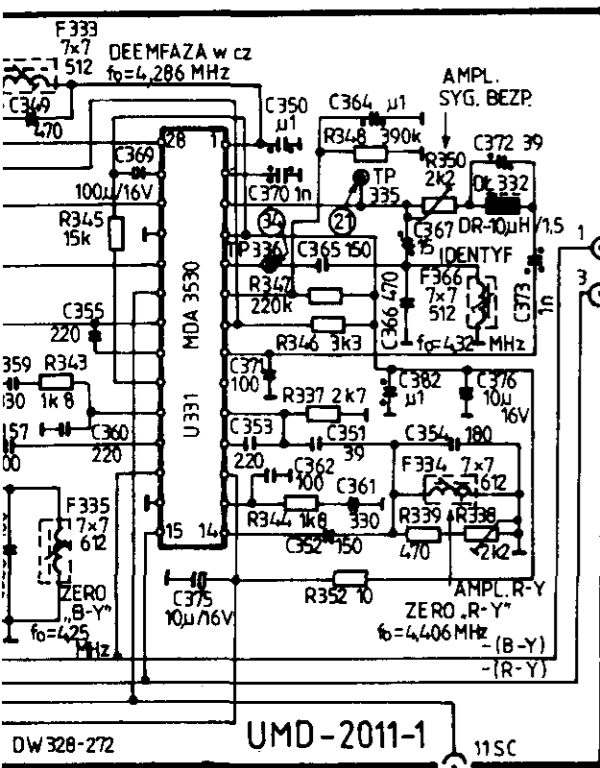
UMG 1010	moduł głowicy	
UMP 1007	moduł p.cz.	100 ÷ 149
UBP 1010	blok w.cz. - p.cz.	1 ÷ 49
UMF 2000	moduł fonii	200 ÷ 249
UMS 2001	moduł synchronizacji	250 ÷ 299
UMV 2010	moduł odchylenia pionowego	300 ÷ 329
UMZ 2012	moduł przetwornicy	600 ÷ 649
UMD 2011	moduł dekodera SECAM / PAL	350 ÷ 399
UMD 2022	moduł luminancji	400 ÷ 449
UMW 2011	moduł wzmacniaczy R.G. B.	450 ÷ 499
UPB 2010	płyta bazowa	650 ÷ 799
UMM 2002	moduł monitorowy	900 ÷ 954

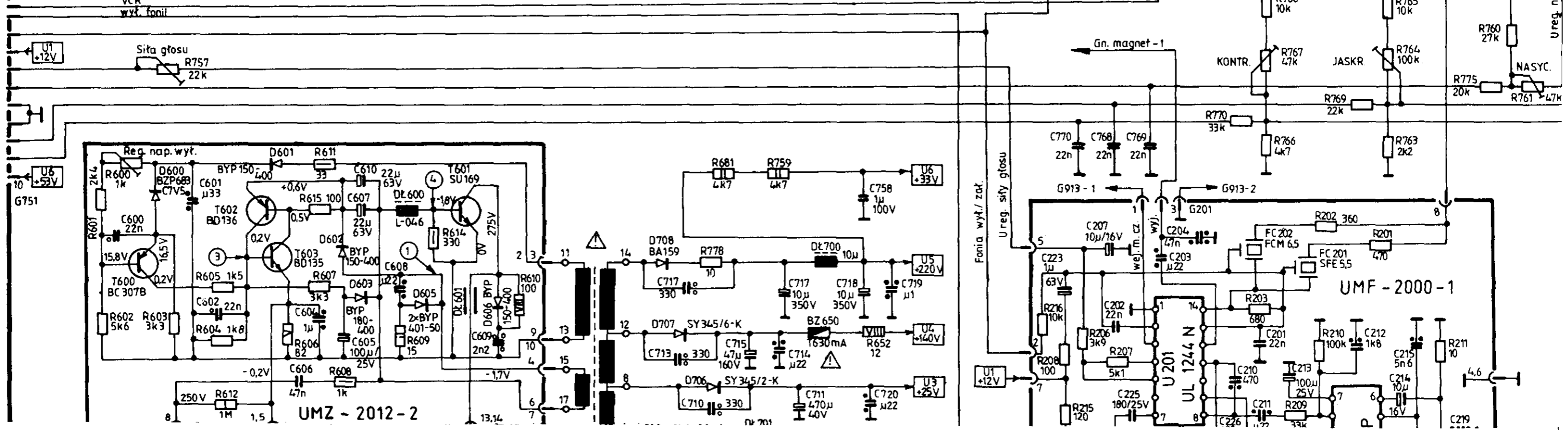
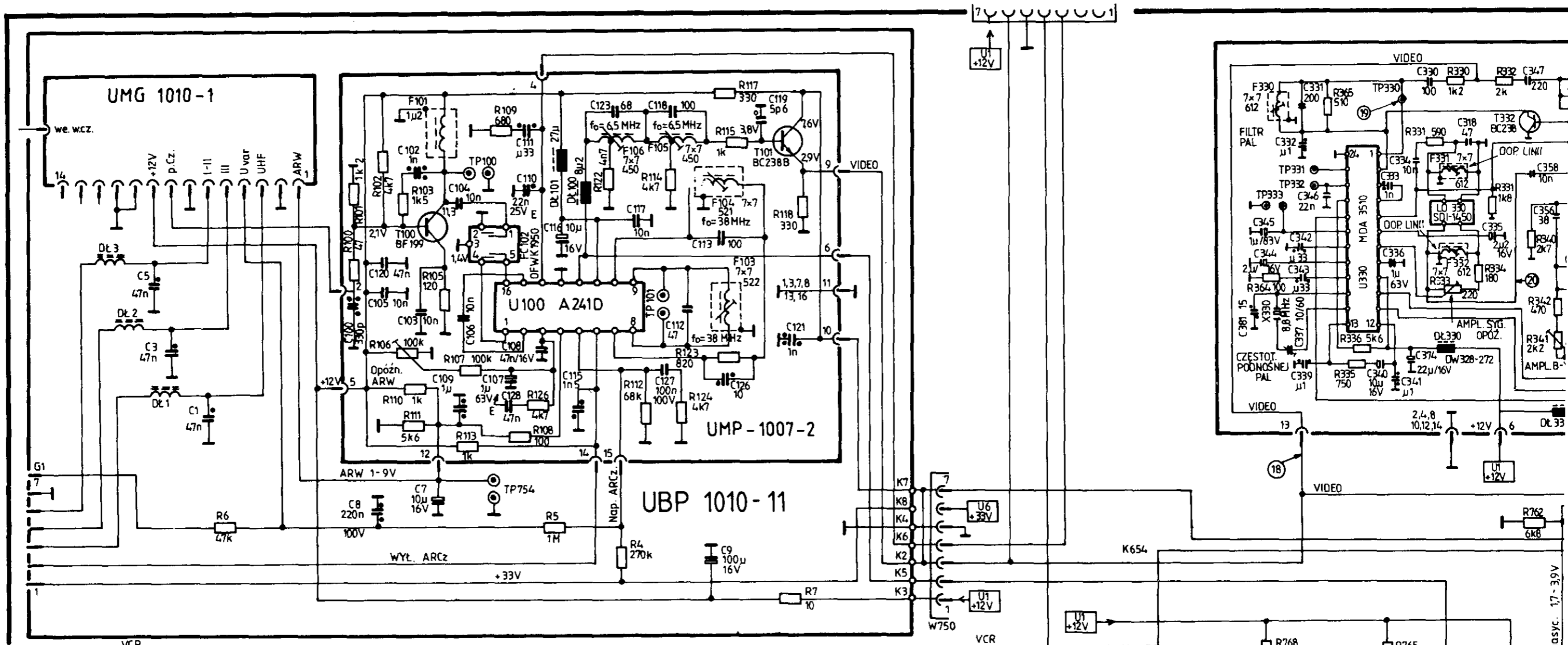
### Oscylogramy

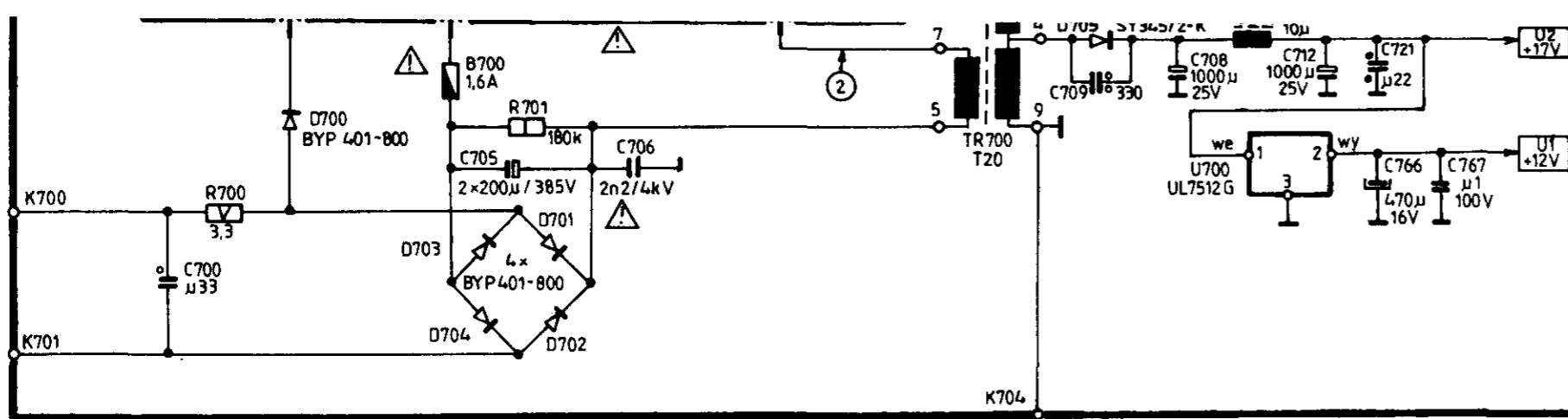
Pomiary wykonano dla testu pionowych pasów kolorowych.  
Kontrast - 70%, jasność - max, nasycenie - 75%, fonii - wyciszona.  
Pomiary napięć wykonano miernikiem V640.  
W module UMZ-2012 oscylogramy 1,2,3,4 zdjęto względem emitera T601.



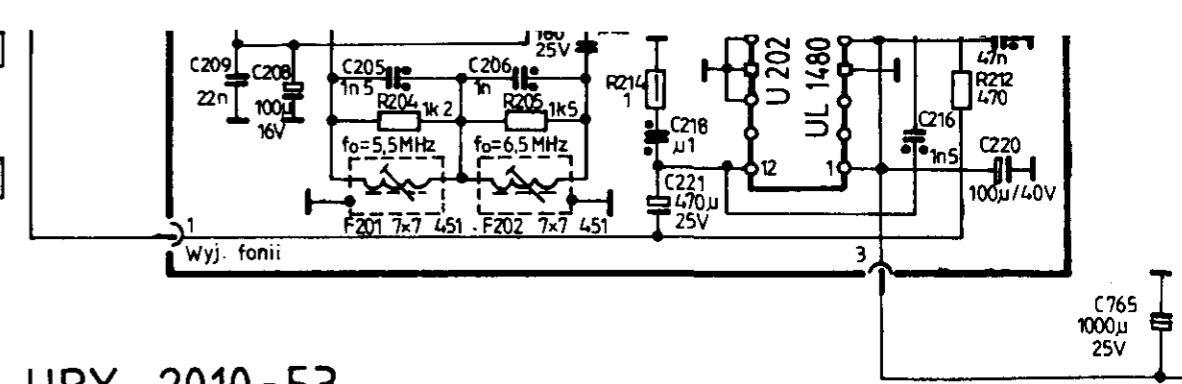
NEPTUN M515



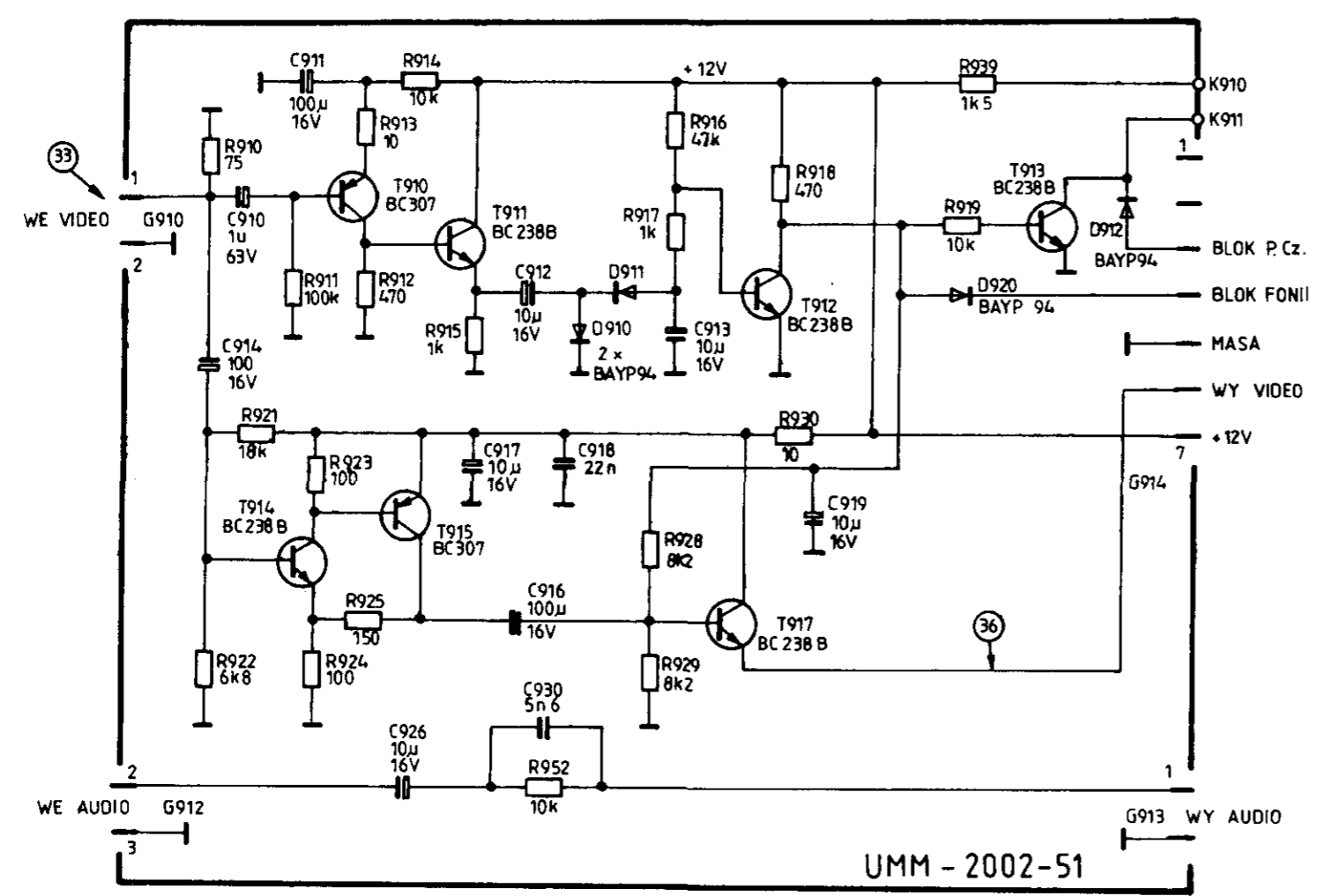




UBX - 2010 - 53



UPB - 2010 - 8

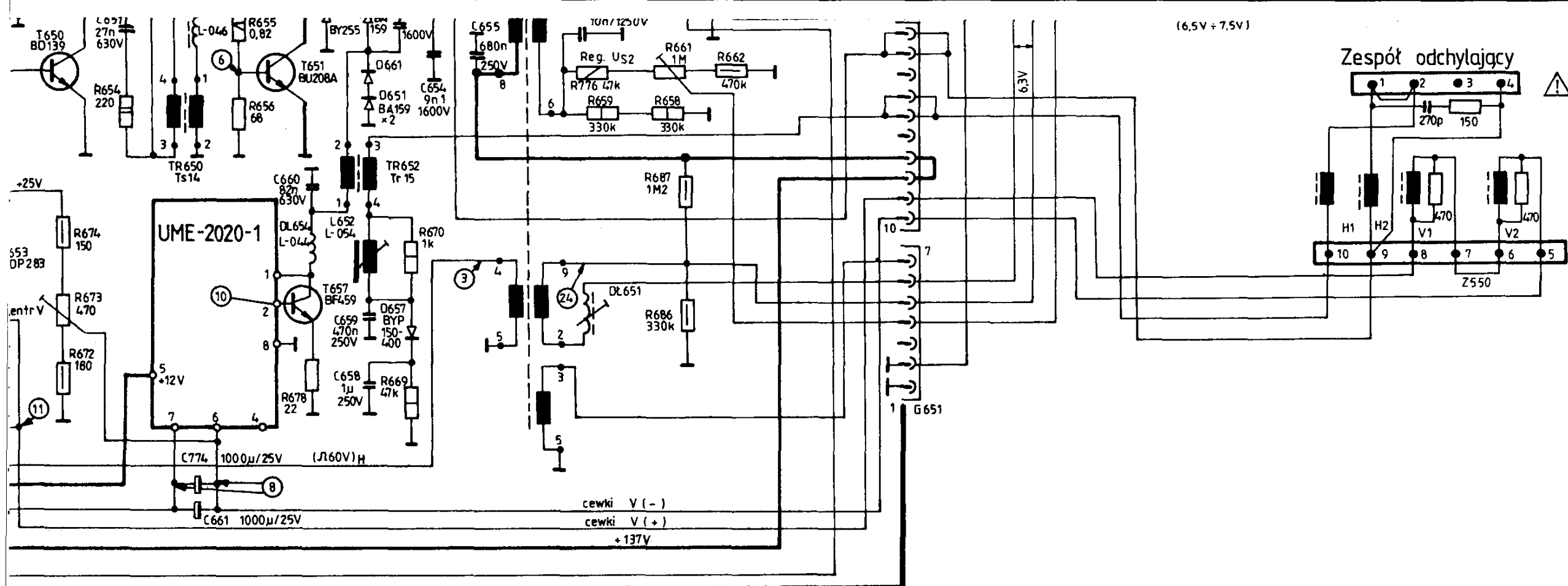


UMM - 2002 - 51

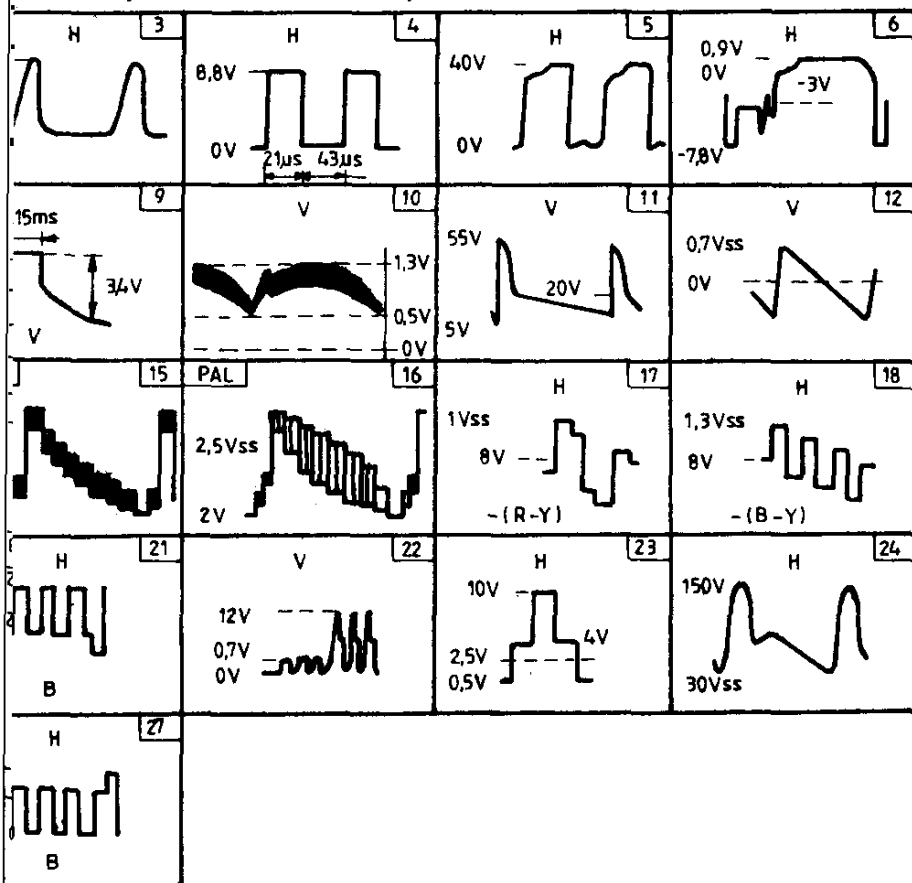
U	T910	T911	T912	T913	T914	T915	T917							
E [V]	3,7	1,2	0,6	0	0	0	0	2,5	2,5	11,9	11,9	4,6	3,2	
B [V]	3,3	0,6	0,4	0,5	-1	0,7	0,7	0,2	3,2	3,2	11,2	11,2	5,2	0,1
C [V]	0,4	0,5	12,4	12,4	10,3	0,2	0,1	12,4	11,2	11,2	5,9	5,9	10,3	0,2

U100	U201	U202	U251	U:			
A 241D	UL 1244 N	UL 1480 P	UL 1263	TOA			
wyp. [V]	wyp. [V]	wyp. [V]	wyp. [V]	wyp.			
1	4,3	1	0	1	11,6	1	
2	4,3	2	1,8	2	11,9	2	
3	0,65	3	2,7	3	3,5	3	
4	4,8	4	4,6	4	0	4	
5	7	5	3,2-3,5	5	6,3	5	
6	0-11	6	1,9	6	0,2	6	
7	3	7	2,7	7	1,6	7	
8	7,5	8	3,9	8	0,1	8	
9	7,5	9	2,7	9	0,5	9	
10	3	10	1,9	10	0,6	10	
11	11,3	11	10,2	11	5,8	11	
12	3,7	12	5	12	6,1	12	
13	0	13	1,8	13	5,6		
14	6,8	14	1,8	14	6,1		
15	4,3	15		15	6,1		
16	4,3	16		16	0		

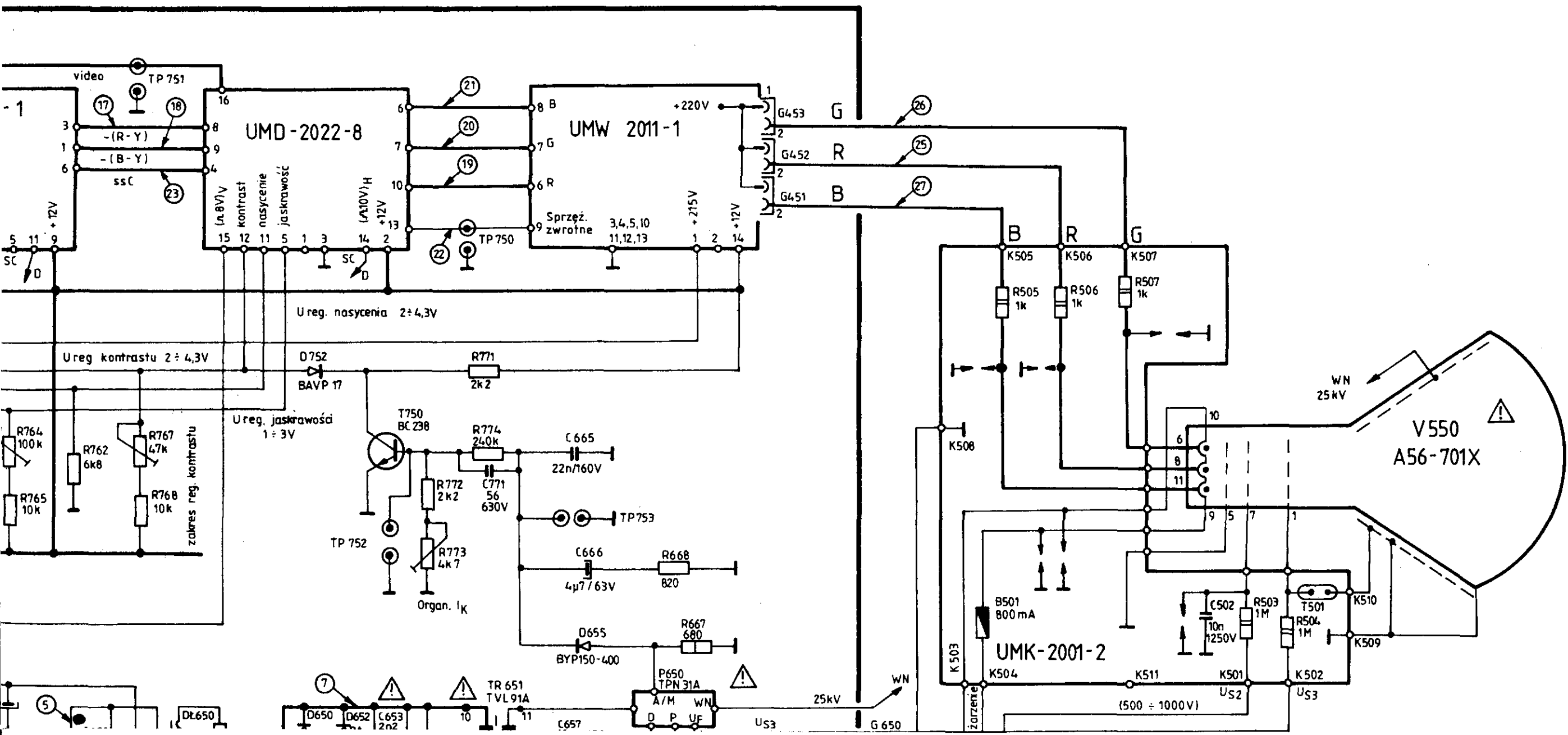
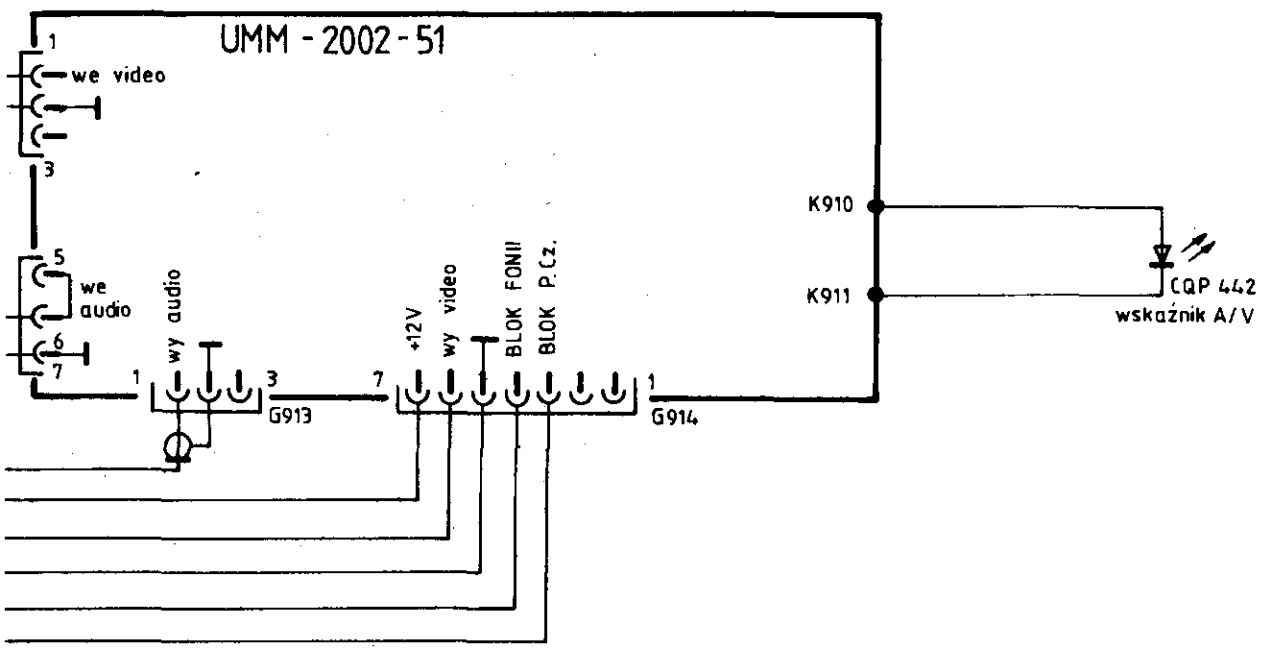
U 330 MDA 3510					
wyp.	[V]		wyp.	[V]	
	Secam	Pal		Secam	Pal
1	4	4	13	9,2	9,2
2	4	4	14	10,8	10,8
3	5,1	5,1	15	2,6	2,6
4	5,1	5,1	16	5,7	4,4
5	7,7	8,3	17	3,4	3,4
6	3,1	3,1	18	5,8	5,8
7	3,1	3,1	19	4,6	3,1
8	4,6	11,6	20	1,6	1,6
9	12	12	21	0,1	12,3
10	5,9	8,1	22	5	4
11	6,7	8,1	23	3,1	3,1
12	9,2	9,2	24	0	0



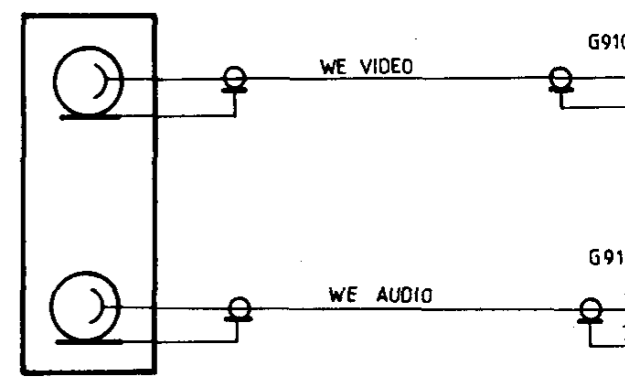
sygnału pionowych pasów kolorowych -  
k1st - 70%, jaskrawość - 100%, nasycenie - 75%



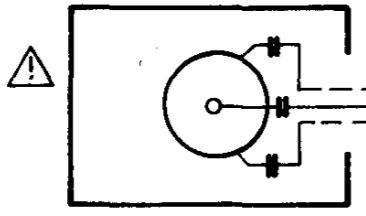
NEPTUN M-515



ZESPÓŁ GNIAZD  
G902 - GW2

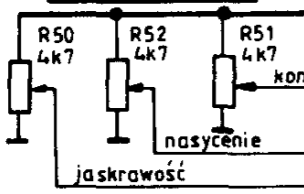
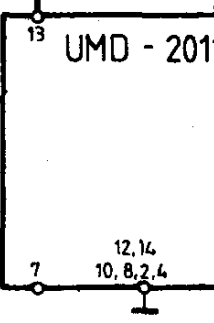
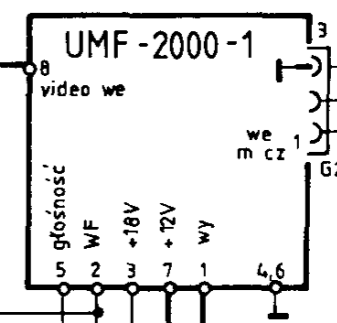
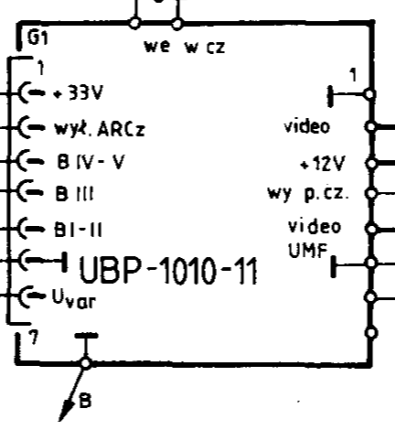
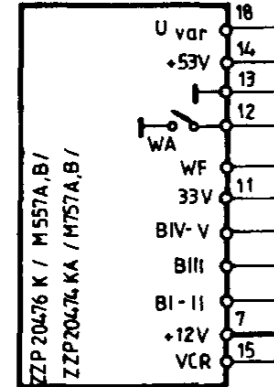


zespół antenowy  
ZA-F / 9505-0250-1 /

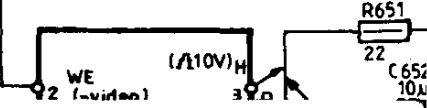
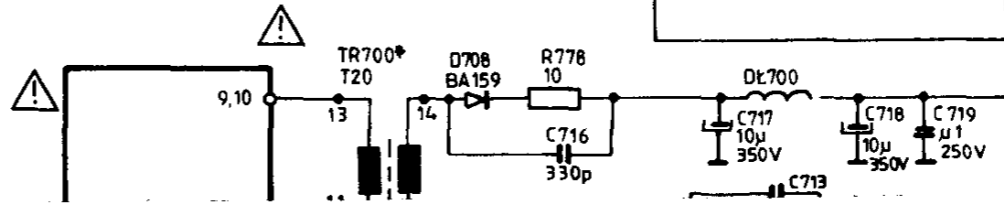
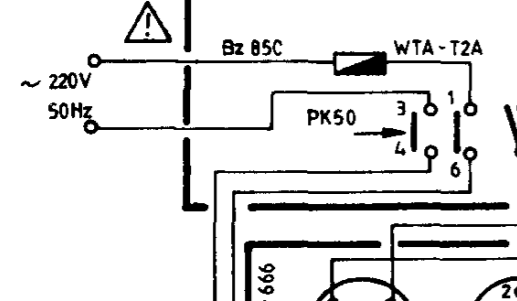
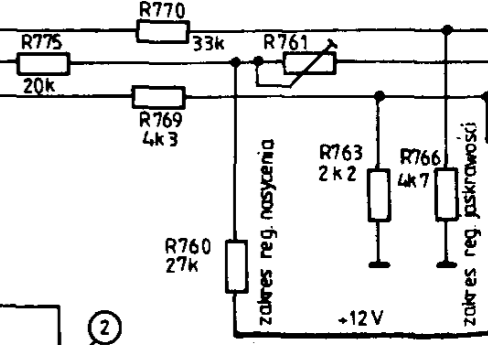
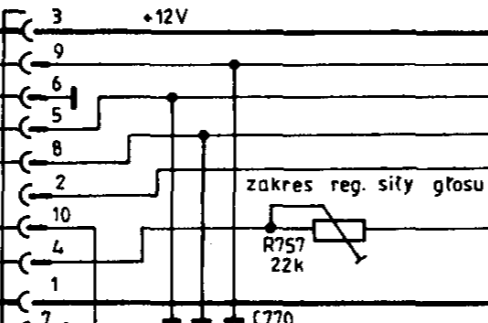


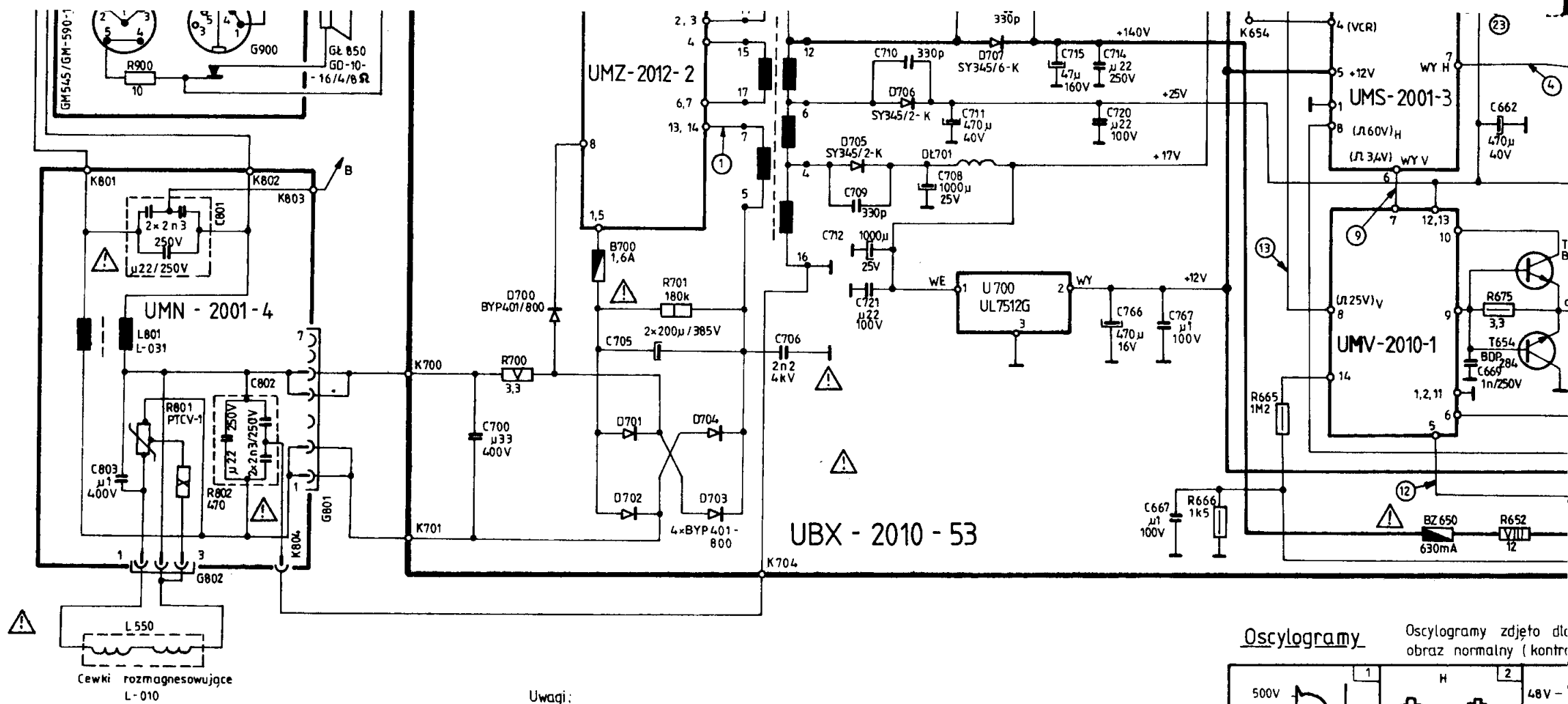
UBC-2010-5

ZZP 50



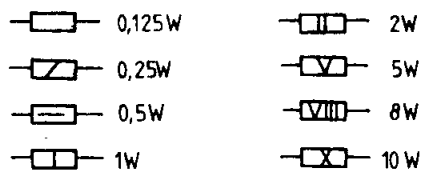
sita glosu





Cewki roz magnesowujące  
L-010

Oznaczenie rezystorów



Uwagi:

1. Dopuszcza się do stosowania transformatora TR.700 TR033.
2. Dopuszcza się stosowanie modułu UMZ-2012-4.
3. Napięcia stałe pomierzono miernikiem V640 dla testu pasów kolorowych.
4. Elementów oznaczonych symbolem z uwagi na bezpieczeństwo użytkownika nie wolno wymieniać na inne typy.
5. Wyłączniki w bloku regulacji narysowane są w pozycji spoczynkowej /wyciąniętej/.
7. Zastrzega się możliwość zmian wynikających z postępu technicznego.

Oscylogramy

Oscylogramy zdjęto dla obraz normalny (kontrola)

