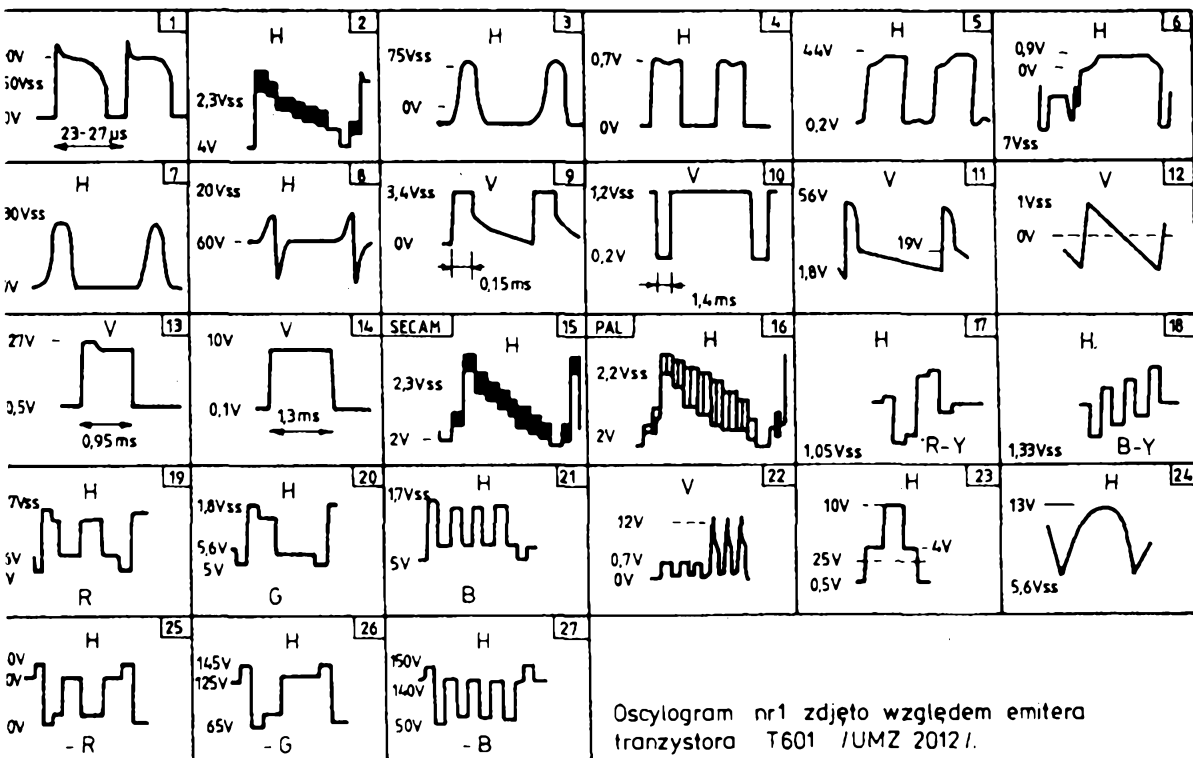


Pomiary wykonano dla testu pionowych pasów kolorowych:
kontrast - max, jasność - max, nasycenie - 100%, fonia wyciszona.

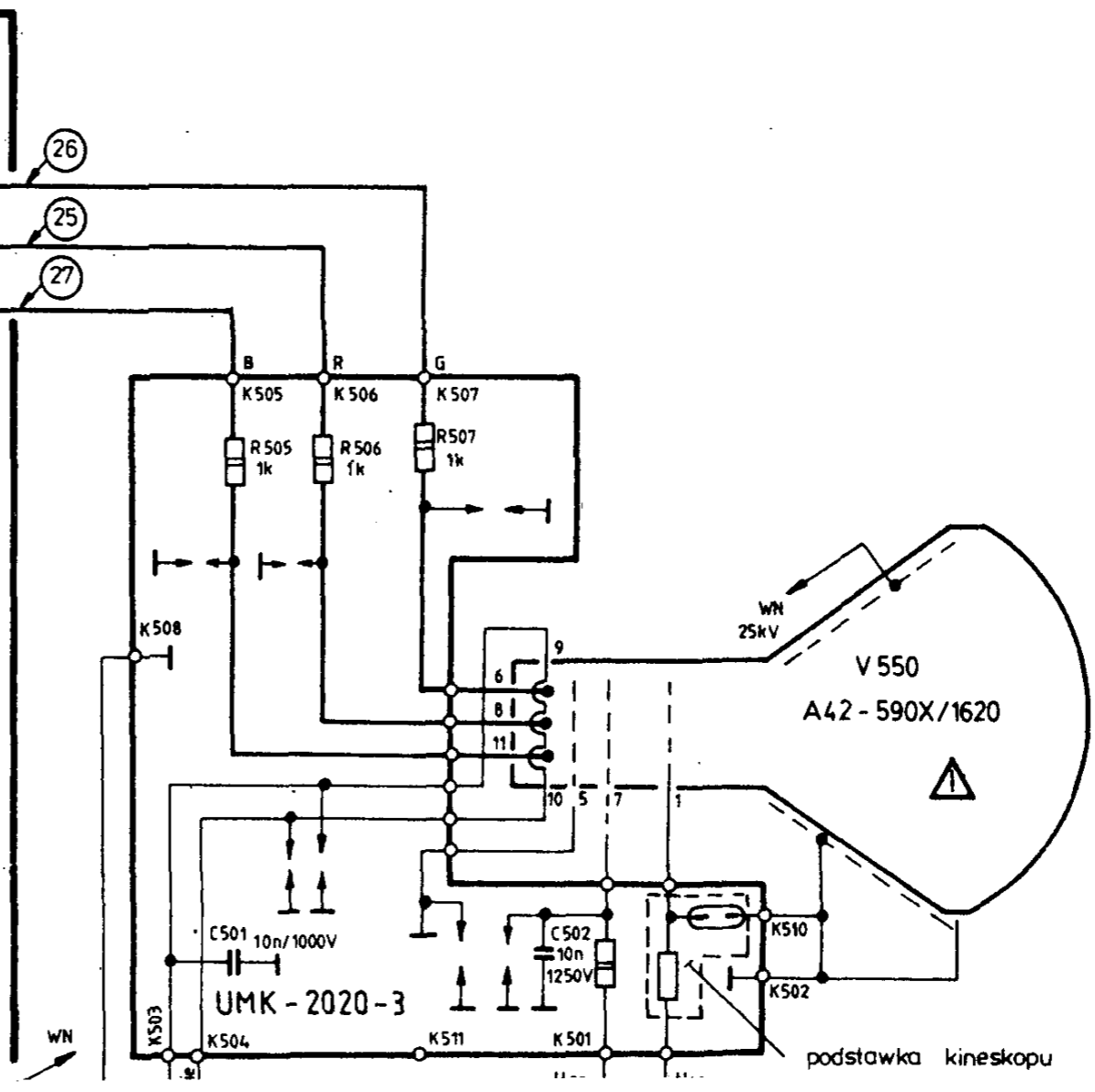
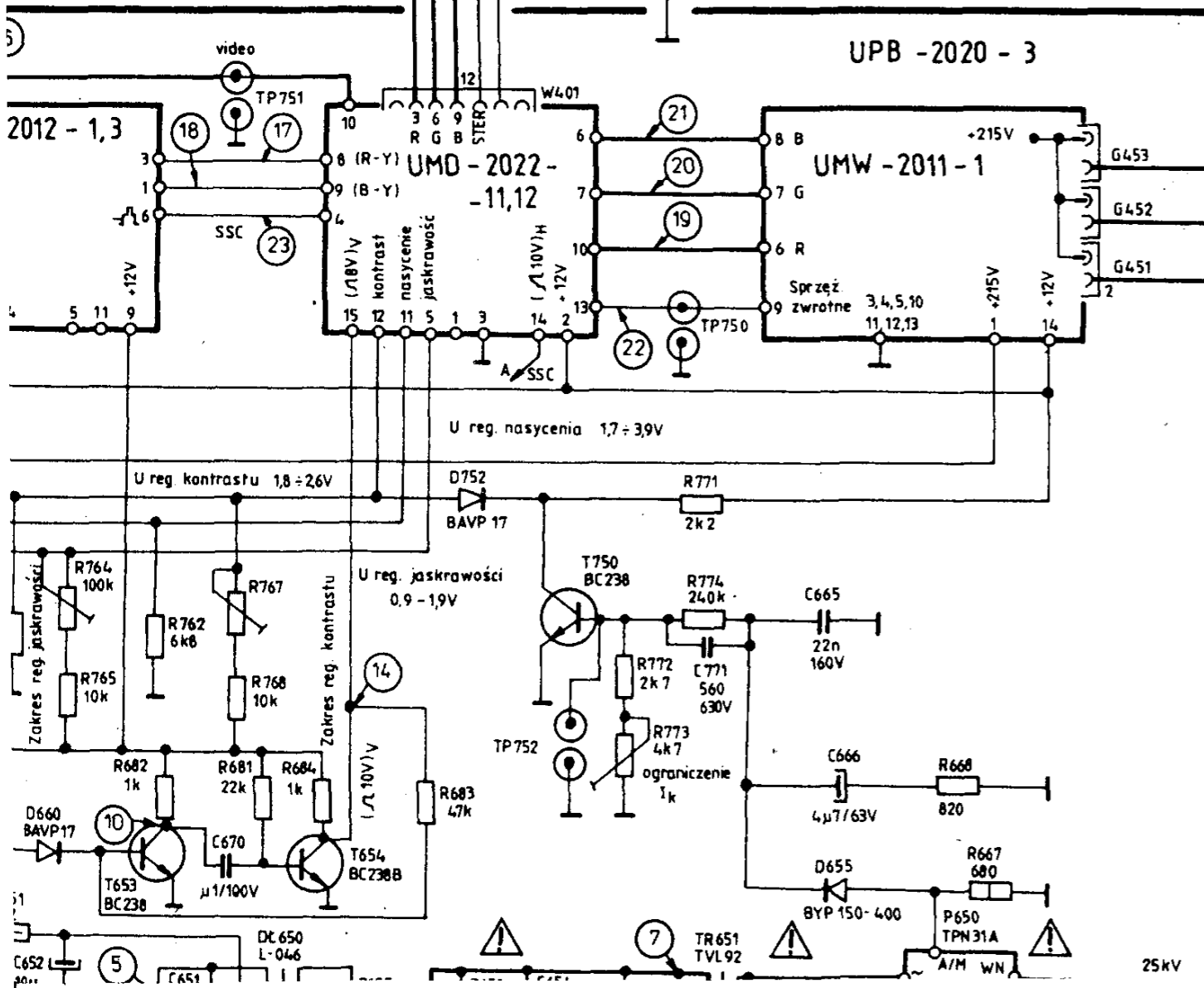
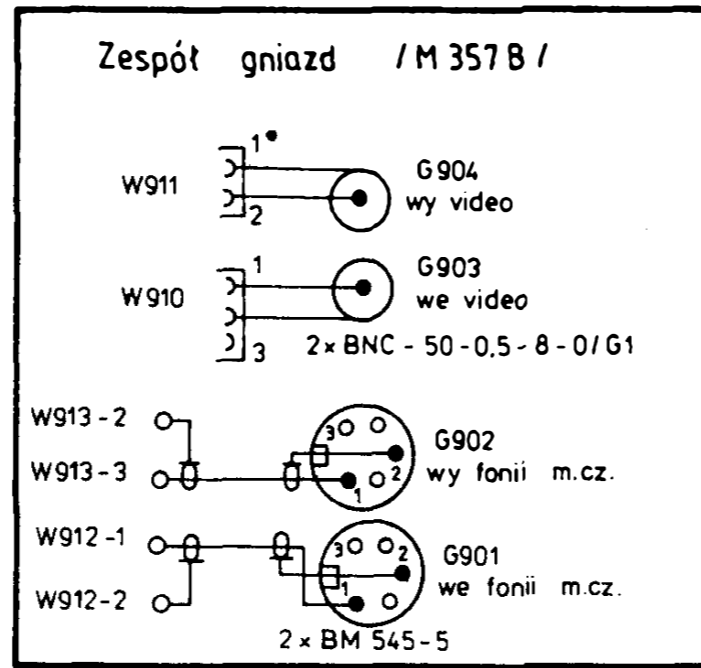
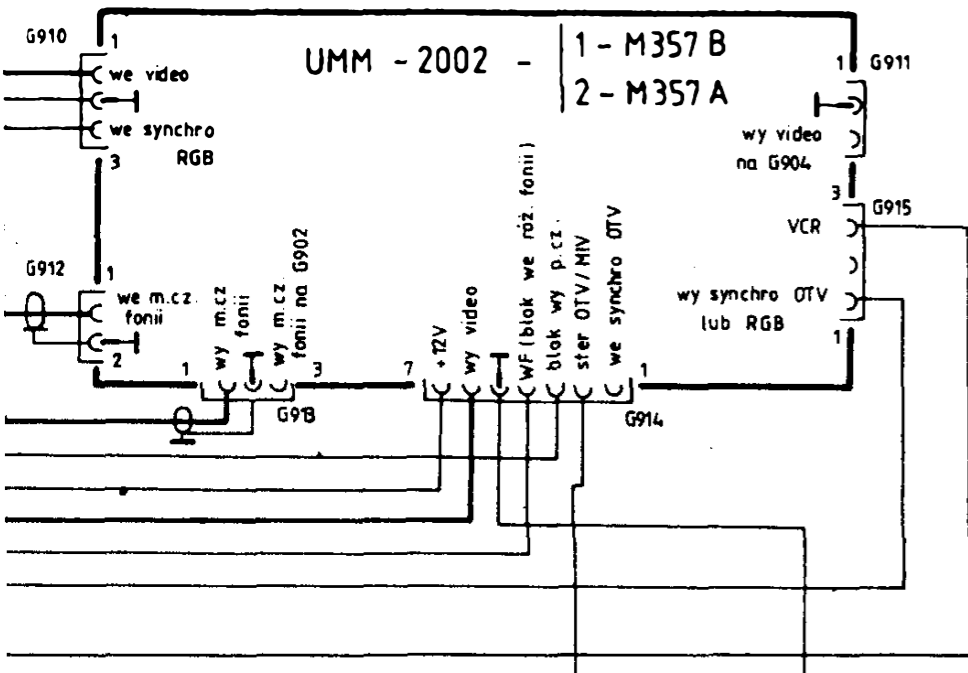
Oscylogramy



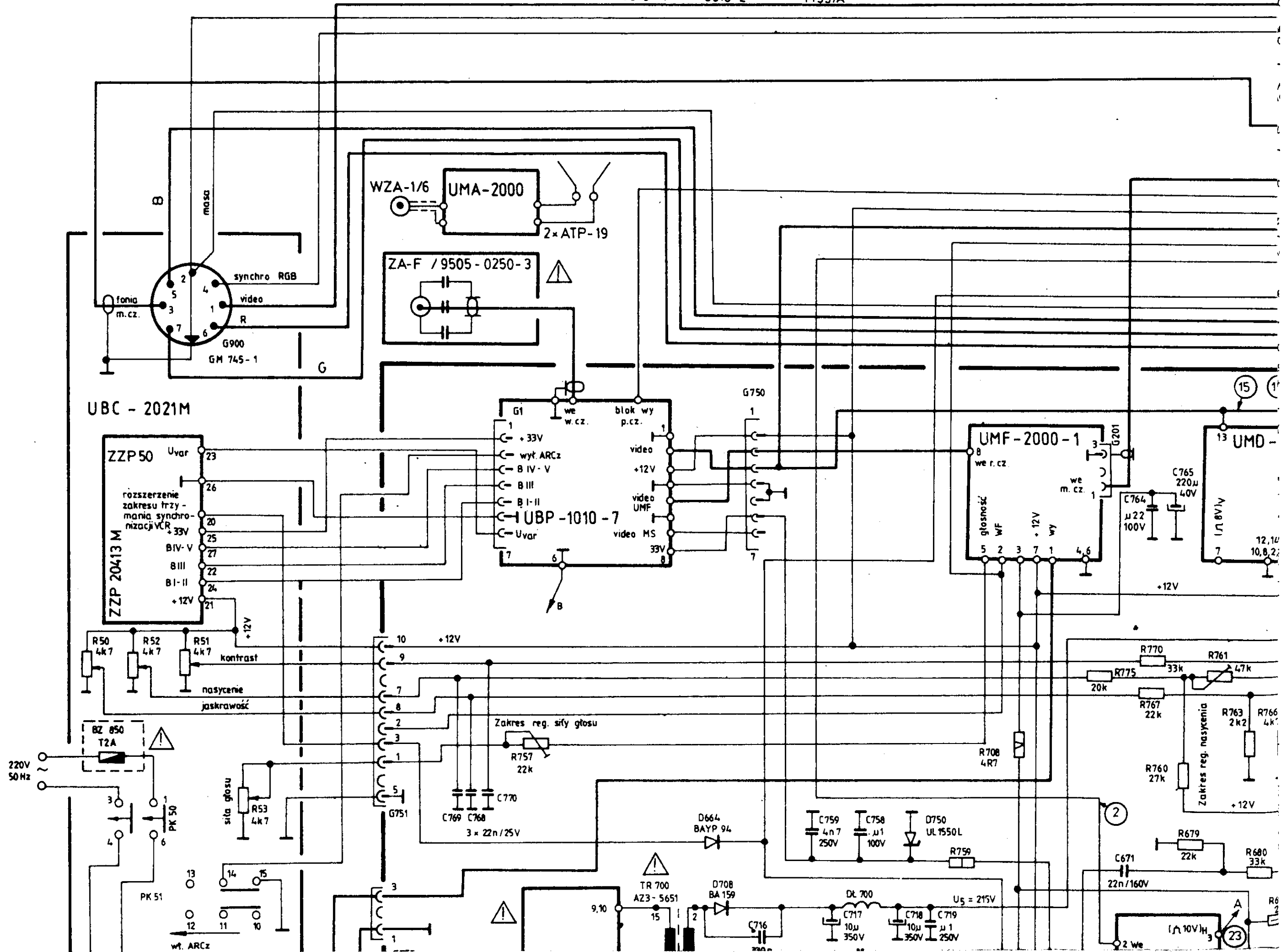
Oscylogram nr1 zdjęto względem emitera tranzystora T601 /UMZ 2012/.

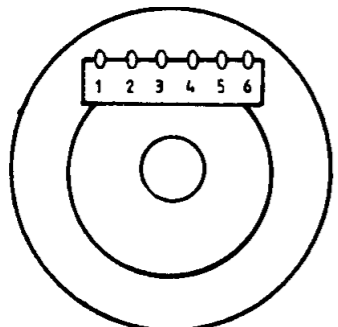
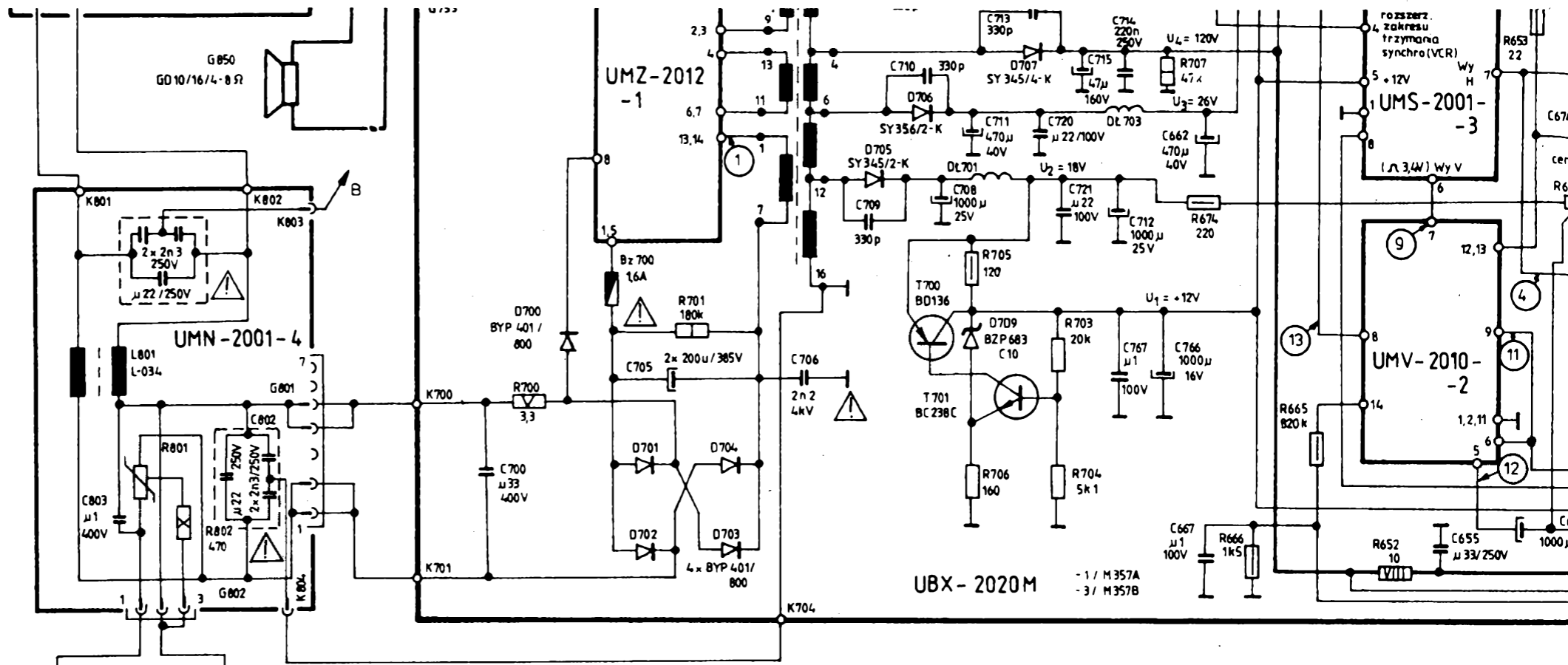
Pomiary napięć statycznych przeprowadzono miernikiem V640.

NEPTUN M357A, B

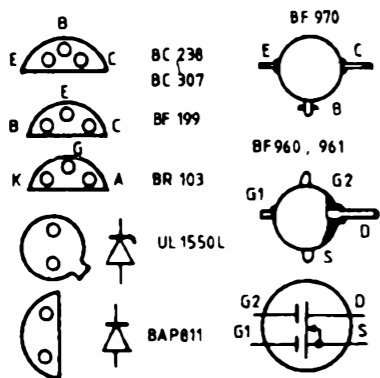


G900-1 G900-2 Tylko dla
G910-1 G910-2 M357A

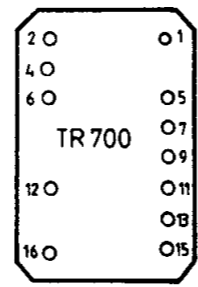
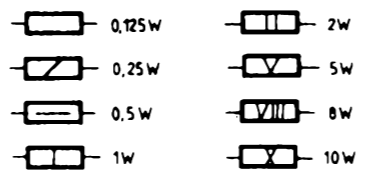




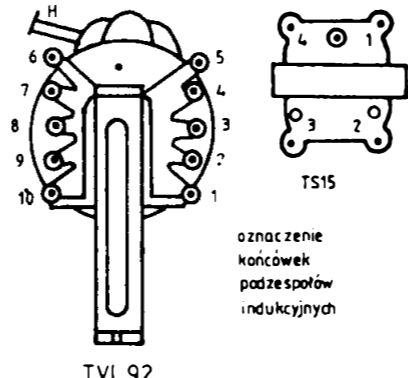
Zespół odchyłający



Oznaczenie rezystorów



AZ3 - 5651
AZ3 - 56510A



oznaczenie końcówek podzespółów indukcyjnych

Uwagi:

1. Elementów oznaczonych symbolem z uwagi na bezpieczeństwo użytkownika nie wolno wymieniać na inne typy.
2. Zamiast kineskopu V550 o napięciu anodowym $U_A = 25kV$ z transf. TR 651 TVL 92 dopuszcza się stosowanie kineskopu V550 o $U_A = 23kV$ z TR 651 TVL 92/2 z modułem kineskopu UMK-2010-3.
3. Zamiast modułu przetwornicy UMZ-2012 dopuszcza się stosowanie modułu UMZ-2011 po zmontowaniu zwory Z678 w płycie bazowej i transf. TR 700 AZ3-56510A.
4. Dopuszcza się stosowanie bloku w.cz.-p.cz. UBP1002-15 razem z zespołem antenowym ZA-F 9,5/43/p 20.
5. Dopuszcza się stosowanie modułu UMZ-2012-3.
6. Zastrzega się możliwość wprowadzenia zmian wynikających z postępu technicznego.