

UBX 2020

wykonanie wg tabeli

Kod barwy rezystorów

barwa paska	Pasek			
	1	2	3	4
czarny	—	0	1	—
brązowy	1	1	10	1%
czerwony	2	2	10 ¹	2%
pomarańczowy	3	3	10 ¹	—
żółty	4	4	10 ¹	—
zielony	5	5	10 ¹	—
niebieski	6	6	10 ¹	—
fioletowy	7	7	10 ¹	—
szary	8	8	10 ¹	—
biały	9	9	10 ¹	—
złoty	—	—	10 ⁻¹	5%
srebrny	—	—	10 ⁻¹	10%
brak koloru	—	—	—	20%

Napięcia stałe na poszczególnych końcówkach modułów

UMP 1005		UMD 2021		UMD 2001		UMD 2010		UMV 2010		UMZ 2010		UMZ 2011		MS 1002		UMF 1005	
nr konc.	nap. [V]	nr konc.	nap. [V]	nr konc.	nap. [V]	nr konc.	nap. [V]	nr konc.	nap. [V]	nr konc.	nap. [V]	nr konc.	nap. [V]	nr konc.	nap. [V]	nr konc.	nap. [V]
1	0	1	0 kol. wyd. / 0 kol. zmi.	1	7,8	1	7,8	1	200	1	0	1	-0,2	1	0	1	0
2	0	2	11,8	2	—	2	—	2	1,8	2	0	2	0	2	2,5	2	-0
3	0	3	0	3	8,7	3	8,7	3	0	3	—	3	0	3	0	3	2,8
4	6,5	4	0,45	4	—	4	—	4	0	4	—	4	-1,7	4	0	4	0
5	11,8	5	4,7-6,3	5	8	5	8	5	0	5	0	5	-0,2	5	275	5	11,8
6	3,6	6	7	6	0	6	0,45	6	7,1	6	11,2	6	-1,7	6	0	6	0,15
7	0	7	5,8	7	0,6	7	0,6	7	7,2	7	0,2	7	-1,7	7	0	7	11,8
8	0	8	8,7	8	—	8	—	8	7,2	8	1,1	8	2,42	8	100	8	3,5
9	2,9	9	7,8	9	11,8	9	11,8	9	2,1	9	10,3	9	0	9	0		
10	7,6	10	5,8	10	—	10	—	10	0	10	23	10	0	10	0		
11	0	11	33-59	11	1,8	11	1,8	11	0	11	0	11	—	11	—		
12	2-7,5	12	34-4,5	12	0	12	0	12	0	12	0	12	—	12	—		
13	0	13	1,8	13	2,9	13	2,9	13	—	13	22,8	13	275	13	275		
14	11	14	1,8	14	0	14	0	14	11,8	14	4,7	14	275	14	275		
15	7,0	15	0,6	15**	0,2	15**	0,2										
16	0	16	2,9														
14*	0	14**	0														

Pomiary napięć przeprowadzono miernikiem V640

- * wyłączone ARCz
- ** wyłączony kolor

Tabela wykonania

Nazwa handlowa OTVC	Wykonanie chassis UBx 2030	Standard	System	Blok pr. cz. p. cz.	Programator ZPP 50	Ilość sekcji programatora	Moduł dekodera	Moduł luminacji	Moduł foni	Moduł przetwornicy	Transform. przetwornicy TR 700
Neptun 302	1	DIRT	SECAM	UBP-1002-6	580 595	8	UMD-2001	UMD-2021-1	UMF-1005-7	UMZ-2010-3	AZ3-5651
Neptun 303	ZPP 20413M				4						
Neptun D 302	2	CCIR	SECAM/PAL	UBP-1002-6	580 595	8	UMD-2010	UMD-2021-2	UMF-1005-7	UMZ-2010-3	AZ3-5651
Neptun D 303	ZPP 20413M				4						
	3				580 553	8	UMD-2010	UMD-2021-2	UMF-1005-8	UMZ-2010-3	AZ3-5651
					ZPP 20413M	4					

W następnym wykonaniu chassis przewiduje się stosowanie modułu przetwornicy UMZ 2011 z transformatorem TR 700 typu AZ3-56510

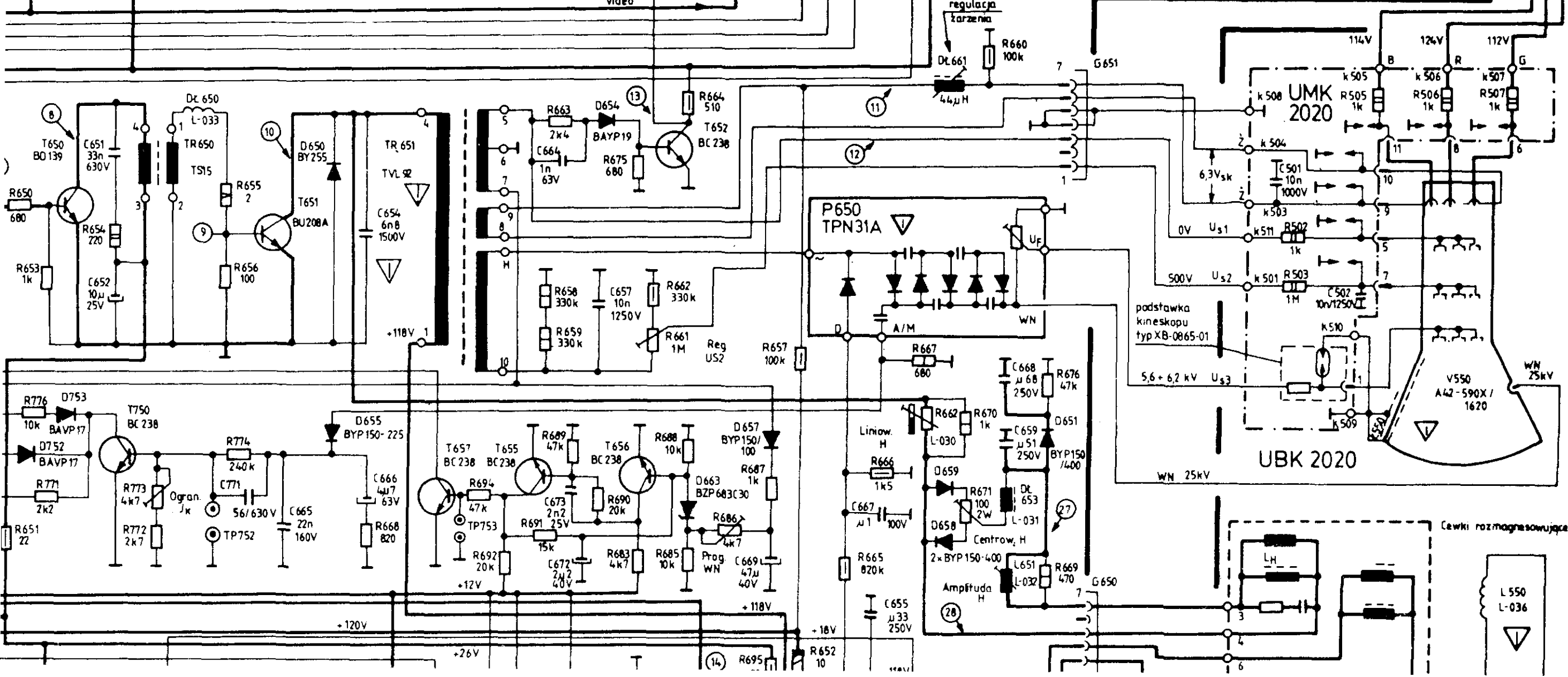
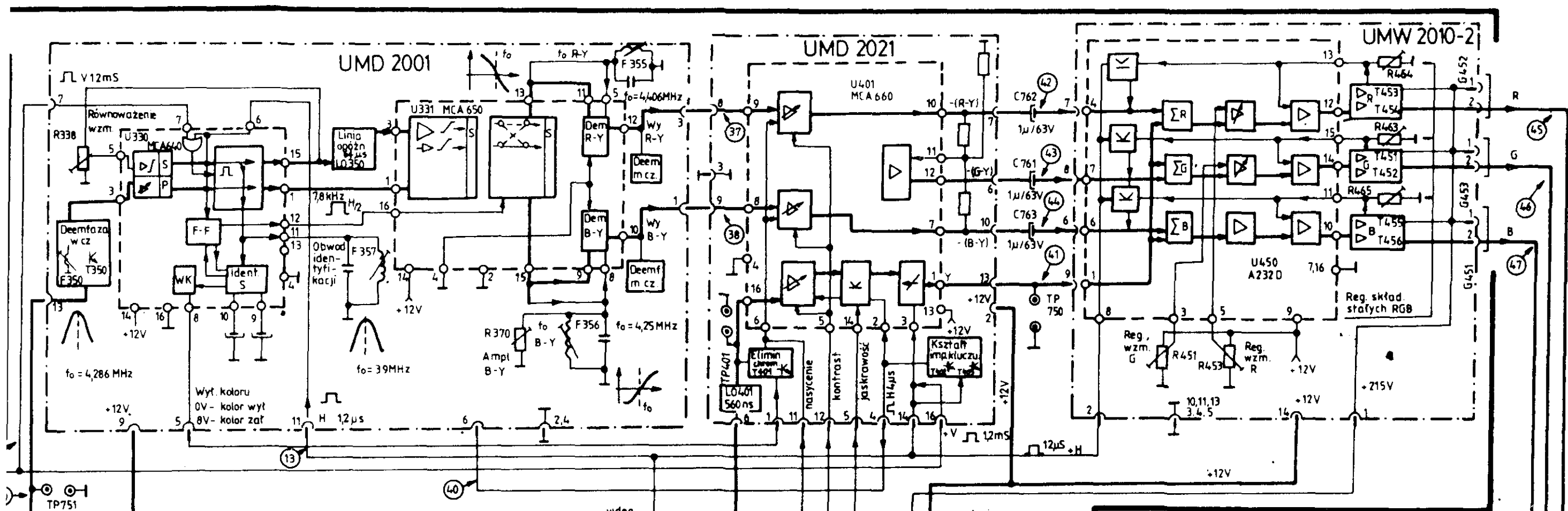
Cechowanie diod kadem barwnym

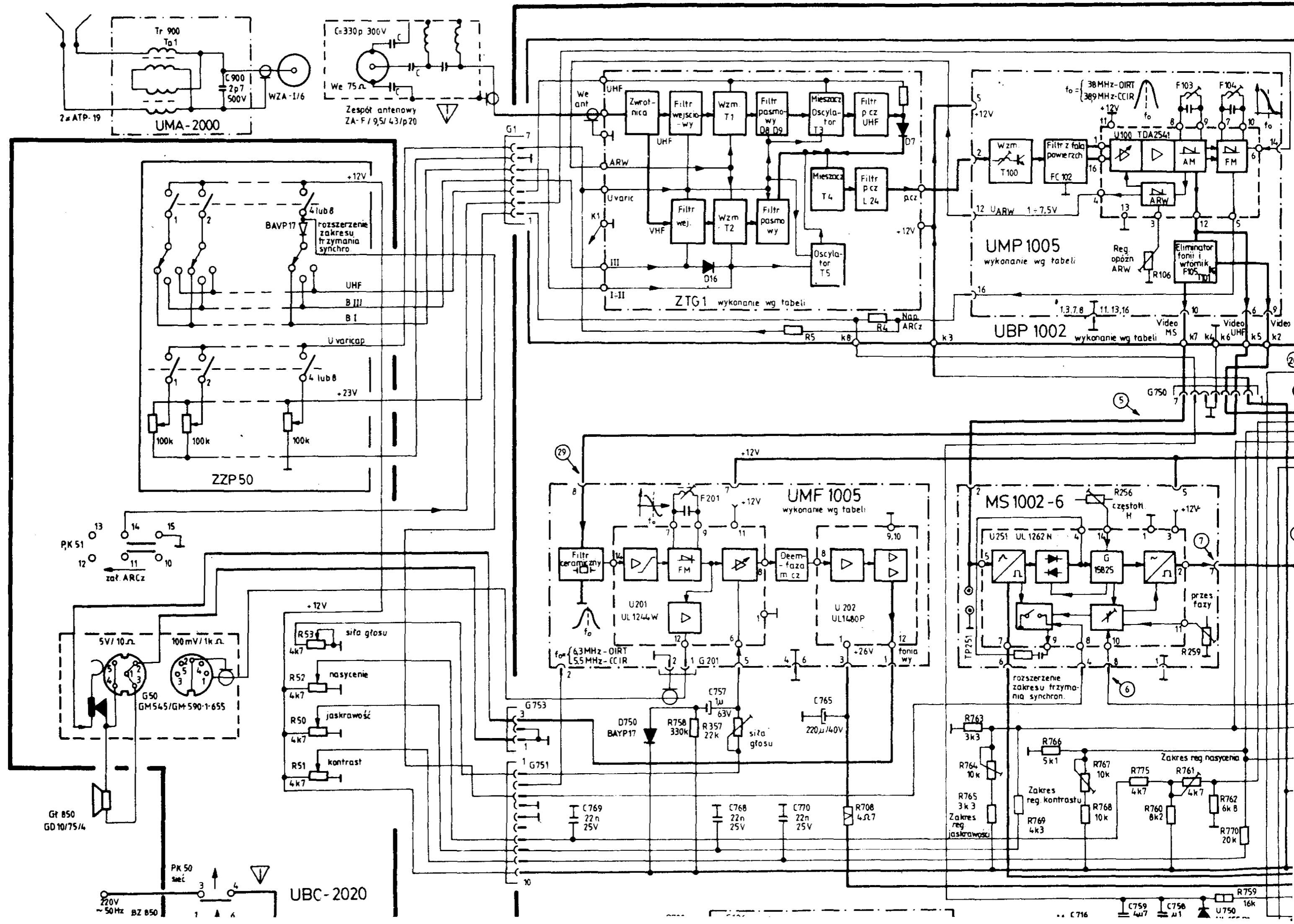
Typ diody	barwa paska		Typ diody	barwa paska		
	1	2		1	2	3
BA 157	czerwony	czerwony	BYP-150-100	szary	szary	szary
BA 158	biały	biały	BYP-150-200	żółty	żółty	żółty
BA 159	zielony	zielony	BYP-150-300	zielony	zielony	zielony
BAVP17	brązowy	fioletowy	BYP-150-400	czerwony	czerwony	czerwony
BAVP18	brązowy	szary	BYP-150-600	biały	biały	biały
BAVP19	brązowy	biały	BYP 401-50	szary	—	—
BAVP20	czerwony	czarny	BYP 401-100	czerwony	—	—
BAVP21	czerwony	brązowy	BYP 401-200	żółty	—	—
BAVP 61	żółty	brązowy	BYP 401-400	zielony	—	—
			BYP 401-600	niebieski	—	—
			BYP 401-800	biały	—	—
			BYP 401-1000	brązowy	—	—

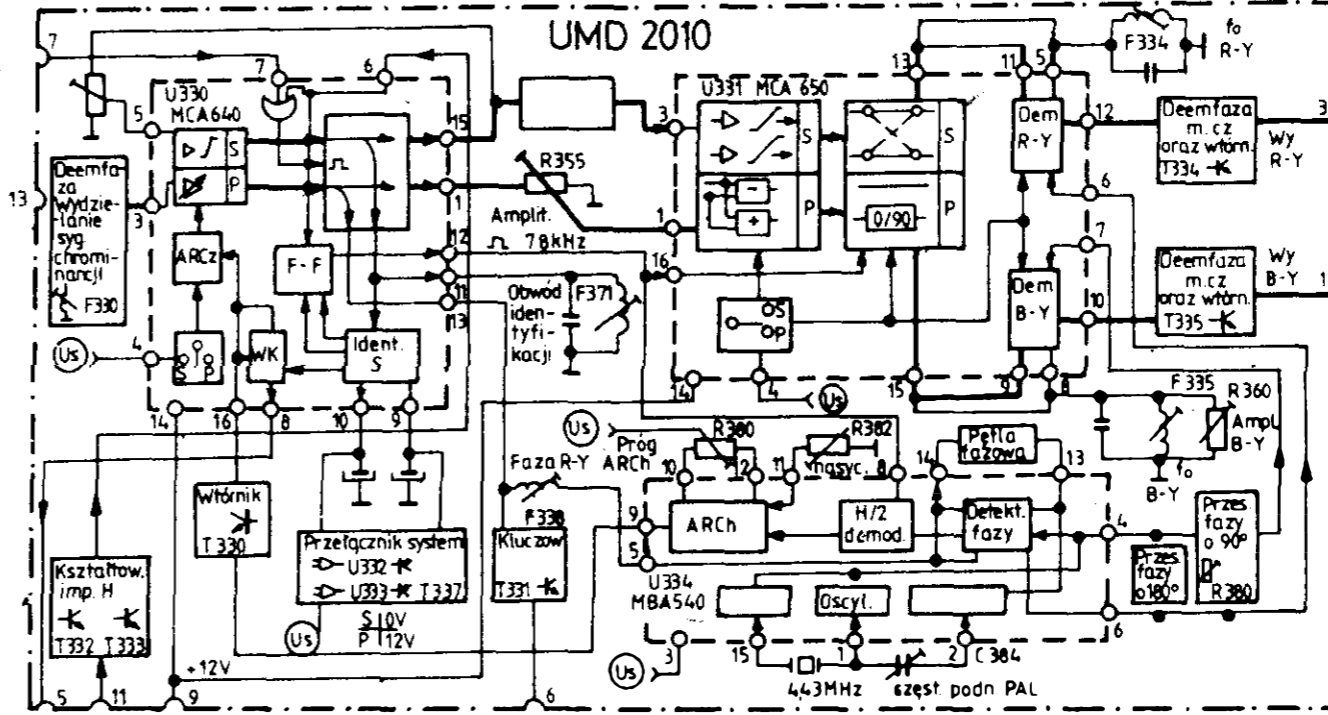
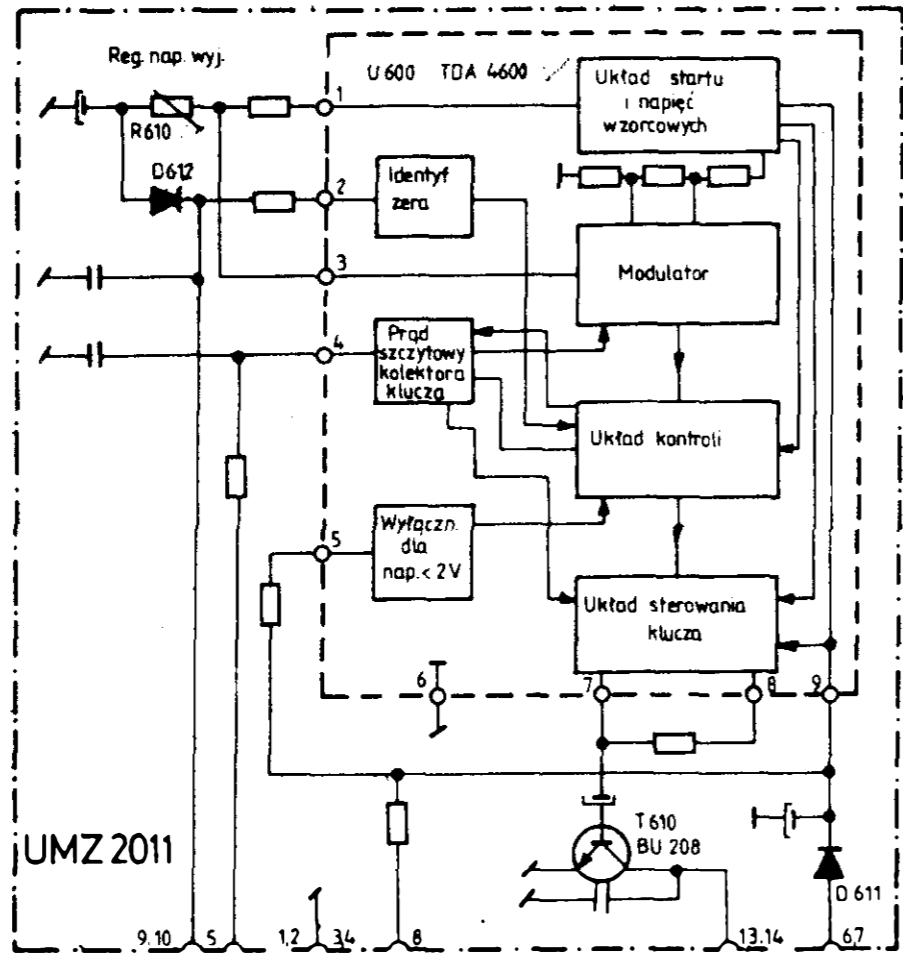
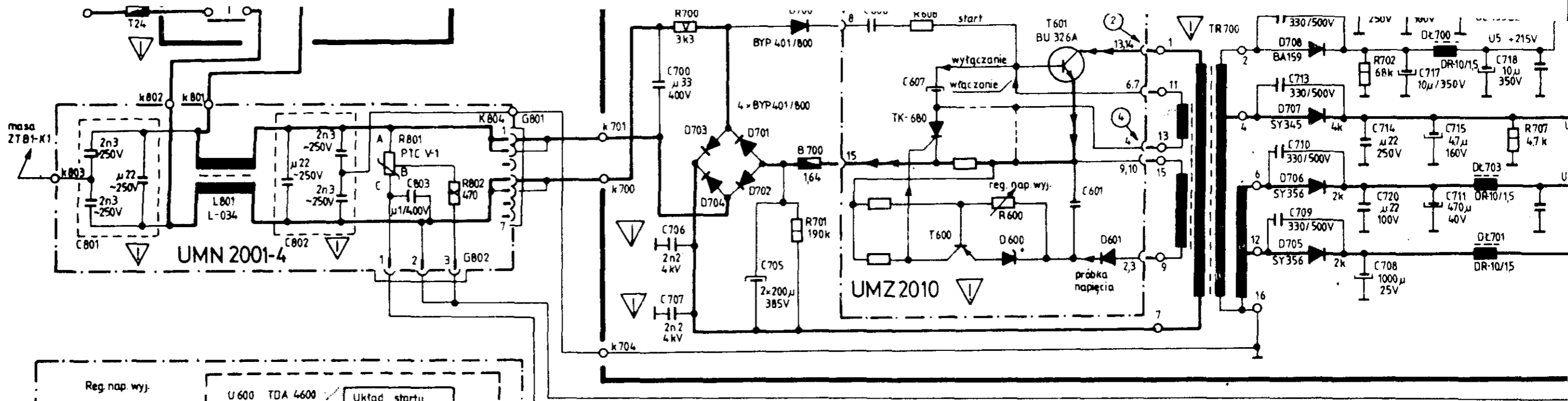
Uwagi:

- Odbiorniki w których zastosowano kineskopy wymagające napięcia wysokiego o wartości znamionowej 23 kV mają zainstalowane transformatory TR 651 typu TVL 95A
- Elementów oznaczonych symbolem ∇ z uwagi na bezpieczeństwo użytkownika nie wolno wymieniać na inne typy.
- Wnętrza modułów chassis rozrysowane są w sposób uproszczony.
- Napięcia stałe na końcówkach modułów UMZ 2010 i UMZ 2011 oraz oscylogramy nr 2 i 4 zmierzono względem emitera tranzystora T601.
- W DTVC Neptun 303 w miejsce G50 montowane jest tylko gniazdo magnetofonowe GM 345-1-666, natomiast przewody z W753 są zainstalowane bezpośrednio na głośniku GŁ.850.

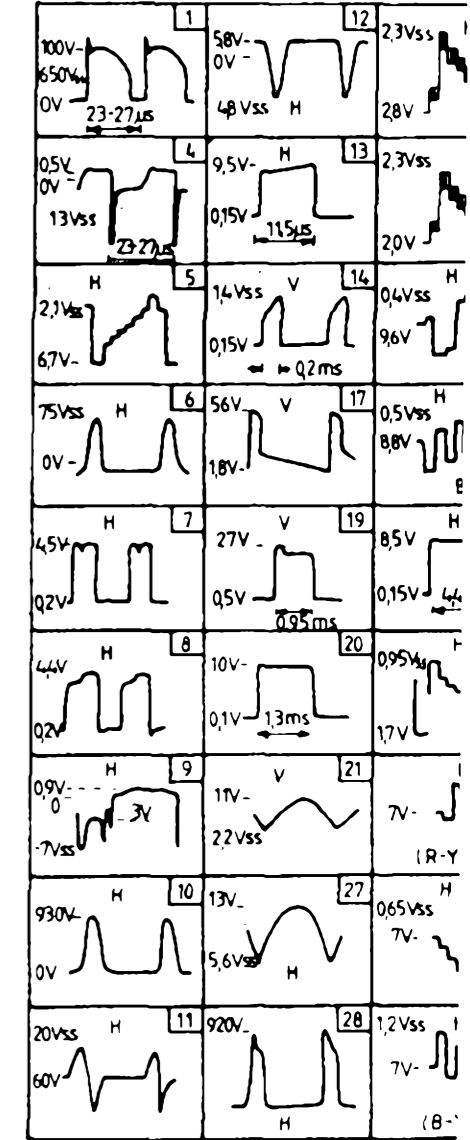
NEPTUN 302,303







Oscylogramy...
Pomiary wykonano dla testu ponowych pas kontrast-max, jasność-max, nasycenie-



- Oznaczenia układów funkcjonalnych obwodów scalanych
- Wzmacniacz ogr. SECAM
 - Wzmacniacz regul. PAL
 - Wzmacniacz kluczowany
 - Układ automatycznej reg. chrominancji
 - Przerzutnik bistabilny
 - Przetwarzacz Pal/Secam
 - Przełącznik krzyżowy SECAM
 - Przesuwnik fazy
 - Demodulator R-Y
 - Demodulator B-Y
 - Demodulator H/2
 - Wzmacniacz
 - Demodulator FM
 - Detektor ARW inwerter szumów
 - Układ odtwarzania składowej statej
 - Wygaszanie powrotów
 - Matryca
 - Obwód synchronizacji

- Ident S Identyfikacja Secam
- Wzmacniacz agran SECAM
- Matryca Pal
- Selektor, separator impulsów
- Komparator fazy
- Regulator fazy
- Generator linii
- Wzmacniacz regulowany
- Wzmacniacz ogranicznik
- Demodulator AM
- Przerzutnik Schmitta
- Wyłącznik koloru
- Przetwarzane statej czasowej
- Sumator

Cechowanie kond. kodem literowym

Dopuszczalne nap.	Tolerancje
m - 25V	H ± 2,5%
l - 40/50V	G ± 2%
a - 53V	F ± 1%
b - 100V	D ± 0,5%
c - 150V	E ± 1pF
d - 250V	U 50-20%
e - 400/350V	S 50-20%
brak ozn. - 500V	M ± 20%
f - 630V	K ± 10%
g - 750V	J ± 5%
h - 1000V	brak ozn. ± 0,5 pF
i - 1600V	