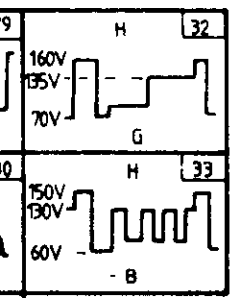


- max.

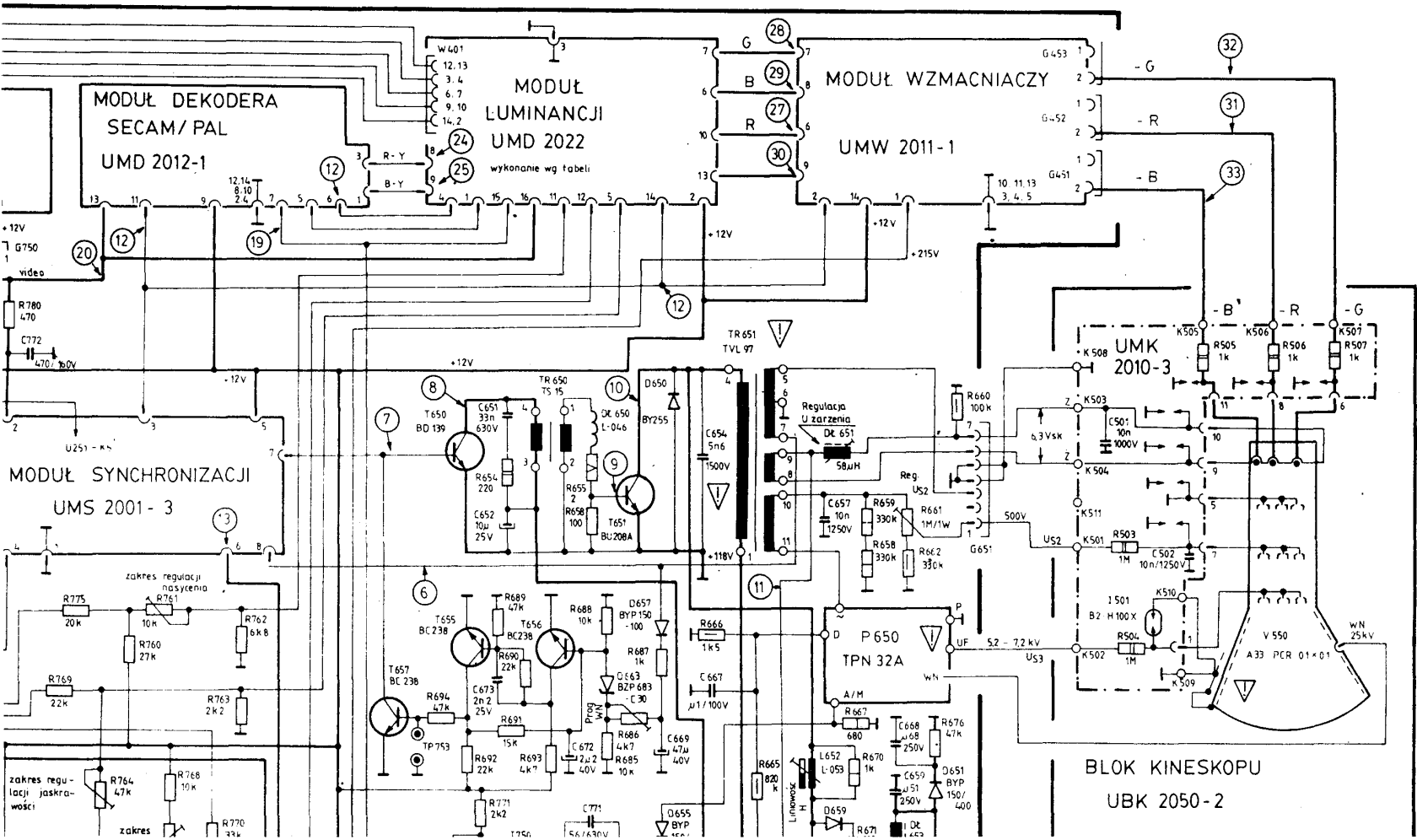
uwagi:

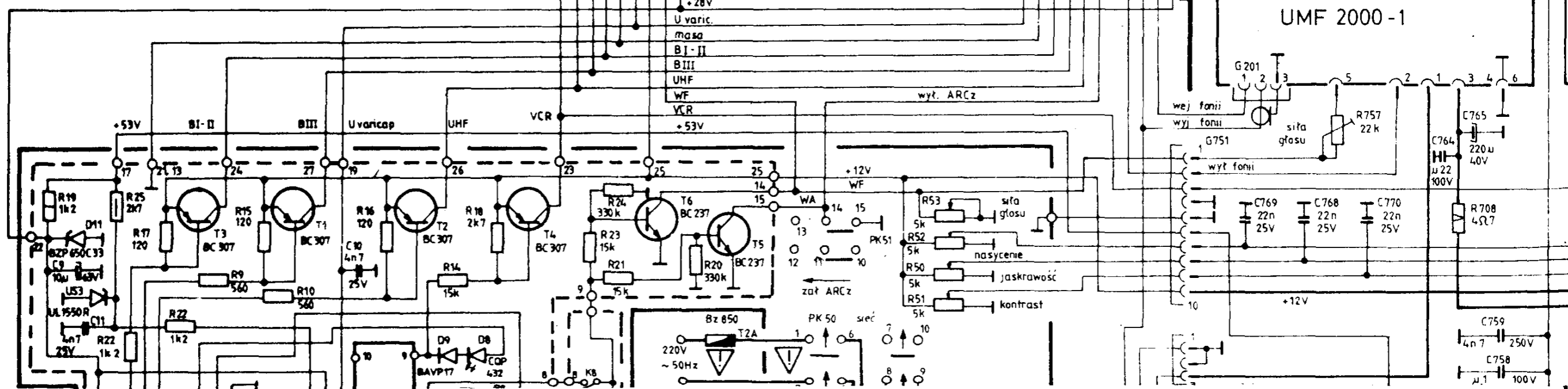
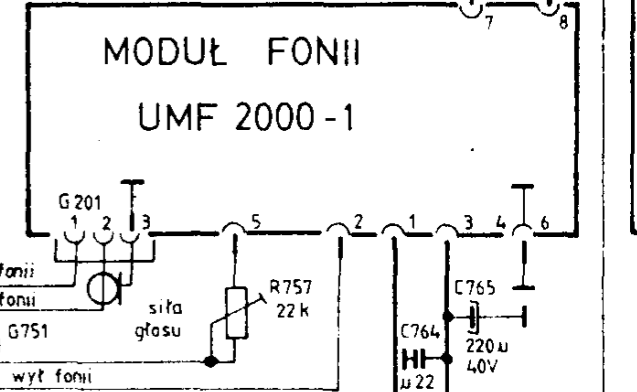
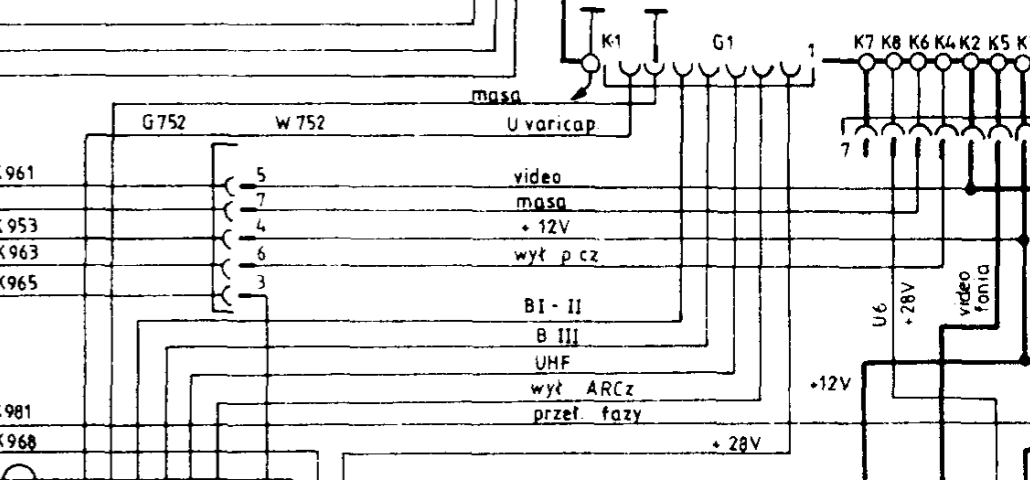
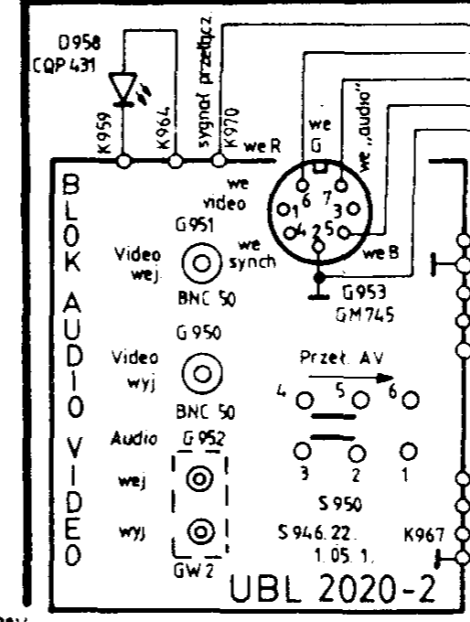
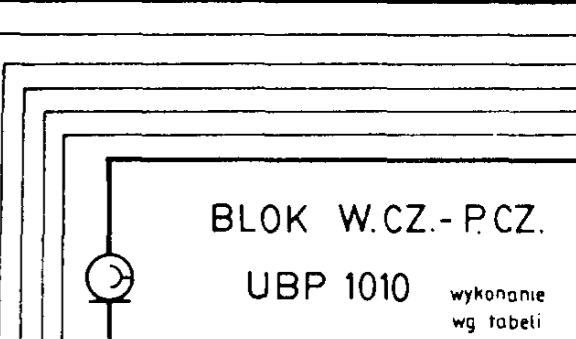
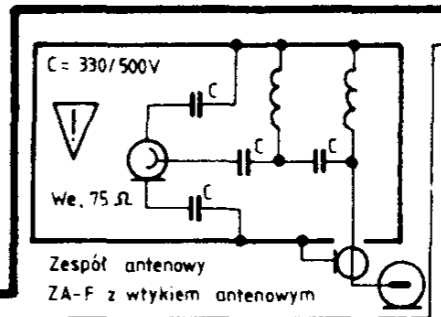
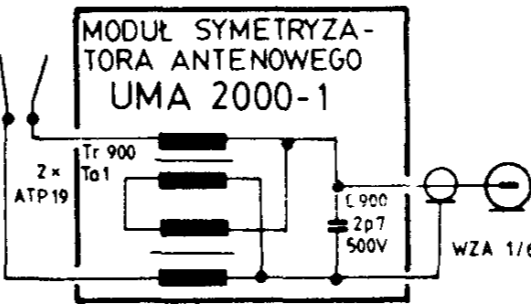
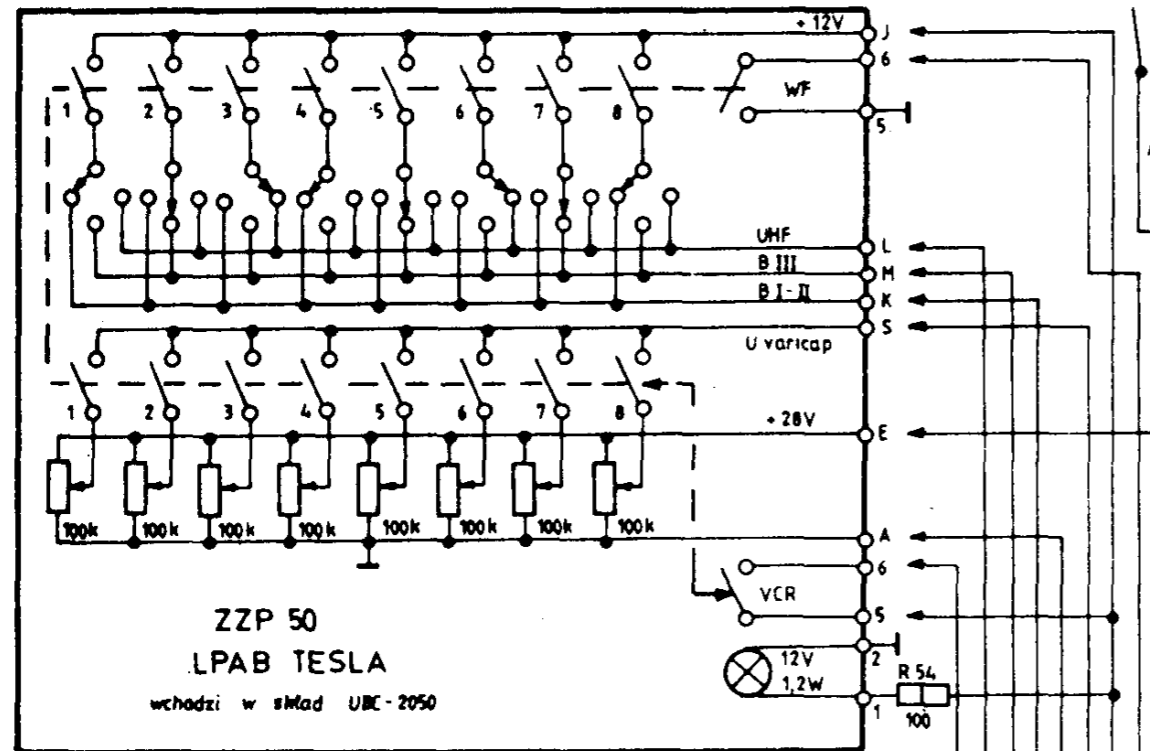
- 1 Elementów oznaczonych symbolem z uwagi na bezpieczeństwo użytkownika nie wolno wymieniać na elementy innych typów
- 2 W bloku regulacji UBC-2050 elementy PK50, PK51, R50, R51, R52, R53, Sg takie same jak w bloku UBC-2055

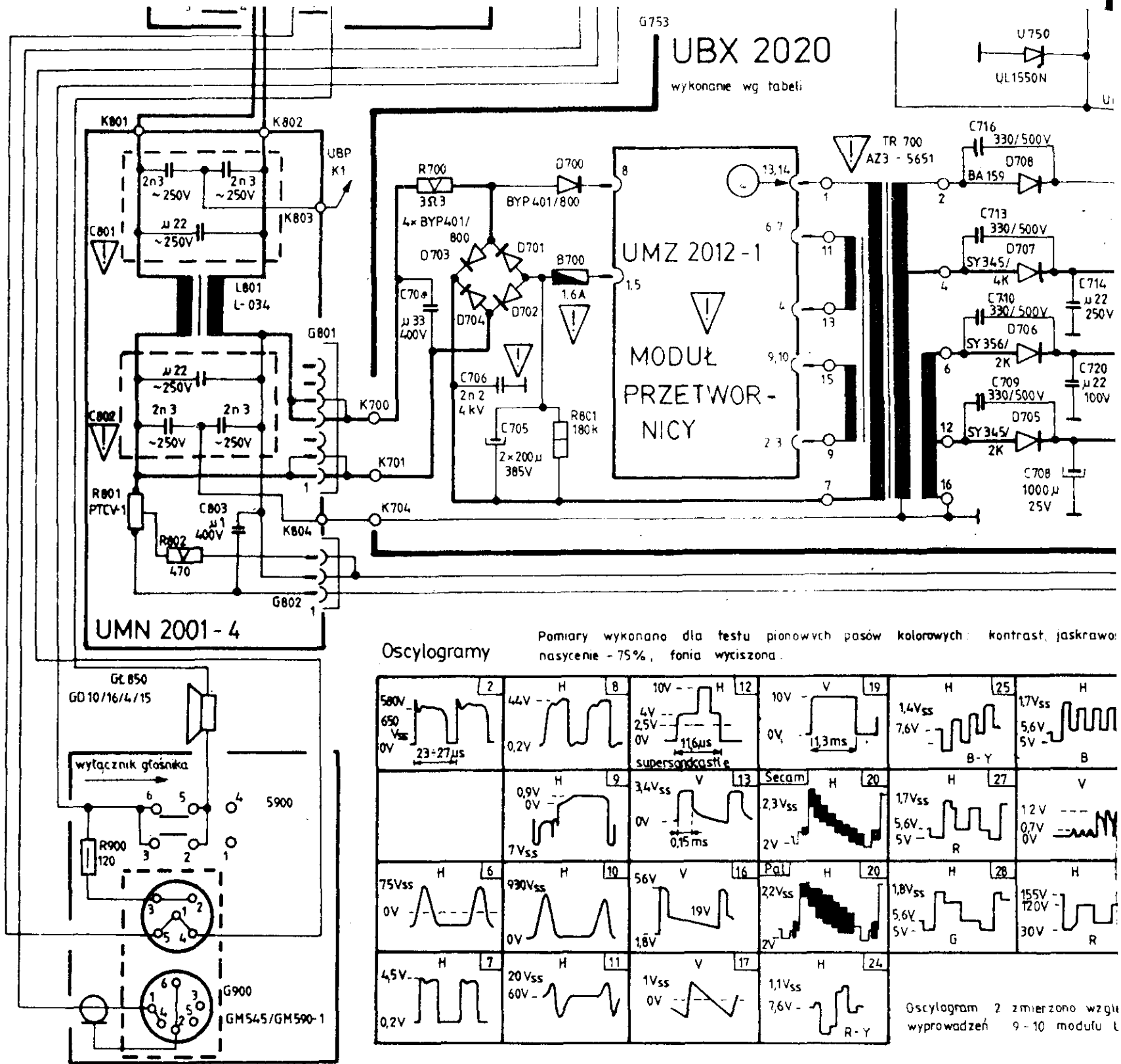
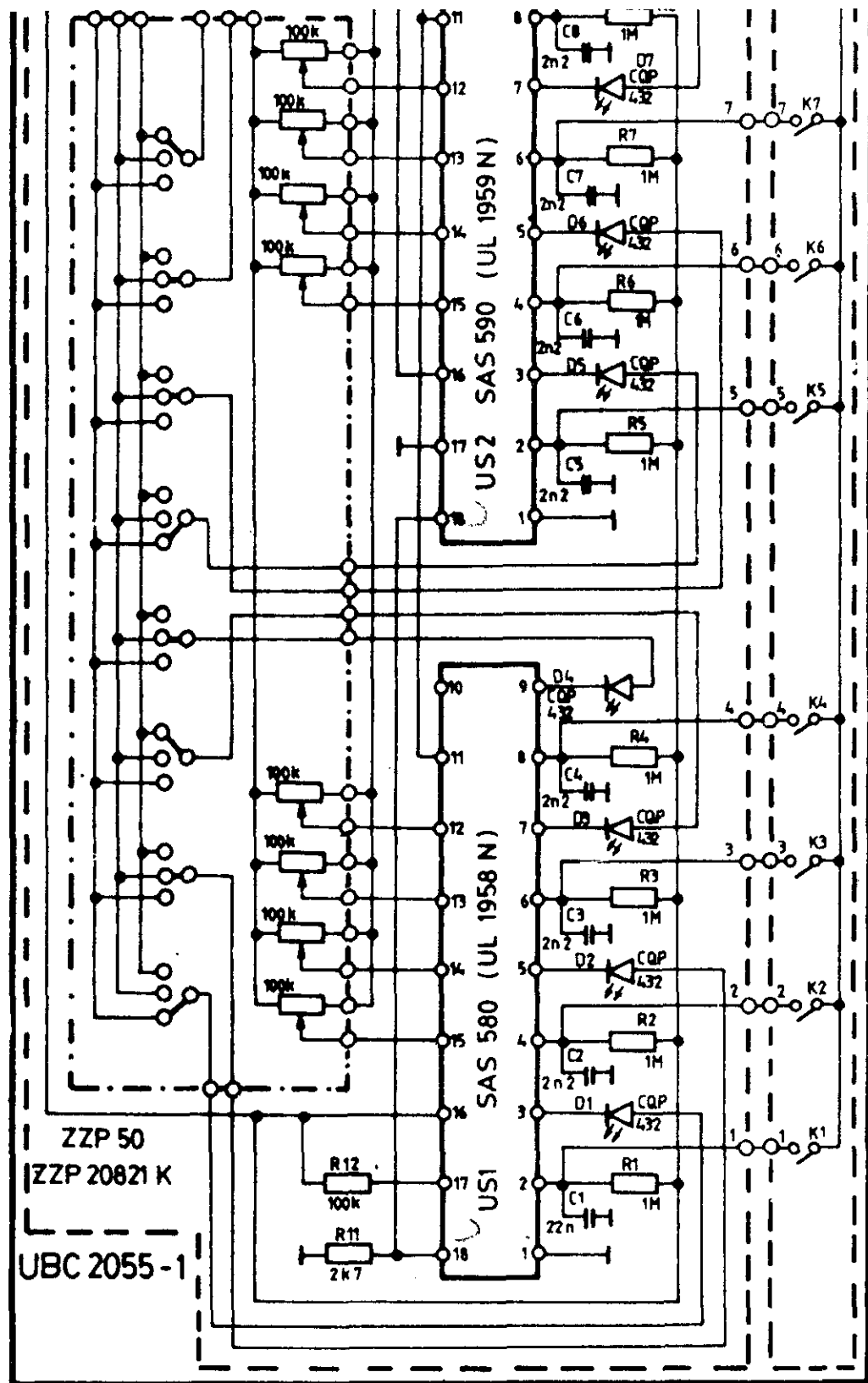


NEPTUN 202/203

2	Neptun D202 A	UBC 2050	LPA 8 (Tesla)	UBX 2020-9	UBP 1010-7	zgodnie z rys	15k/1W	+28V	UMD 2022-3	UBL 2020-1
3	Neptun M202	UBC 2050	LPA 8 (Tesla)	UBX 2020-10	UBP 1010-7	zgodnie z rys.	15k/1W	+28V	UMD 2022-11	UBL 2020-2
2	Neptun D203 A	UBC 2055	ZZP20821K	UBX 2020-12	UBP 1010-5	nie występuje	3k3/2W	+53V	UMD 2022-3	UBL 2020-1
3	Neptun M203	UBC 2055	ZZP20821K	UBX 2020-13	UBP 1010-5	nie występuje	3k3/2W	+53V	UMD 2022-11	UBL 2020-2
WYK	Nazwa handlowa OTVC	Blok regulacji	Programator	Chassis	Blok wcz - pcz	U750 C758, C759 połączeń G750/G6k8	R 759	U6	Moduł luminancji	Blok audio - video

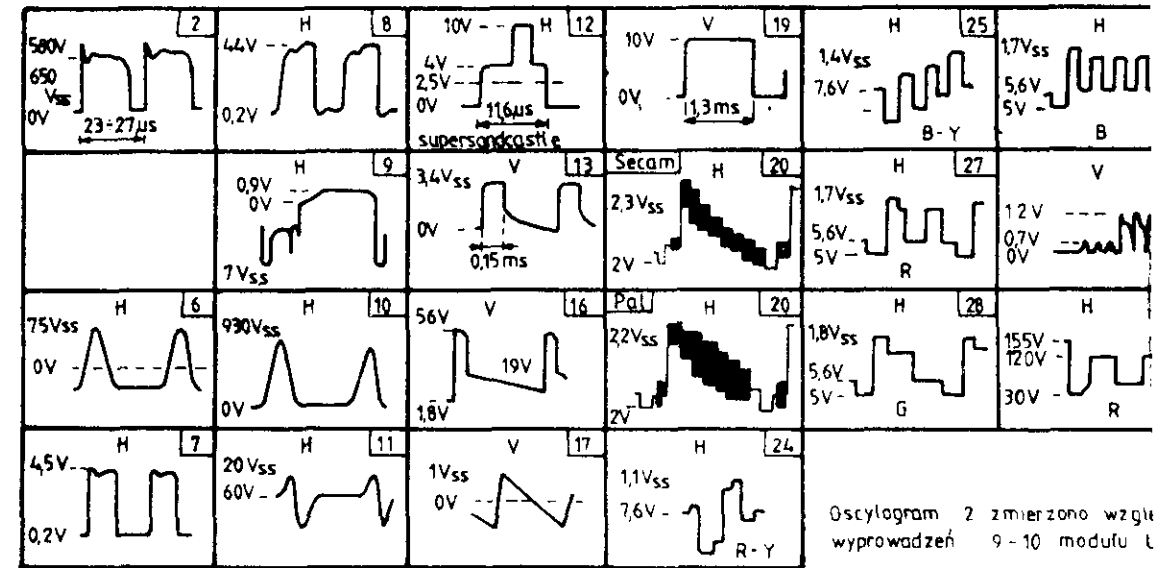


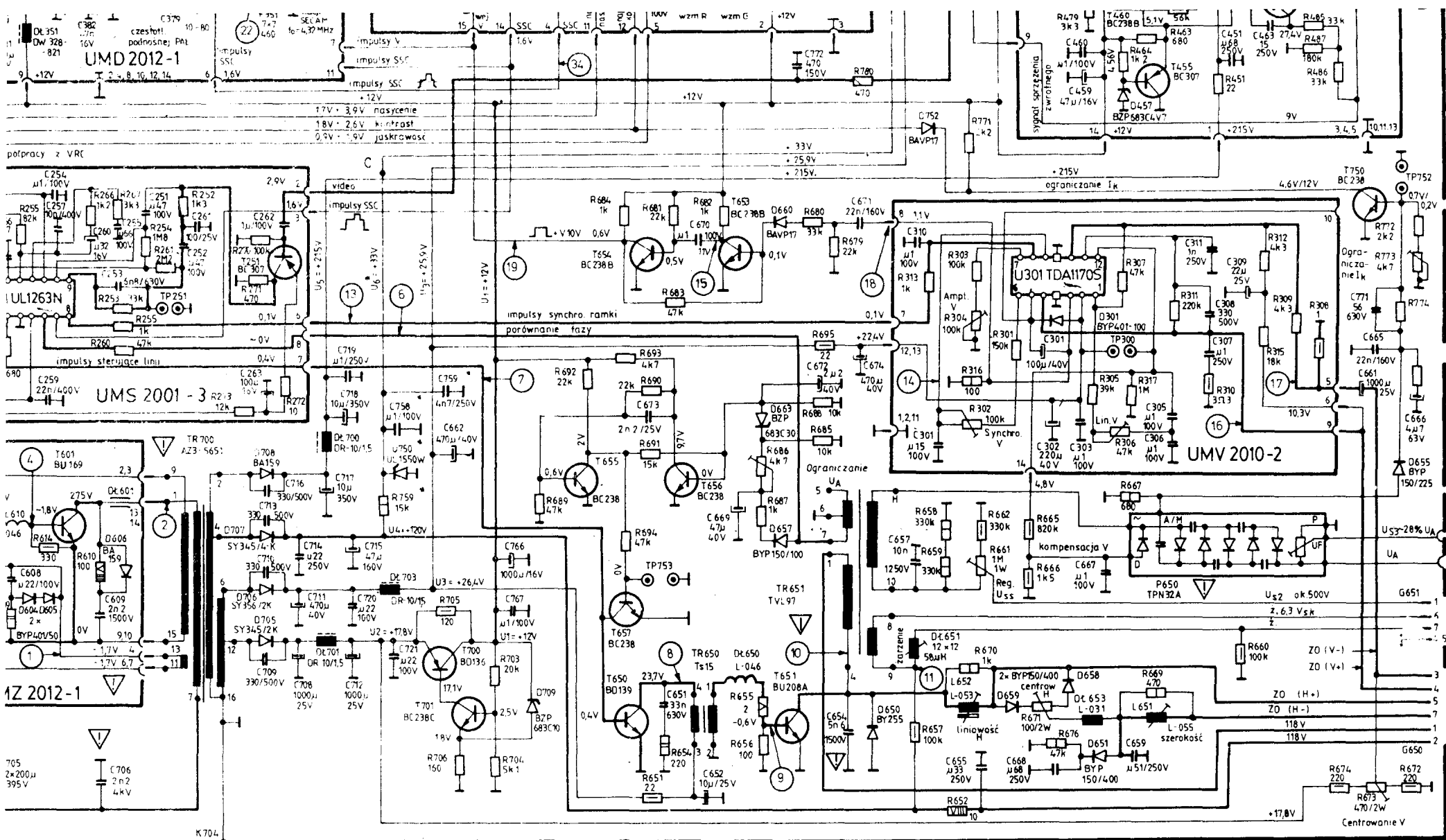




Oscylogramy

Pomiary wykonano dla testu pionowych pasów kolorowych: kontrast, jasność, nasycenie - 75%, fonia wyciszona.



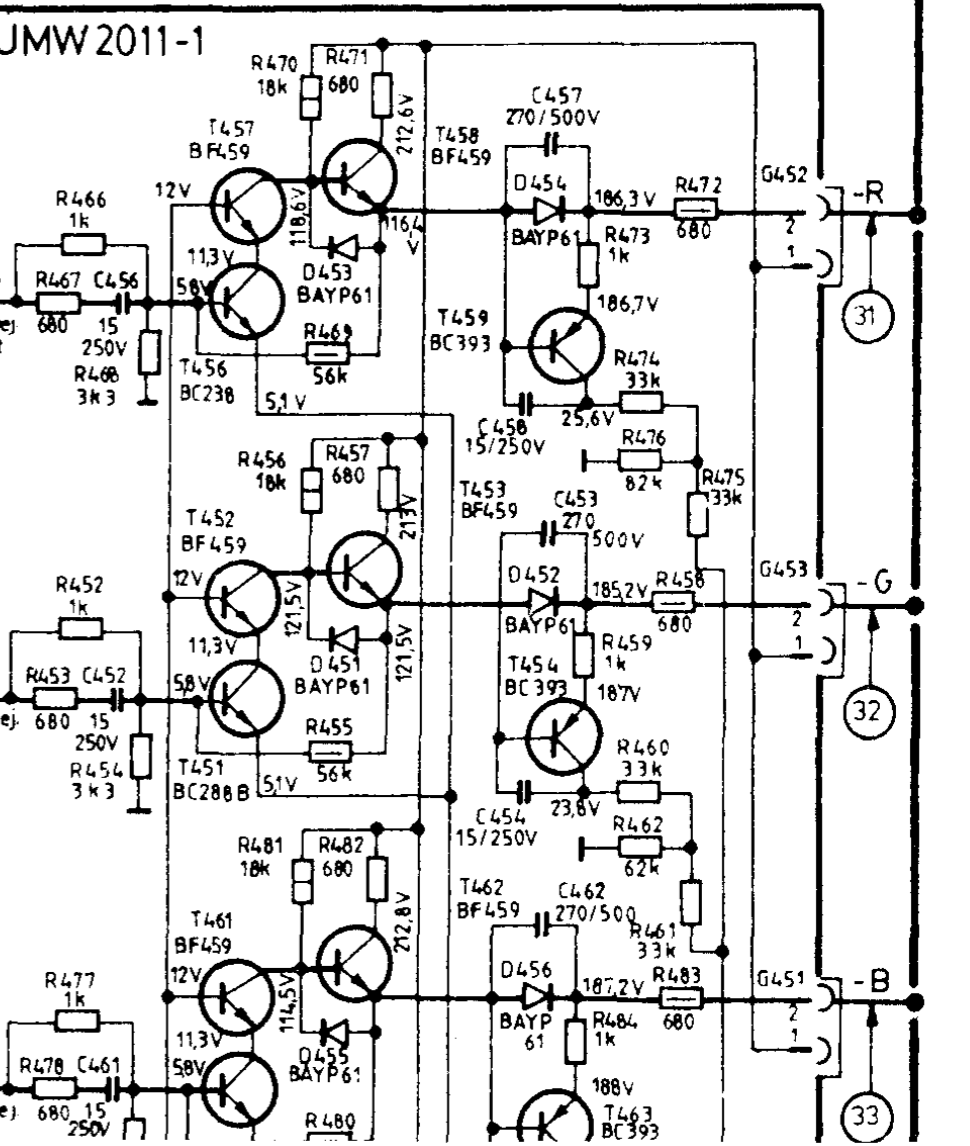
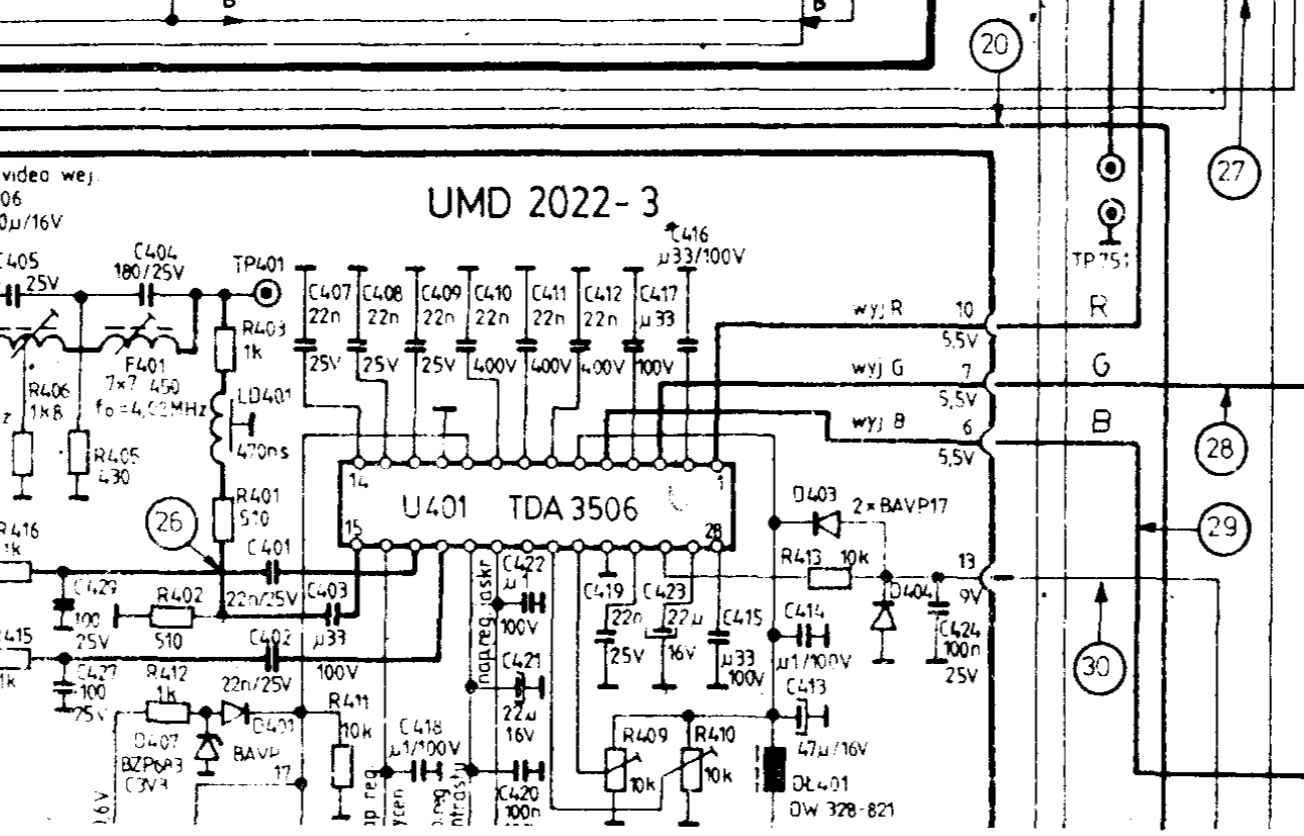
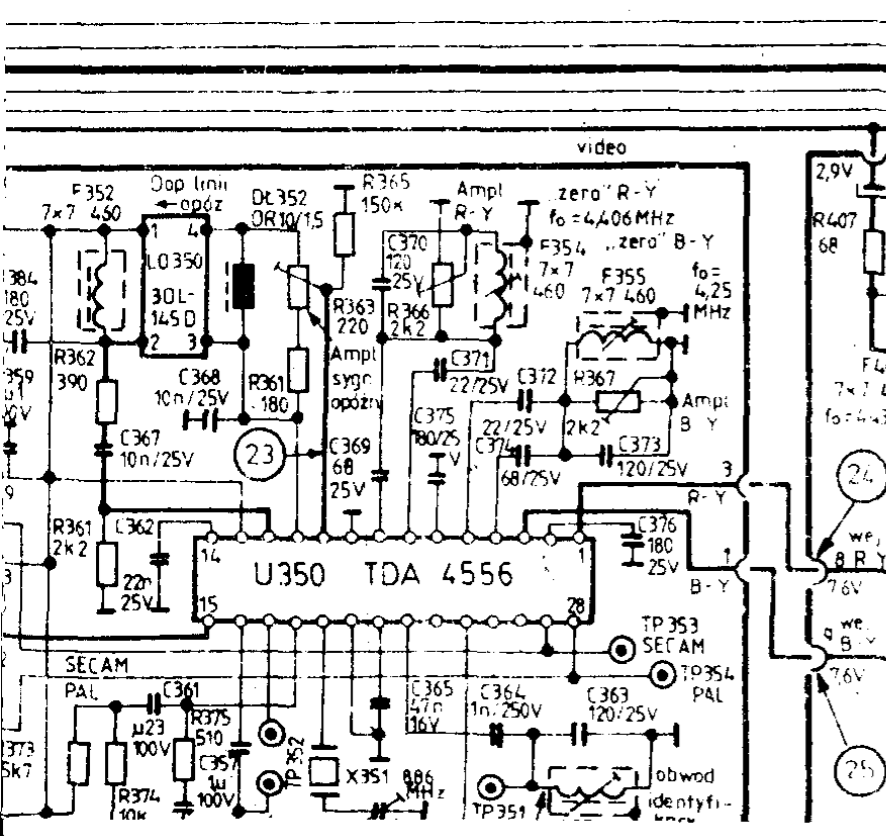
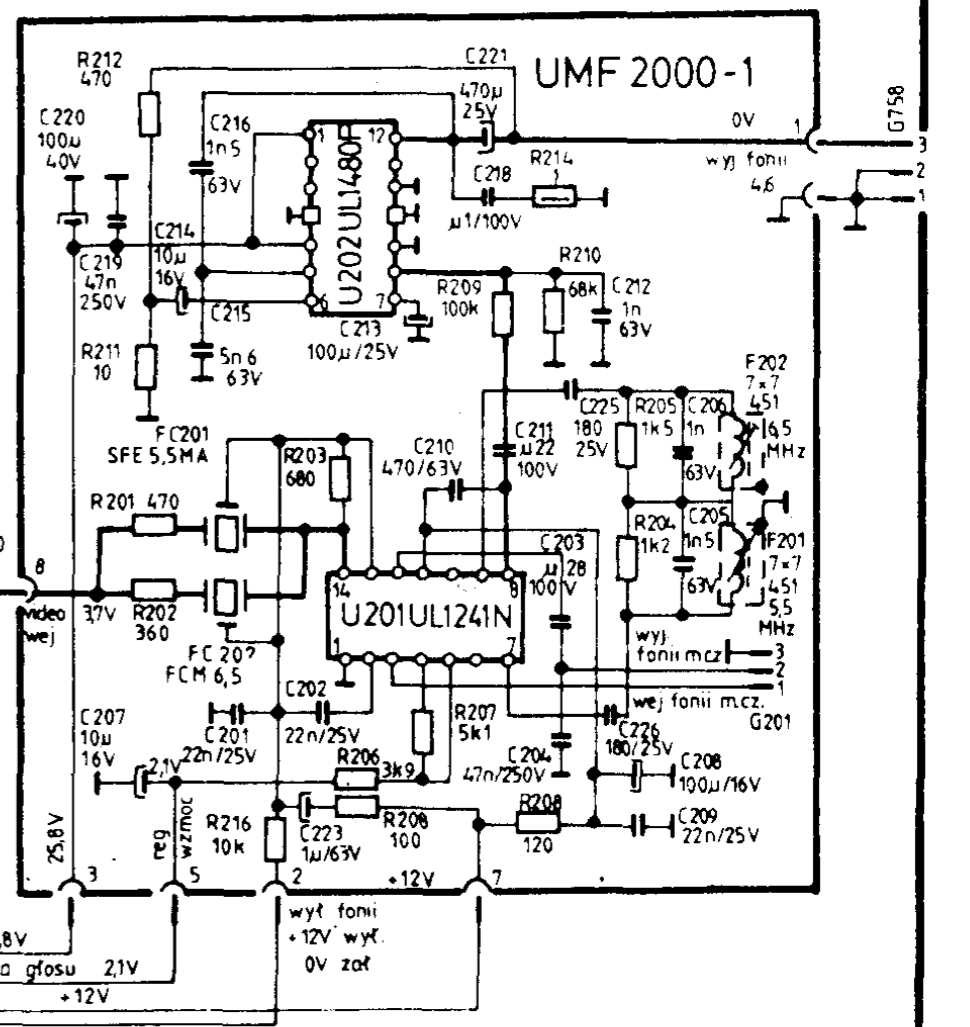
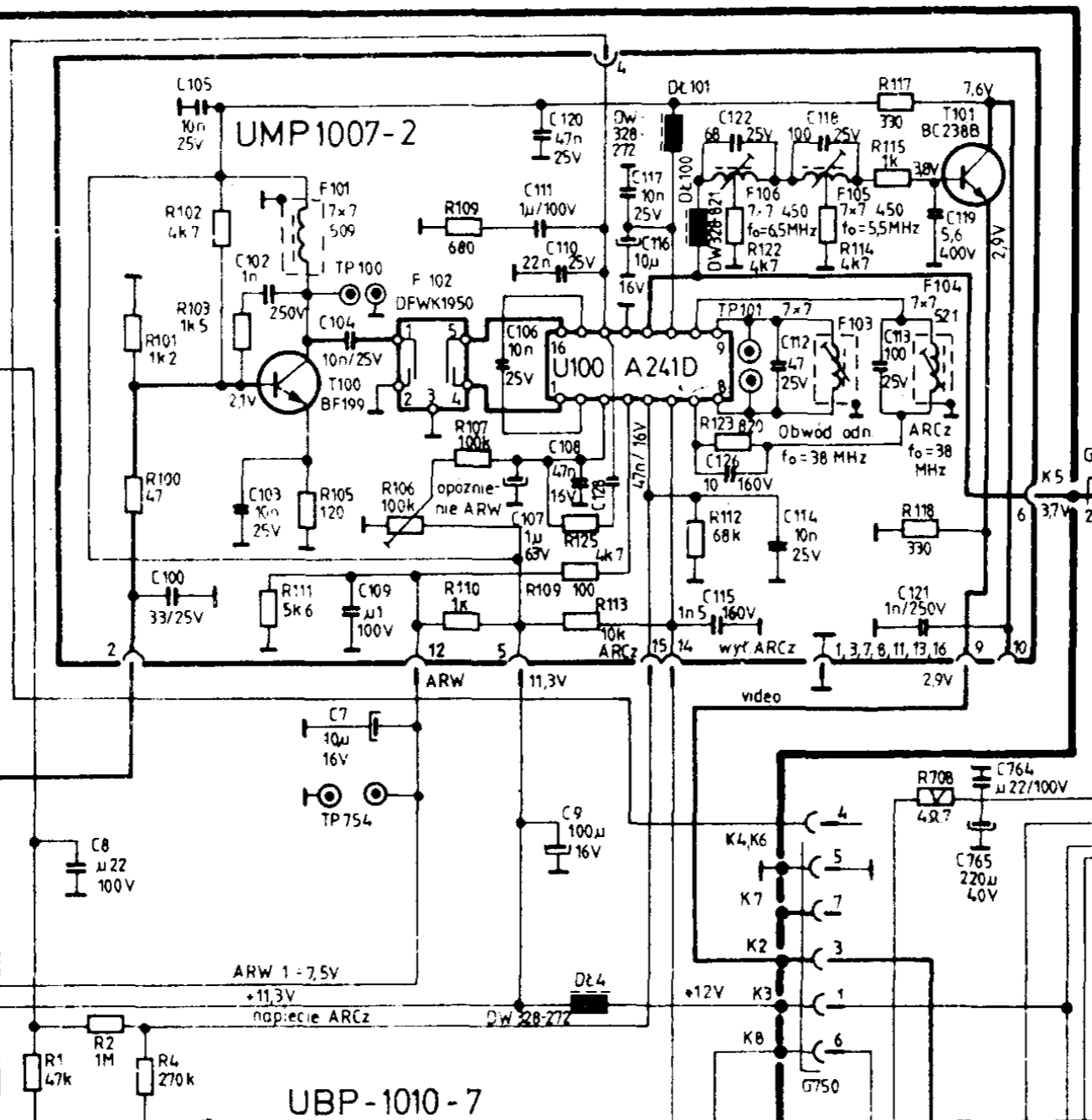
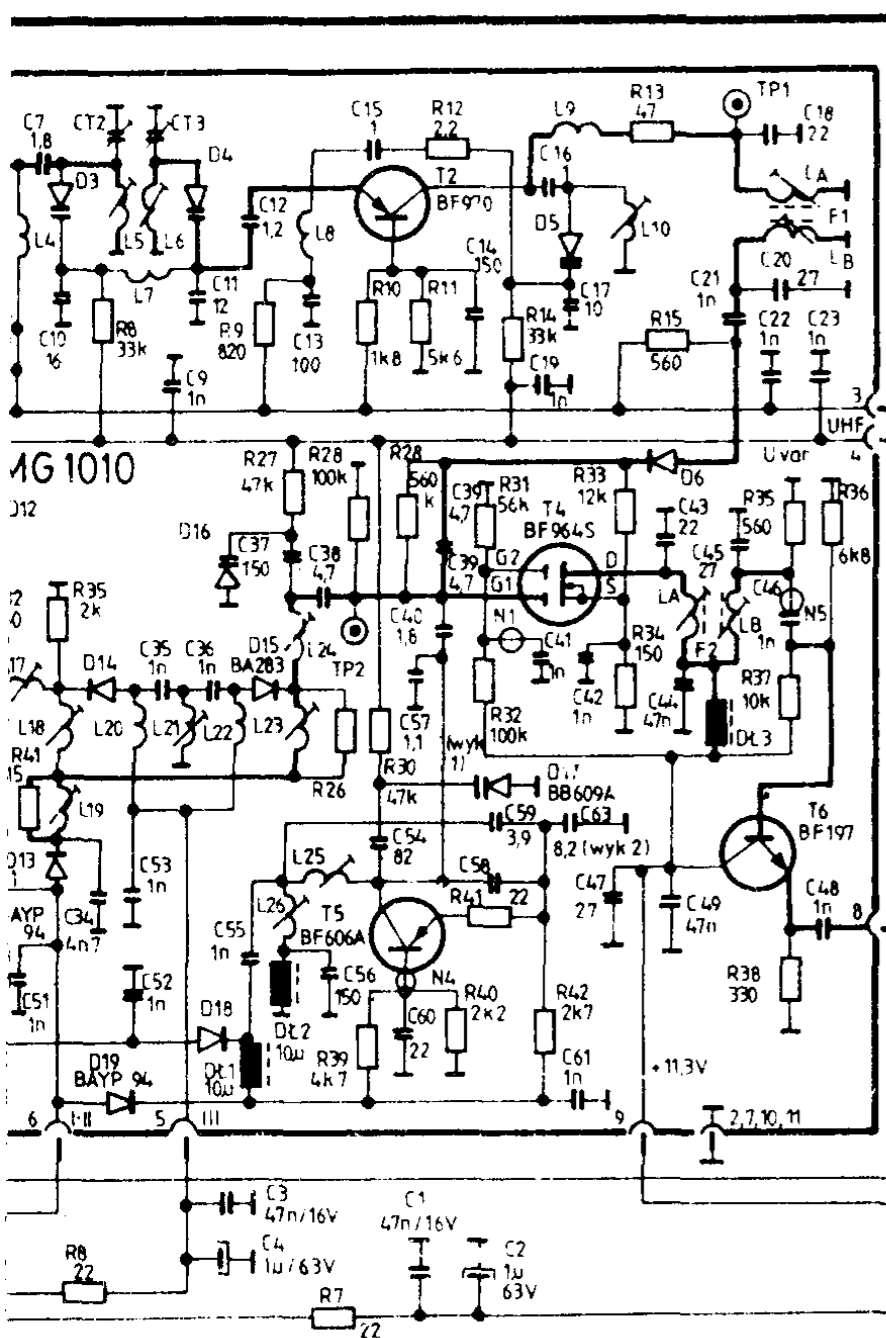


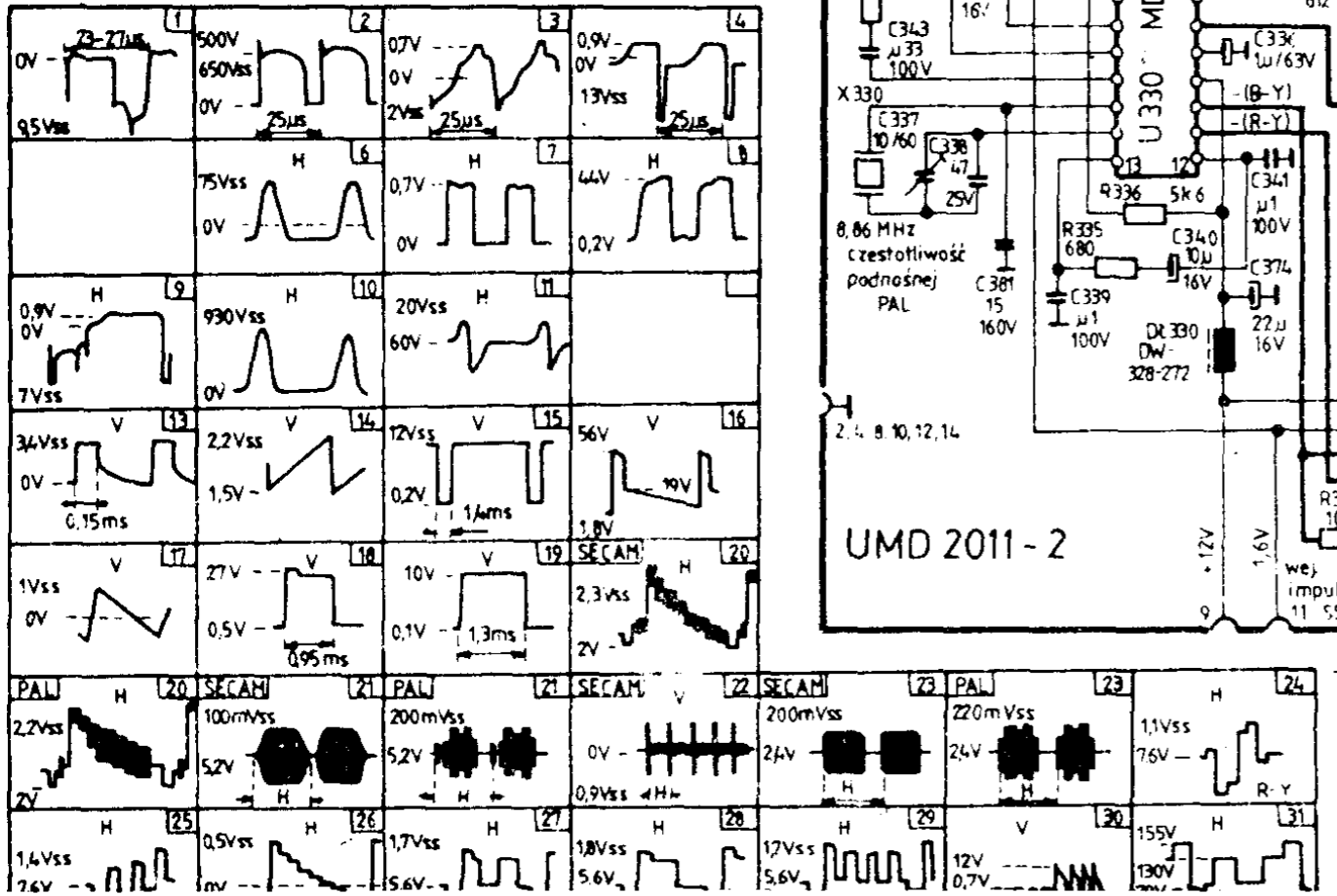
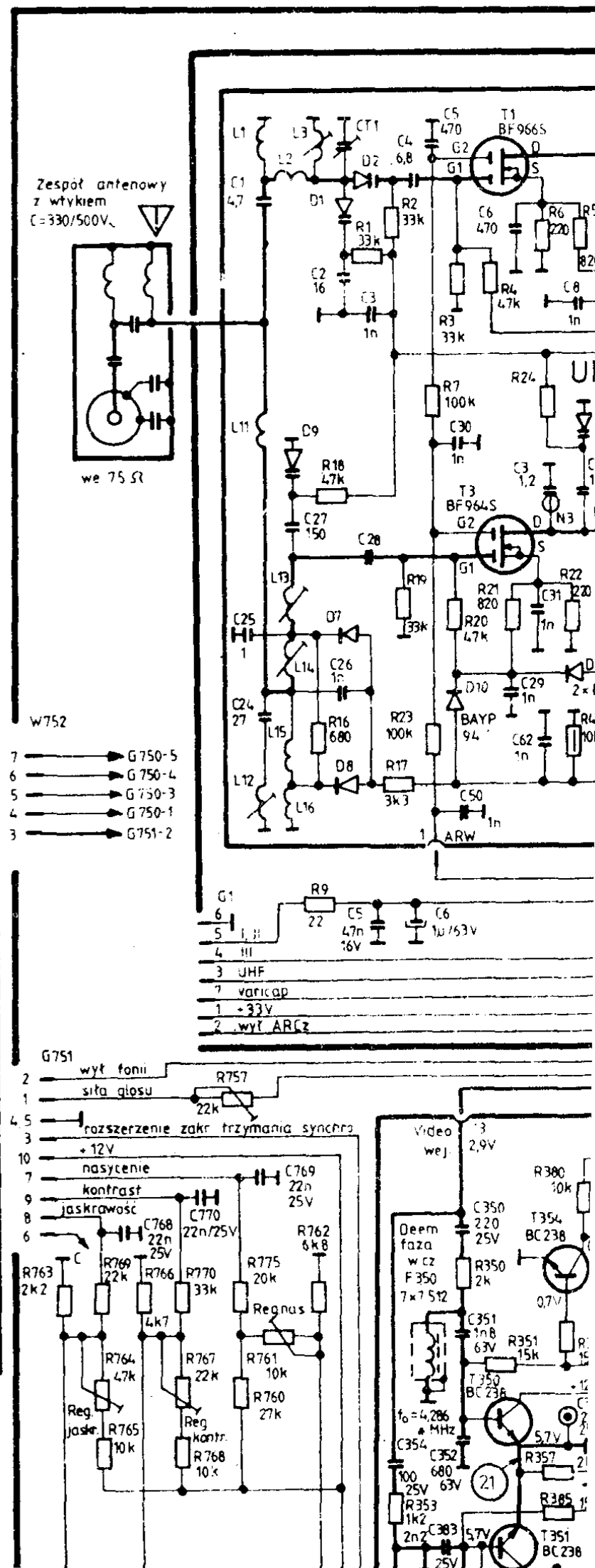
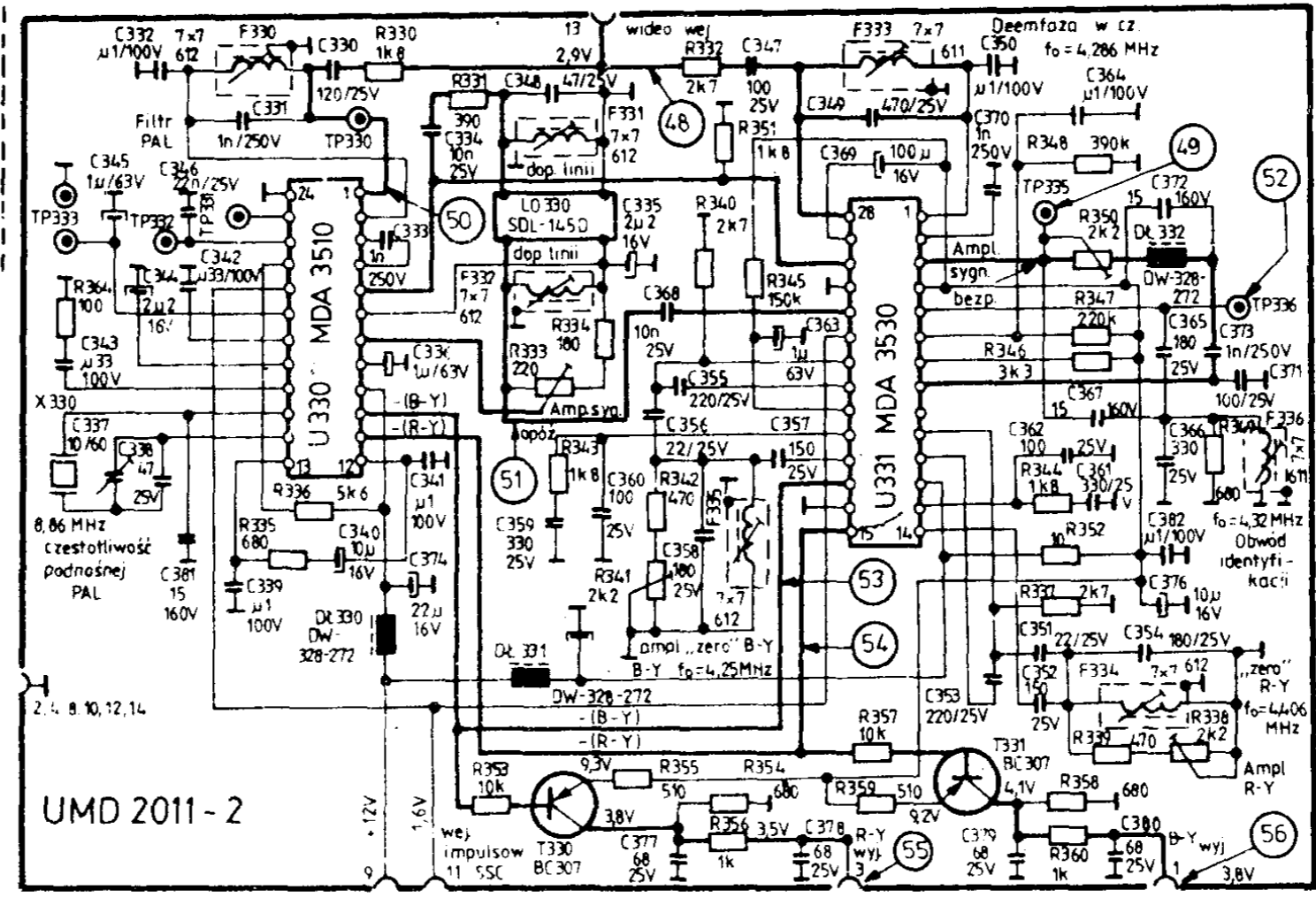
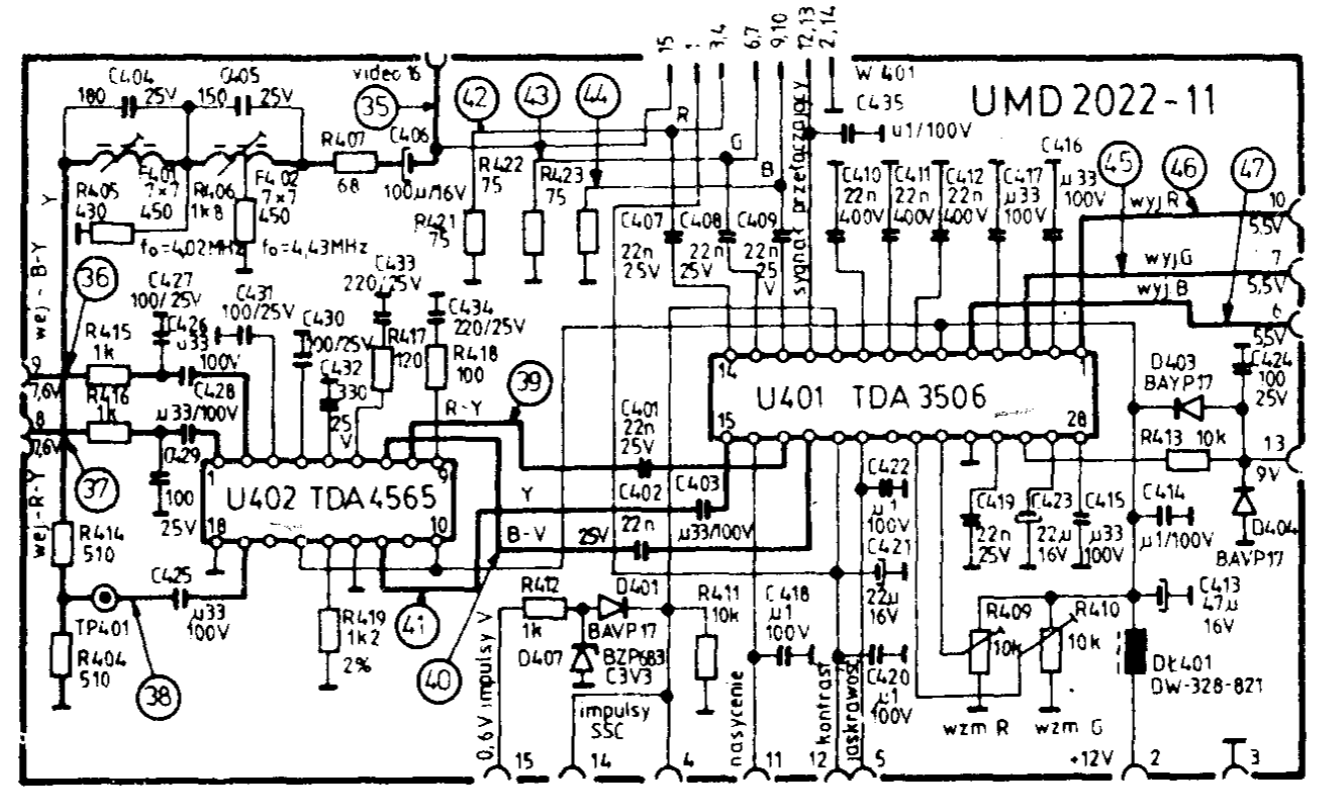
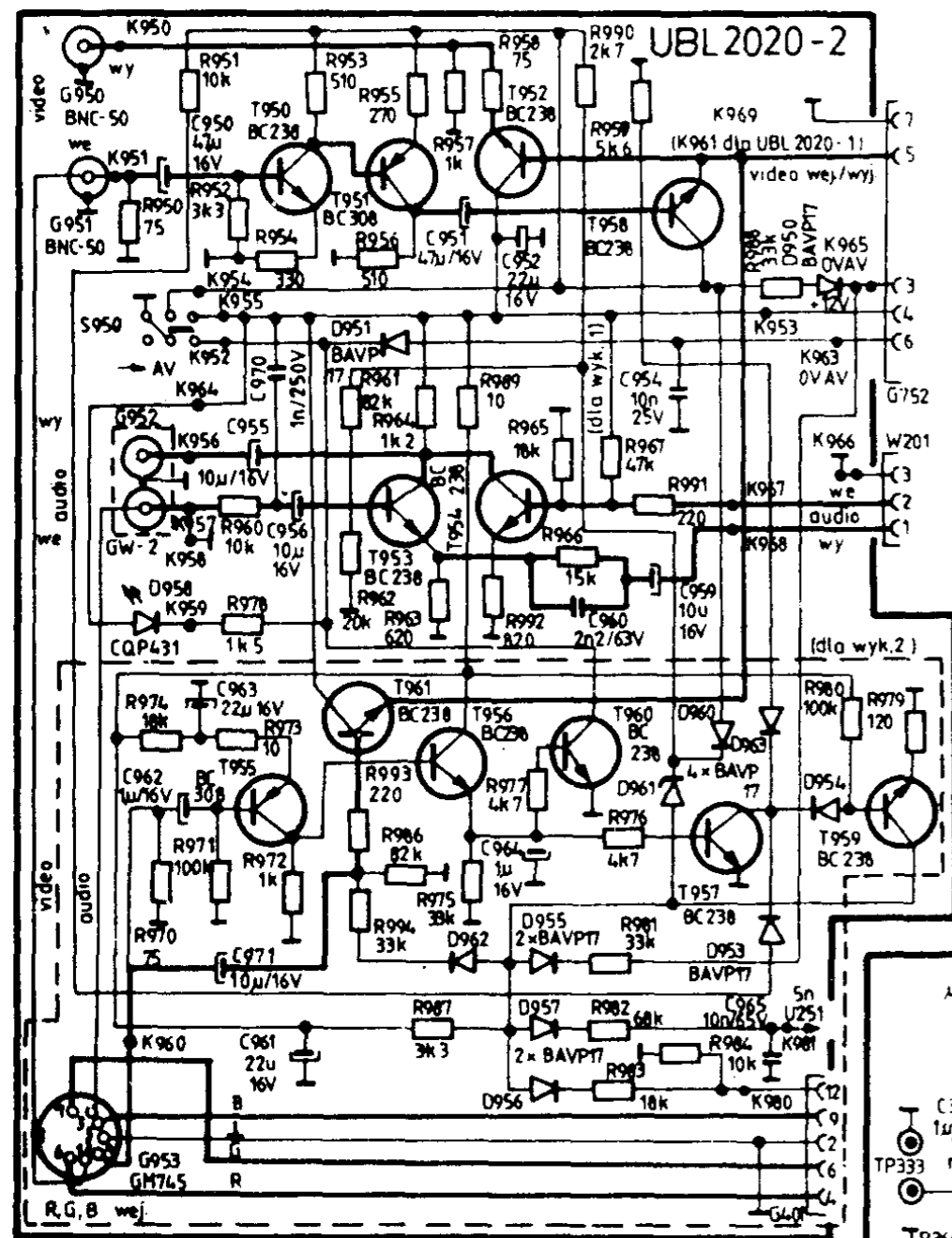
- 1010 moduł głowicy 1 - 70
- 1007 moduł p cz 100 - 149
- 1010 blok w cz - p cz 1 - 49
- 2000 moduł foni 200 - 249
- 2001 moduł synchronizacji 250 - 299
- 2010 moduł odchyłania pionowego 300 - 329
- 2012 moduł przetwornicy 600 - 649
- 2011 moduł przetwornicy 610 - 649
- 2011 moduł dekodera SECAM/PAL 330 - 399
- 2012 moduł dekodera SECAM/PAL 350 - 399
- 2022 moduł luminancji 400 - 449
- 2011 moduł wzmacniaczy R.U.B 450 - 499
- 2020 płyta bazowa 650 - 799
- 2020 moduł przystawki audio-video 950 - 999

Tabela wykonania

Wyk chassis	Wyk modułu luminancji UMD 2012	Wyk modułu dekodera koloru UMD 2012	Wyk bloku audio-video UBL 2020	Uwagi dodatkowe
9	3	1	1	R 759 15k - 1W U 750 UL1550W C 758 10μ/100V C 759 4n7/250V U6 - 33V połączenie C - nie występ połączenie B - B występuje
10	11	1	2	
12	3	1	1	R 759 3k3 - 2W U 750 C 758 C 759 pot B - B nie wyst U6 - 53V wyst pot C - C wyst
13	11	1	2	

NEPTUN 202/203





Uwagi:

- Elementów oznaczonych symbolem ∇ z uwagi na bezpieczeństwo użytkownika nie wolno wymieniać na elementy innych typów
- Moduł przetwornicy UMZ-2011 można stosować do wszystkich wykonanych chassis UBX-2020 po zamontowaniu zwojy Z678 w płycie bazowej i transformatora TR 700 A23-56510A

