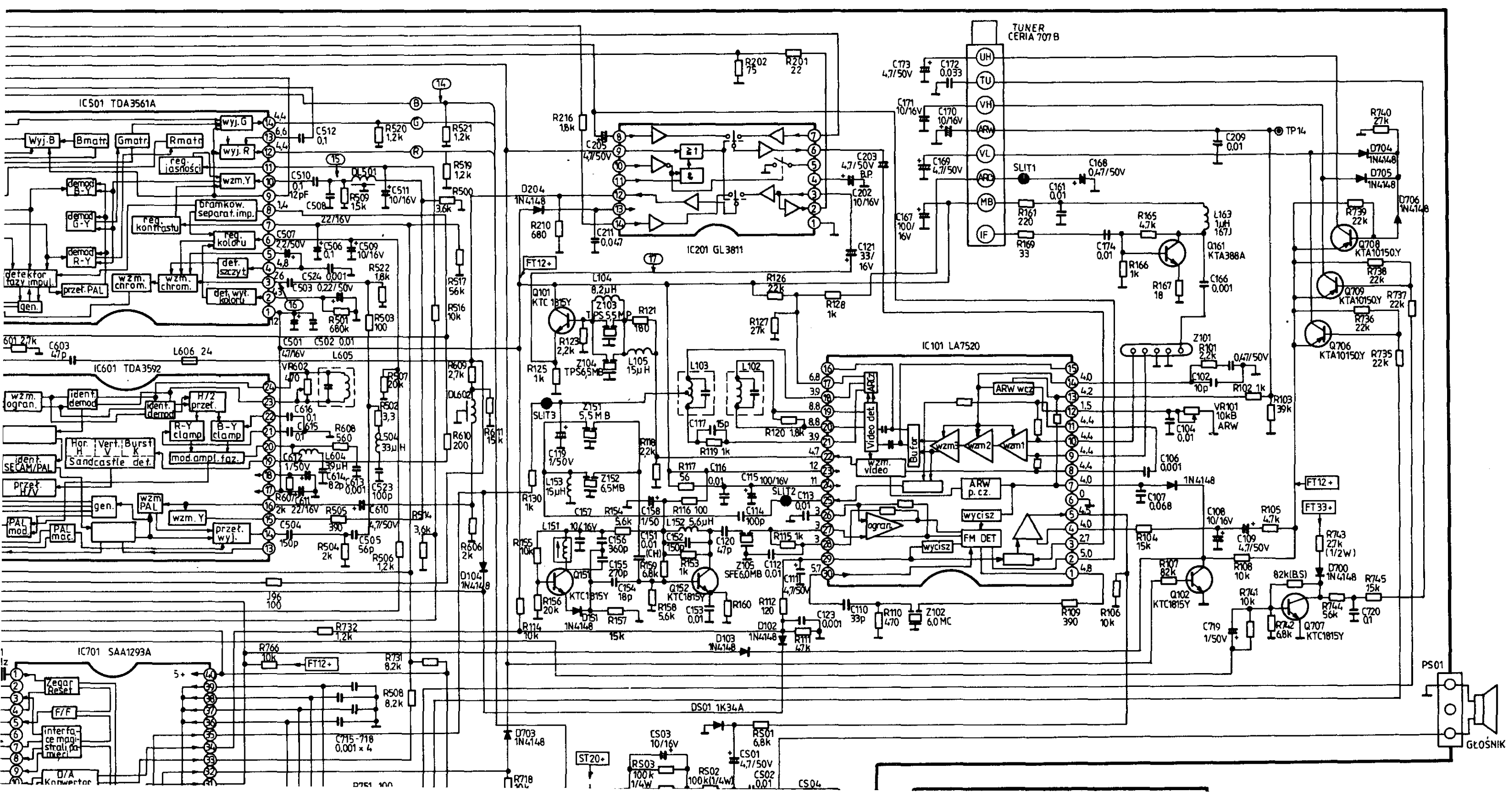
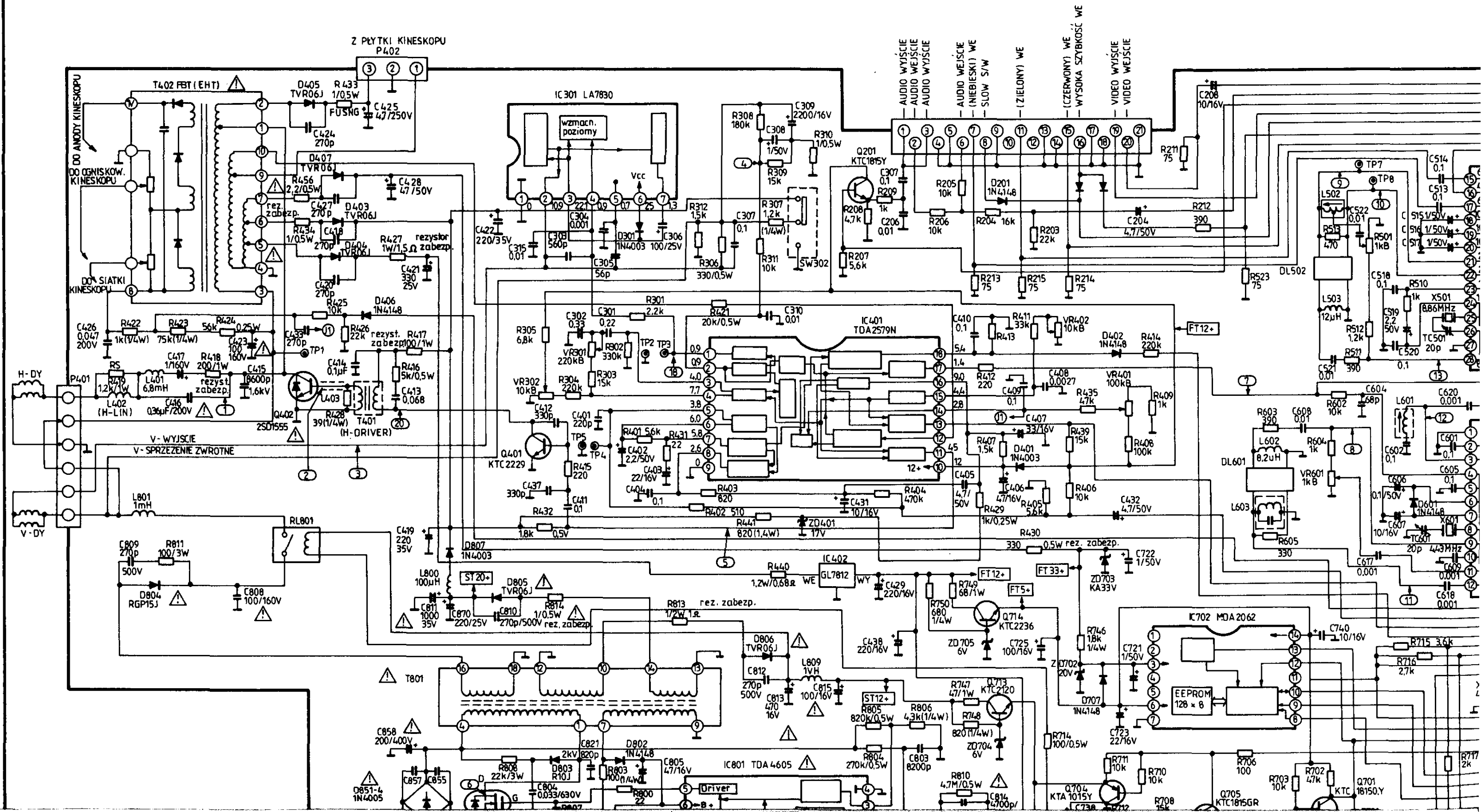
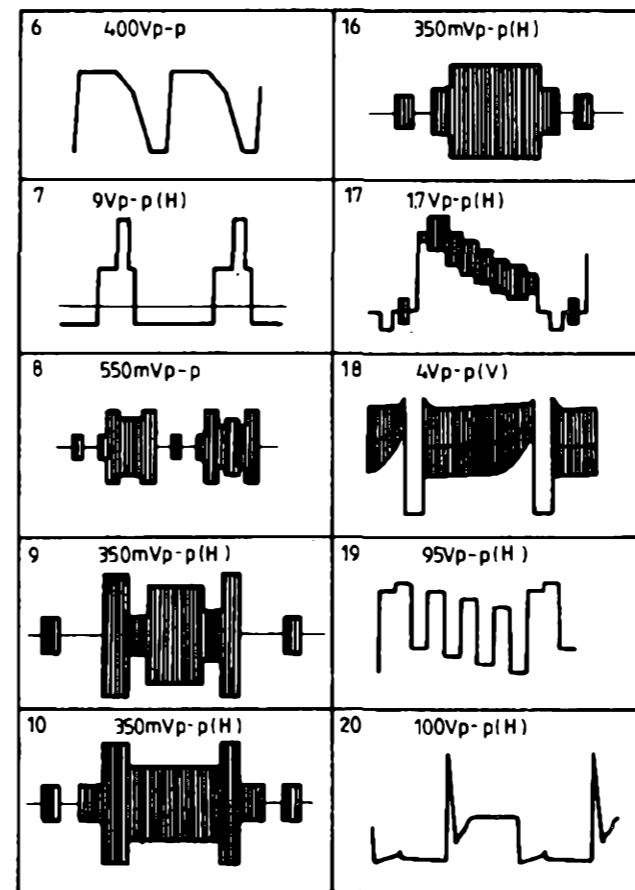
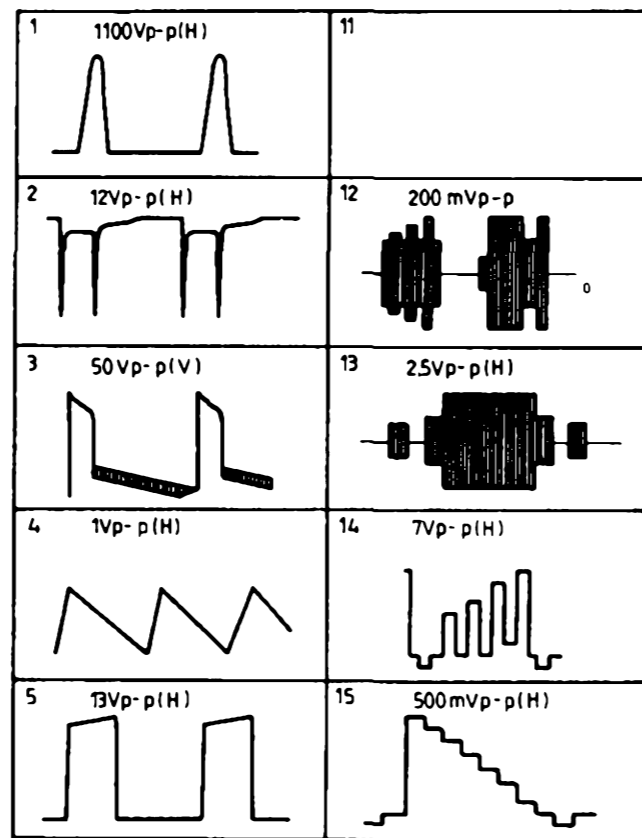
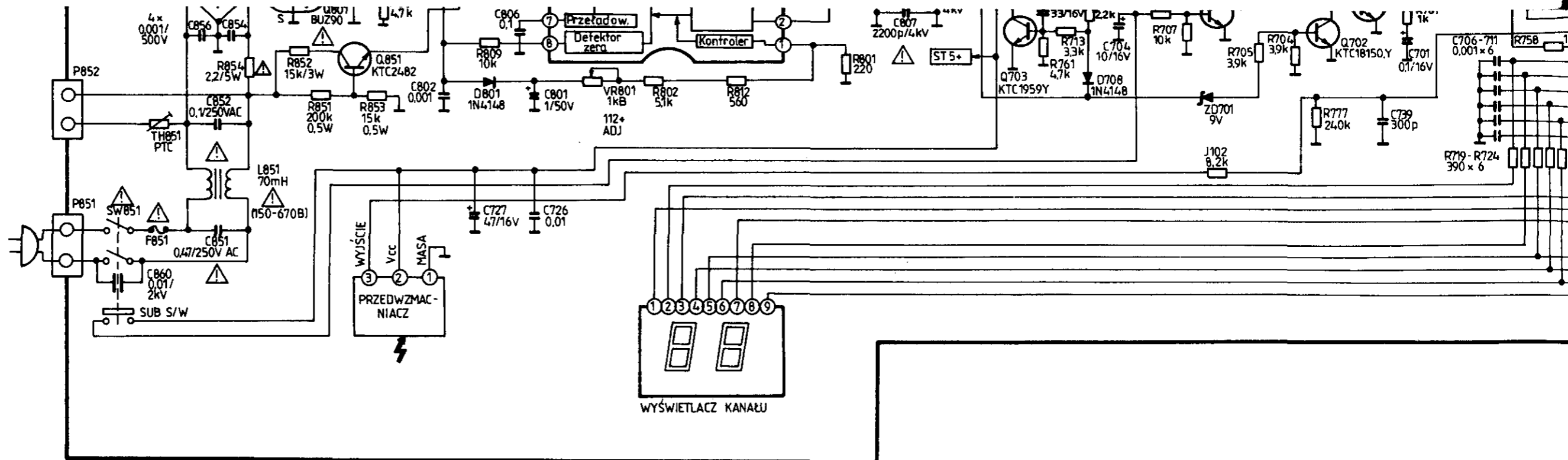


KOLON Chassis PC91A

- CKT - 9745
- CKT - 9742
- CKT - 9822
- CKT - 9825







Uwaga:

Ponieważ jest to schemat podstawowy, wartości elementów i niektóre połączenia mogą zostać zmienione podczas modernizacji.

OBSERWACJA NAPIĘĆ, OSCYLOGRAMÓW

1. Napięcia zmierzono względem masy chassis.
2. Odczyt napięć z dokładnością $\pm 20\%$.
3. Oscylogramy są jedynie reprezentatywne.
4. Oscylogramy zdjęto sondą o małej pojemności i oscyloskopem szerokopasmowym.
5. Sprawdzić regulacje STROJENIA, ARW, JASNOŚCI, KONTRASTU i dla uzyskania najlepszego obrazu, upewnić się, że potencjometry KONTRASTU i KOLORU mają położenie środkowe, a JASNOŚĆ położenie prawie maksymalne.

WARTOŚCI REZYSTORÓW, KONDENSATORÓW I CEWEK

1. Rezystancję podano w ohmach $k=1000$, $M=1000000$
2. Jeżeli nie wskazano inaczej na schemacie, wszystkie wartości kondensatorów mniejsze od 1, są wyrażone w μF .

Elementy oznaczone \triangle są istotne dla zapewnienia bezpieczeństwa odbiornika.
Przy wymianie użyć jedynie takich samych elementów.