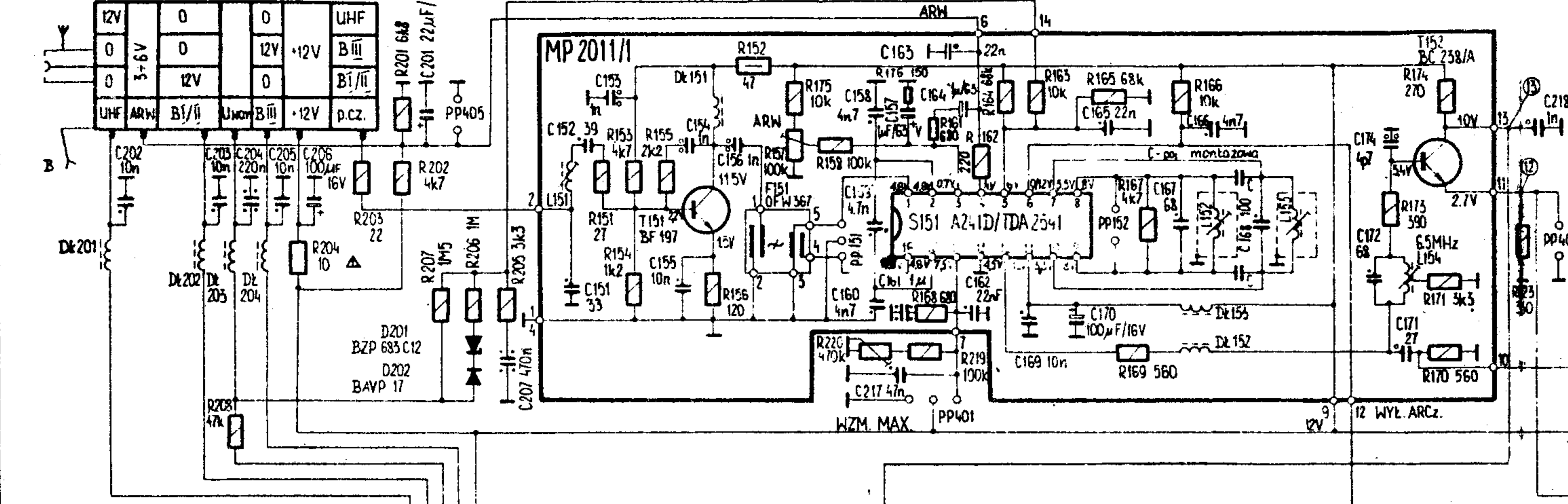
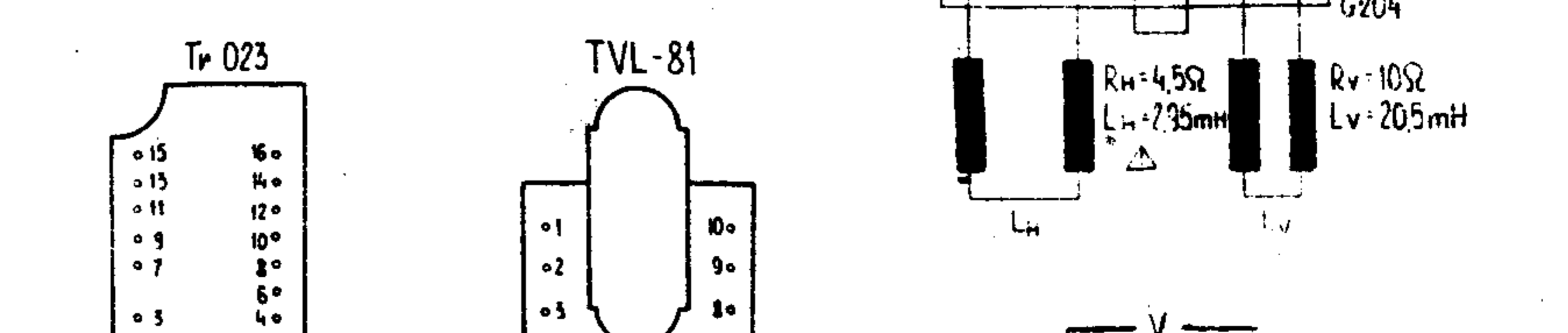
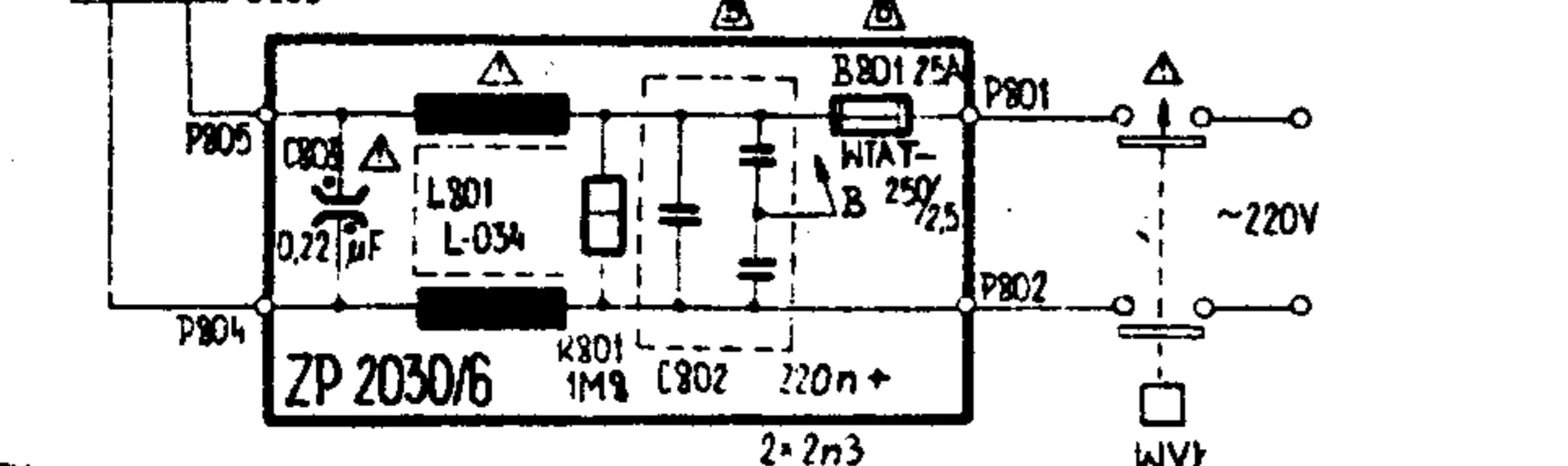
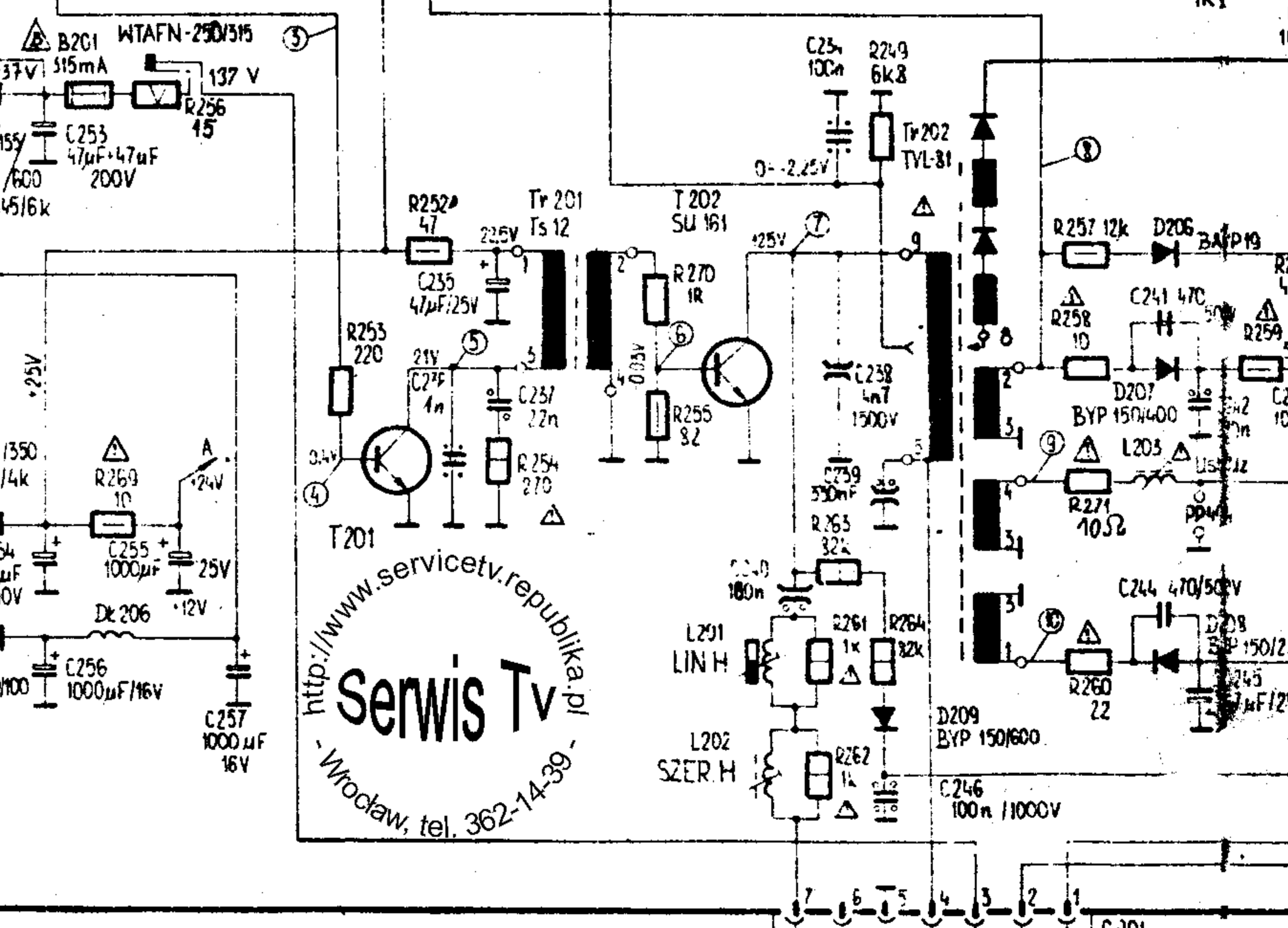
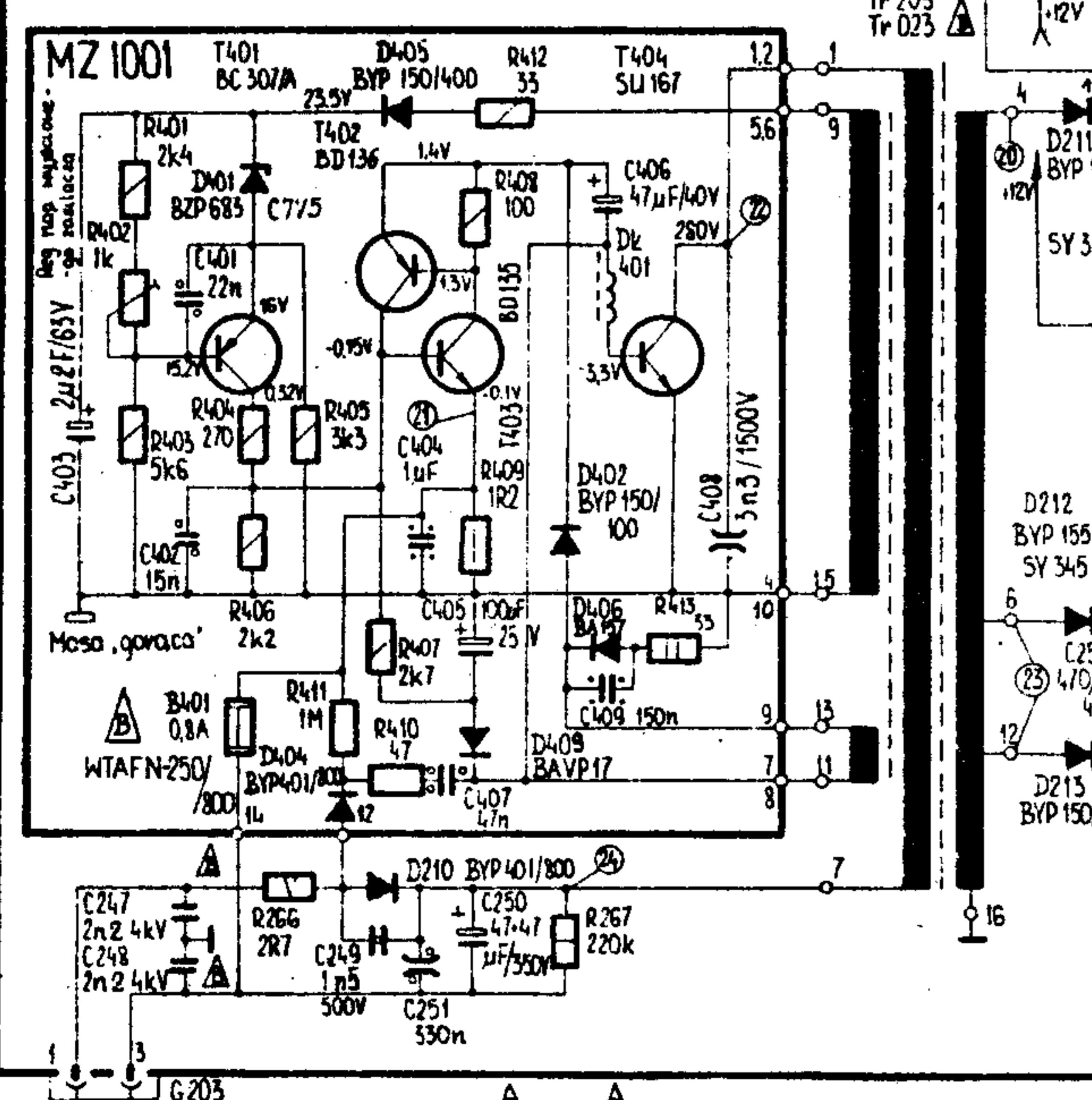
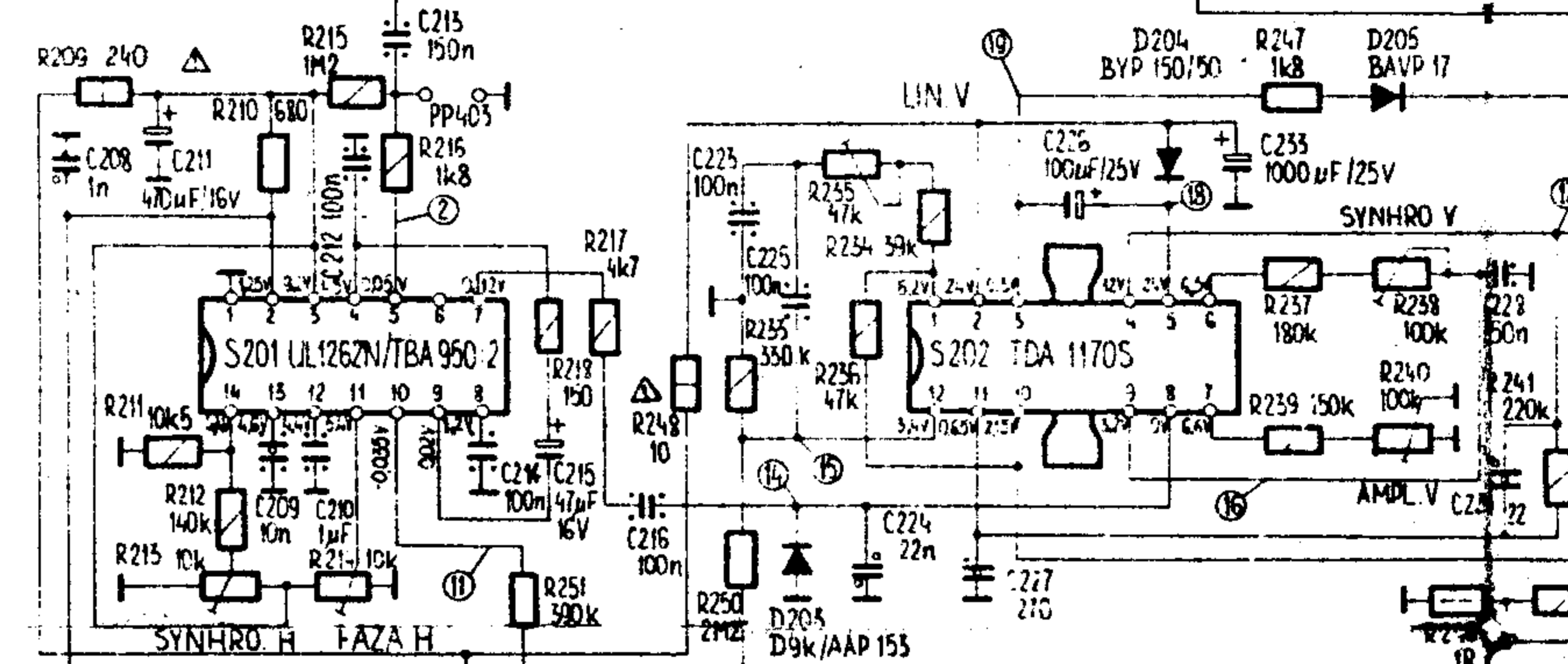
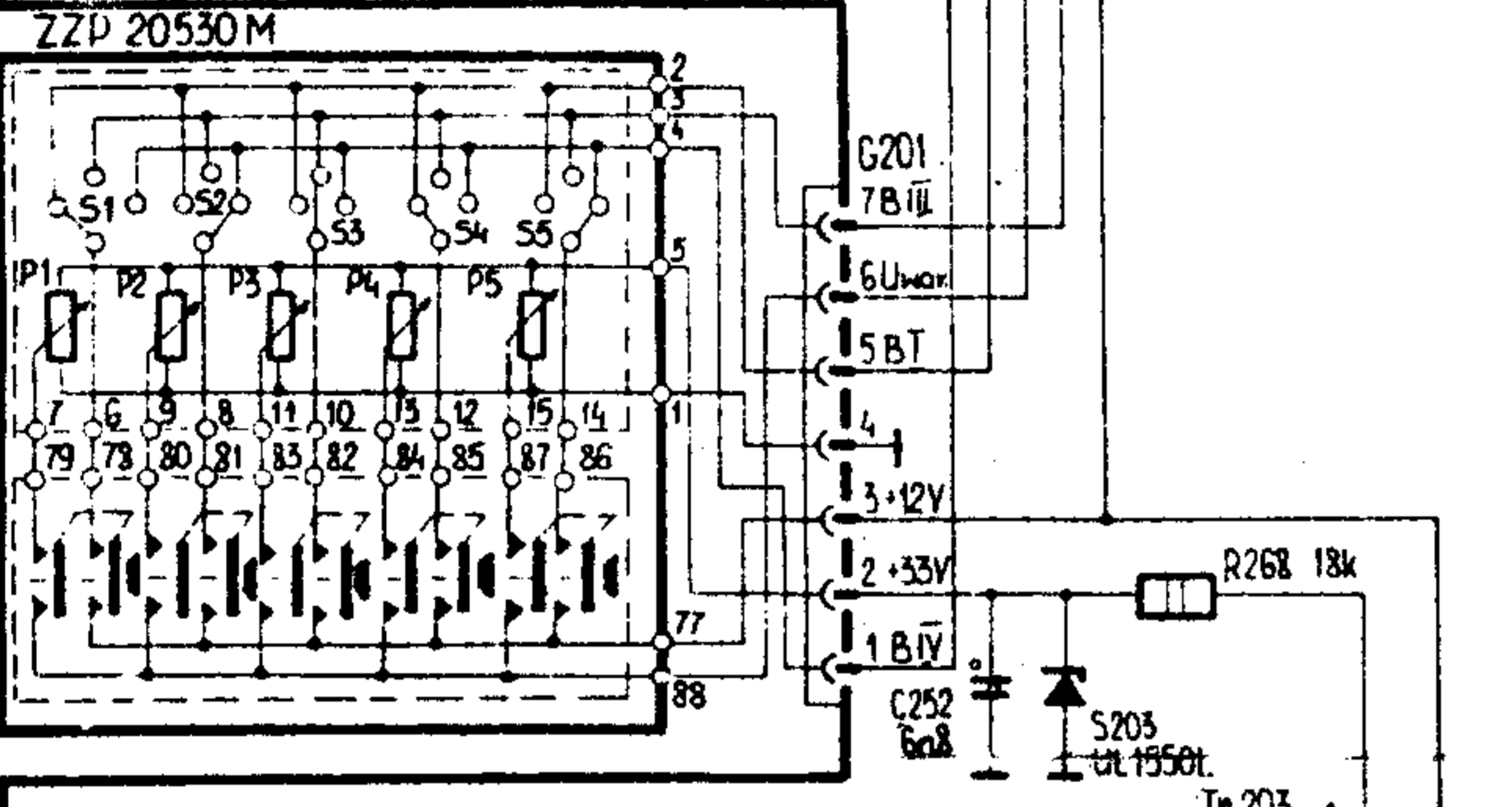


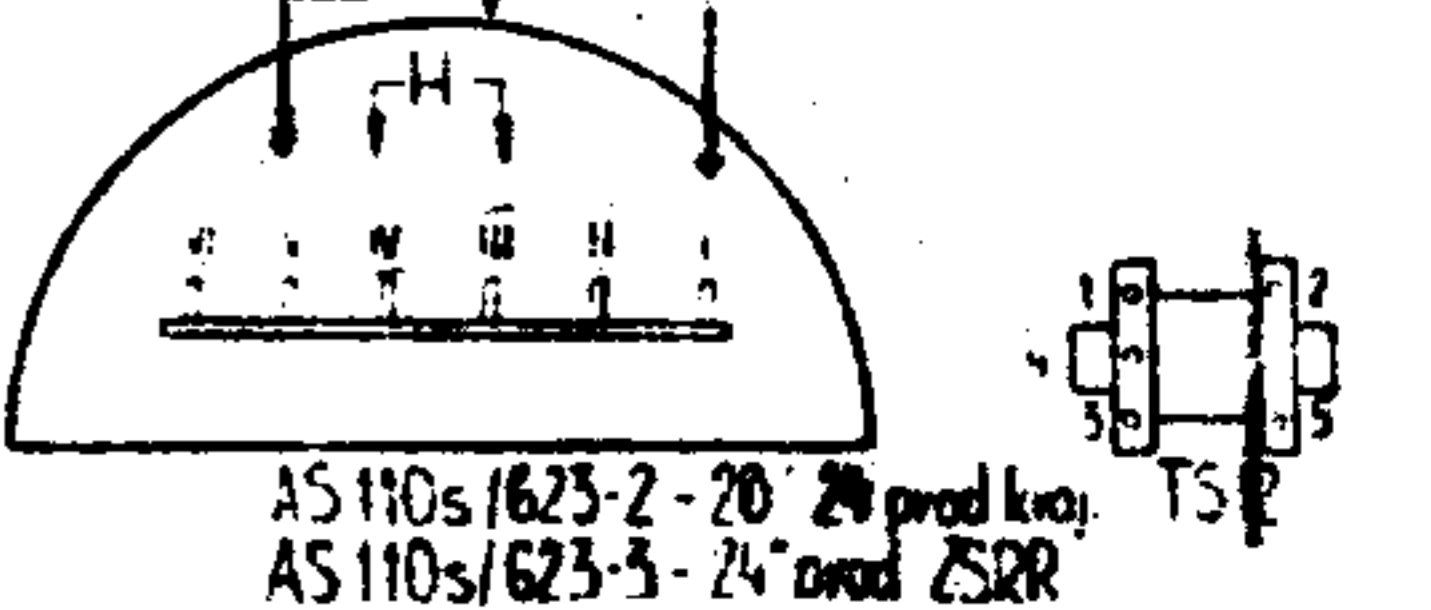
ZTG 65.32

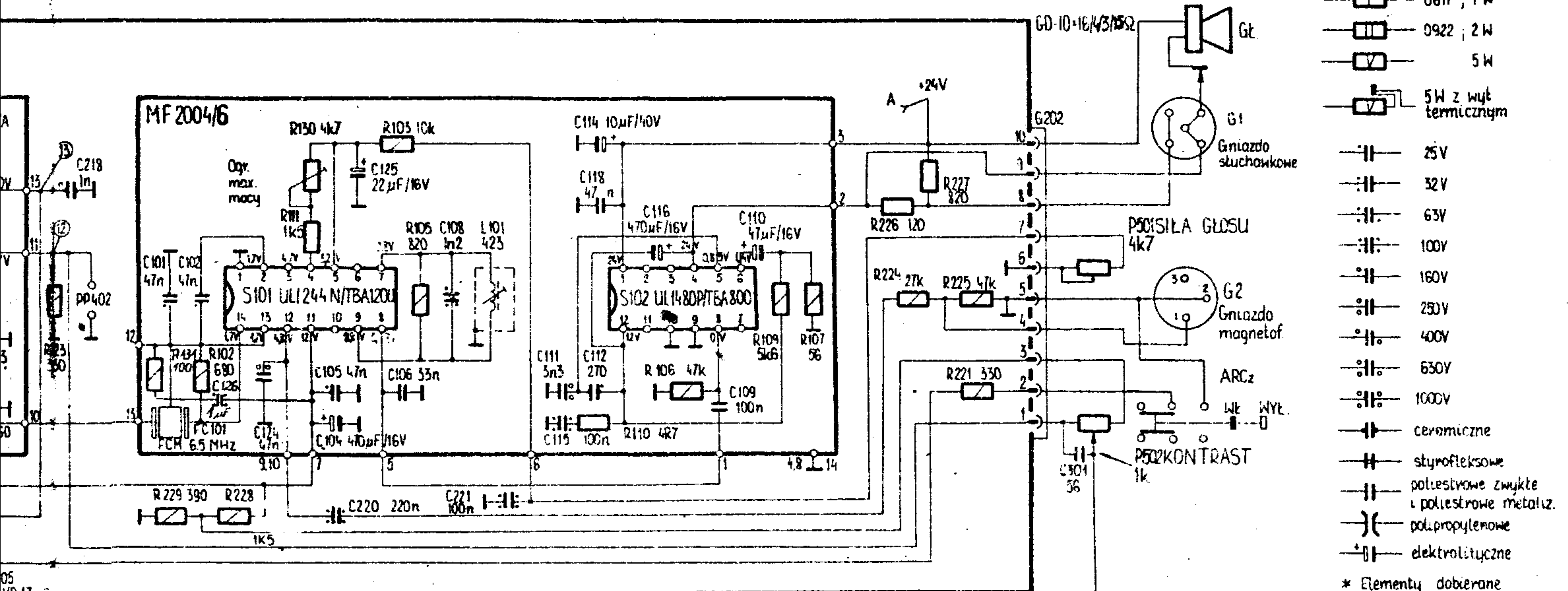


PG 1001 / PLYTA GŁÓWNA /

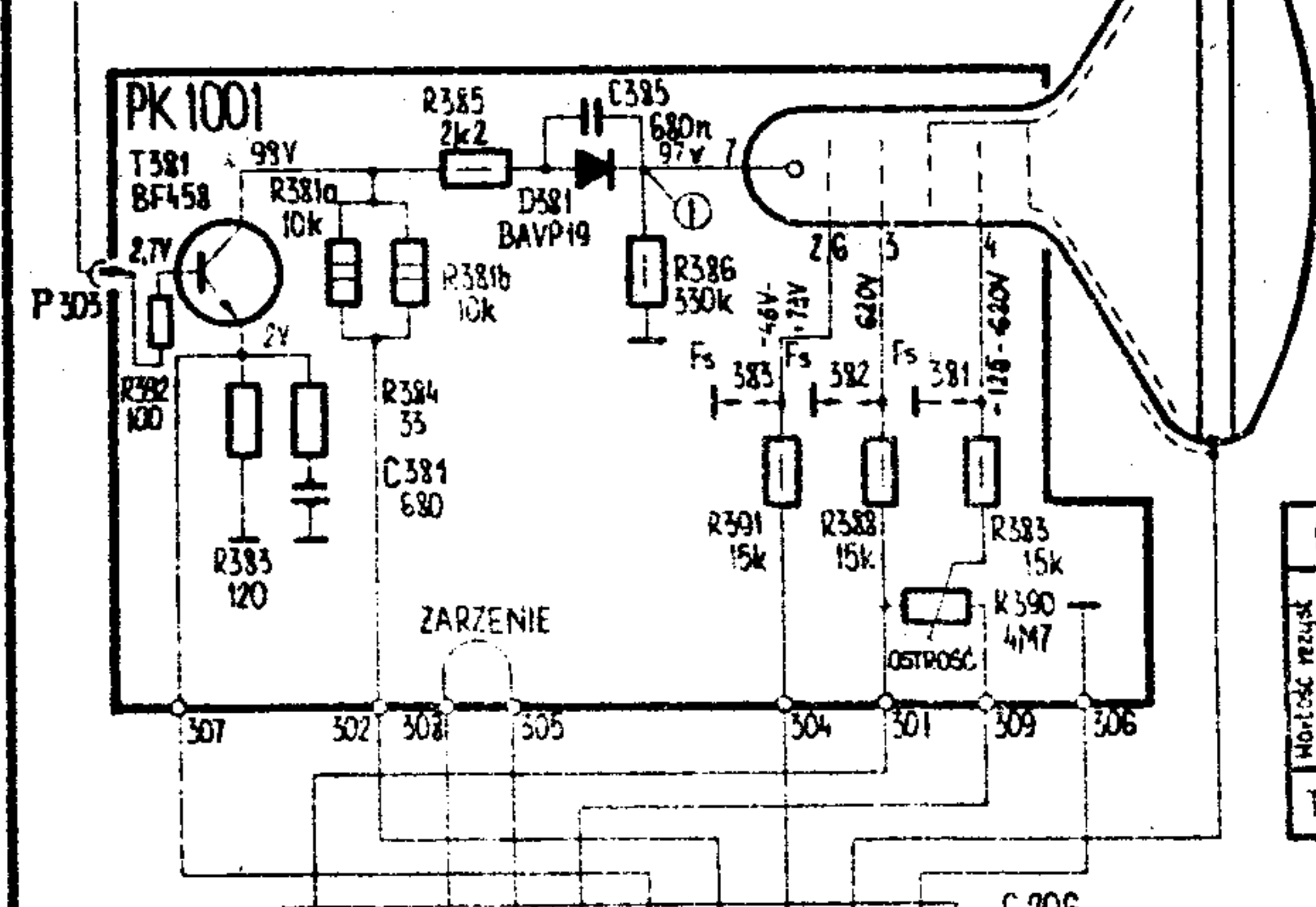
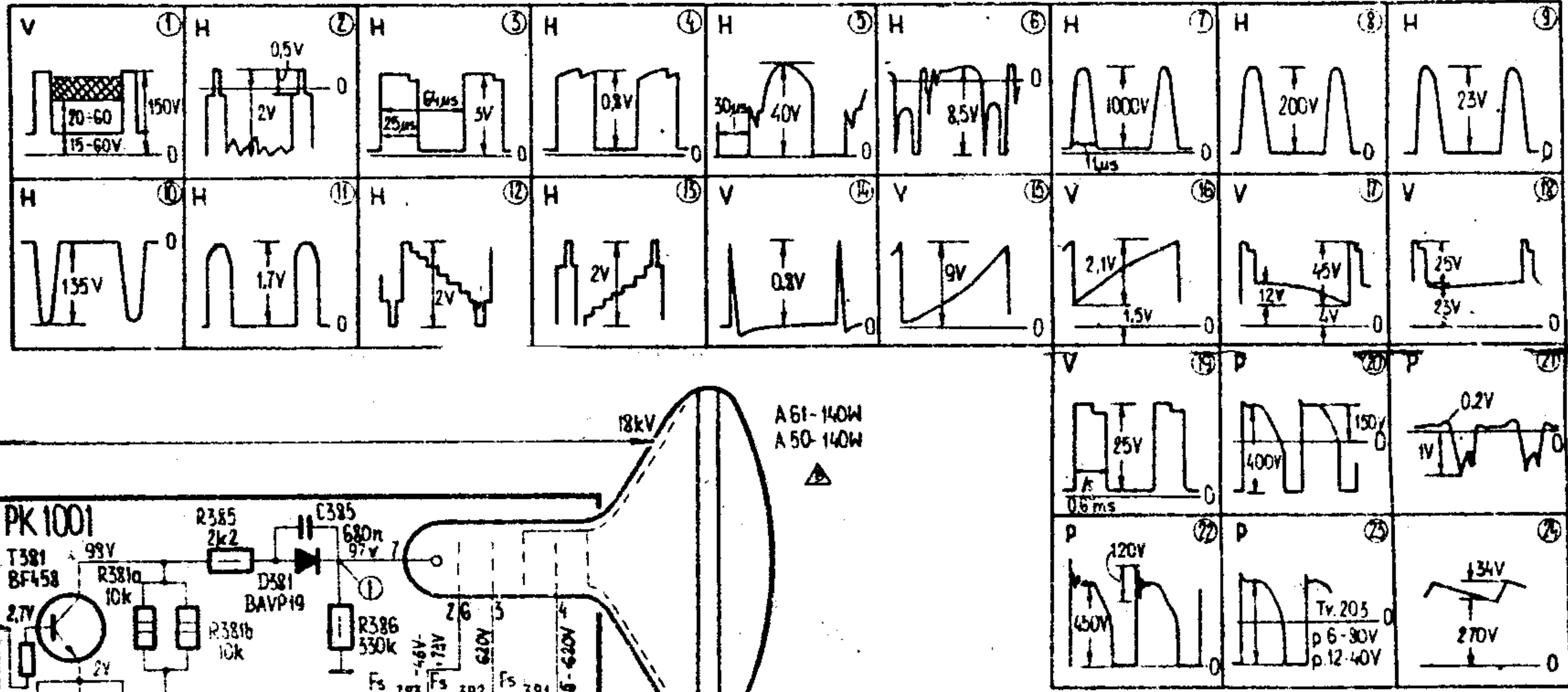
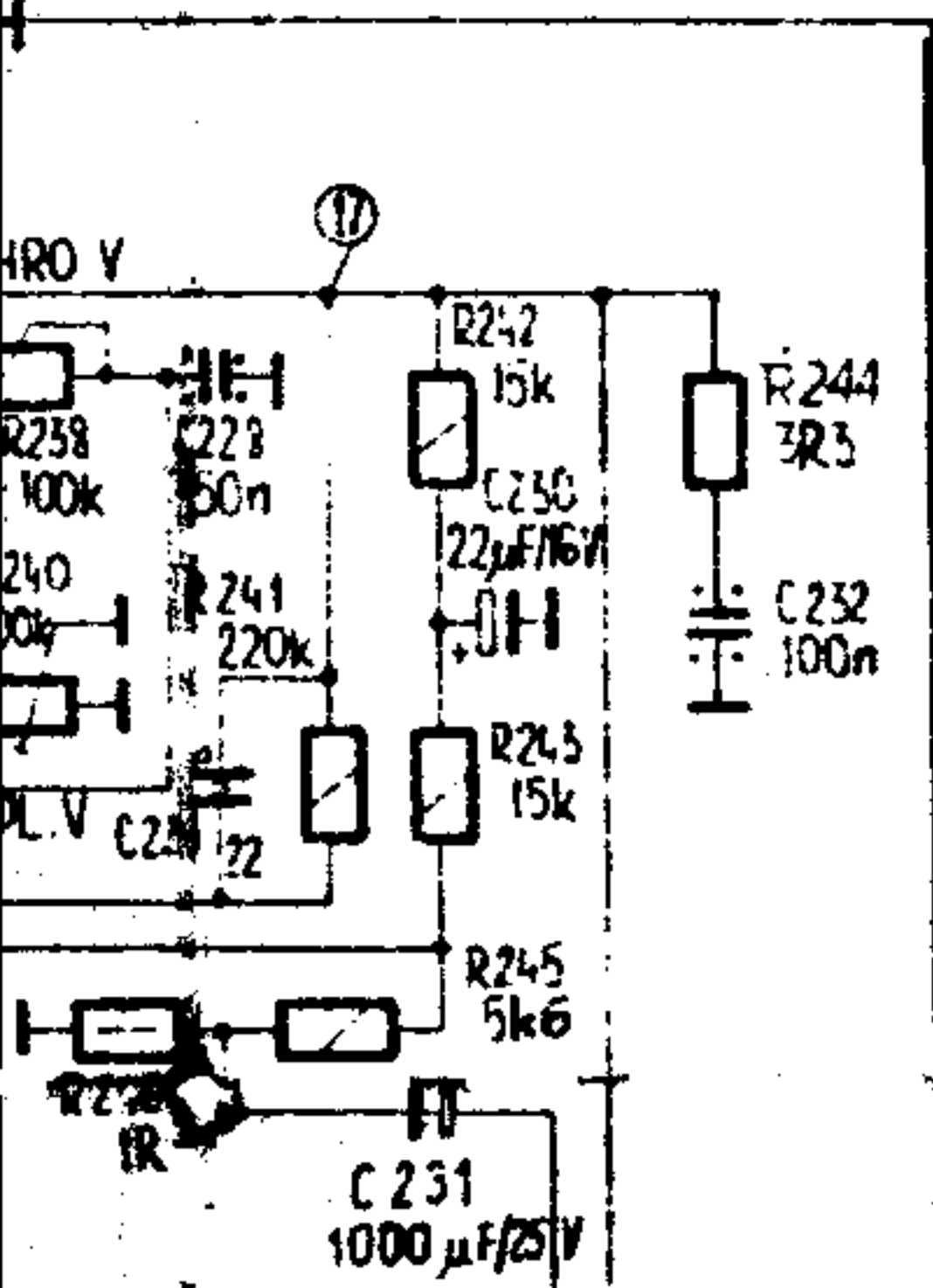


Uwaga:
 1 Elementy oznaczone znakiem Δ ze względu na bezpieczeństwo w stanie uszkodzenia nie mogą być zastąpione innym typem i mocą elementu
 2 Podane napięcia na module MZ 1001 mierzone względem masy gwarancyjnej, pozostałe napięcia mierzone w stosunku do masy ziemnej, nie woltomierzem o R wew. > 50 k Ω /V. Napięcie 110V należy mierzyć woltomierzem elektrodynamicznym. Do miejsca antenowego doprowadzić sygnał telewizyjny i poziomem -50 dB/mV





- 0922 ; 2 W
 - 5 W
 - 5 W z wyl. termicznym
 - 25V
 - 32V
 - 63V
 - 100V
 - 160V
 - 250V
 - 400V
 - 630V
 - 1000V
 - ceramiczne
 - styropiexsowe
 - poliestrowe zwykłe
 - poliestrowe metaliz.
 - polipropylenowe
 - elektrolityczne
- * Elementy dobierane

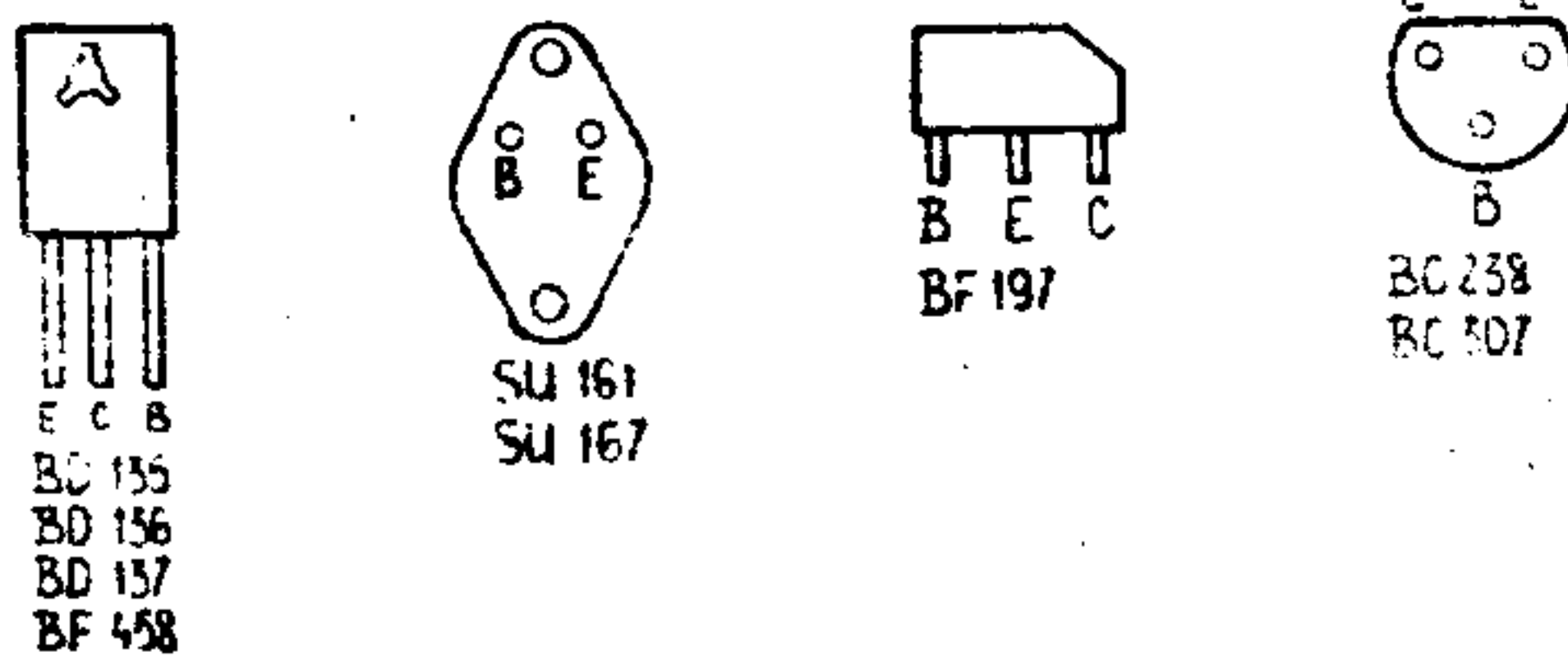


Kod barwny rezystorów

Barwa	brzo	złota	czarny	brąz	czerny	pomara.	złota	zielony	ruebia	fiolet.	szary	biala	brak znaku
1. pierwsza cyfra	—	—	—	1	2	3	4	5	6	7	8	9	—
2. druga cyfra	—	—	0	1	2	3	4	5	6	7	8	9	—
Mnoznik	10 ⁻²	10 ⁻¹	1	10	10 ²	10 ³	10 ⁴	10 ⁵	10 ⁶	10 ⁷	10 ⁸	10 ⁹	—
Tolerancja %	±10	±5	—	±1	±2	—	—	—	—	—	—	—	±20

Oznaczenia produkcyjne diod

TYP DIODY	I pasek (od katody)	II pasek	III pasek
BA 157	czerny	czerny	—
BA 158	bialy	bialy	—
BA 159	zielony	zielony	—
BAVP 17	brąz	fiolet.	—
BAVP 18	brąz	szary	—
BAVP 19	brąz	biały	—
BAVP 20	czerny	czerny	—
BAVP 21	czerny	brązowy	—
BVP 150-50	nieb.	nieb.	nieb.
BVP 150-100	szary	szary	—
BVP 150-225	zółty	zółty	zółty
BVP 150-500	zielony	zielony	zielony
BVP 150-600	czerny	czerny	czerny
BVP 150-600	biały	biały	biały
BVP 401-50	szary	—	—
BVP 401-100	szary	—	—
BVP 401-200	szary	—	—
BVP 401-400	szary	—	—
BVP 401-600	nieb.	—	—
BVP 401-800	bialy	—	—
BVP 401-1000	brąz	—	—



<http://www.schematy-tv.prv.pl>

Schemat ideowy
HERMES T400
HERMES T600

A-6561-2080 WZT