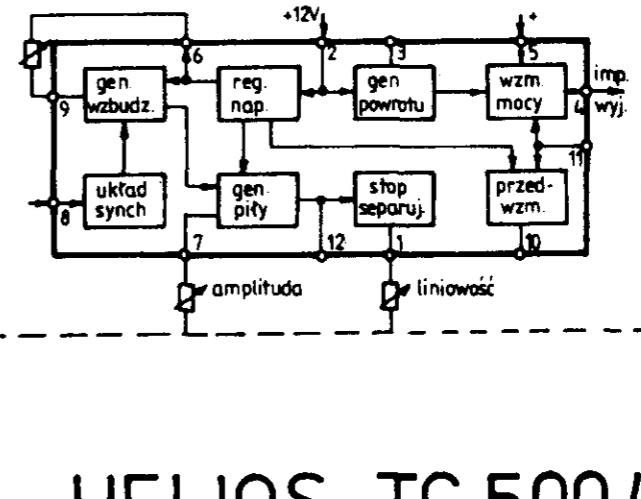
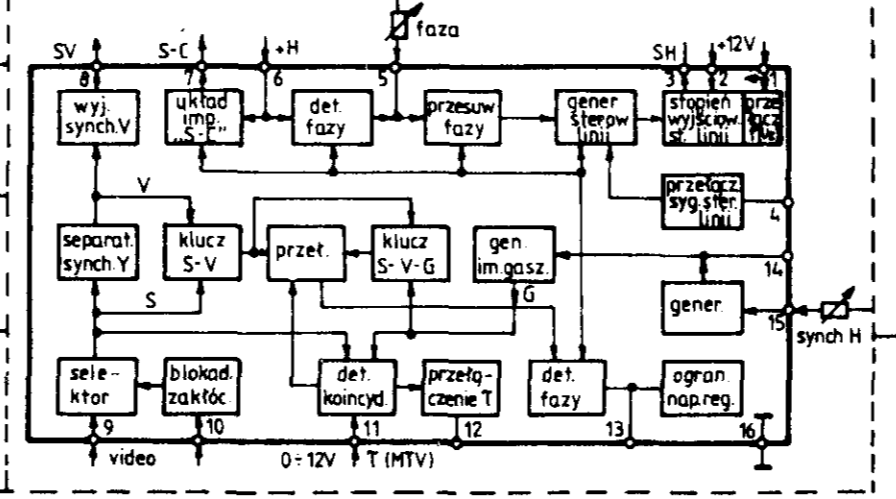
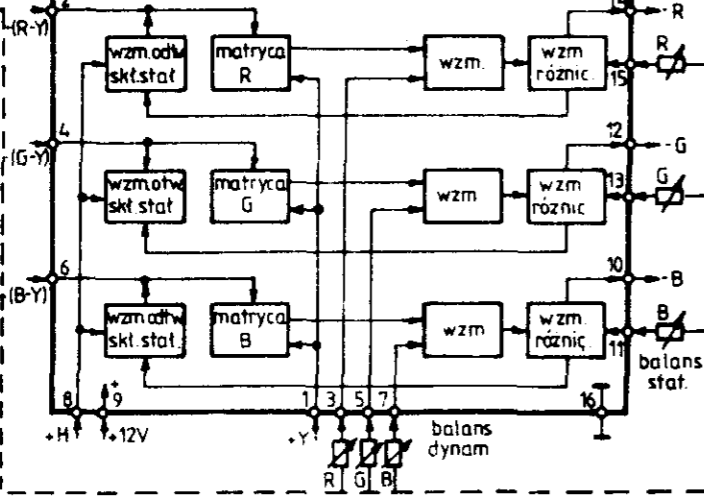
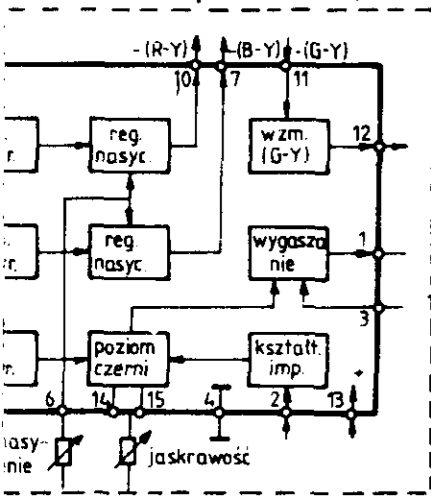


- KONDENSATORY**
- 10V
 - 16V
 - 25V
 - 32V
 - 40V
 - 50V
 - 63V
 - 100V
 - 160V
 - 250V
 - 350V
 - 400V
 - 500V
 - 630V
- Kond. ceramiczne
 Kond. styrofleksowe
 Kond. polipropylenowe
 Kond. elektrolityczne

- REZYSTORY**
- 0,125W (RW 0207)
 - 0,25W (RW 0309)
 - (RW 0414)
 - 0,5W (RW 0617)
 - 1W
 - 2W
 - 3W
 - 4W
 - 5W
 - 6W
 - 7W
 - 8W
 - 10W
 - 15W

UWAGA
 Symbol oznaczający elementy mające istotny wpływ na bezpieczeństwo użytkownika odbiornika. Przy naprawach stosować w/w elementy zgodnie z katalogiem części zamiennych.

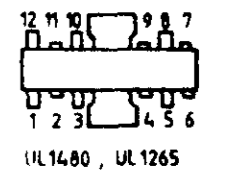
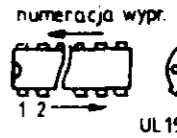
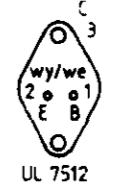
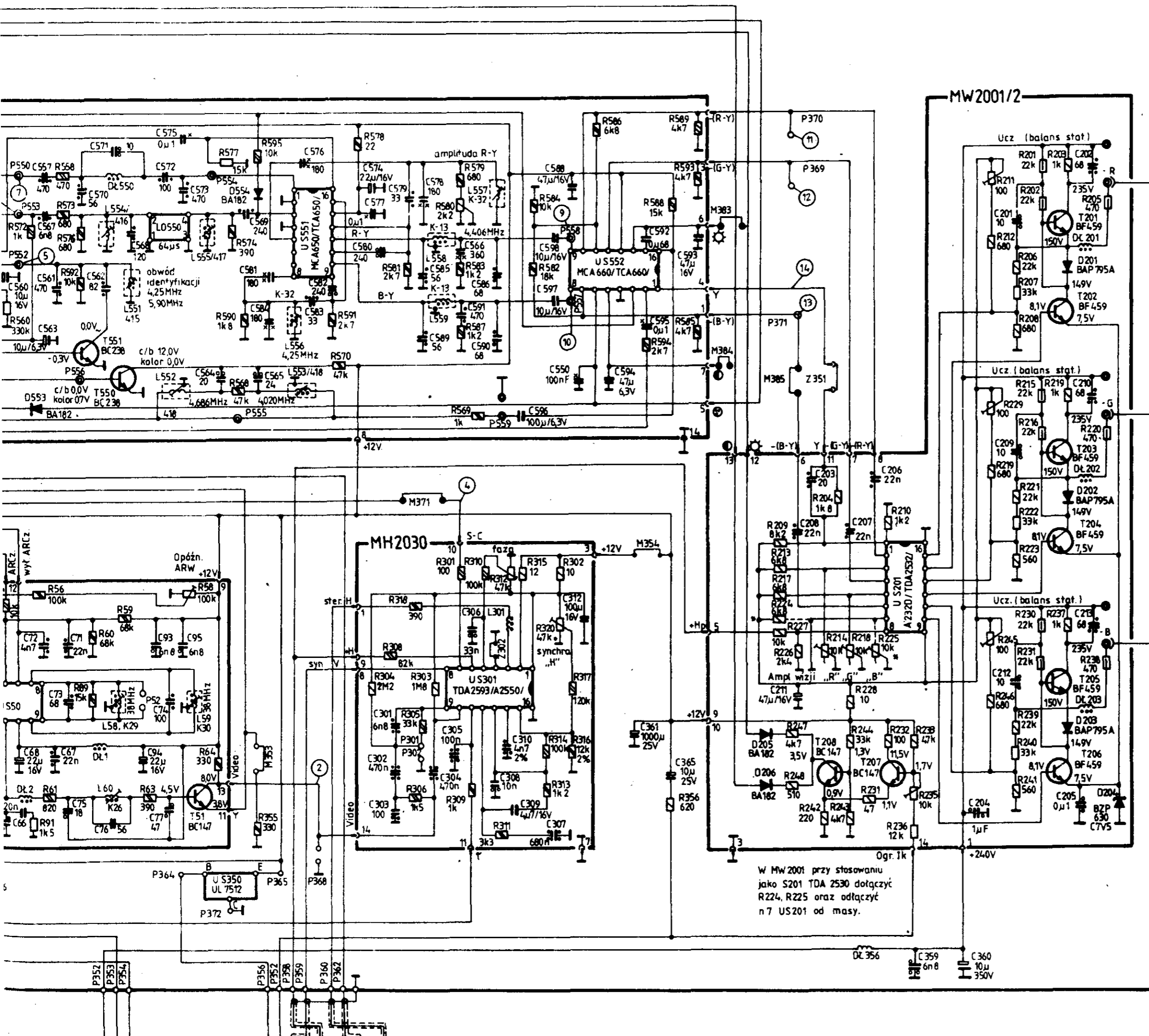
MCA 660 / TCA 660 /				A2320 / TOA 2532 /				A2550 / TOA 2593 /				UL 1265 / TOA 1170 /			
nr	nap [V =]	końc	nap [V =]	nr	nap [V =]	końc	nap [V =]	nr	nap [V =]	końc	nap [V =]	nr	nap [V =]	końc	nap [V =]
5	3,7 - 4,4	9	1,5	13	11,6	1	2,6	5	0 ÷ 5,9	9	7,9	13	7,9	13	6,0
6	3,8 - 6,4	10	6,1	14	3,8 - 6,3	2	8,0	6	8,0	10	8,1	14	0,2	14	NIE MIERZYĆ!
7	6,1	11	4,0	15	4,8	3	0 ÷ 5,9	7	0 ÷ 5,9	11	7,9	15	1,4	11	5,7 + 11
8	1,6	12	7,6	16	0,7	4	8,0	8	11,3	12	8,1	16	0	16	masa



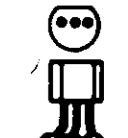
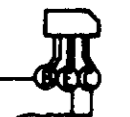
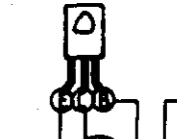
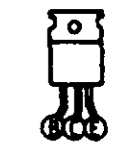
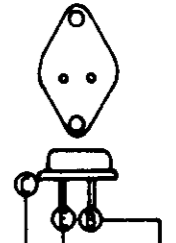
NUMERACJA ELEMENTÓW

Zespół	Nr od + do
MG 2012	1 + 49
MP 2007	50 + 100
MF 2004	101 + 150
MW2001	201 + 300
MH 2030	301 + 350
BS 2030	351 + 400
PK 2030	401 + 450
BZ 2030	501 + 549
MD 2021	550 + 650
BO 2030	651 + 750
MV 2030	751 + 800
ZP 2030	801 + 850
PP 2030	851 + 900
Głowica ZTG	1 + 100
ZPZ 20470k	1 + 100

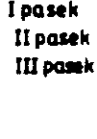
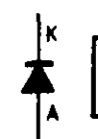
HELIOS TC 500/700



TRANZYSTORY I TYRYSTORY



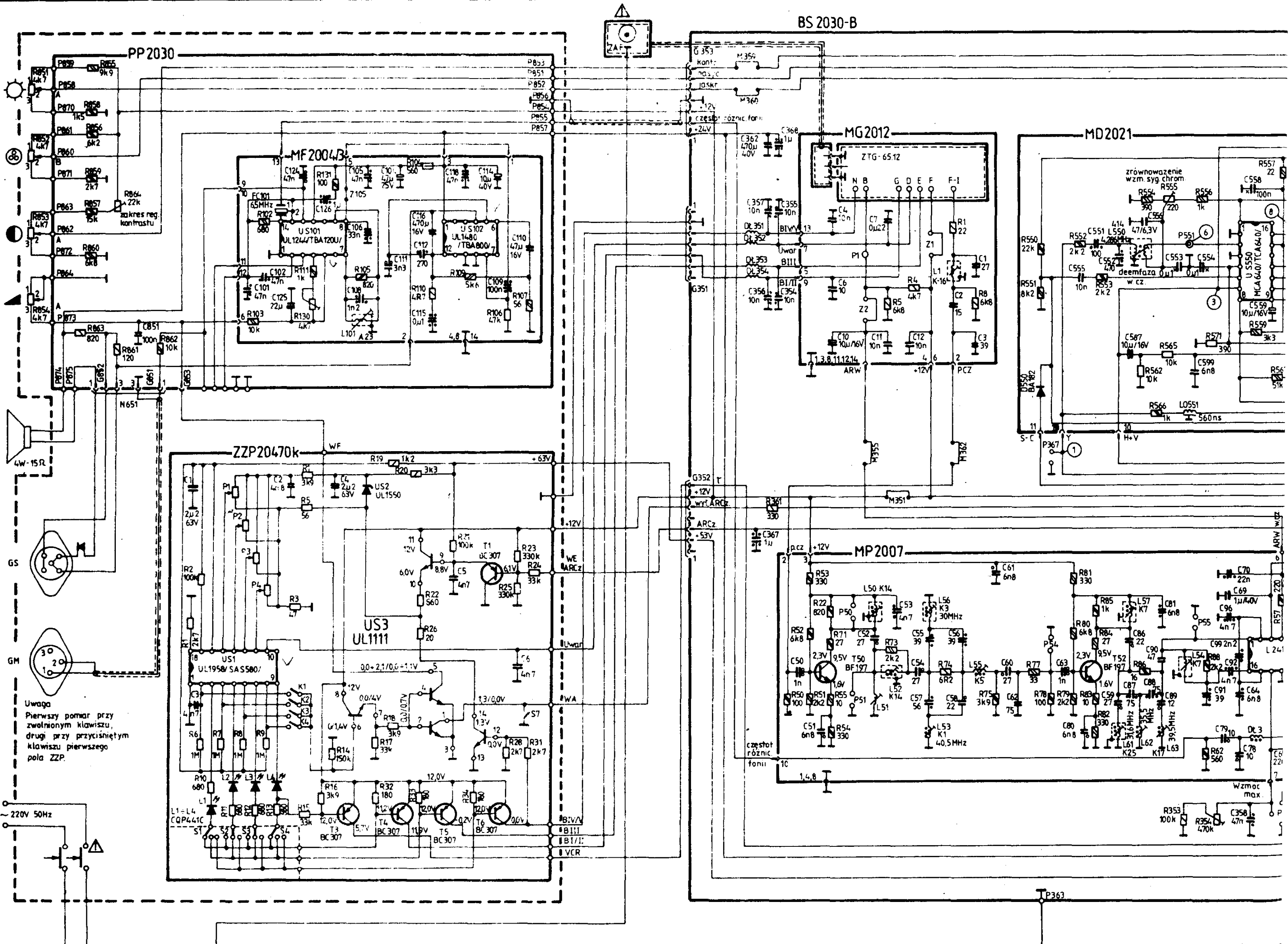
DIODY



OZNACZENIA PRODUKCYJNE DIOD

Typ diody	I pasek (od katody)	II pasek	III pasek	
BA 157	czerw.	czerw.	—	400V
BA 158	biały	biały	—	600V
BA 159	zielony	zielony	—	1000V
BAVP 17	brąz	fiolet	—	20V
BAVP 18	brąz	szary	—	50V
BAVP 19	brąz	biały	—	100V
BAVP 20	czerw.	czarny	—	160V
BAVP 21	czerw.	brąz	—	200V
BYP 150-50	nieb.	nieb.	nieb.	
BYP 150-100	szary	szary	szary	
BYP 150-225	złoty	złoty	złoty	
BYP 150-900	zielony	zielony	zielony	
BYP 150-400	czerw.	czerw.	czerw.	
BYP 150-600	biały	biały	biały	
BYP 401-50	szary	—	—	
BYP 401-100	czerw.	—	—	
BYP 401-200	złoty	—	—	
BYP 401-400	zielony	—	—	
BYP 401-600	nieb.	—	—	
BYP 401-800	biały	—	—	
BYP 401-1000	brąz	—	—	

W MW2001 przy stosowaniu jako S201 TDA 2530 dotaczyć R224, R225 oraz odłączyć n7 US201 od masy.



PP2030

MF2004B

ZPP20470k

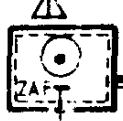
US3
UL1111

MG2012

MD2021

MP2007

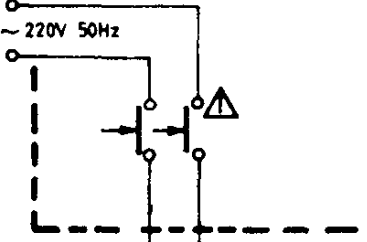
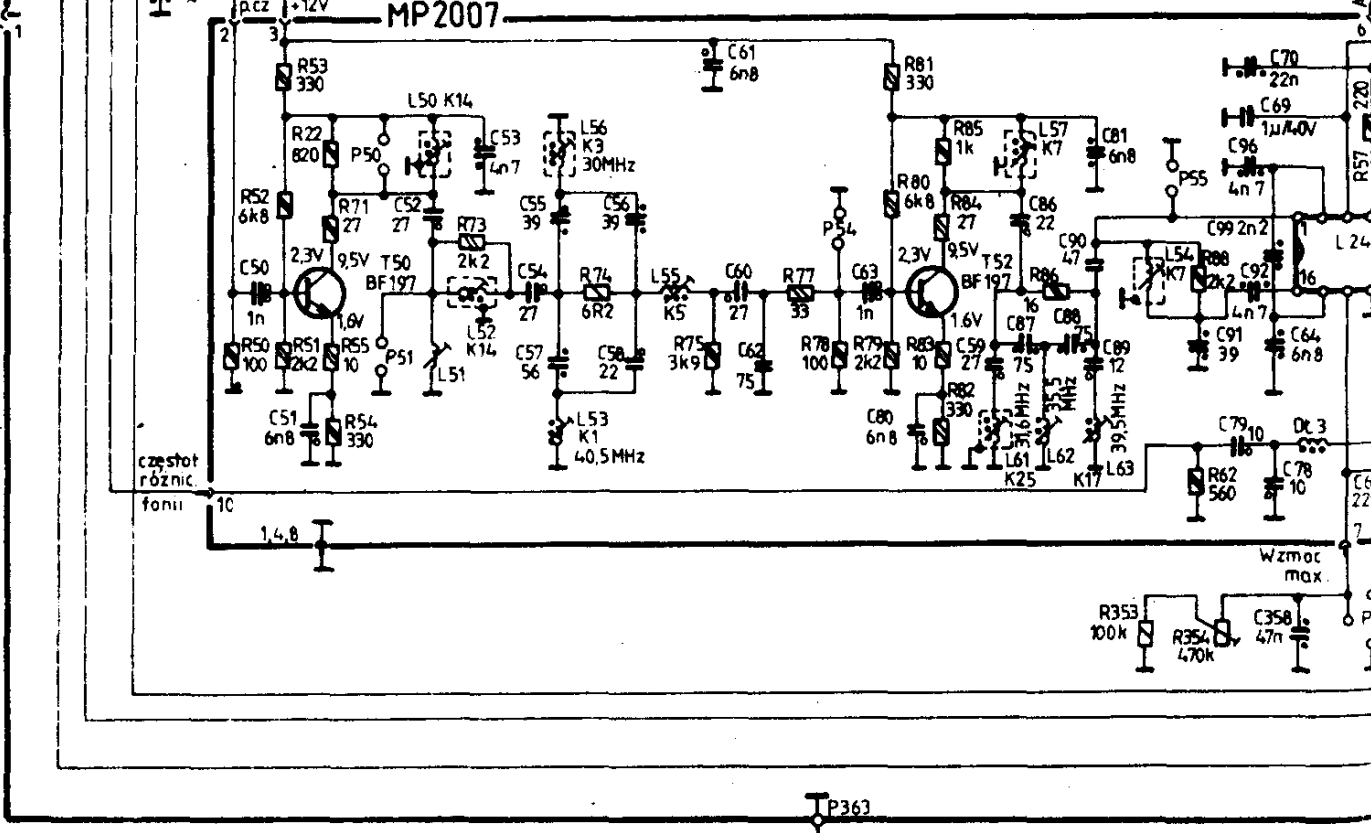
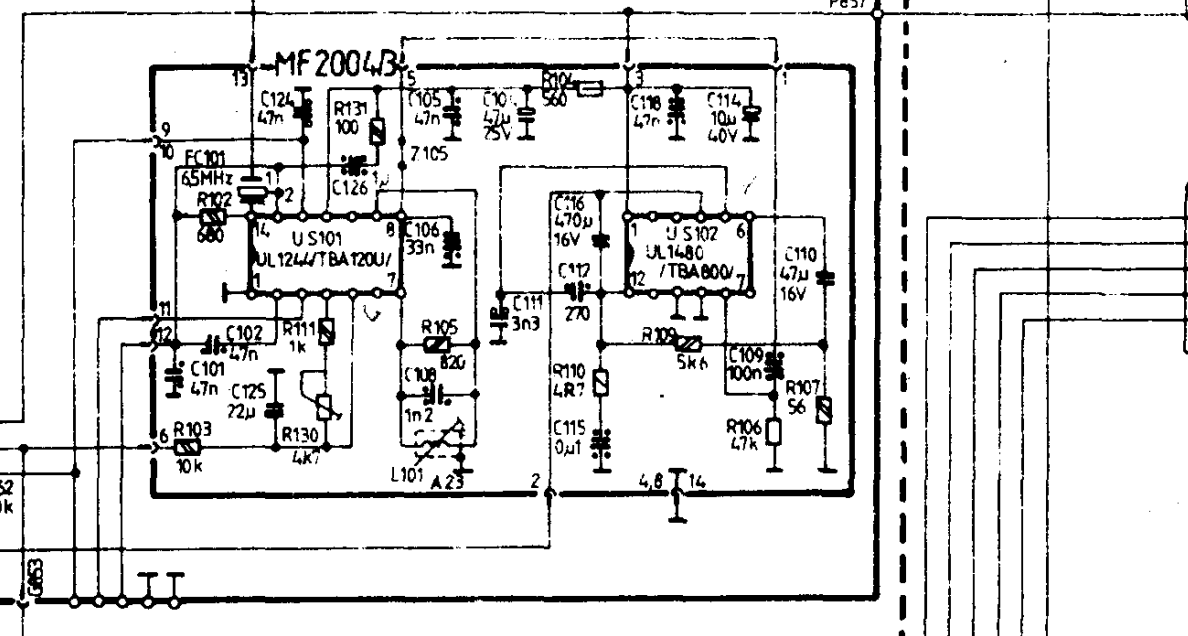
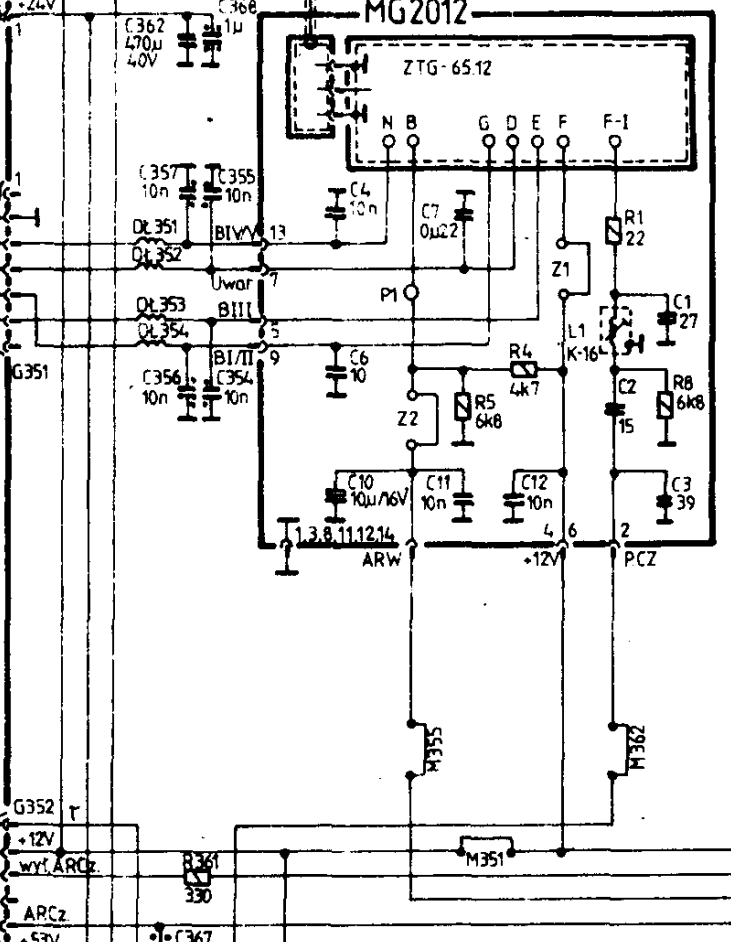
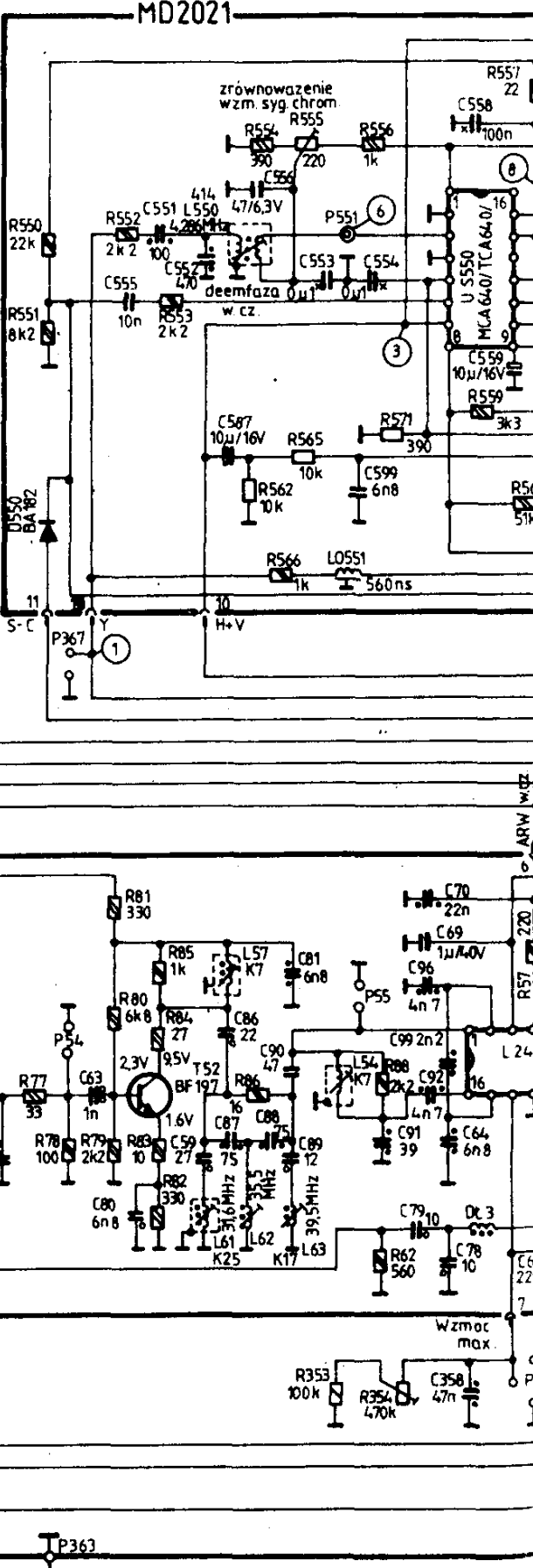
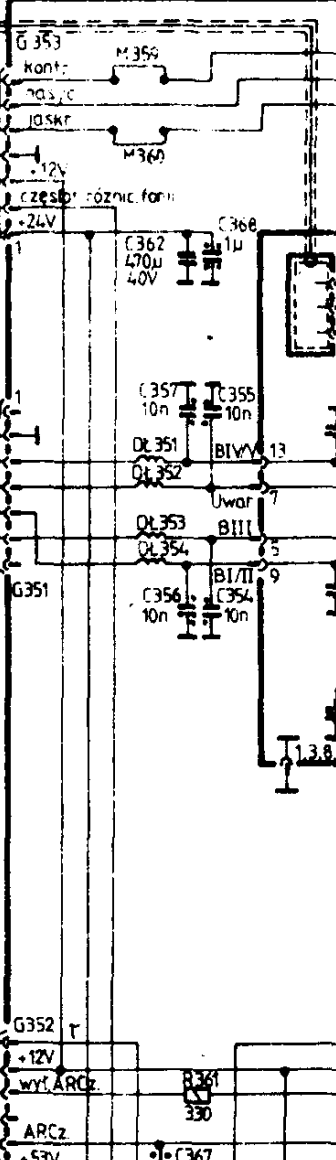
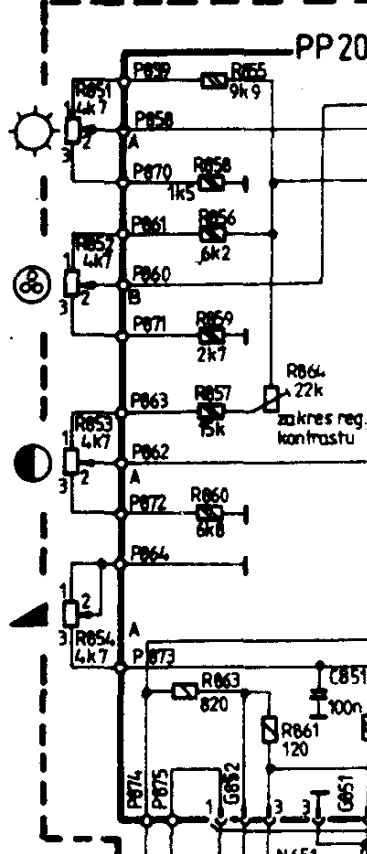
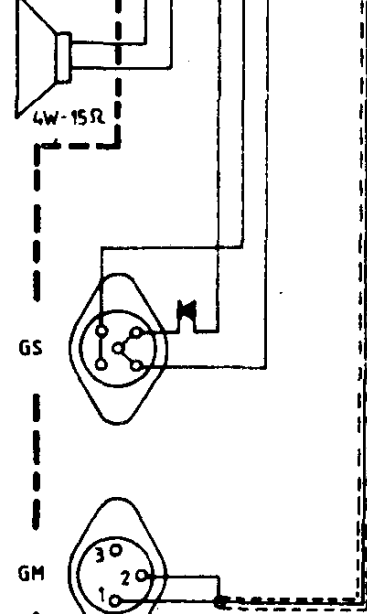
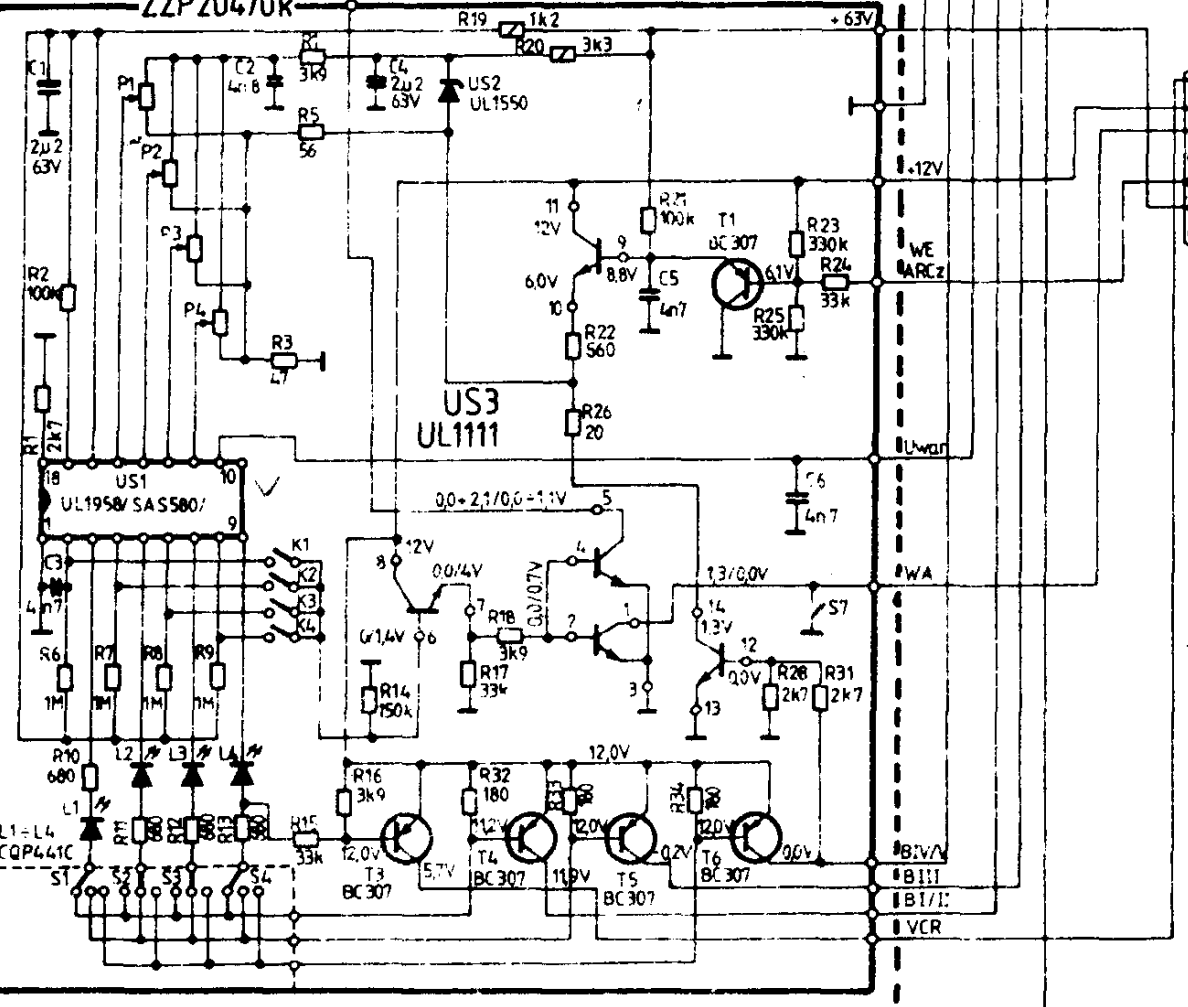
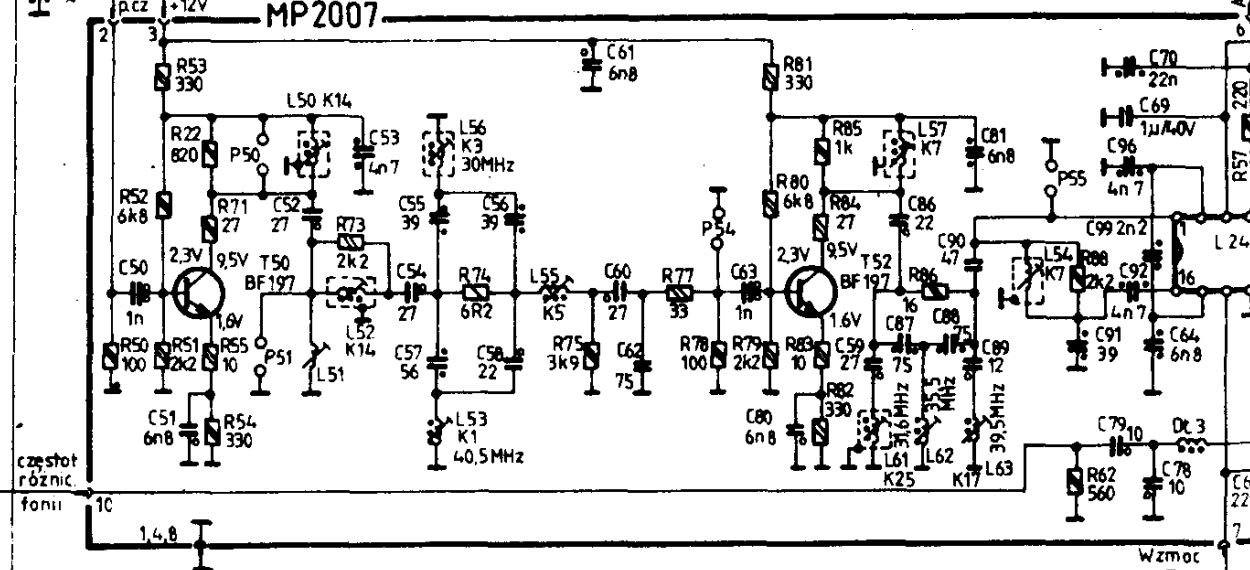
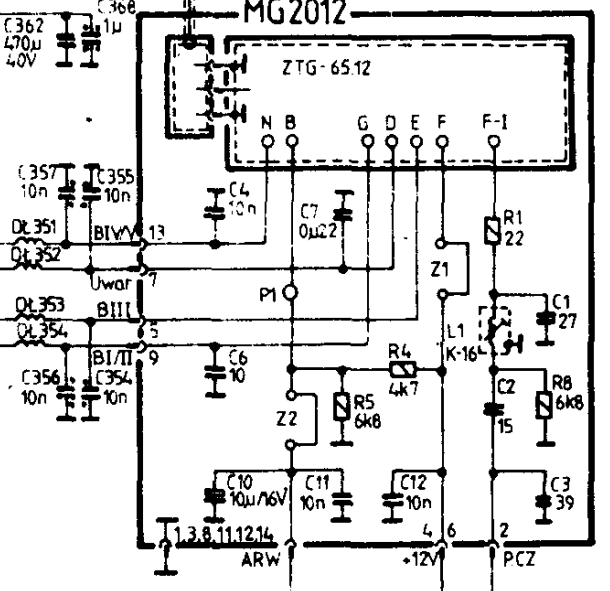
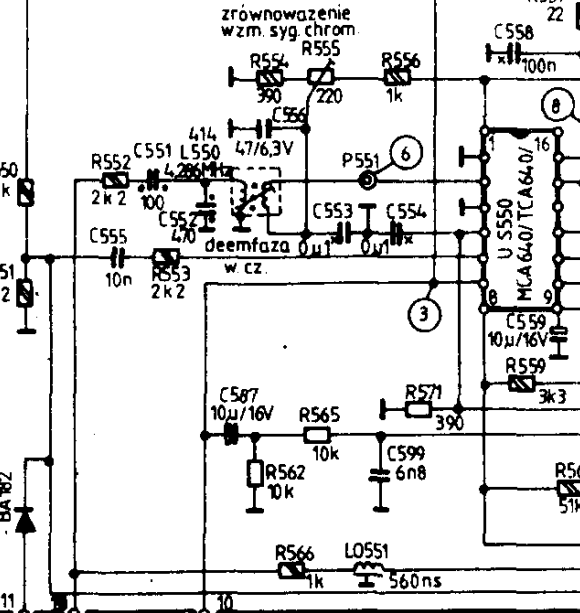
Uwaga
Pierwszy pomiar przy
zwolnionym klawiszu,
drugi przy przyciśniętym
klawiszu pierwszego
pola ZPP.

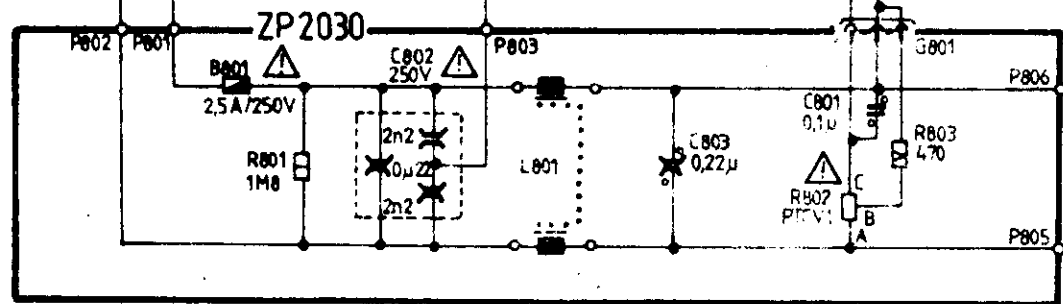


BS 2030-B

220V 50Hz

Wzmac max.





KOD BARWNY

ozn.	kol.	sreb.	złoty	czar.	brąz.	czar.	złoty	ziel.	nieb.	fiol.	szary	biały
1 cyfra	—	—	—	1	2	3	4	5	6	7	8	9
2 cyfra	—	—	0	1	2	3	4	5	6	7	8	9
mnożnik	10 ⁻²	10 ⁻¹	1	10	10 ²	10 ³	10 ⁴	10 ⁵	10 ⁶	10 ⁷	10 ⁸	10 ⁹
toler. (%)	±10	±5	—	±1	±2	—	—	—	—	—	—	—

TOLERANCJE KONDENSATORÓW (OZN. PRODUKCYJNE)

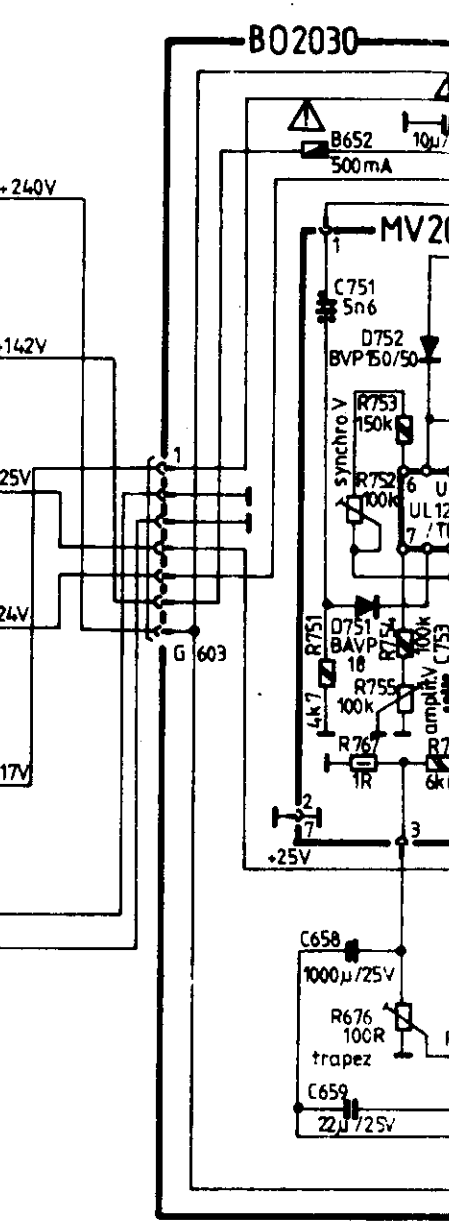
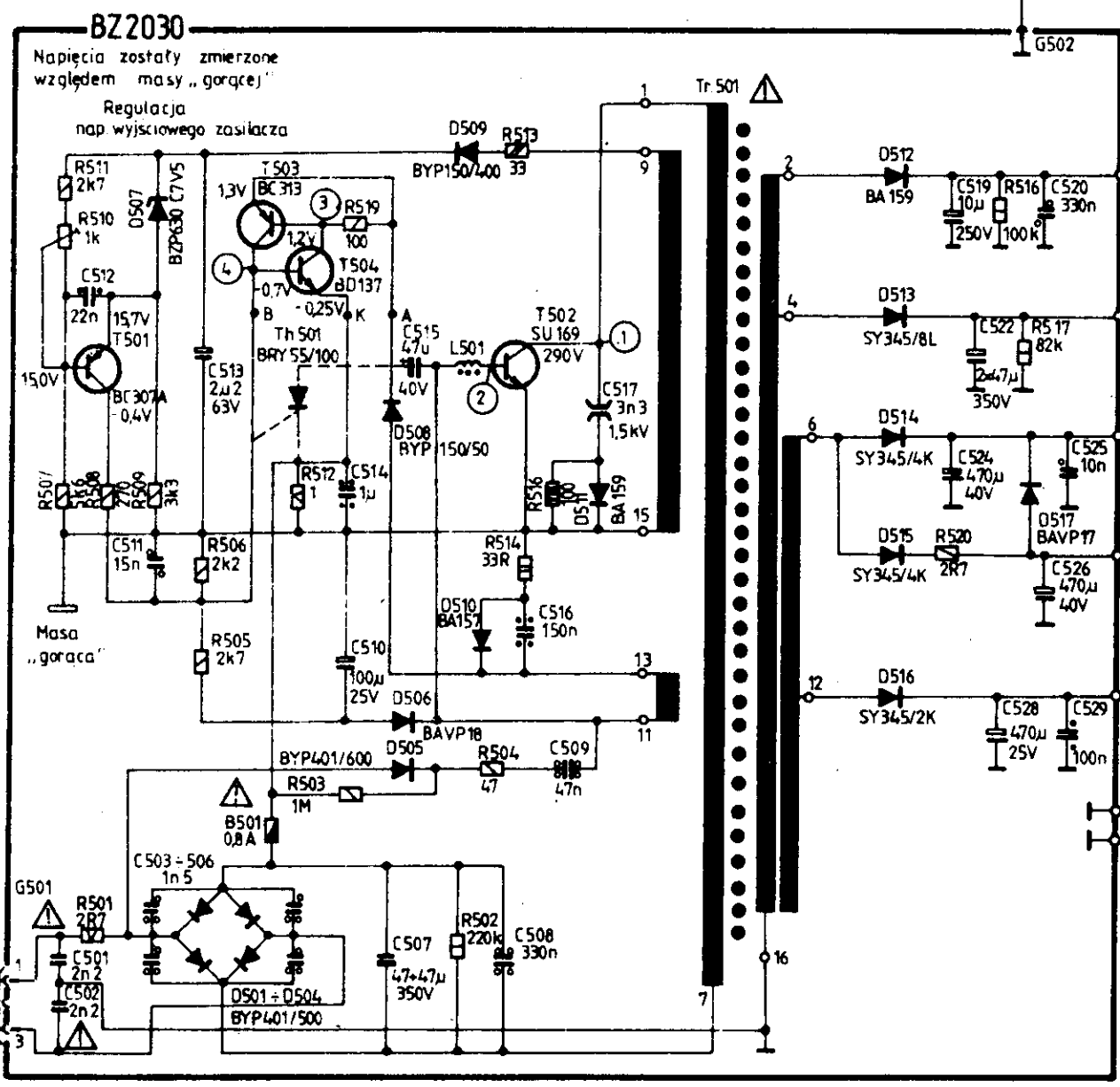
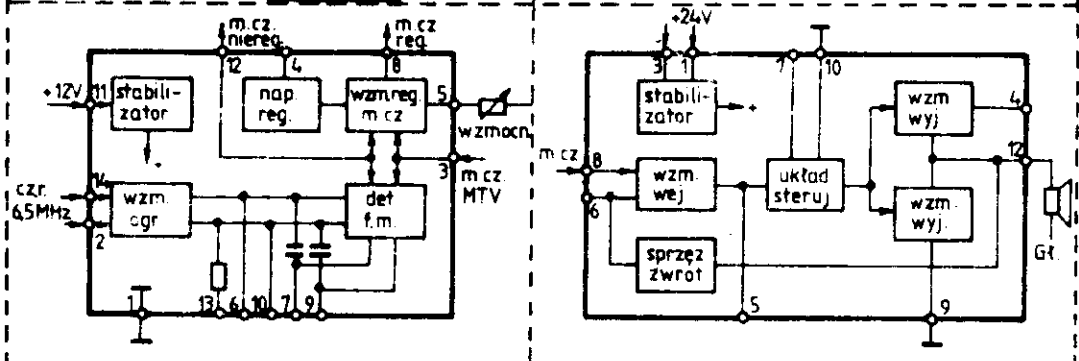
ozn. literowe	U	S	M	K	J	H	G	F	D	E	—
toler. (%)	+80-20	+50-20	±20	±10	±5	±2,5	±2	±1	±0,5	±0,5	±0,5

DOPUSZCZALNE NAPIĘCIA KONDENSATORÓW (OZN. PRODUKCYJNE)

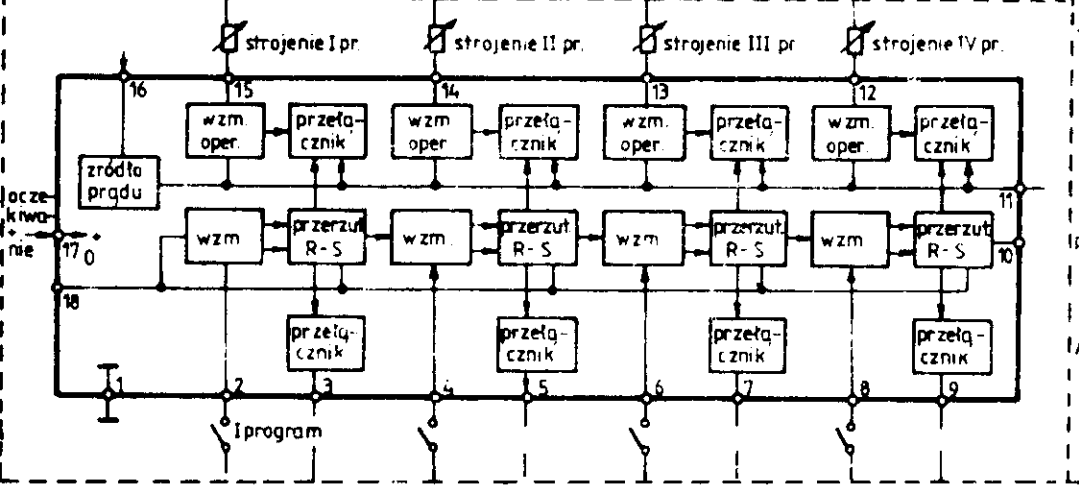
ozn. literowe	m	l	a	b	c	d	e	f	g	h	i
napięcie [V]	25	40/50	63	100	160	250	400	500	630	750	1000

Uwaga
Podane na schemacie napięcia stałe zostały zmierzone przyrządem o oporności wewnętrznej 20 kΩ/V podczas odbioru testu pasów kolorowych.

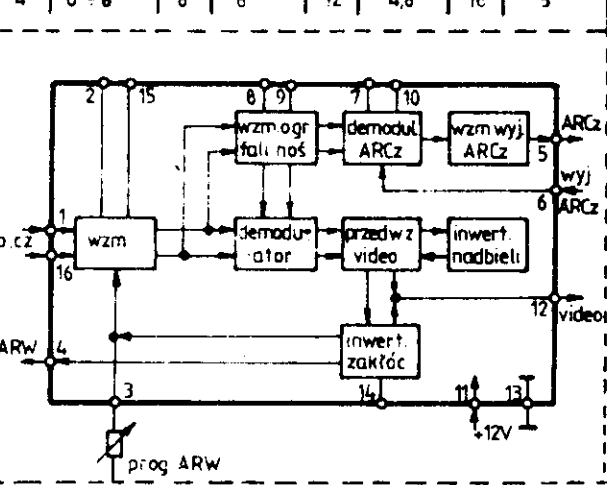
UL1244 / TBA 120 U /						UL1480 / TBA 800 /					
końc.	nap. [V=]	końc.	nap. [V=]	końc.	nap. [V=]	końc.	nap. [V=]	końc.	nap. [V=]	końc.	nap. [V=]
1	0	4	4,5	7	2,7	12	4,1	1	24	4	24
2	1,8	5	3,3	8	3,8	13	1,8	2	—	5	0,7
3	2,7	6	—	9	2,7	14	1,8	3	—	6	1,3



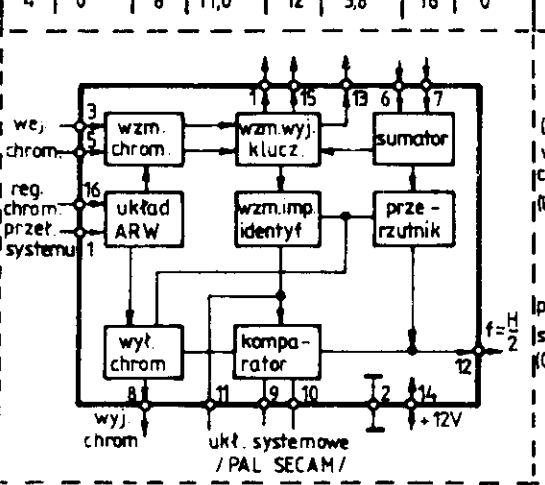
UL1958 / SAS 580 /											
końc.	nap. [V=]	końc.	nap. [V=]	końc.	nap. [V=]	końc.	nap. [V=]	końc.	nap. [V=]	końc.	nap. [V=]
1	masa	4	7,0	7	11,0	10	—	13	0,2-28	16	42,4
2	7,0	5	10,2	8	7,0	11	0,2-28	14	0,2-28	17	2,0
3	0,5	6	7,0	9	11,0	12	0,7-28	15	0,2-28	18	3,1



A 2410 / TDA 2541 /											
końc.	nap. [V=]	końc.	nap. [V=]	końc.	nap. [V=]	końc.	nap. [V=]	końc.	nap. [V=]	końc.	nap. [V=]
1	5	5	0,5-11,5	9	8	13	0	1	5	5	0,5-11,5
2	5	6	3	10	3,5	14	8	2	5	6	3
3	0-11,8	7	3,5	11	11,8	15	5	3	0-8	8	8
4	0-8	8	8	12	4,8	16	5	4	0-8	8	8



MCA 640 / TCA 640 /											
końc.	nap. [V=]	końc.	nap. [V=]	końc.	nap. [V=]	końc.	nap. [V=]	końc.	nap. [V=]	końc.	nap. [V=]
1	8,8	5	2,4	9	6,0	13	8,8	1	8,8	5	2,4
2	0	6	-0,04	10	5,3	14	11,6	2	0	6	-0,04
3	2,4	7	2,3	11	0	15	8,7	3	2,4	7	2,3
4	0	8	11,0	12	3,8	16	0	4	0	8	11,0



MCA 650 / TCA 650 /											
końc.	nap. [V=]	końc.	nap. [V=]	końc.	nap. [V=]	końc.	nap. [V=]	końc.	nap. [V=]	końc.	nap. [V=]
1	3,5	5	4,2	9	6,2	13	10,1	1	4,3	5	4,2
2	0	6	3,3	10	8,7	14	11,7	2	0,5	6	3,3
3	3,6	7	3,1	11	7,5	15	10,1	3	2,3	7	3,1
4	0	8	4,0	12	9,8	16	-0,4	4	0	8	4,0

