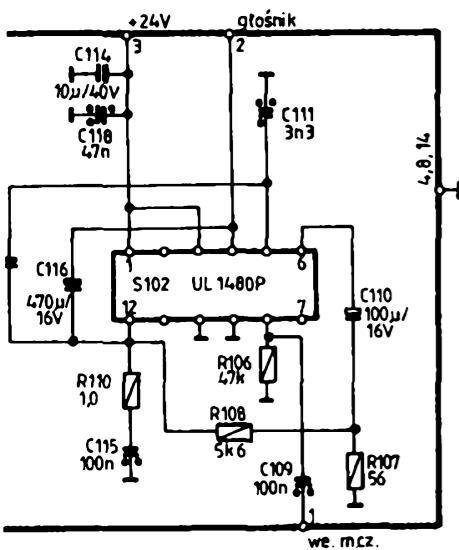
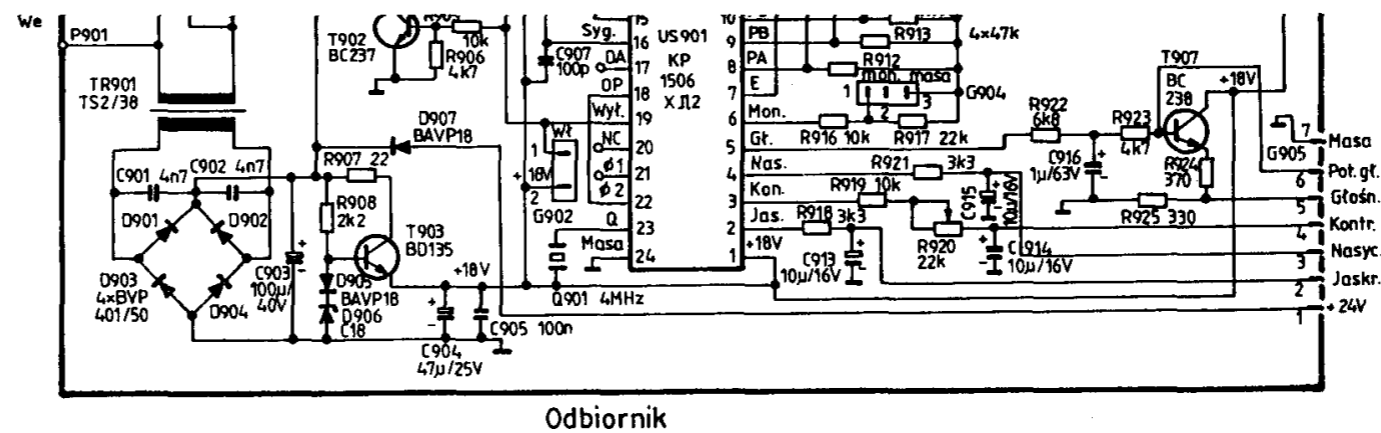


Helios TC 503

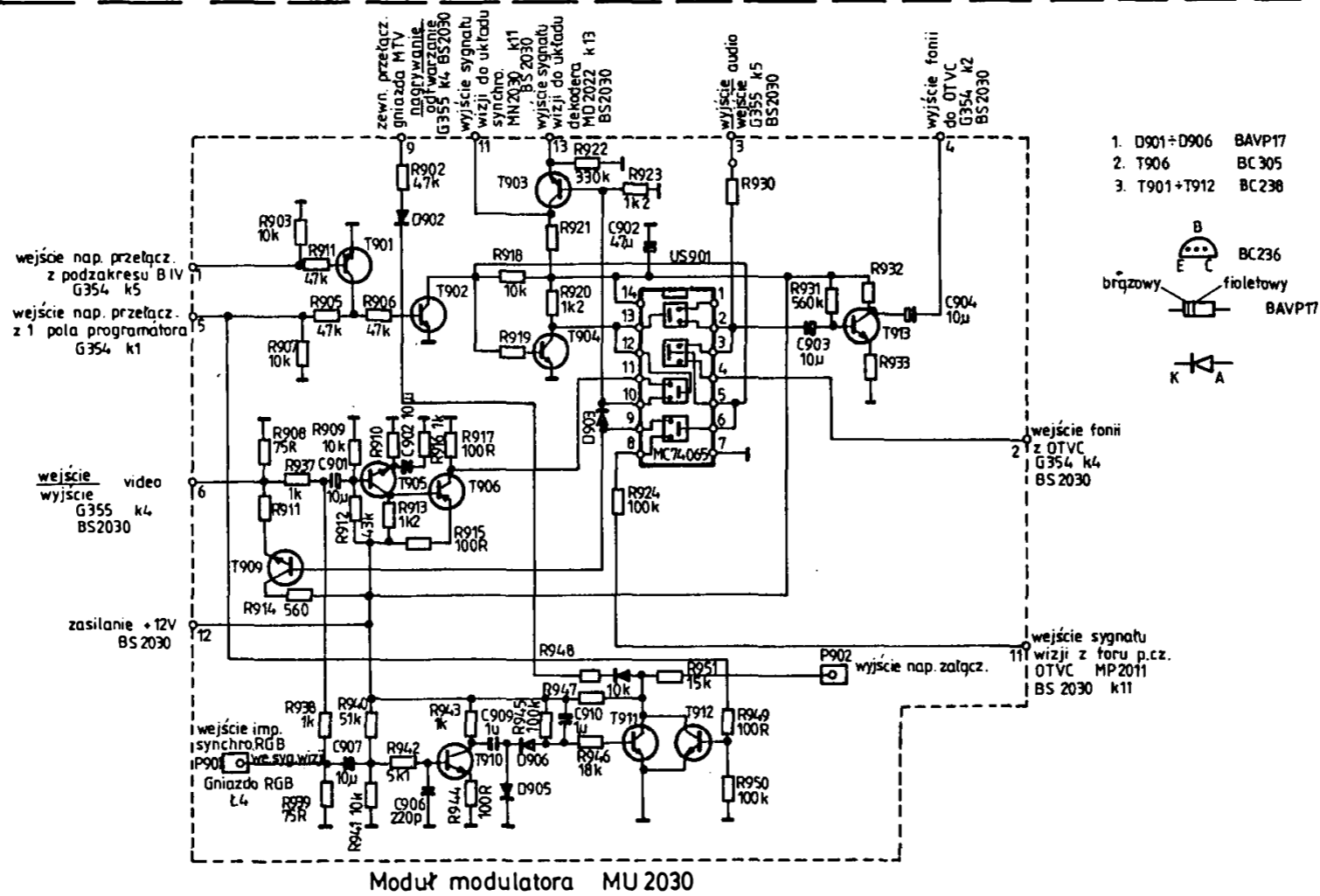


Helios TC 503

MF 2006



Odbiornik



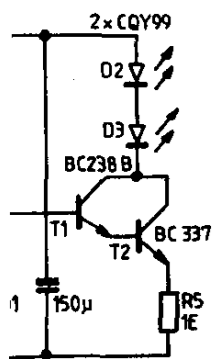
Moduł modulatora MU 2030

HELIOS TC 503 jest to odbiornik TC 500 z:
 modułem dekodera MD2022
 modułem wizji MW 2002
 modułem p.c.z. MP 2011
 modułem fonii MF 2006

HELIOS TC 506 jest to odbiornik TC 503 z:
 modułem modulatora MU2030

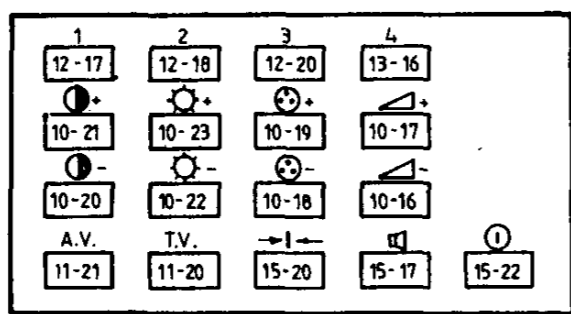
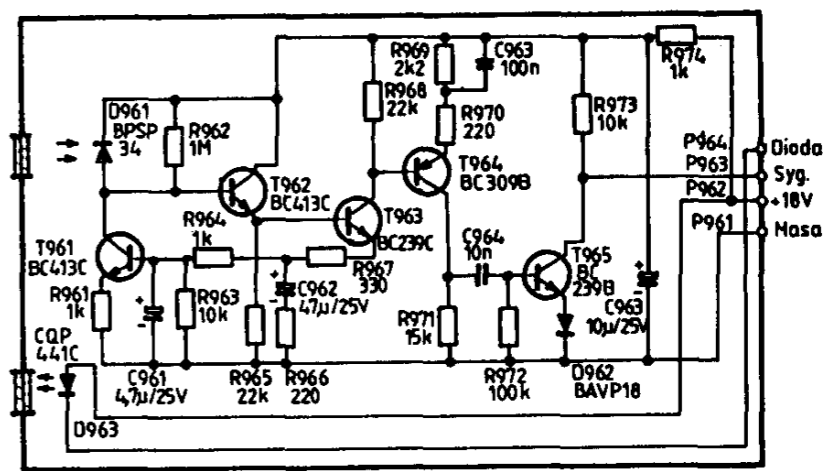
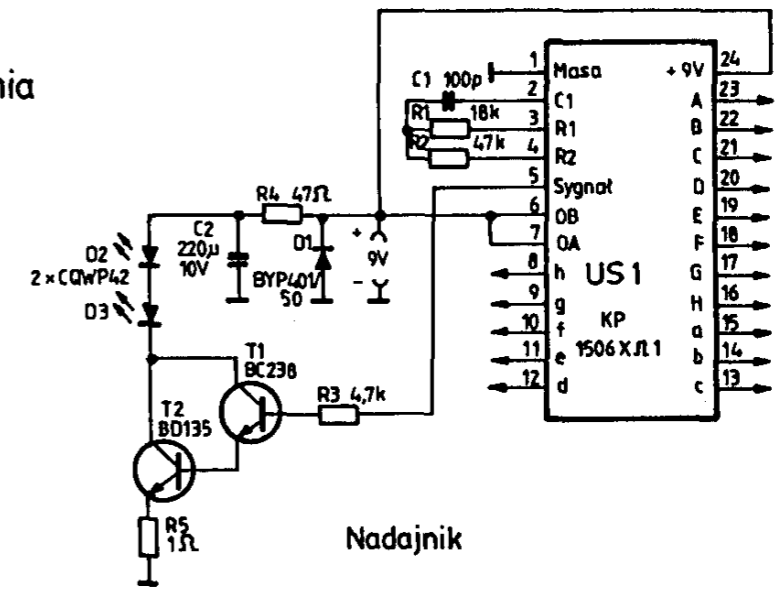
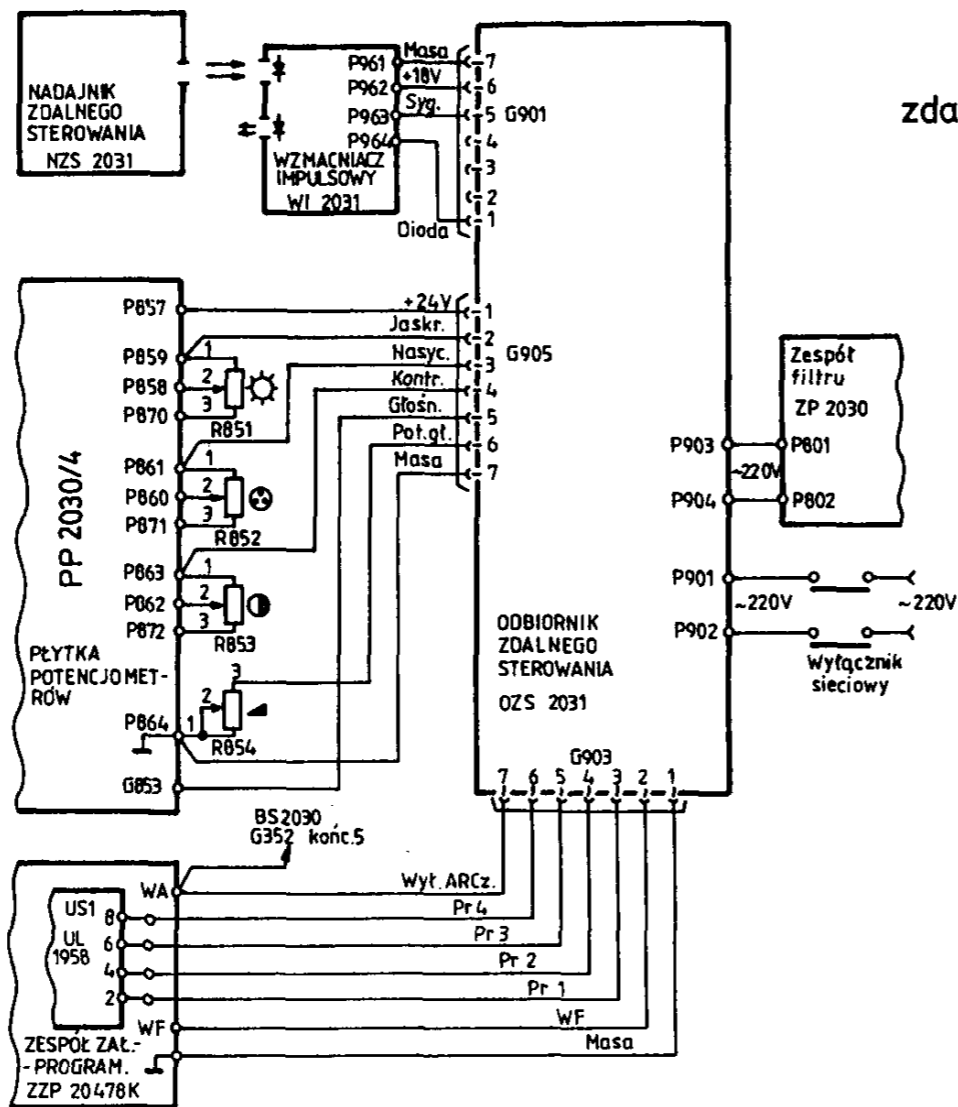
HELIOS TC 507 jest to odbiornik TC 506 z:
 układem zdalnego sterowania

HELIOS TC 503/506/507

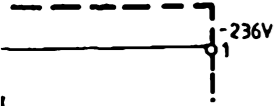
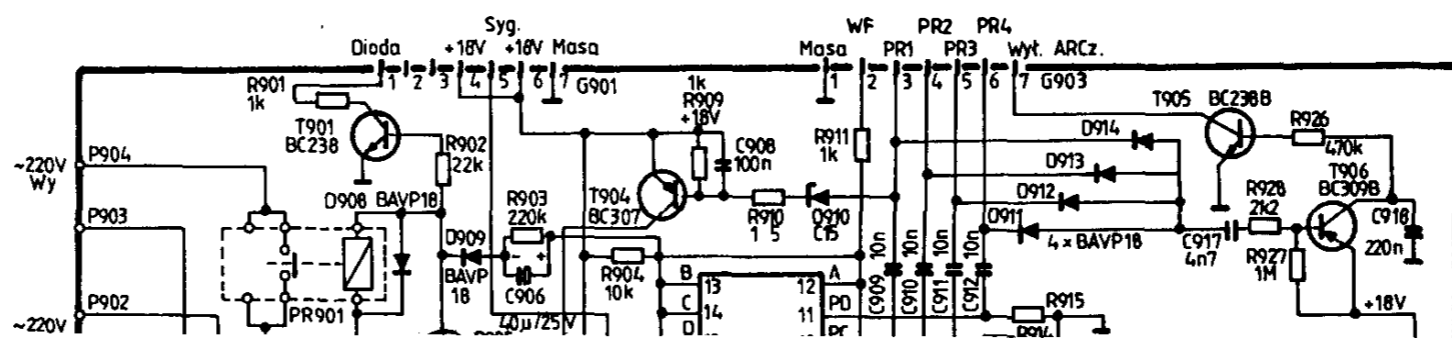


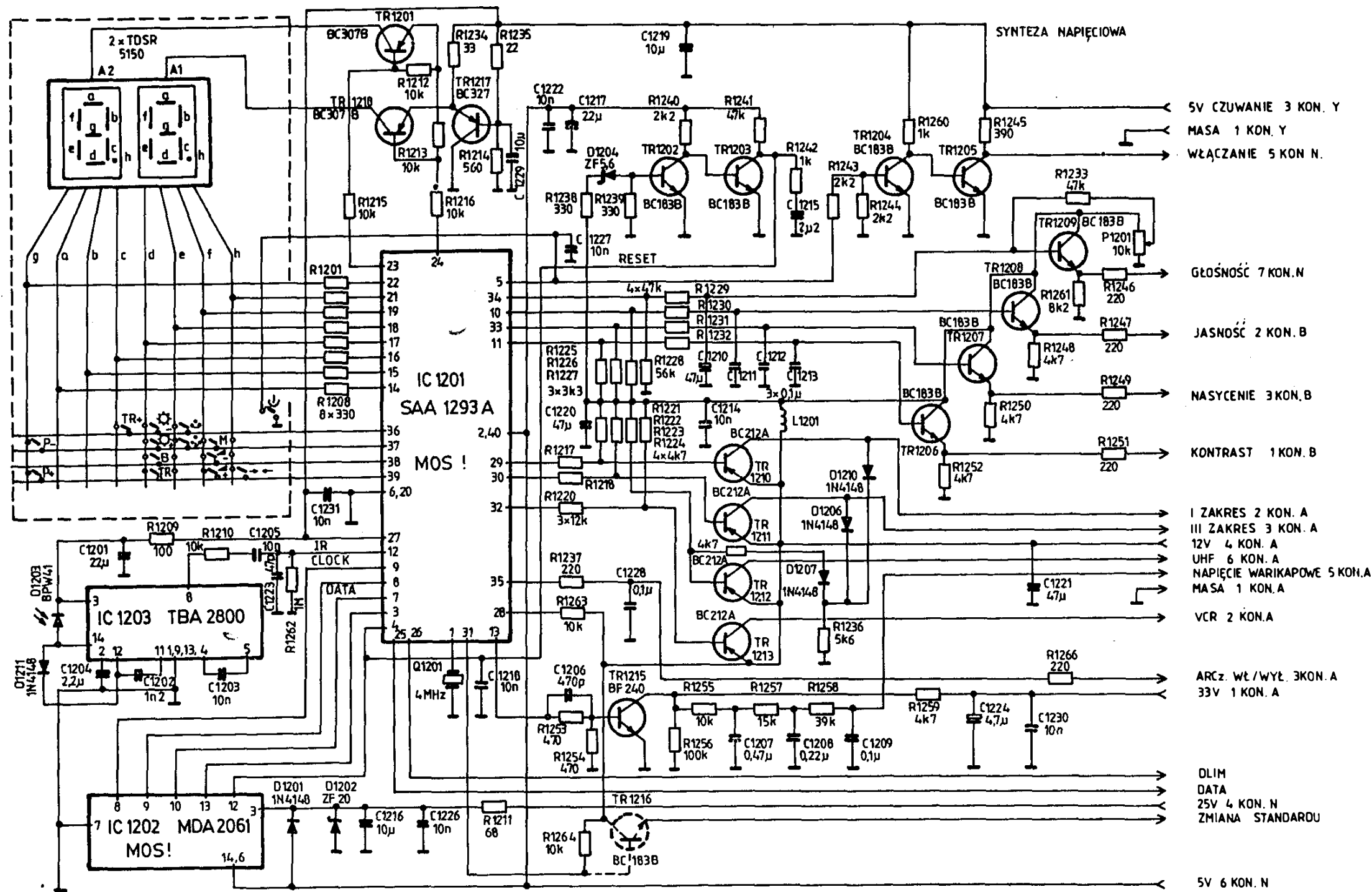
5671

Układ
zdalnego sterowania



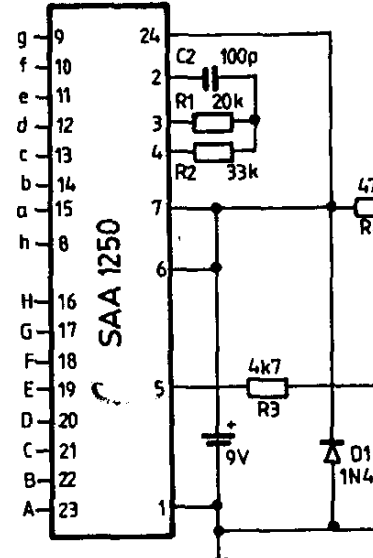
Klawiatura nadajnika





- 5V CZUWANIE 3 KON. Y
- MASA 1 KON. Y
- WŁĄCZANIE 5 KON. N.
- GŁOŚNOŚĆ 7 KON. N
- JASNOŚĆ 2 KON. B
- NASYCENIE 3 KON. B
- KONTRAST 1 KON. B
- I ZAKRES 2 KON. A
- III ZAKRES 3 KON. A
- 12V 4 KON. A
- UHF 6 KON. A
- NAPIĘCIE WARIKAPOWE 5 KON. A
- MASA 1 KON. A
- VCR 2 KON. A
- ARCz. WŁ/WYŁ. 3KON. A
- 33V 1 KON. A
- DLIM
- DATA
- 25V 4 KON. N
- ZMIANA STANDARDU
- 5V 6 KON. N

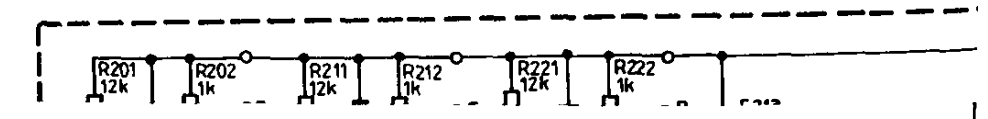
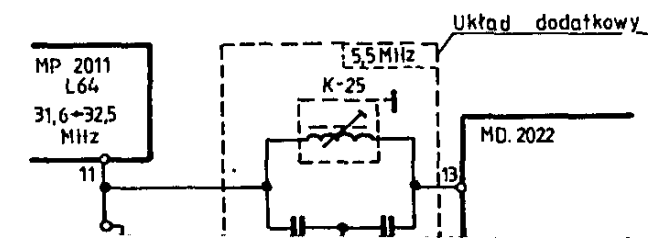
KOMENDA	ROZKAZY
PROGRAM 1	c-A 17
" 2	c-B 18
" 3	c-C 19
" 4	c-D 20
" 5	c-E 21
" 6	c-F 22
" 7	c-G 23
" 8	c-H 24
" 9	d-A 25
" 0	d-B 26
ZAKRES	e-D 36
OZIESIĄTKA	a-F 6
"	b-A 9
PRZESTRAJANIE	b-F 14
"	b-G 15
NORMALIZACJA	a-D 4
GŁOŚNOŚĆ	f-G 47
JASNOŚĆ	f-A 41
NASYCENIE	f-E 45
KONTRAST	f-C 43
GŁOŚNOŚĆ	f-H 48
JASNOŚĆ	f-B 42
NASYCENIE	f-F 46
KONTRAST	f-D 44
WYŁĄCZNIK FONI	a-G 7
WYŁĄCZNIK	a-B 2
PAMIĘĆ	e-G 39
e-C	35
PONAD NORMĘ	d-H 32

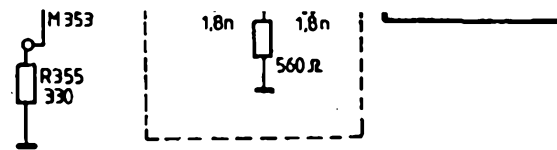


Nadajnik

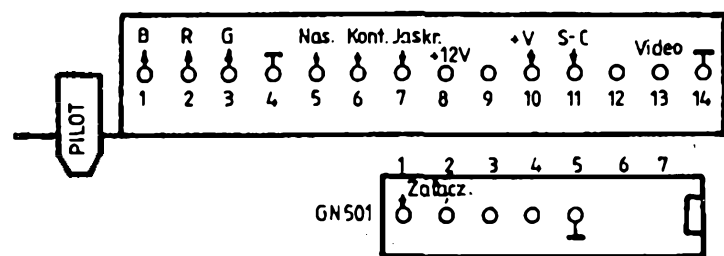
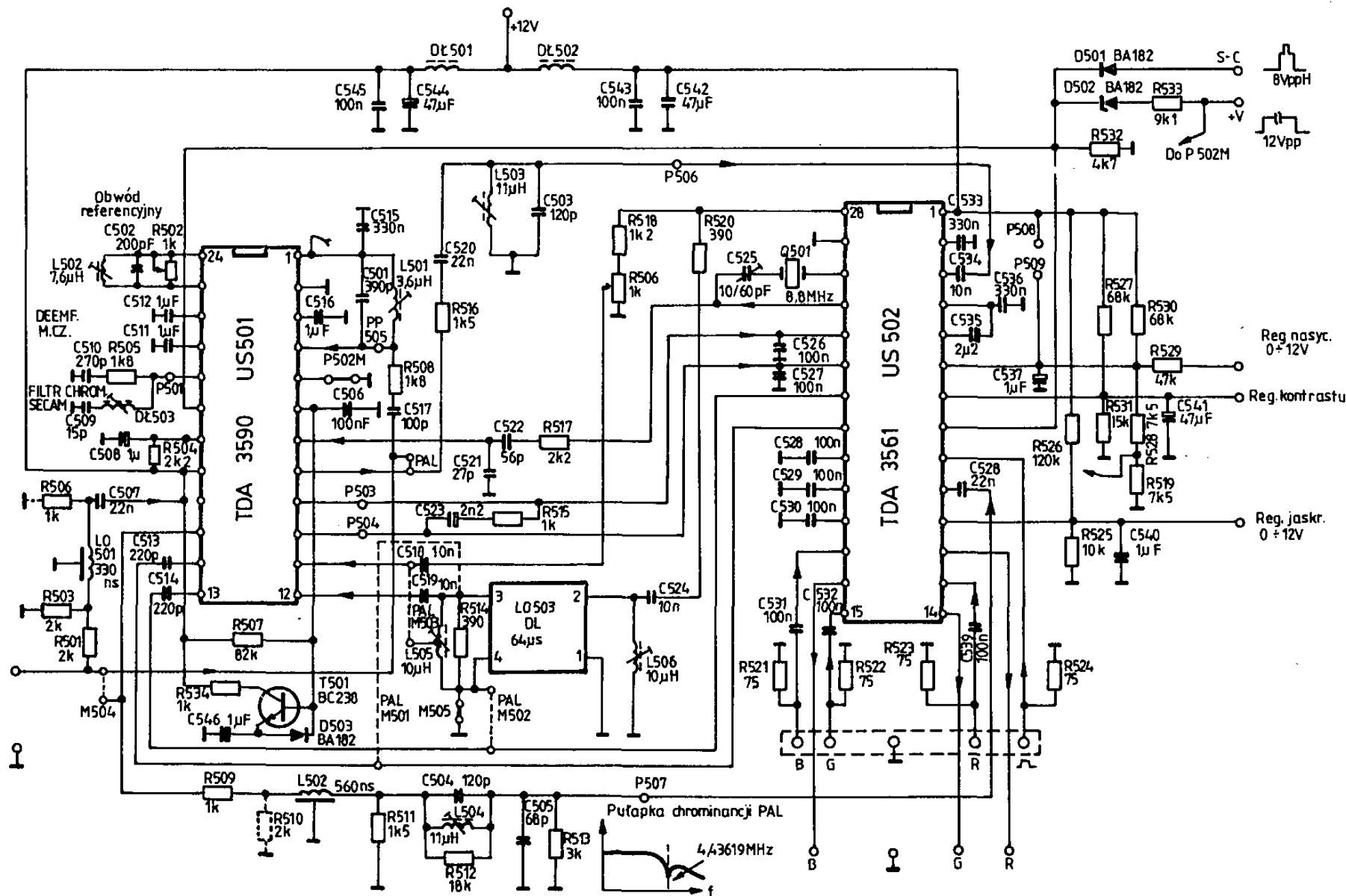
Odbiornik zdalnego sterowania

POLKOLOR





Dodatkowa pułapka w torze wizji na 5,5MHz



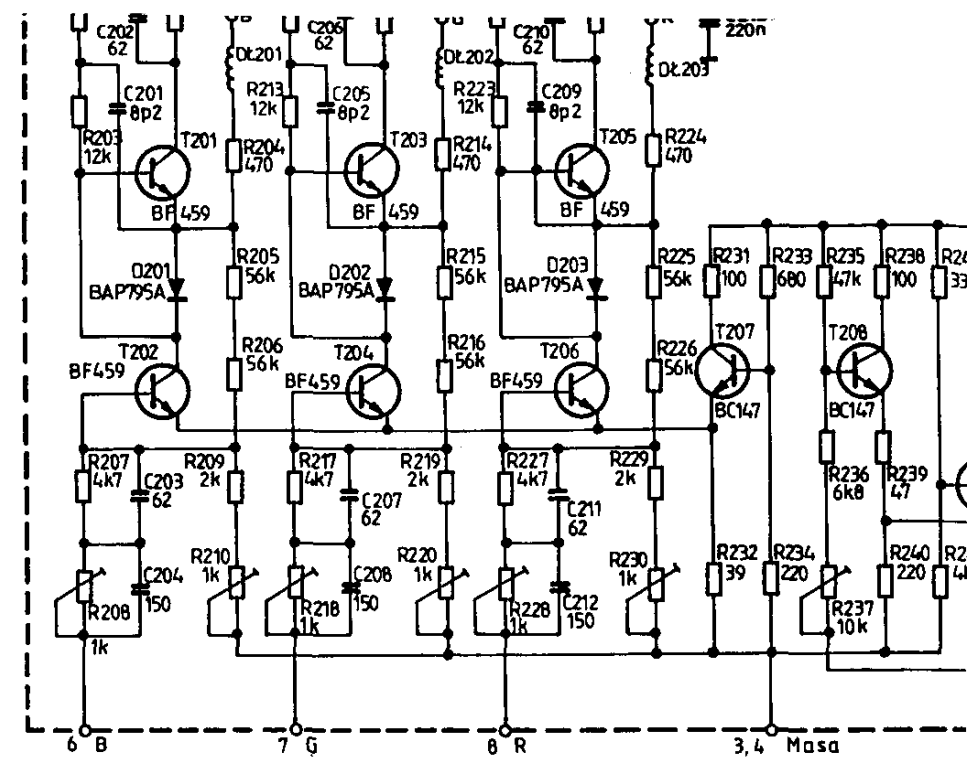
Uwaga: W wersji PAL DEKODER MD 2022 nie zawiera następujących elementów:

Rezystory	Kondensatory	Linia opóźniająca: LO 501
R501	C501	Mostek: M505
R502	C506	Cewki: L501
R504	C507	L502
R505	C508	Dławiki: DL501
R507	C509	DL503
R508	C510	Układ scalony: US501
R517	C511	Tranzystor: T501
R534	C512	Diody: D501
	C502	
	C515	

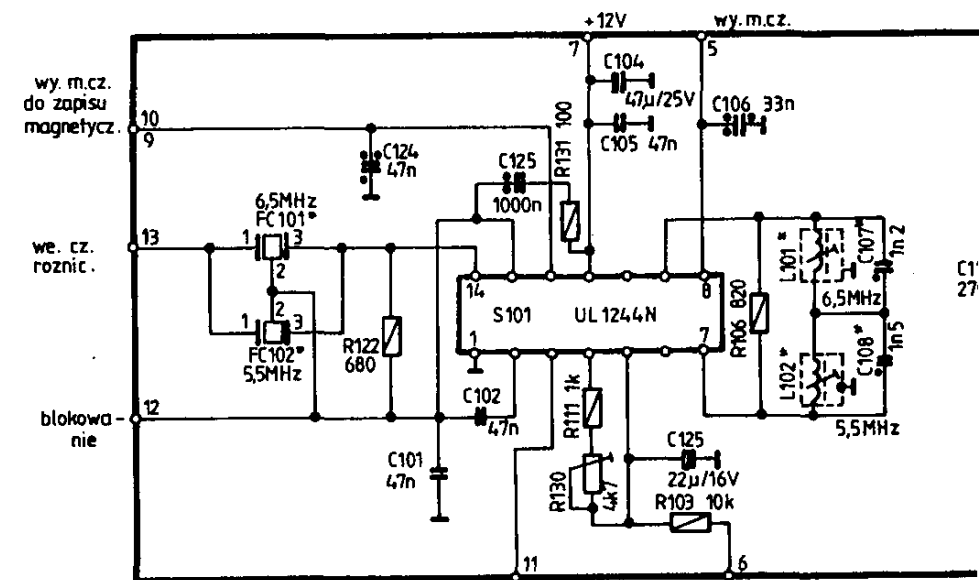
Zawiera natomiast dodatkowo:

Rezystor:	R510
Mostki:	M501
	M502
	M503
	M504

Moduł dekodera MD 2022

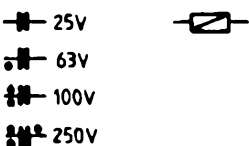


Moduł wzmacniacza MW2002



Uwagi: 1* Elementy oznaczone gwiazdką ulegają zmianie zależnie od wykonania modułu wg poniższej tabeli.

	MF2006/1	MF2006/2	MF2006/3
FC101	SFE6,5MB	OIRT	CCIR
FC102	SFE 5,5MB	FCM-6,5	FCM-5,5
L101	7x7-423	7x7-423	zwora
L102	7x7-423	zwora	7x7-423
C107	1n 2	1n 2	
C108	1n 5		1n 5



Moduł fonii