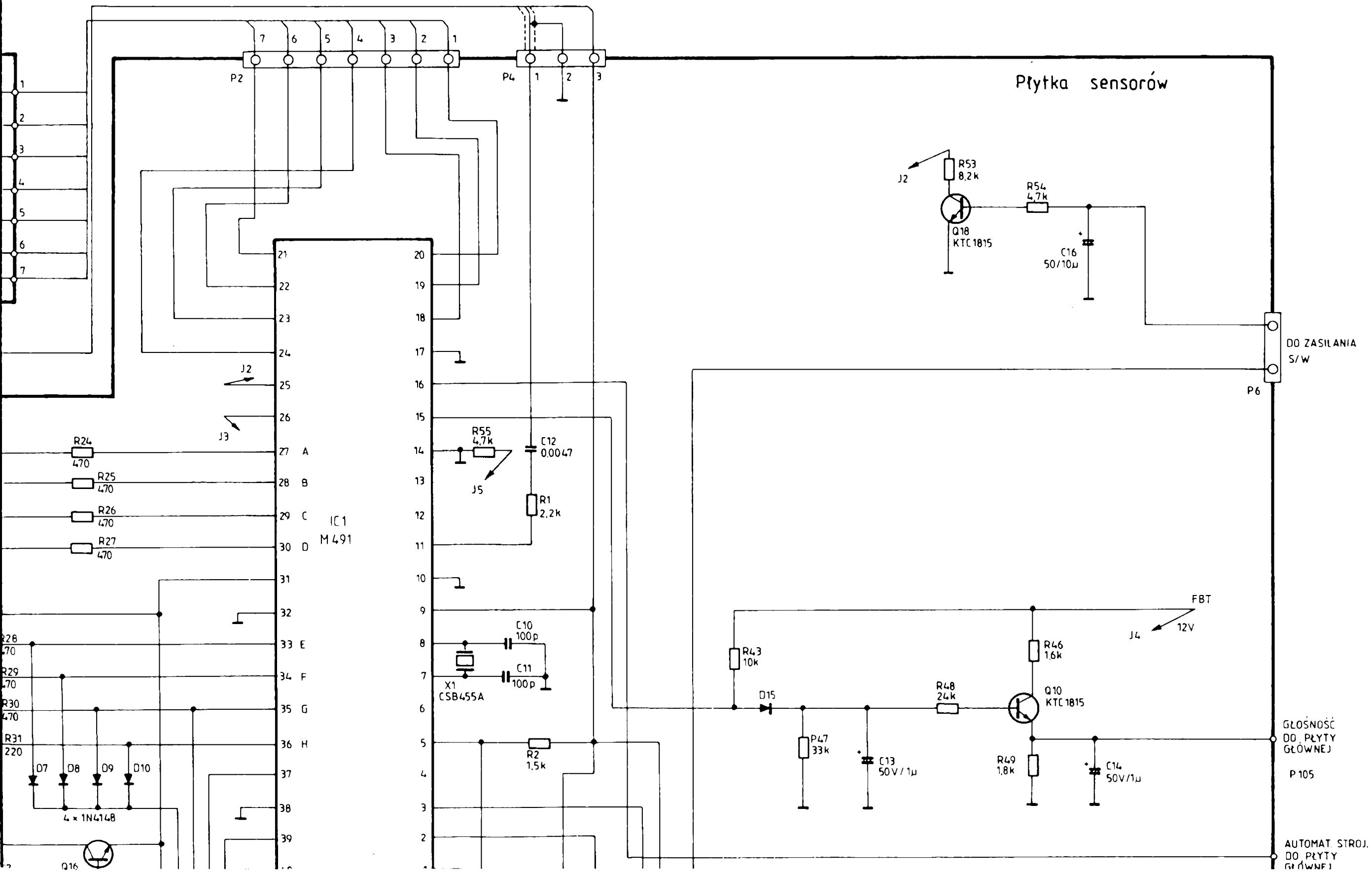


GOLDSTAR

Chassis PC-05X2

CKT - 4442B

CKT - 9322B

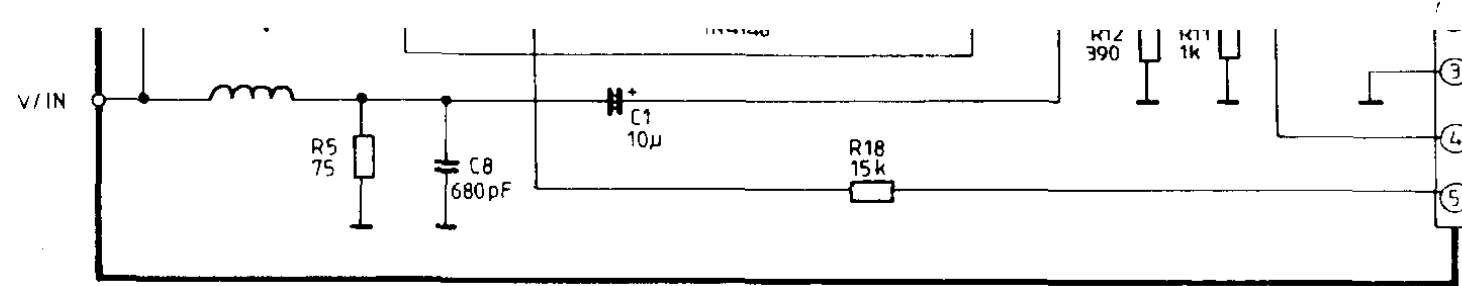


Płytki sensorów

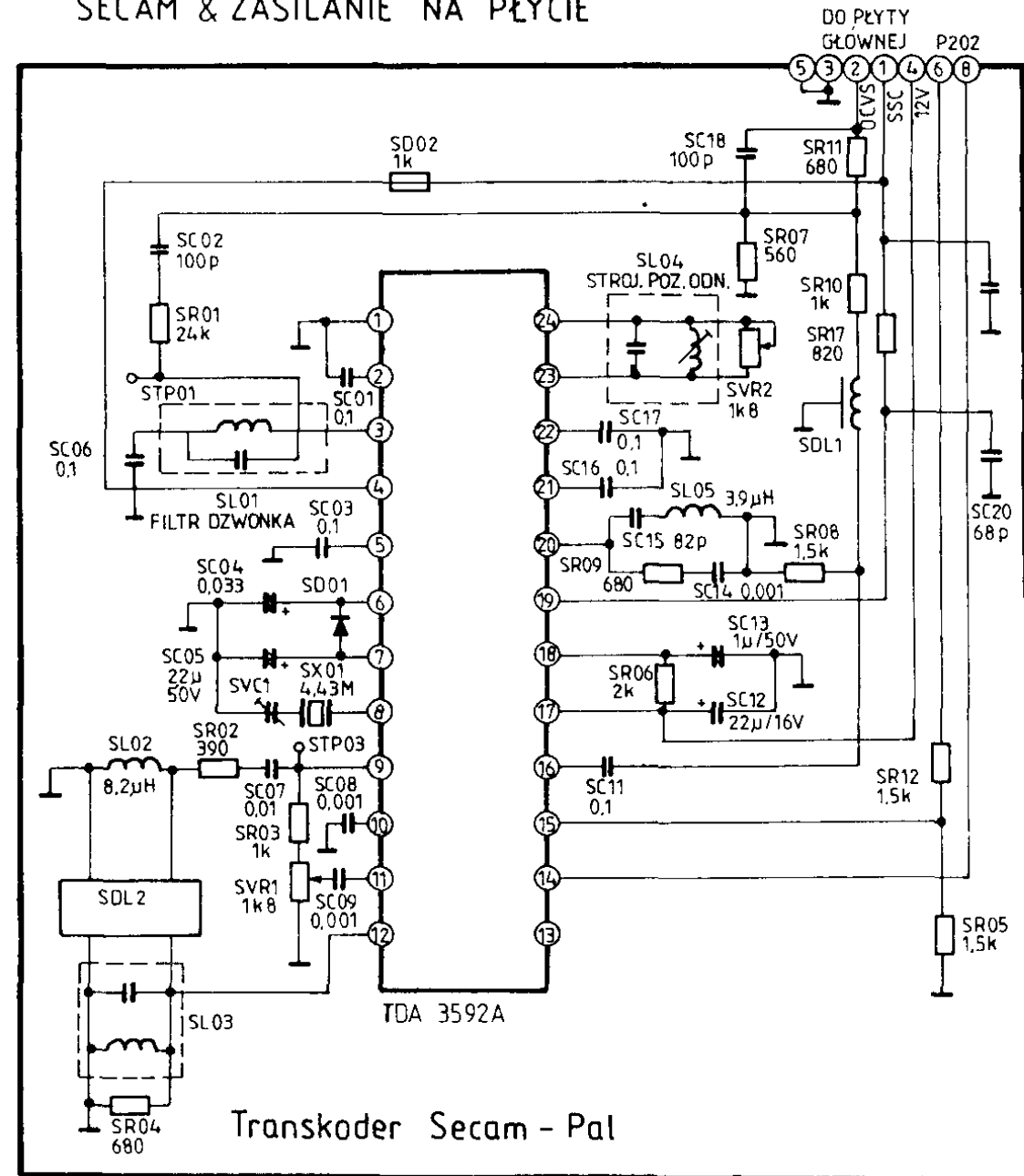
DO ZASILANIA
S/W

GŁOŚNOŚĆ
DO PŁYTY
GŁÓWNEJ

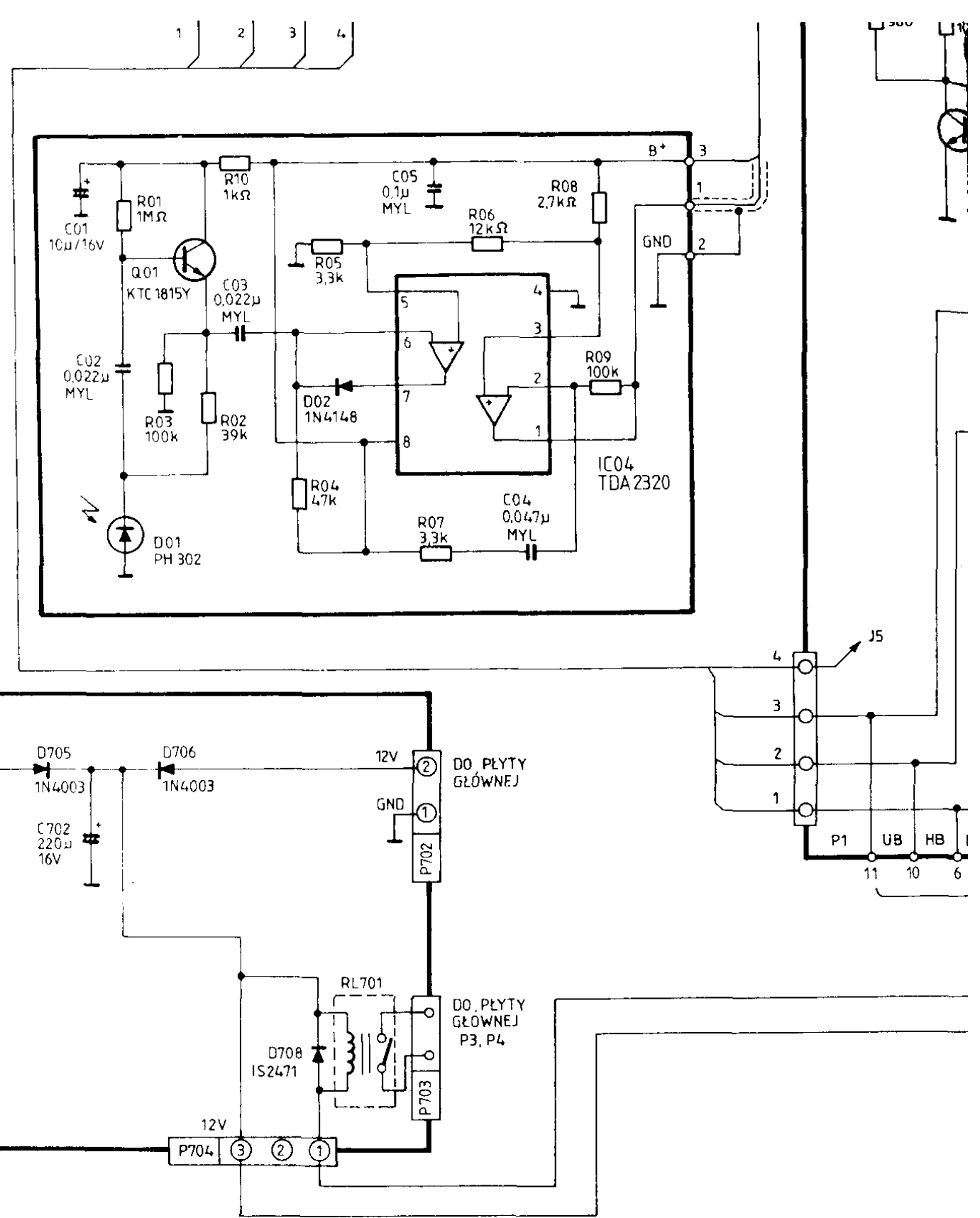
AUTOMAT STROJ.
DO PŁYTY
GŁÓWNEJ



SECAM & ZASILANIE NA PŁYTCIE

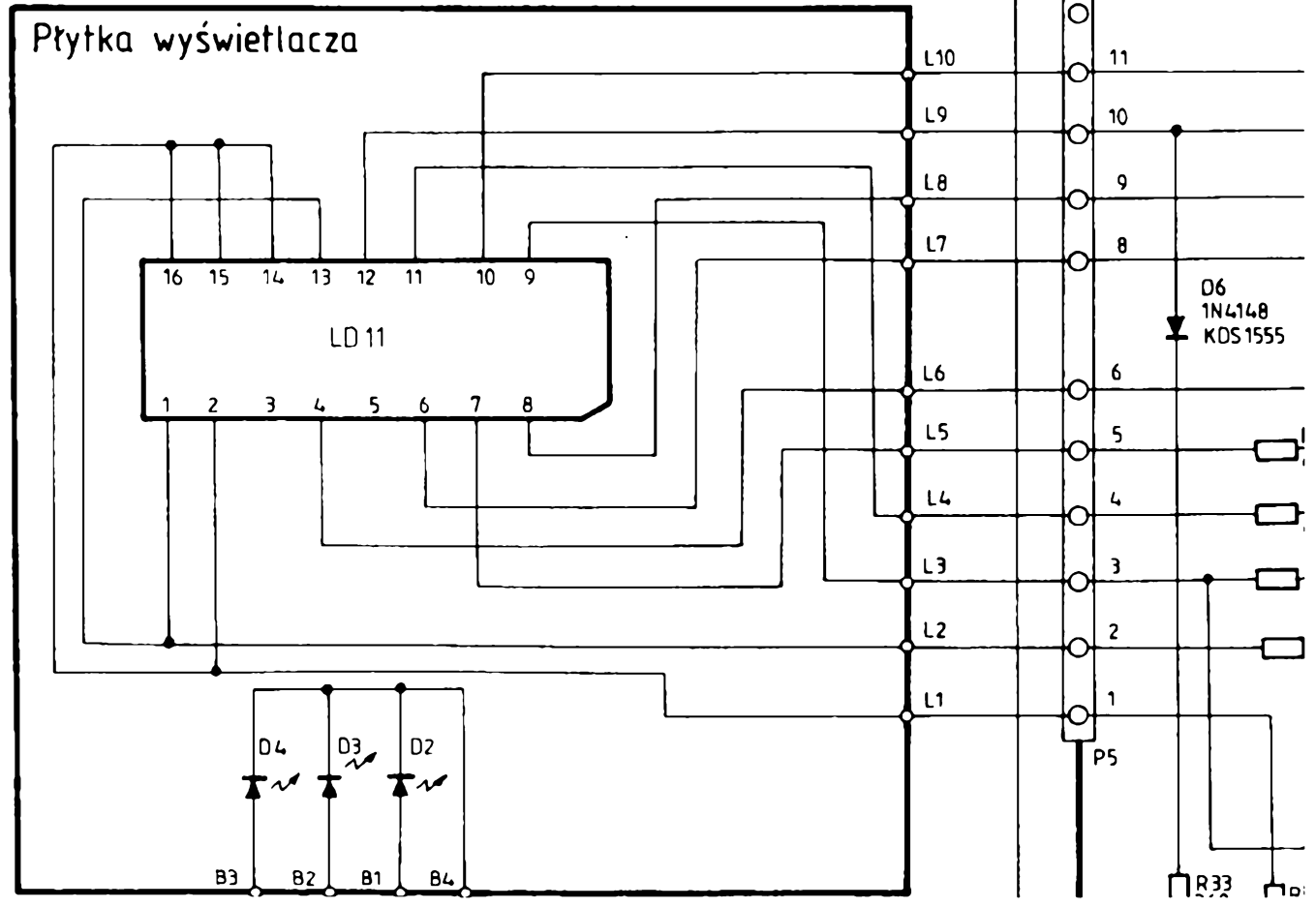
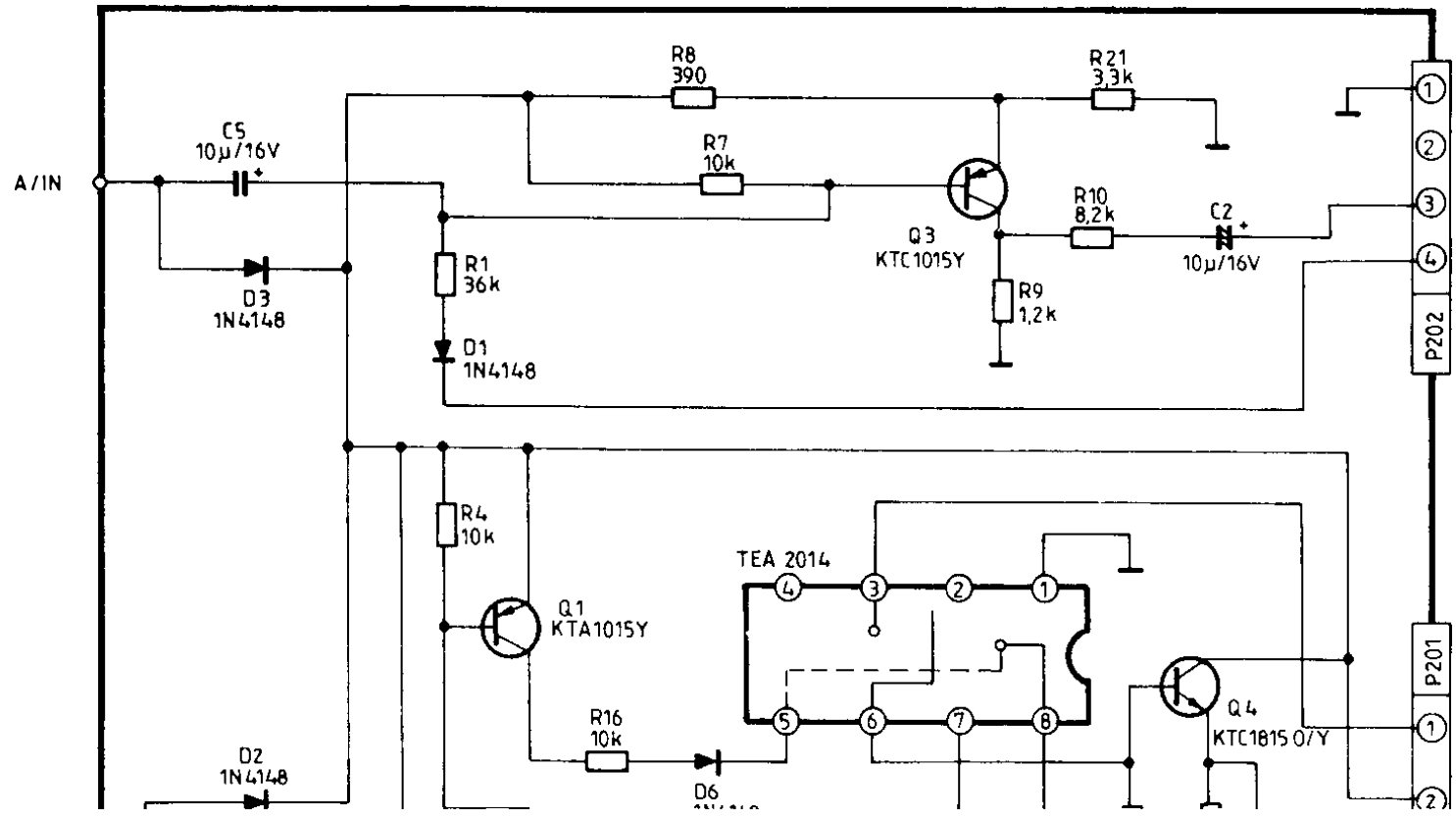
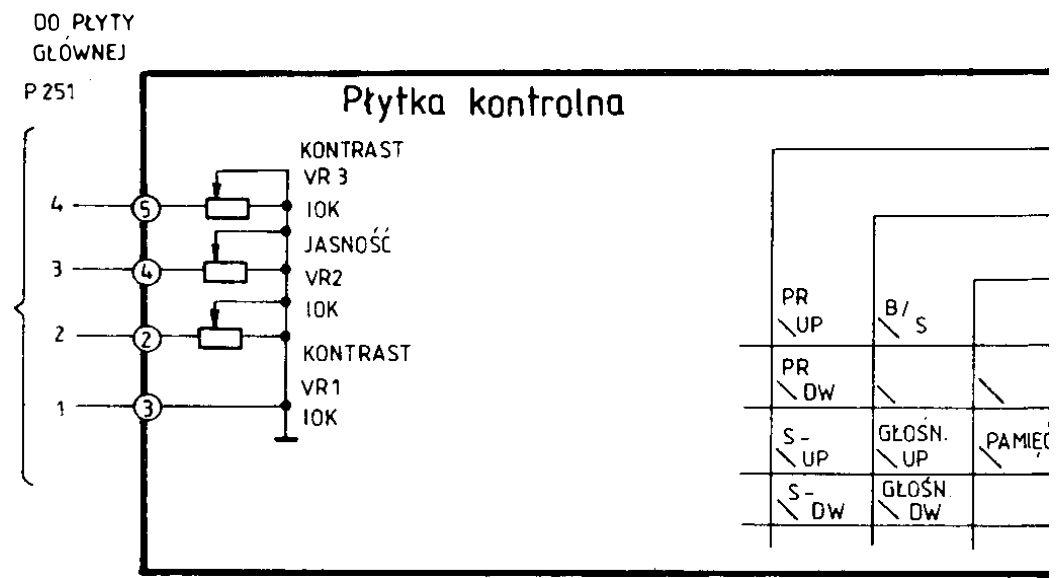
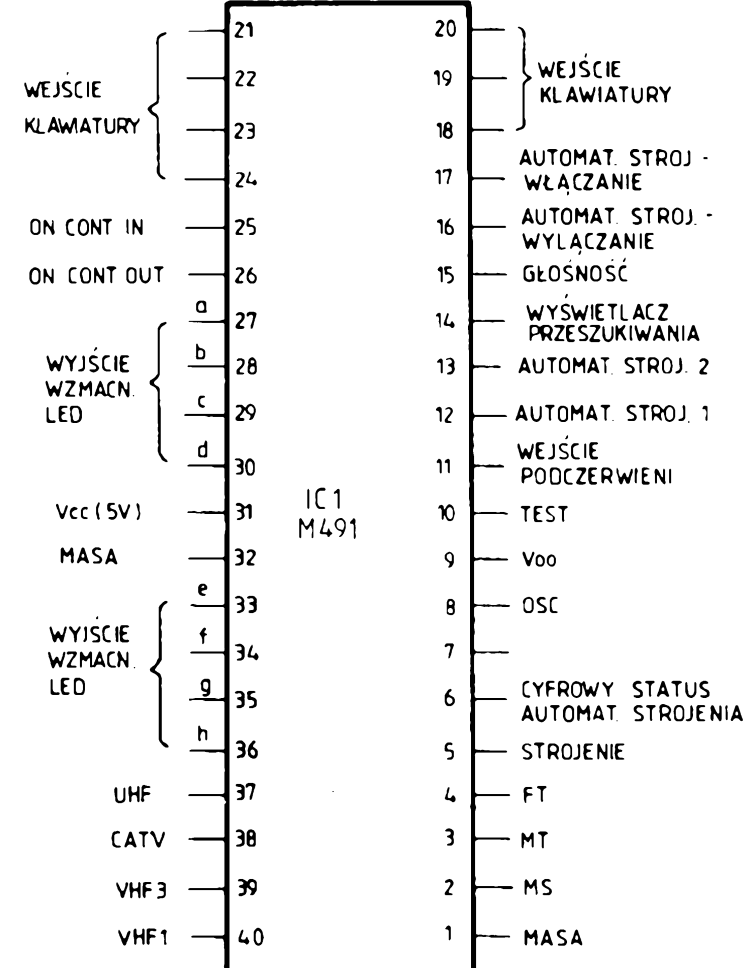
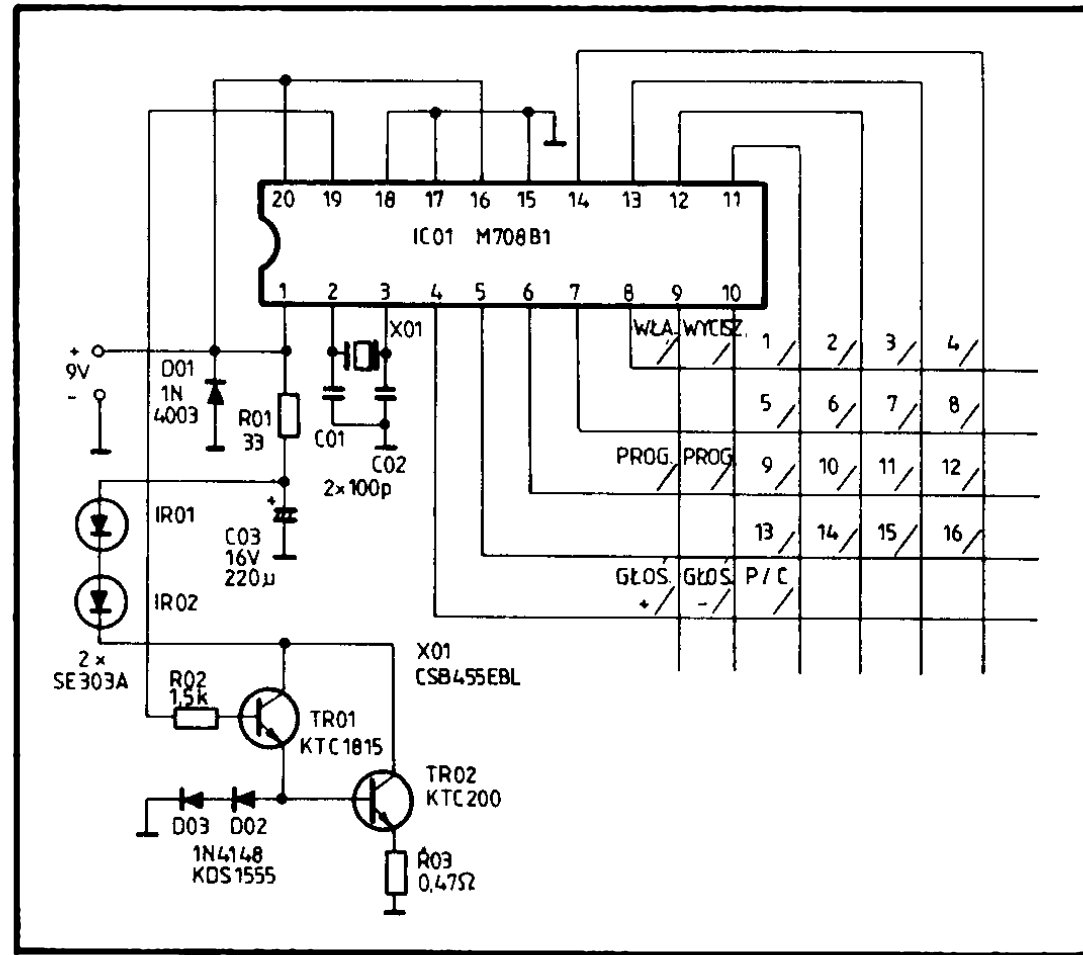


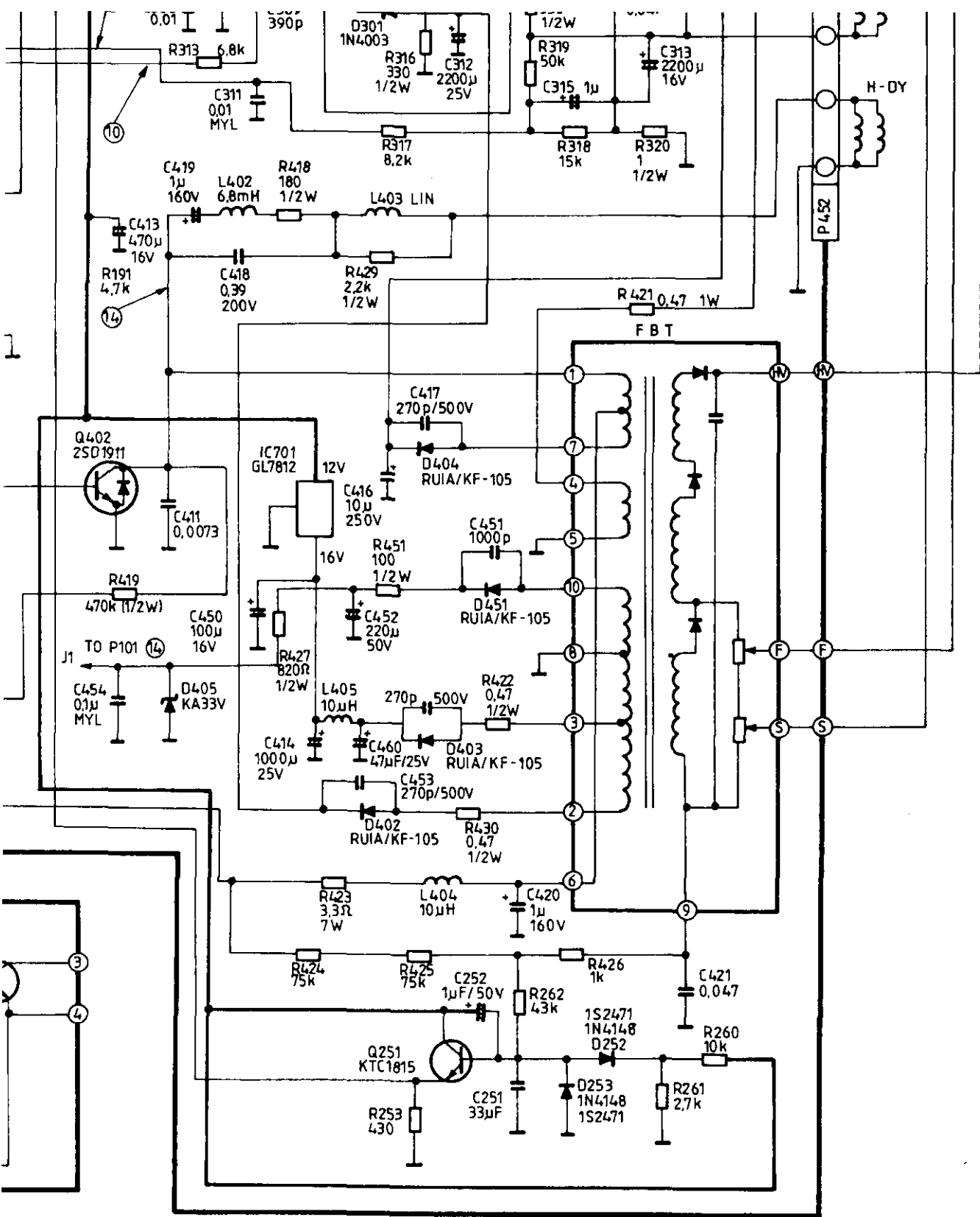
Transkoder Secam - Pal



R/C ZASILANIE NA PŁYTCIE

SCHEMAT TX





UWAGA:

Ponieważ jest to schemat podstawowy, wartości elementów oraz niektóre połączenia mogły zostać zmienione przy modernizacji.

WARTOŚCI REZYSTORÓW, KONDENSATORÓW I CEWEK

1. Rezystancję podano w ohmach k=1000 M=100000.
2. Jeżeli nie podano na schemacie inaczej, wszystkie wartości pojemności mniejsze od 1, są wyrażone w pF, a wartości większe od 1 w µF.
3. Jeżeli nie podano na schemacie inaczej, wszystkie wartości indukcyjności większe od 1, są wyrażone w µH, a wartości mniejsze od 1 w H.

OBSERWACJA NAPIĘĆ I OSCYLOGRAMÓW

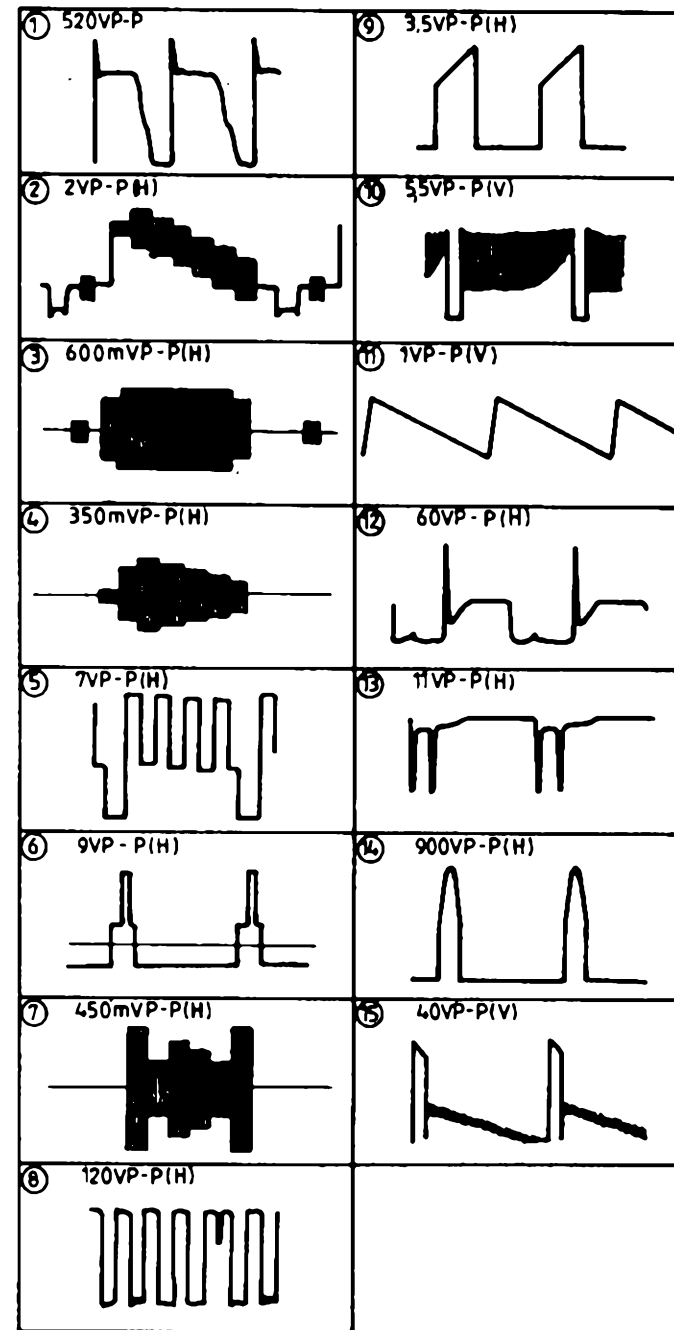
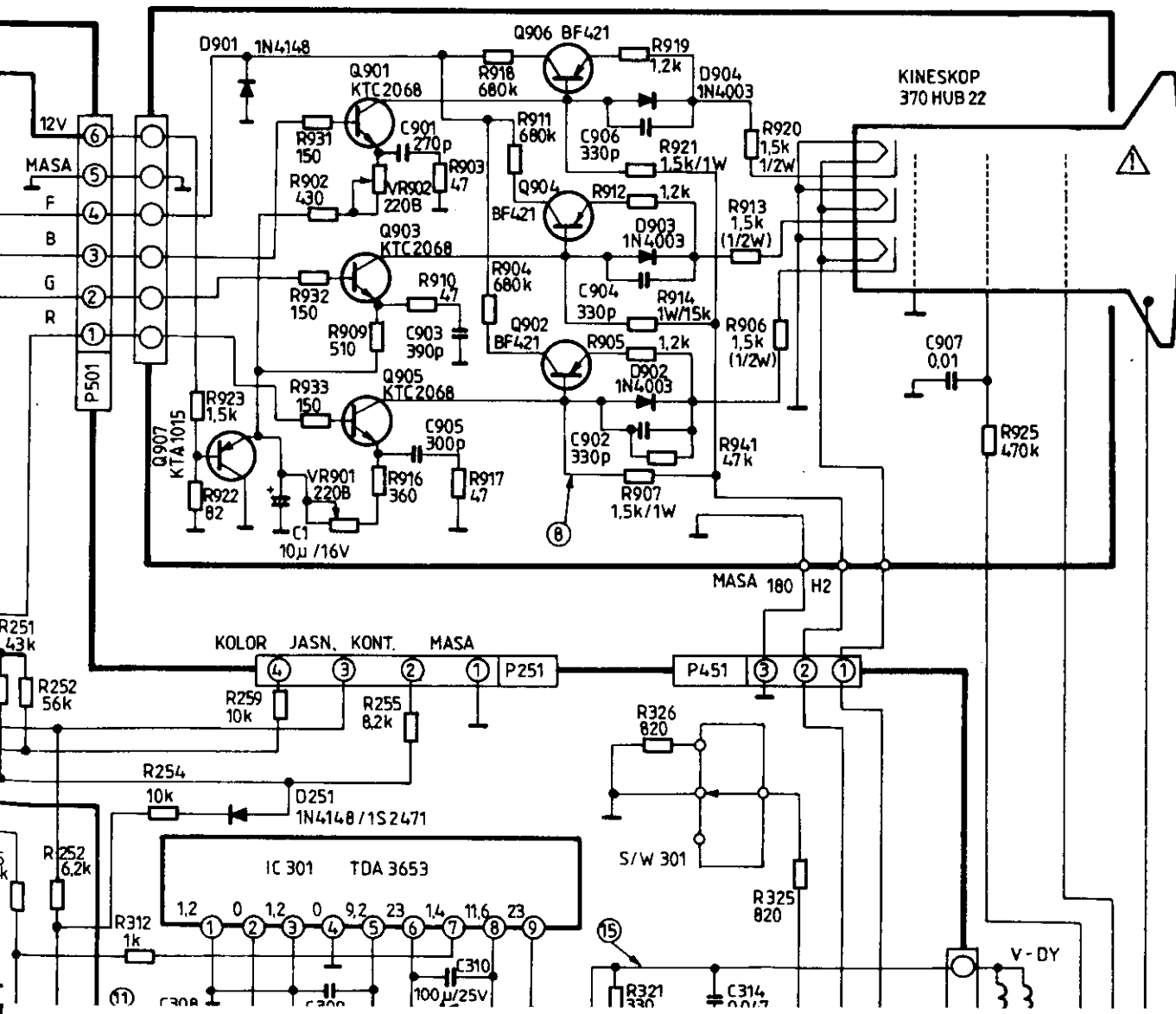
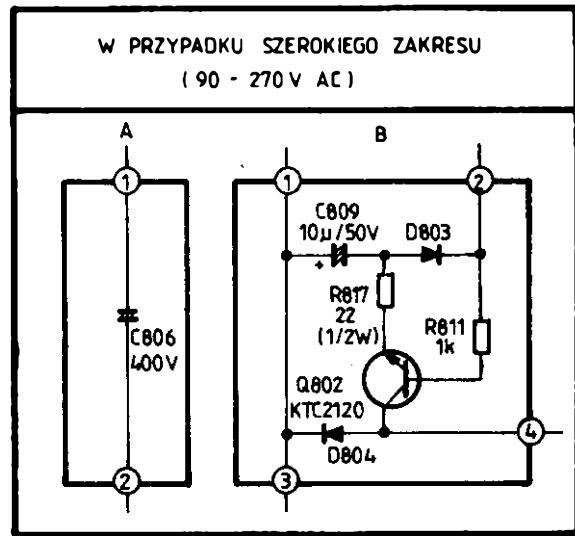
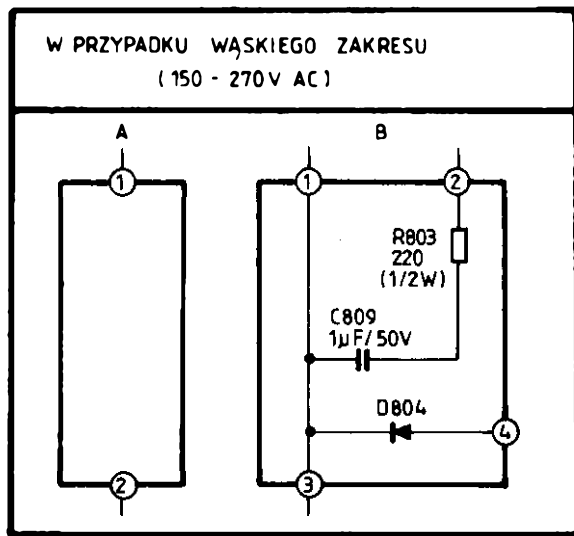
1. Wartości napięć mogą się różnić o ±20%.
2. Oscylogramy zdjęto używając oscyloskopu szerokopasmowego i próbника o małej pojemności.
3. Dla uzyskania najlepszego obrazu należy sprawdzić regulację: KOLOR, KONTRAST, JASNOŚĆ, ARW i STROJENIE, upewnić się, że regulatory KONTRAST i KOLOR są w położeniu środkowym, a JASNOŚĆ ma położenie prawie maksymalne.
4. Symbol MYL - kondensator z folii MYLAR.

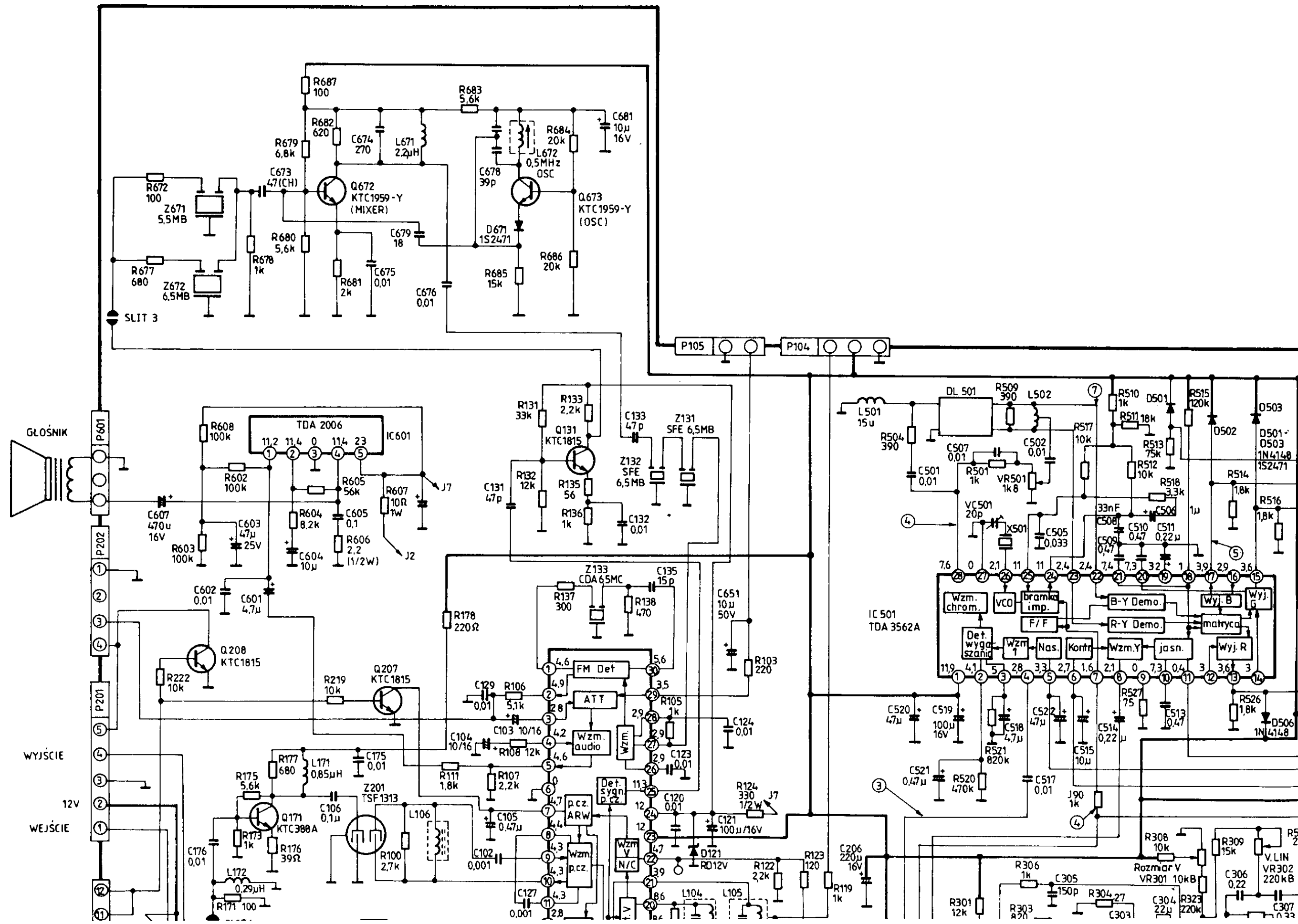
GOLDSTAR

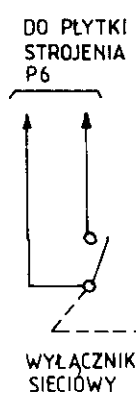
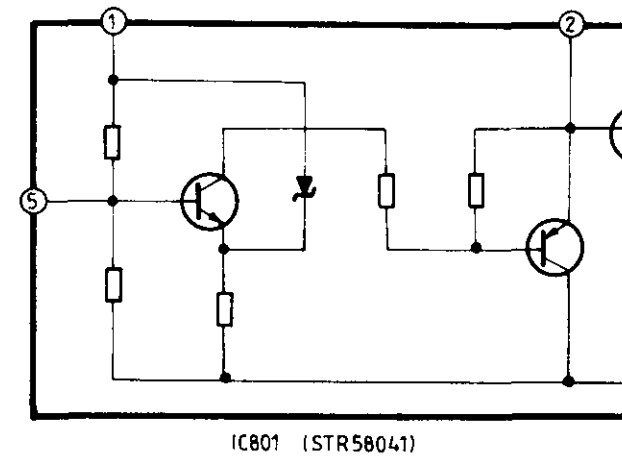
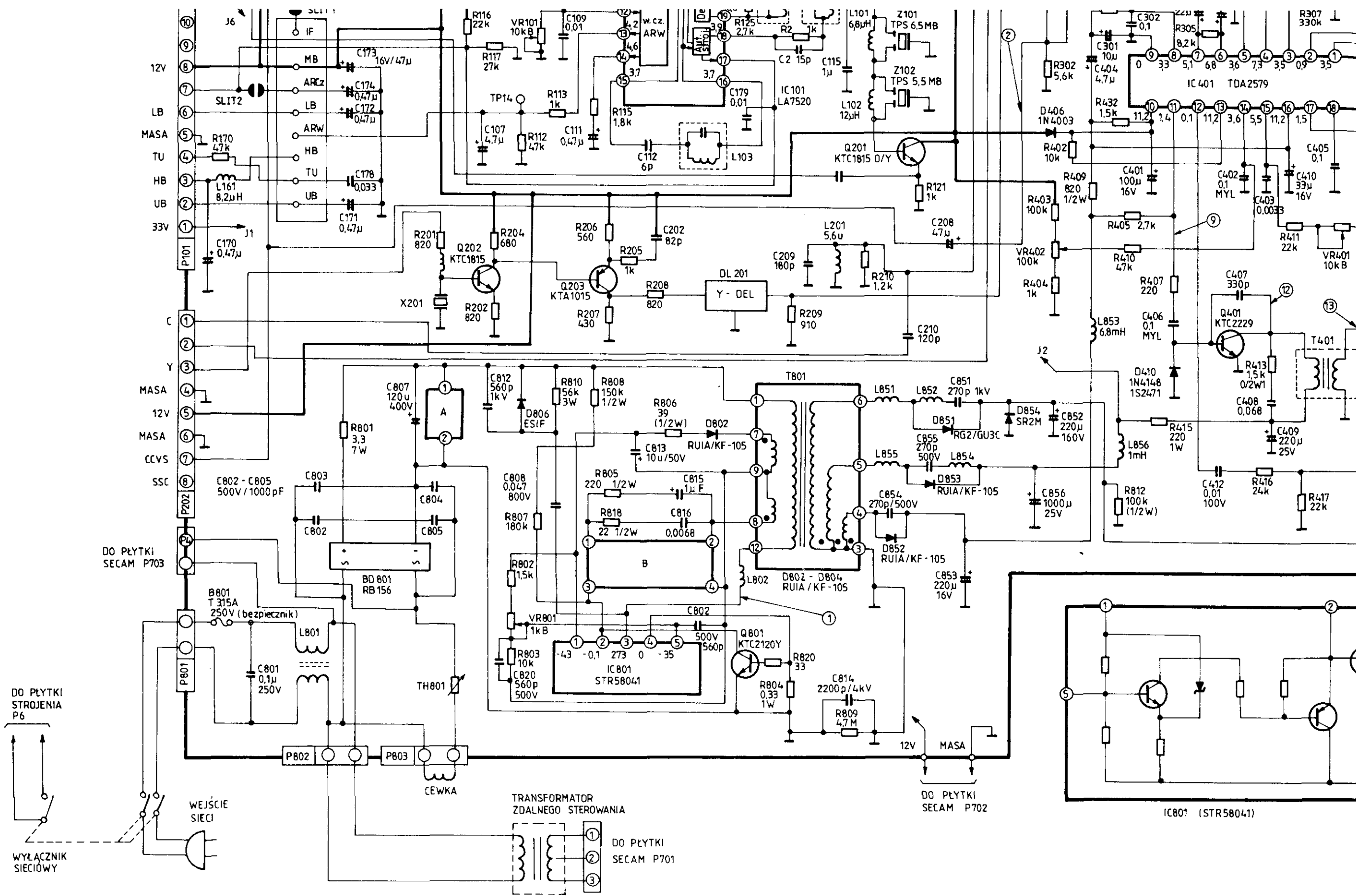
Chassis PC - 05X2

CKT - 4442B

CKT - 9322B







DO PŁYTKI SECAM P703

DO PŁYTKI SECAM P702

DO PŁYTKI SECAM P701

TRANSFORMATOR ZDALNEGO STEROWANIA

CEWKA

WEJŚCIE SIECI

DO PŁYTKI STROJENIA P6

WYŁĄCZNIK SIECIOWY