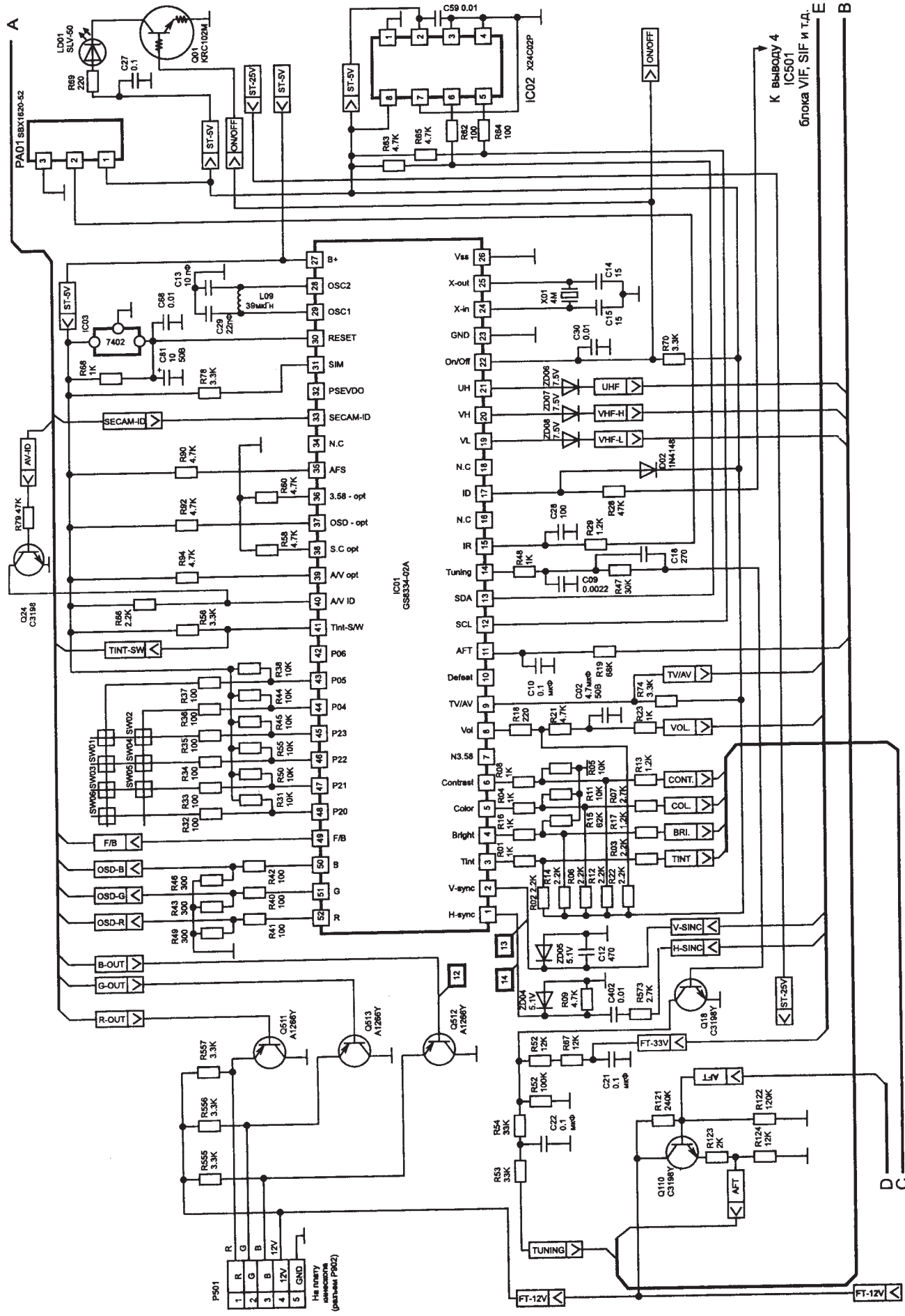


Структурная схема



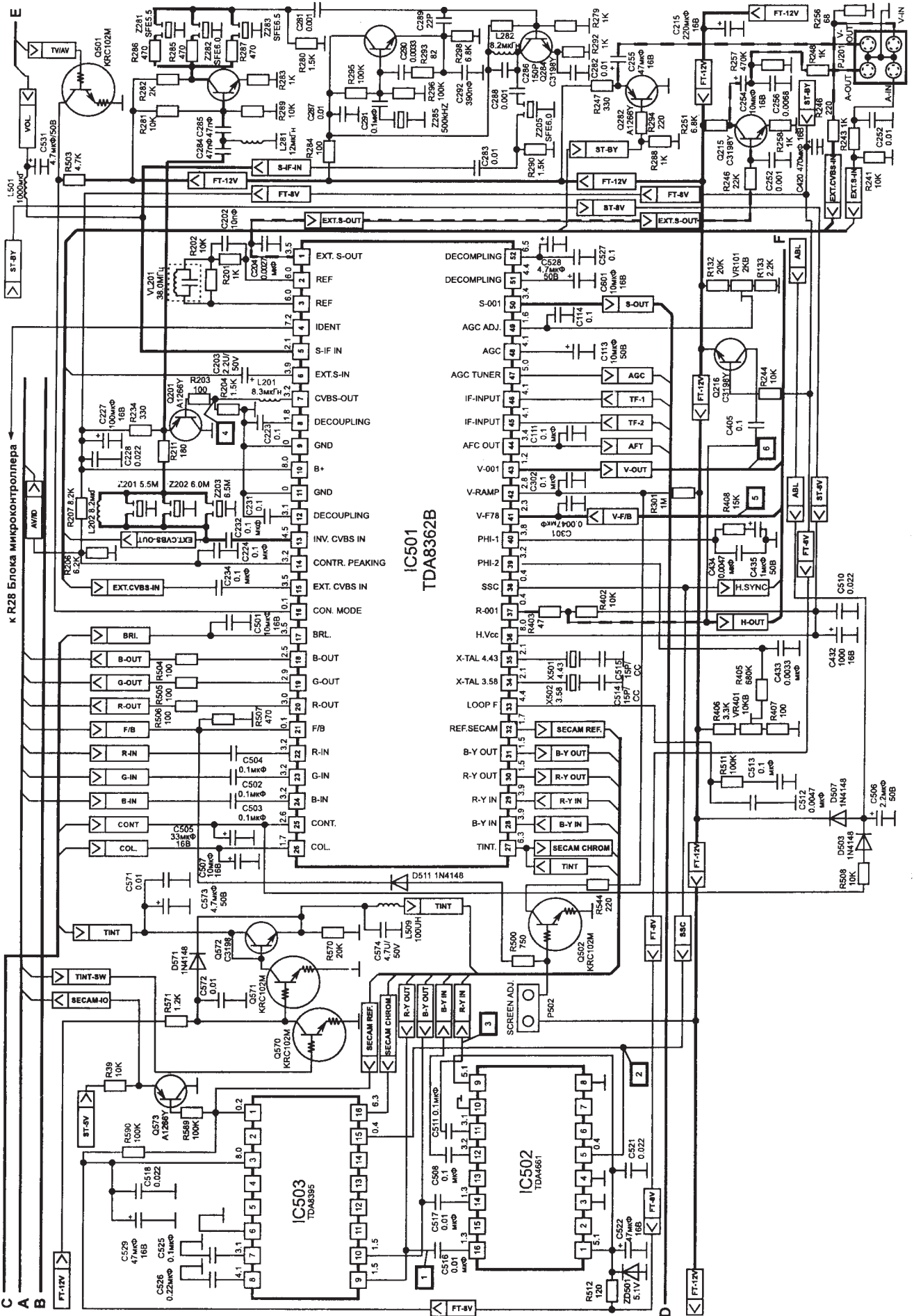
Принципиальная схема. Микроконтроллер



К ВЫХОДУ 4
IC501
блока VIF, SIF и т.д.

D C

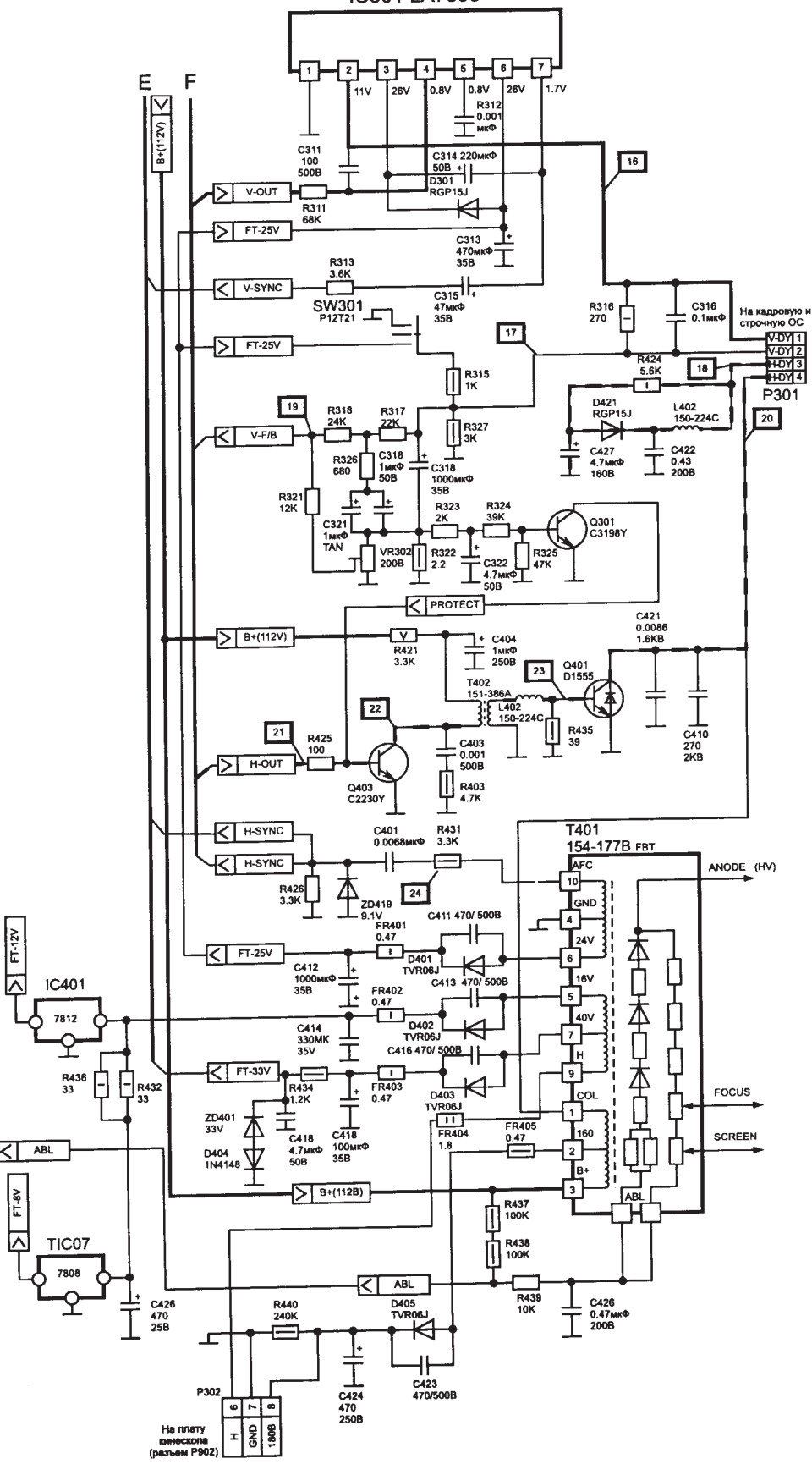
FT-12V



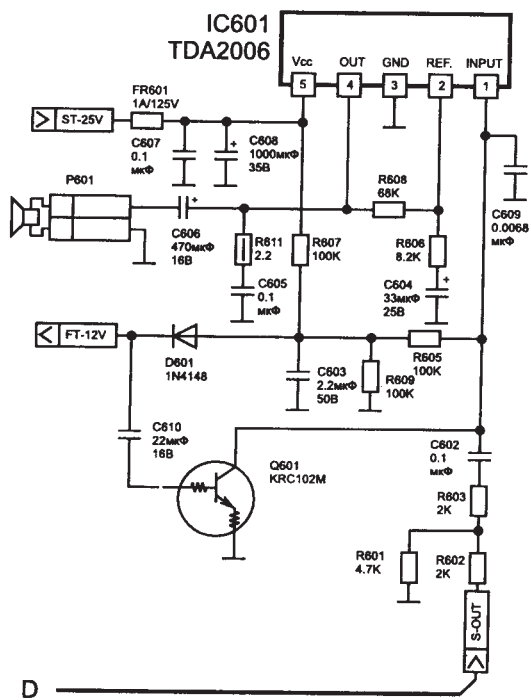
к R28 Блока микроконтроллера

Принципиальная схема УПЧИ. УПЧЗ. Видеопроцессор. Декодер PAL/SECAM/NTSC

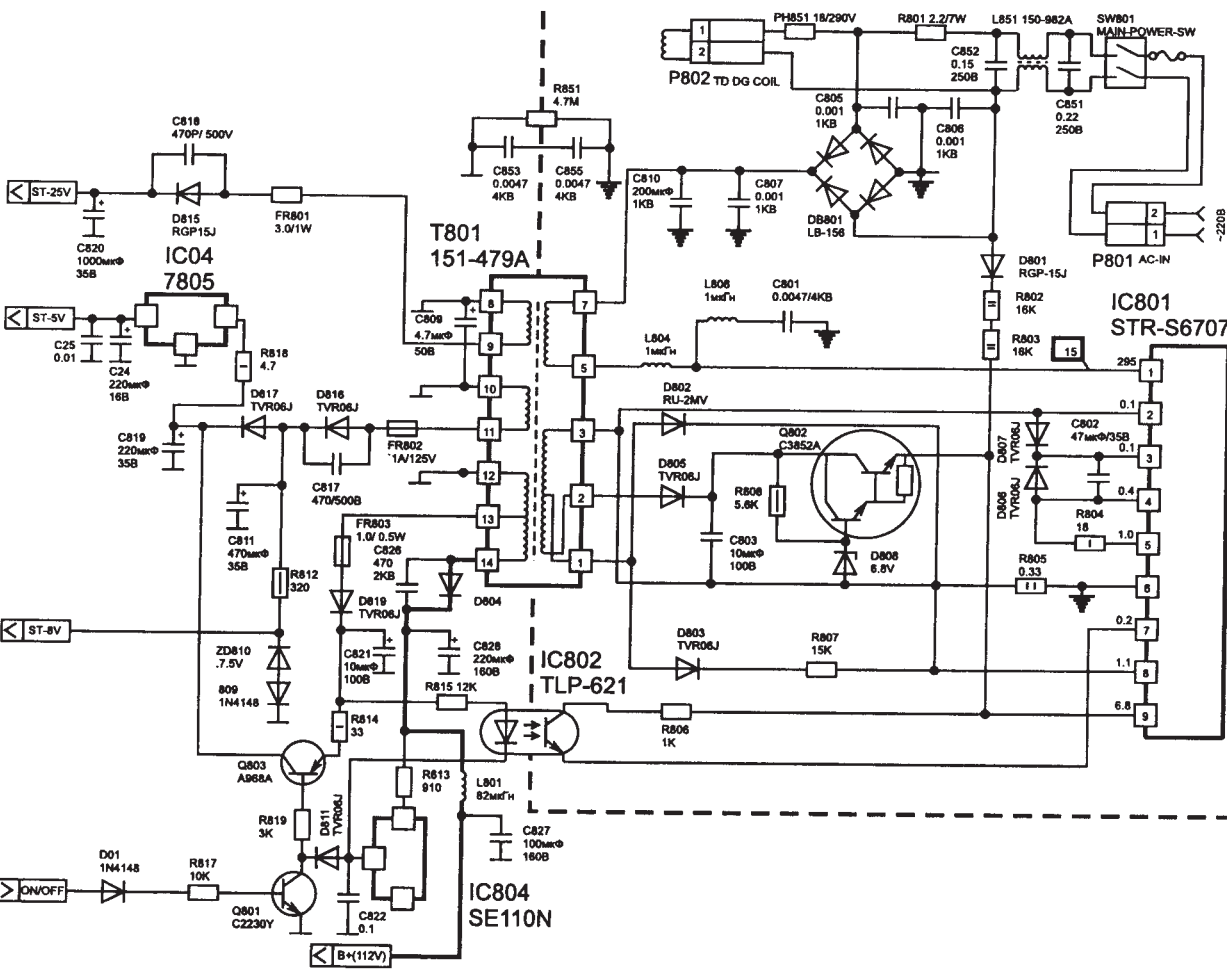
IC301 LA7833



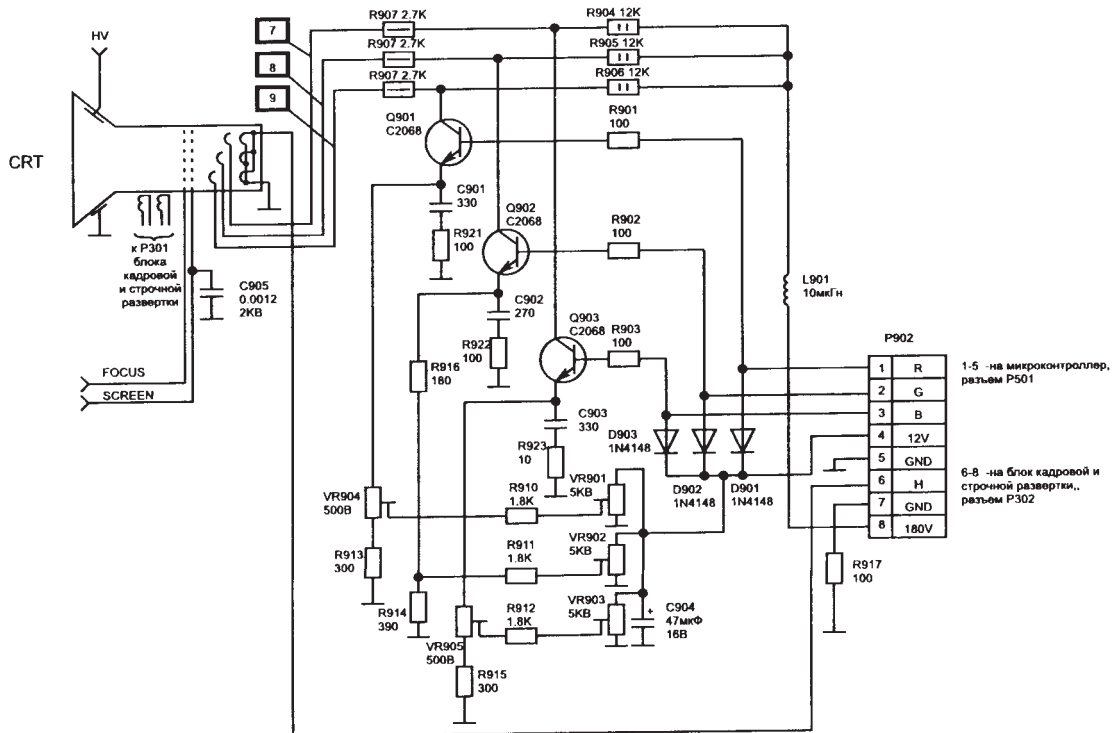
Принципиальная схема. Блоки кадровой и строчной развертки



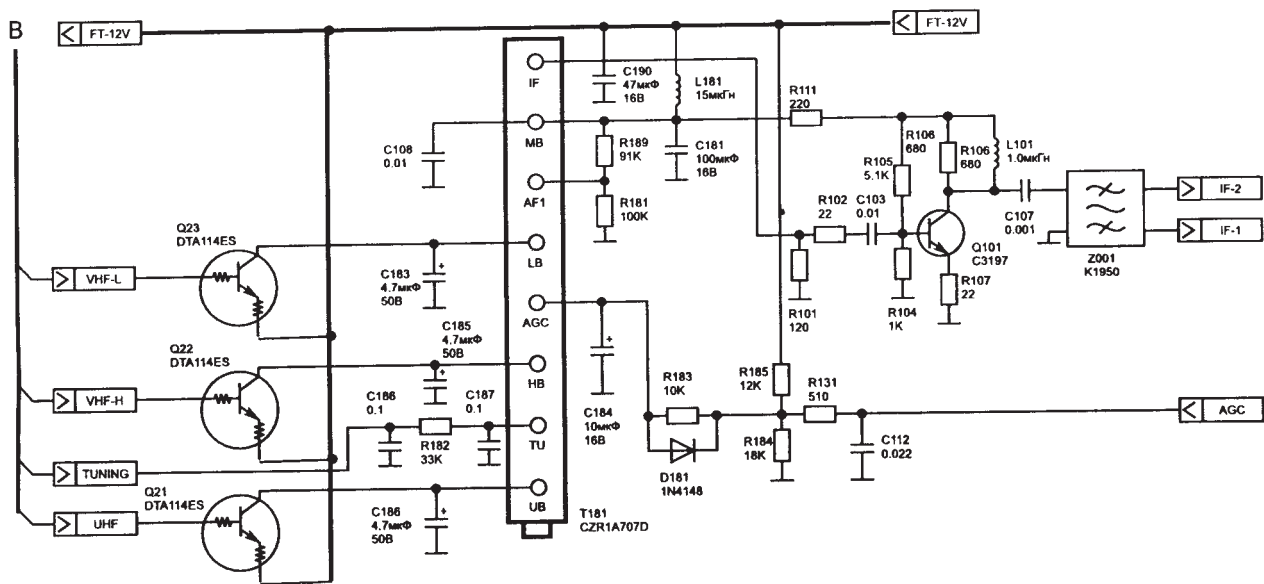
Принципиальная схема. УНЧ



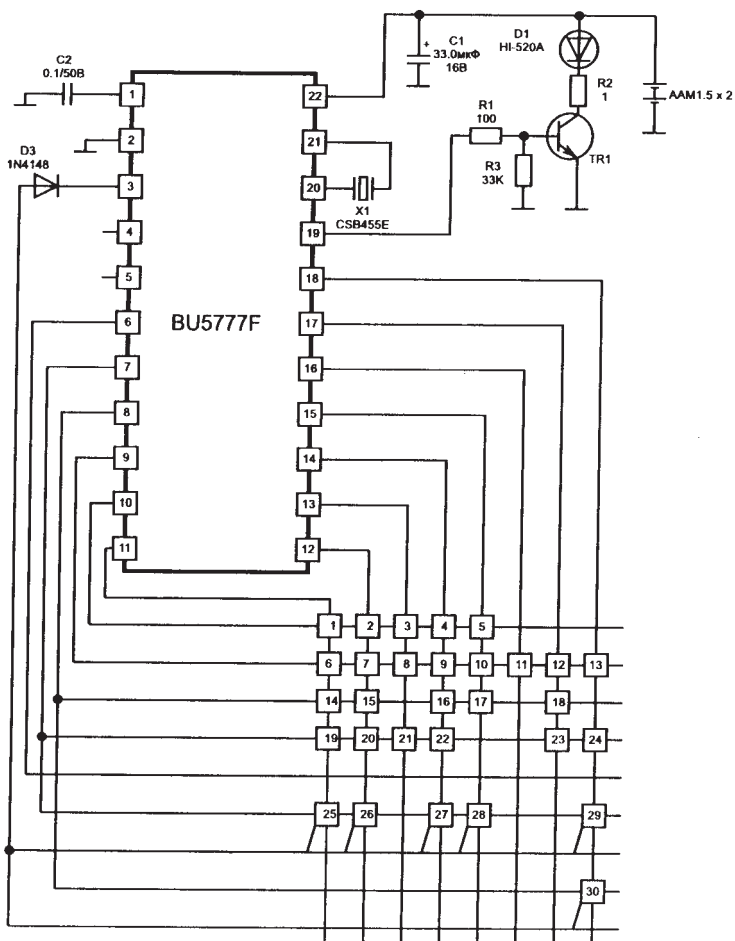
Принципиальная схема. Блок питания



Принципиальная схема. Плата кинескопа



Принципиальная схема. Тюнер



ФУНКЦИЯ		ФУНКЦИЯ		ФУНКЦИЯ	
1	8	11	5	21	VOL+
2	9	12	6	22	VOL-
3	Q.VIEW	13	7	23	ENTER
4	RECALL	14	POWER	24	ENTER
5	- / -	15	MUTE	25	ENTER
6	0	16	TV/AV	26	ENTER
7	1	17	PICTURE	27	SET-UP
8	2	18	SLEEP	28	ENTER
9	3	19	CH+	29	SMC
10	4	20	CH-	30	PSM

Пульт дистанционного управления