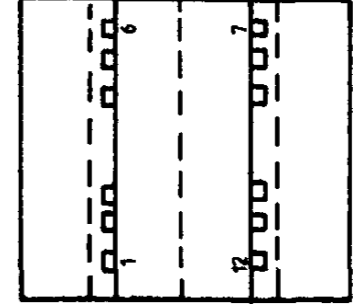
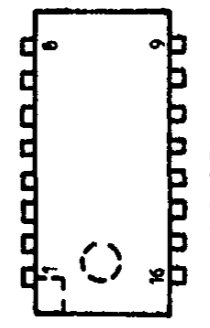


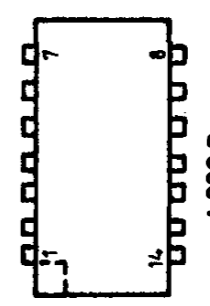
COLORETT 3006



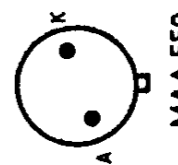
A210K



A240D

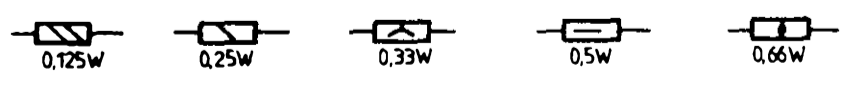
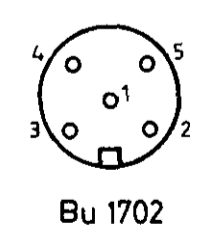
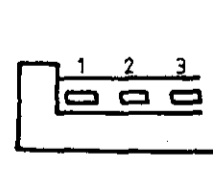
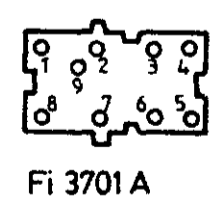
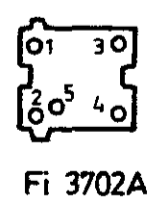
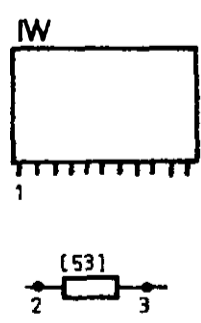
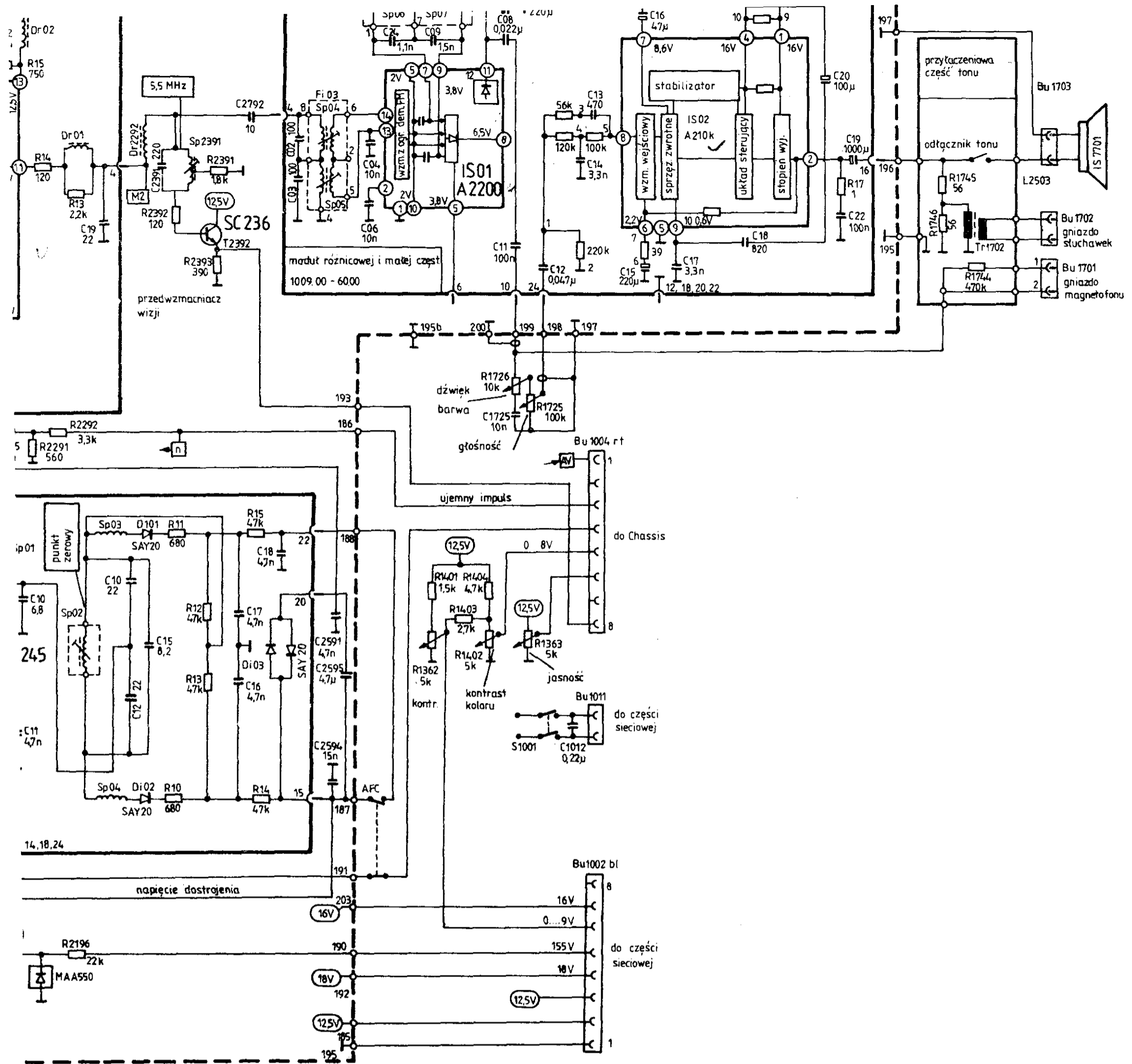


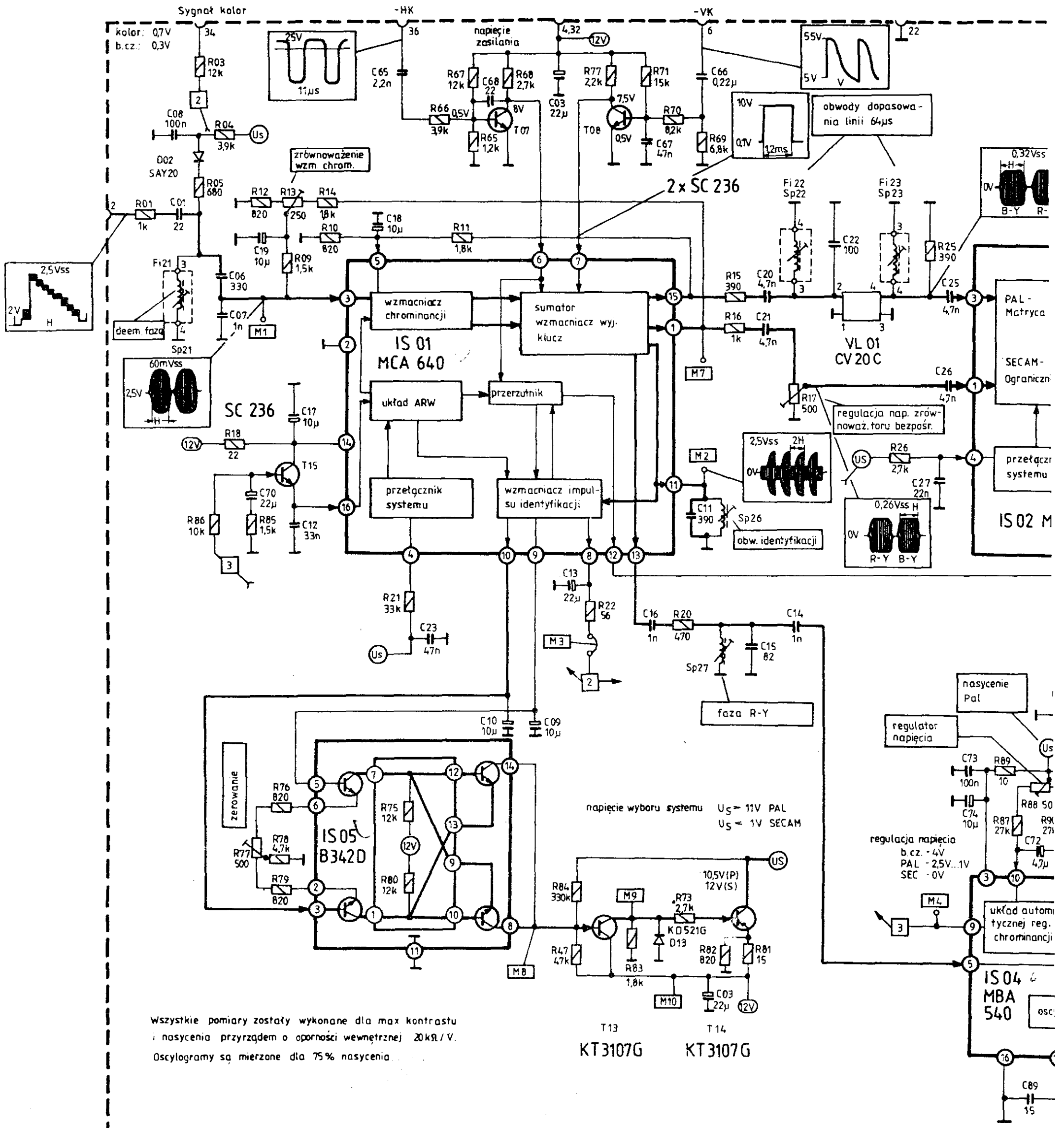
A220D



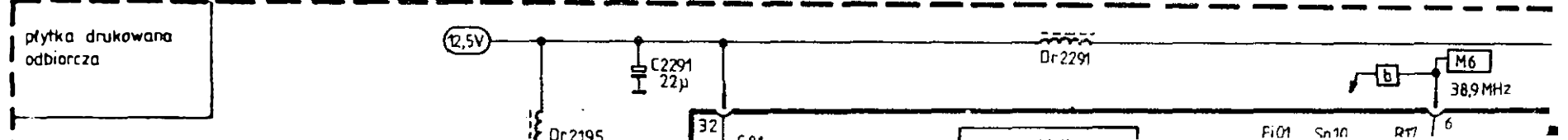
MAA 550

- SF 245
- SF 215
- SC 236
- SS 216
- CT 209
- SAY 20
- SZX 21/5,6
- SAM 42
- SAL 41B

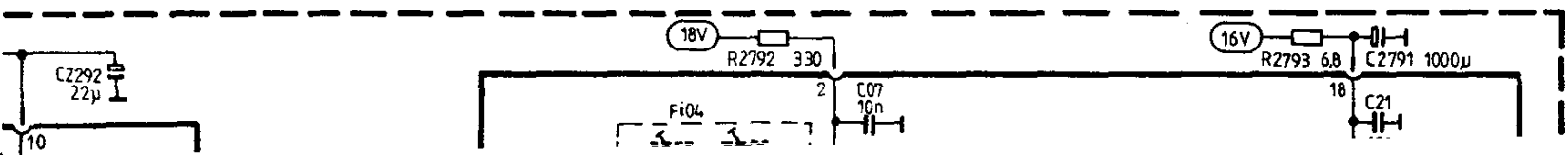
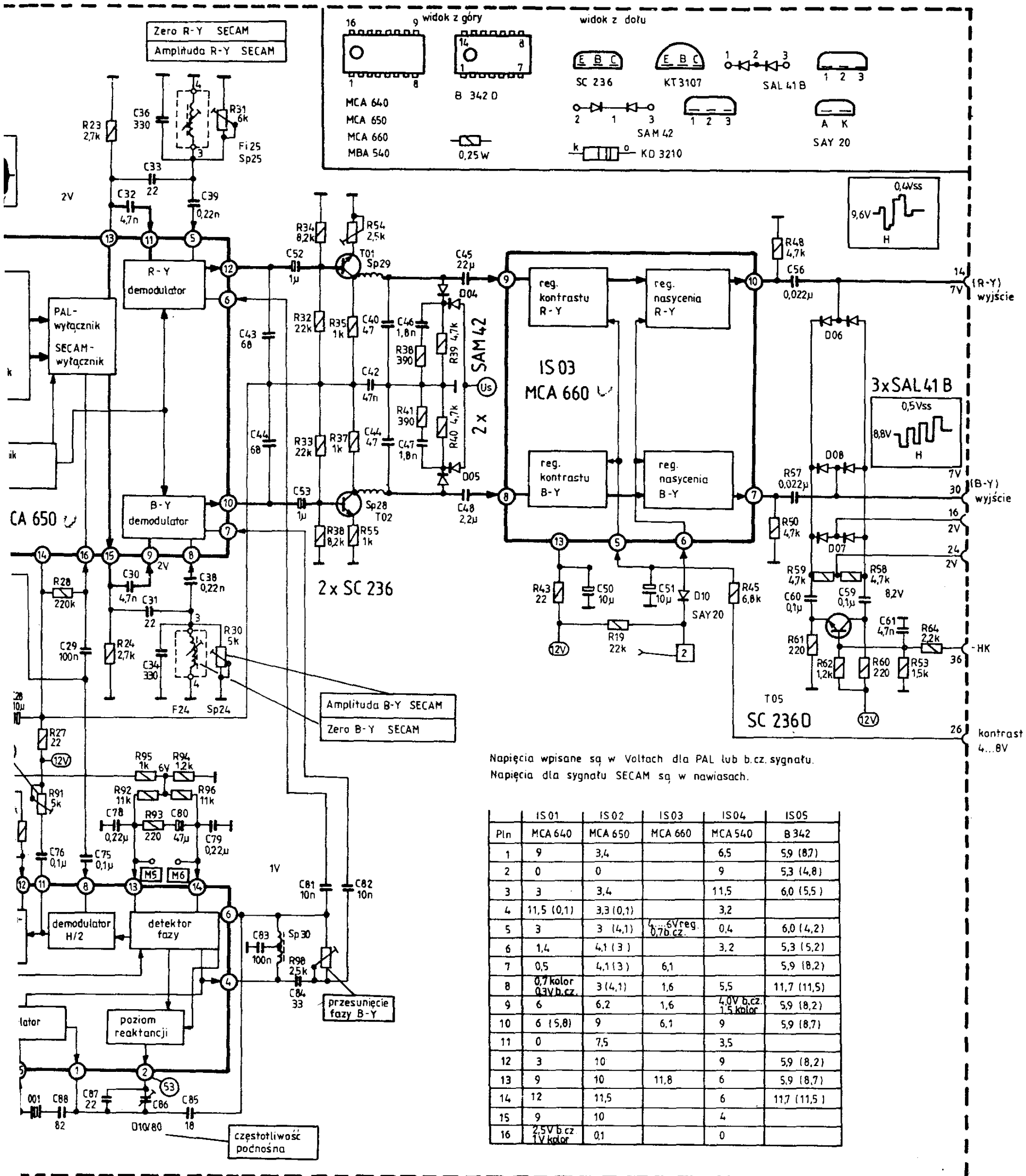


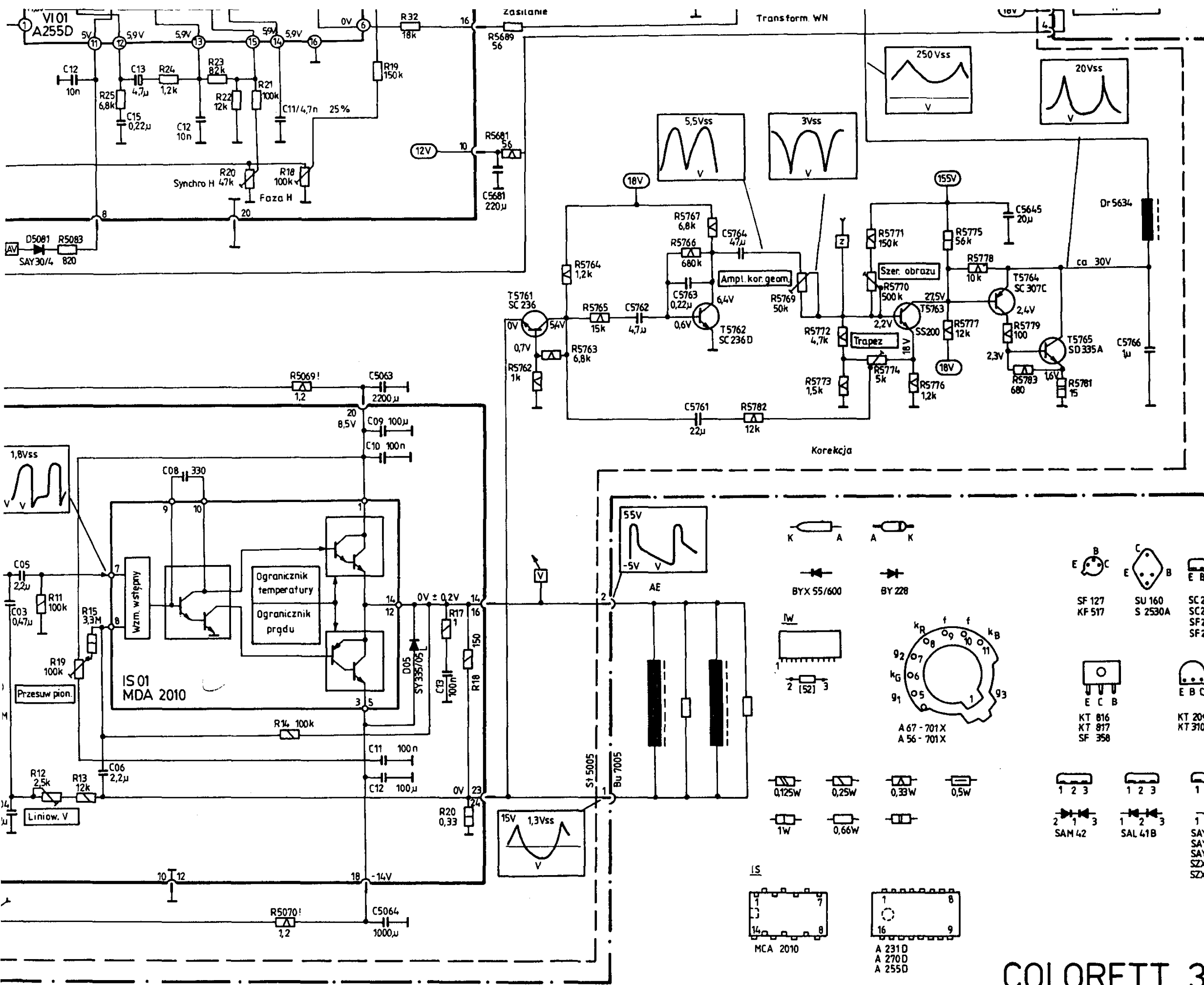


Wszystkie pomiary zostały wykonane dla max kontrastu i nasycenia przyrzędem o oporności wewnętrznej 20kΩ/V. Oscylogramy są mierzone dla 75% nasycenia.

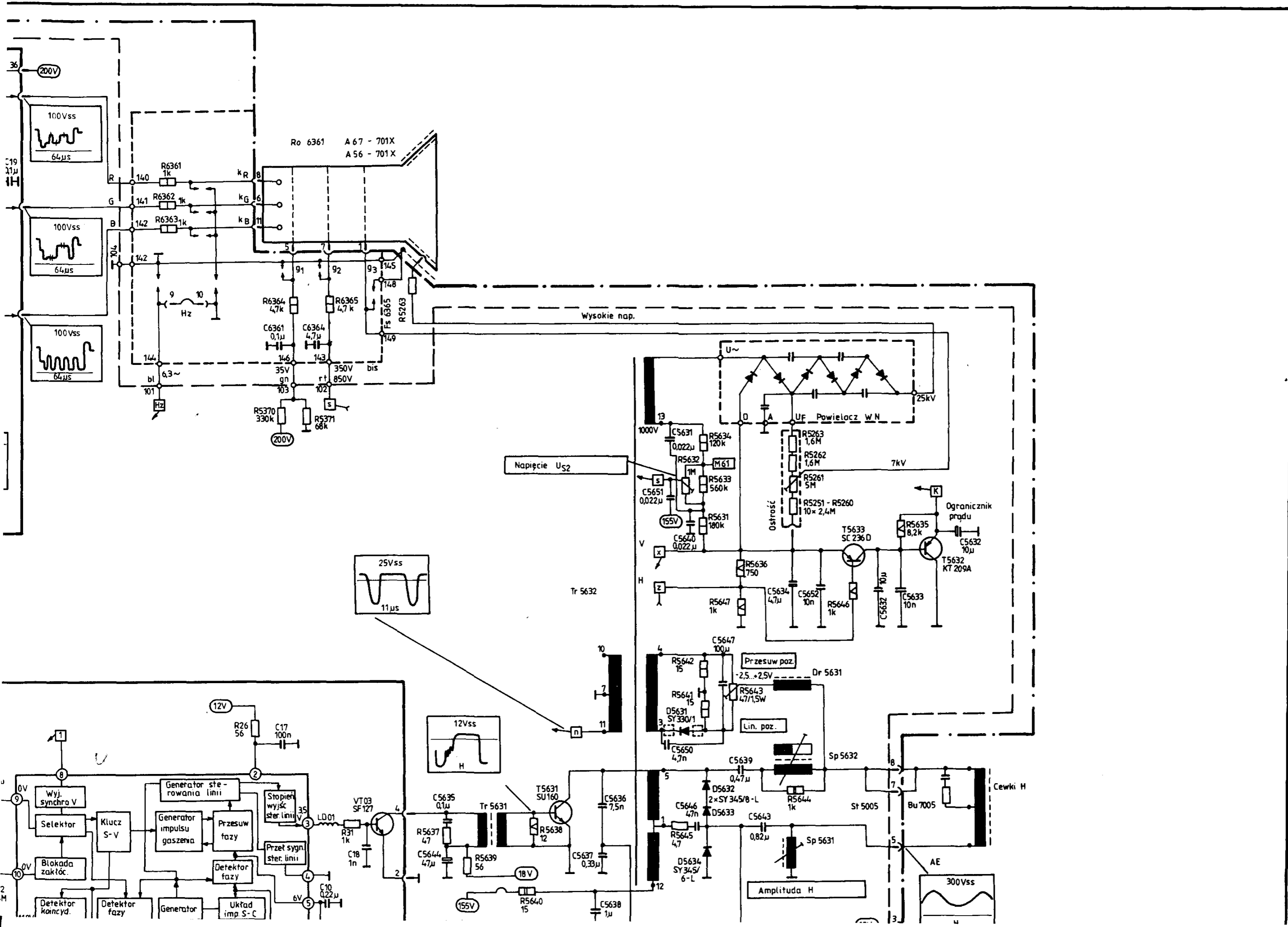


plytka drukowana odbiorcza





# COLORETT 3006



Ro 6361 A 67 - 701X  
A 56 - 701X

Wysokie nap.

Napięcie  $U_{s2}$

Tr 5632

U~  
D A Uf Powielacz w N

Ostrość

Ogranicznik prądu

Przesuw poz.  
-2.5..+2.5V  
Dr 5631

Lin. poz.

Sp 5632

St 5005

Bu 7005

Cewki H

Amplituda H

100Vss  
64μs

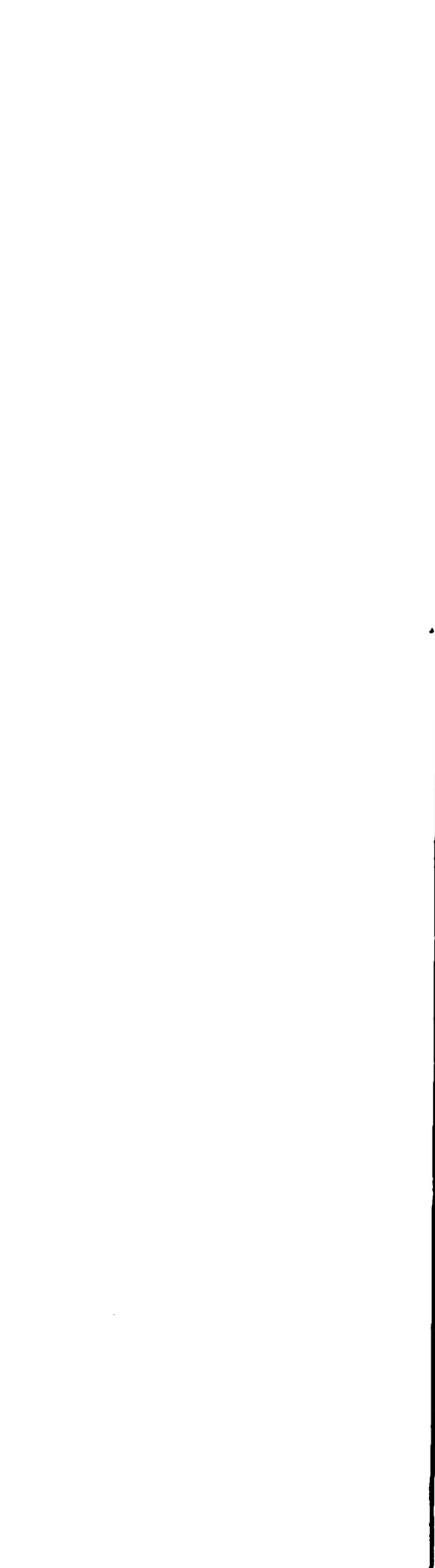
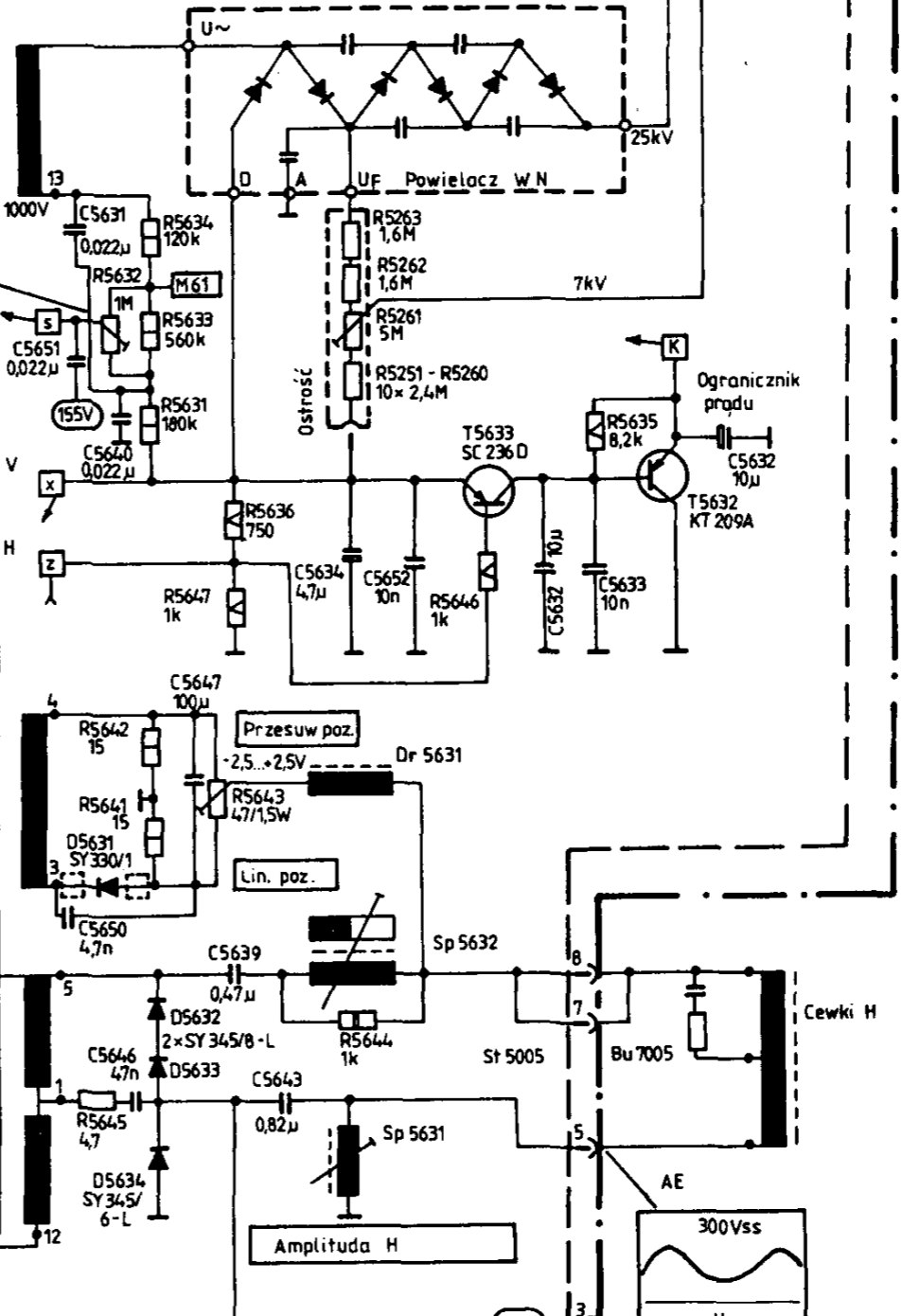
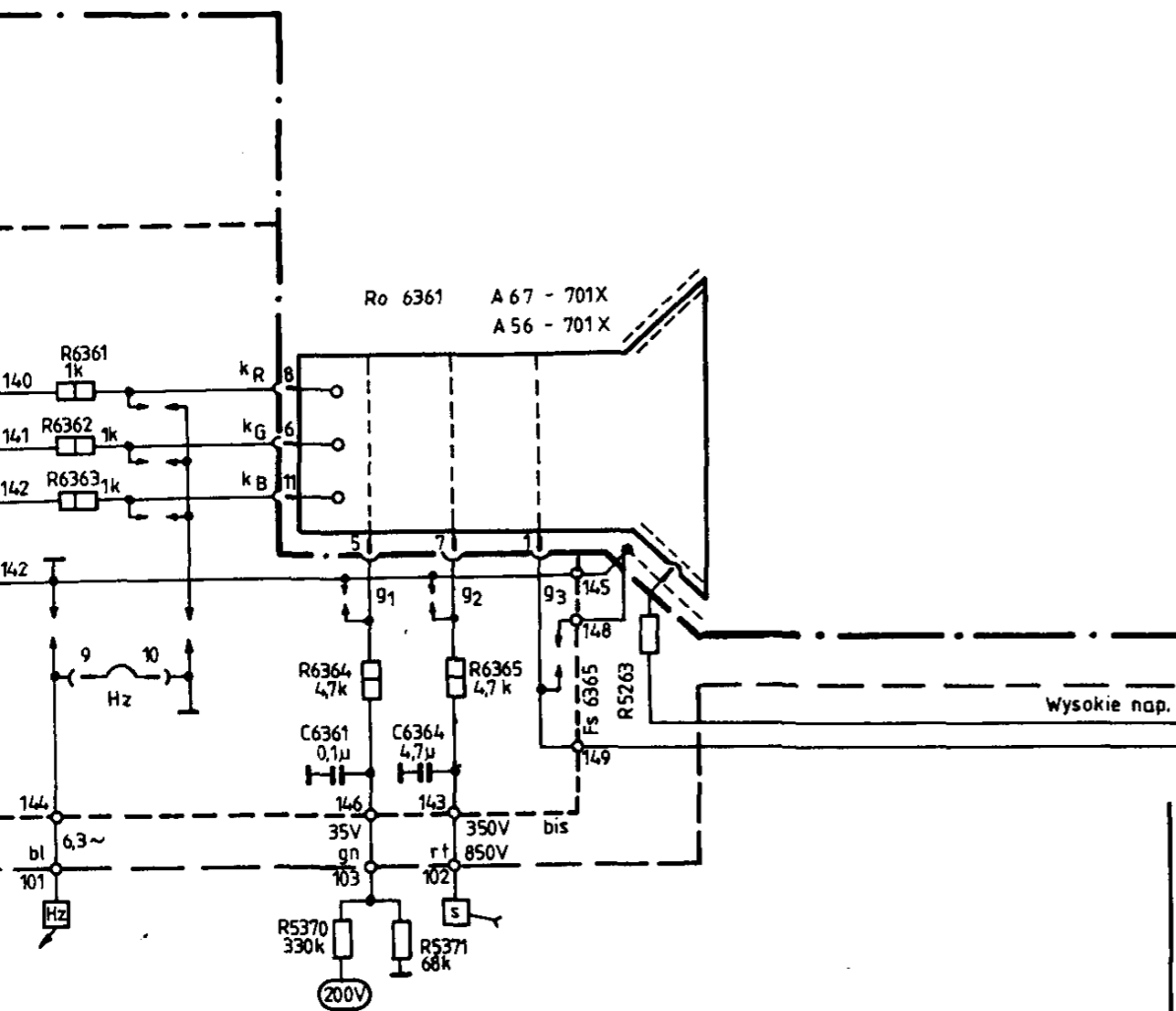
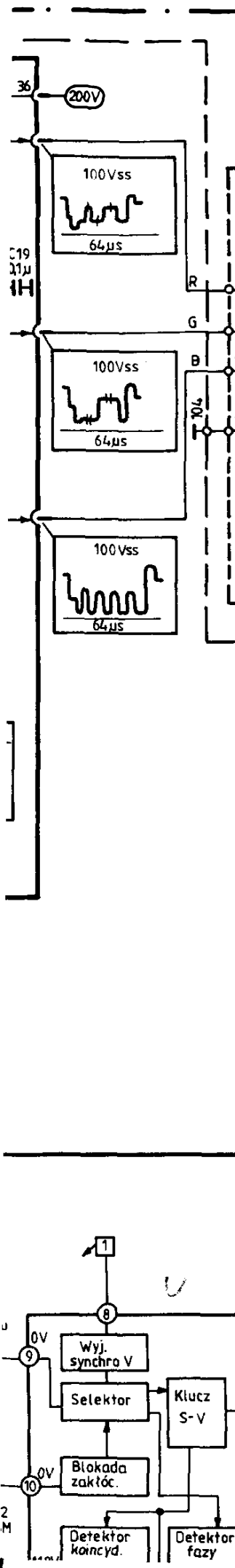
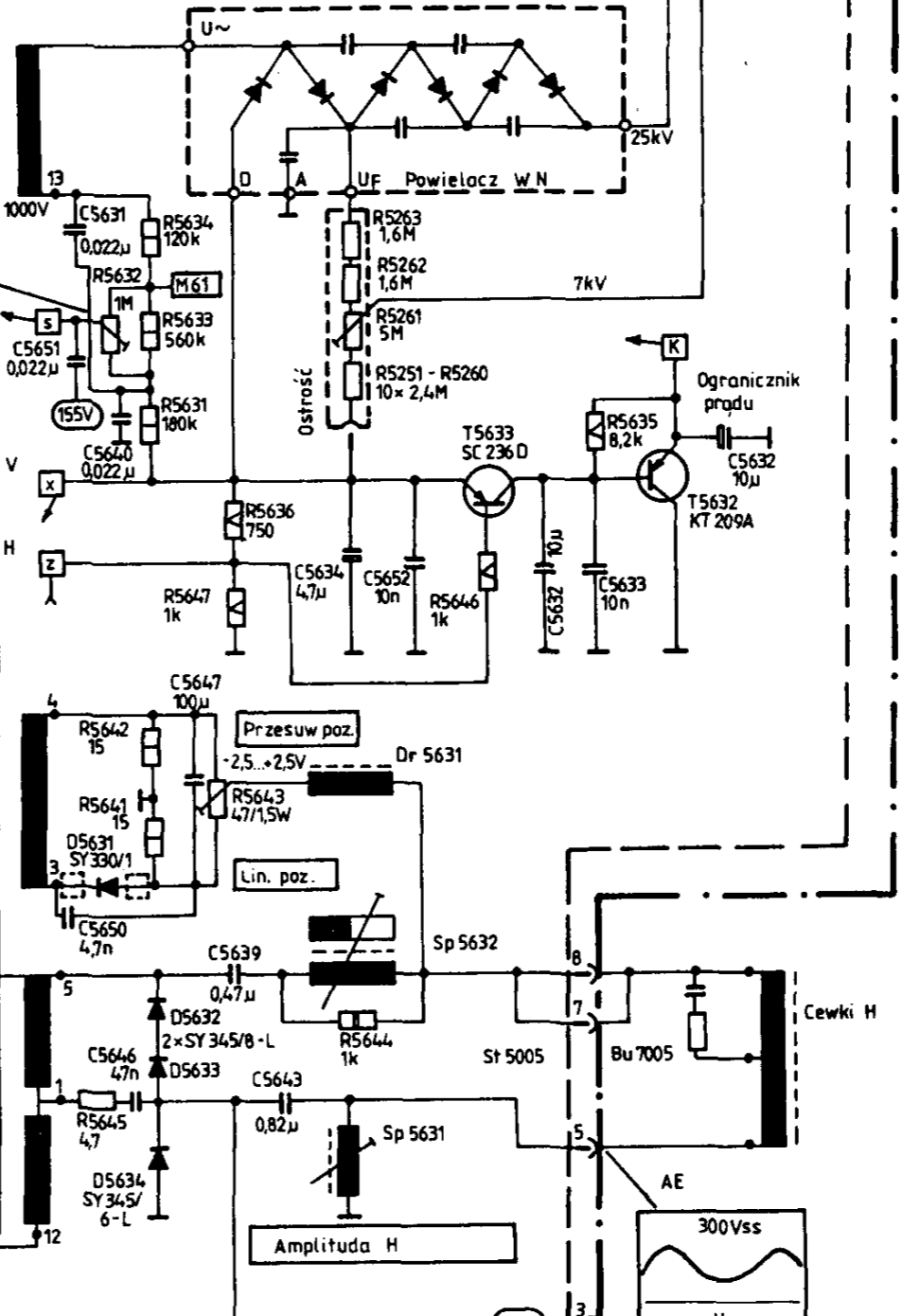
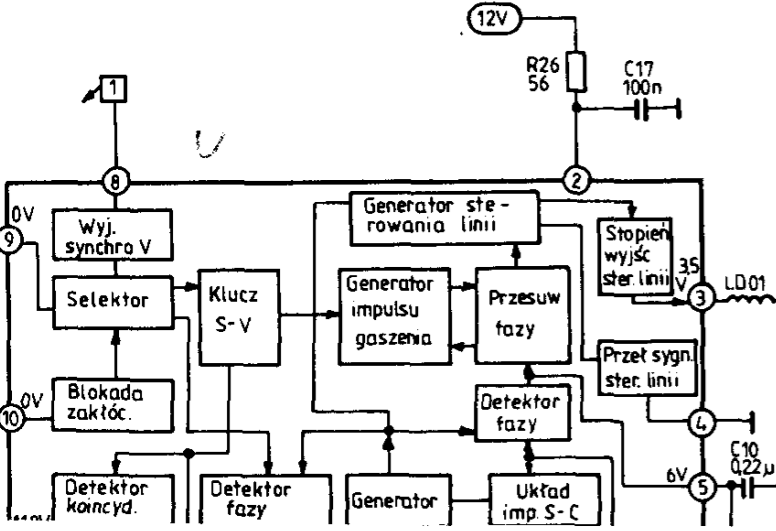
100Vss  
64μs

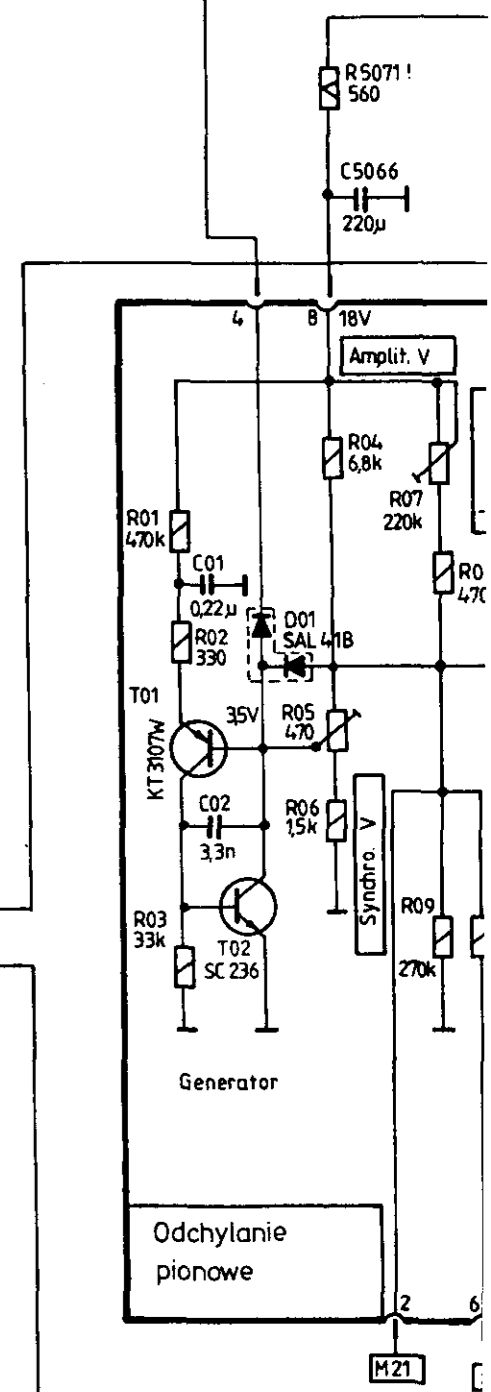
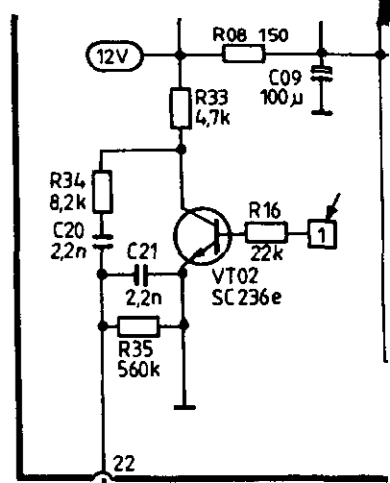
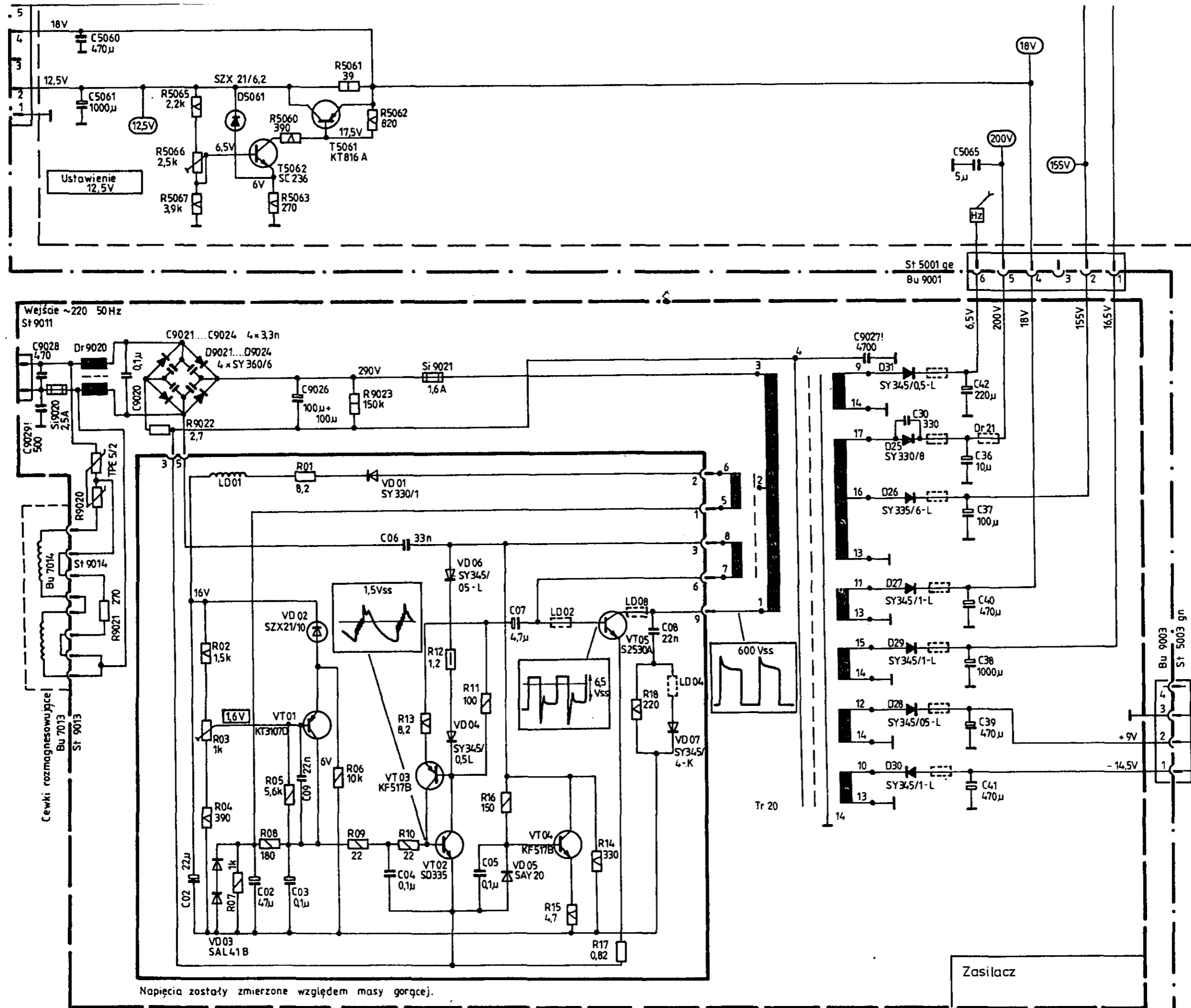
100Vss  
64μs

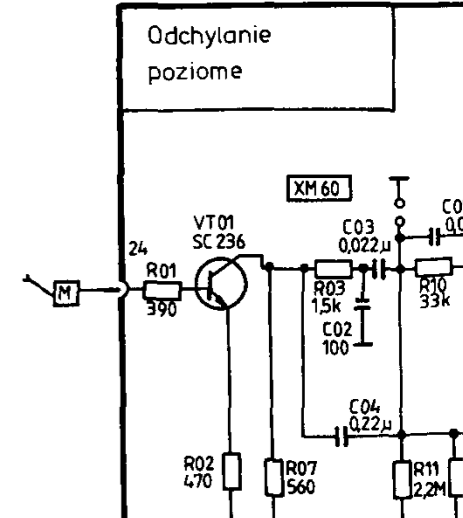
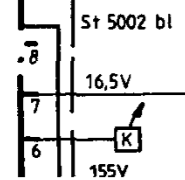
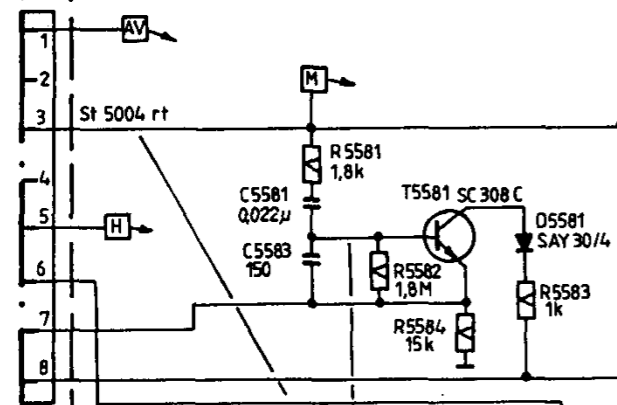
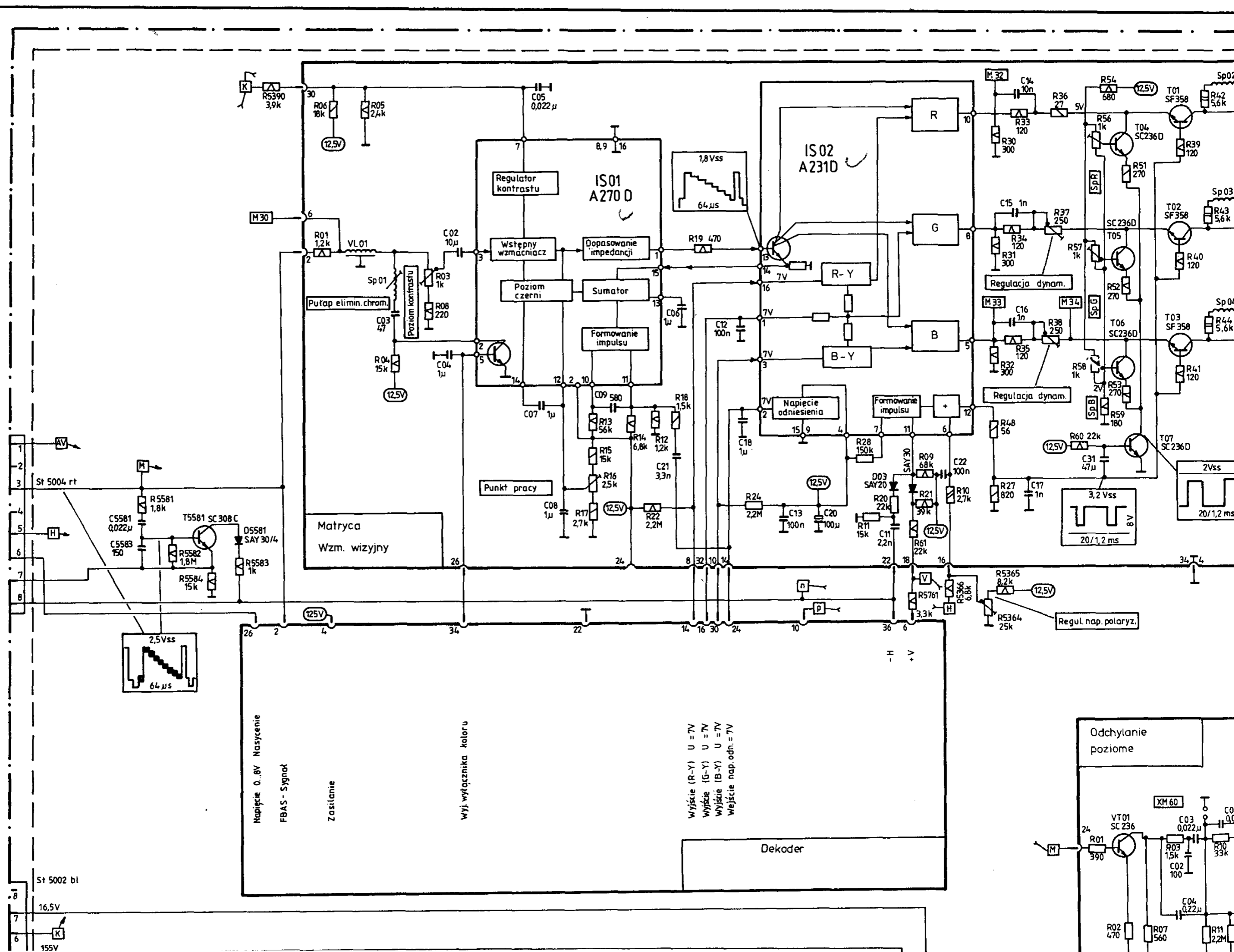
25Vss  
11μs

12Vss  
H

300Vss  
u







Wyjście (R-Y) U = 7V  
 Wyjście (G-Y) U = 7V  
 Wyjście (B-Y) U = 7V  
 Wejście nap. odn. = 7V

Napięcie 0...8V Nasycenie  
 FBAS - Sygnał  
 Zasilanie  
 Wyj. wyłącznika koloru  
 Dekoder