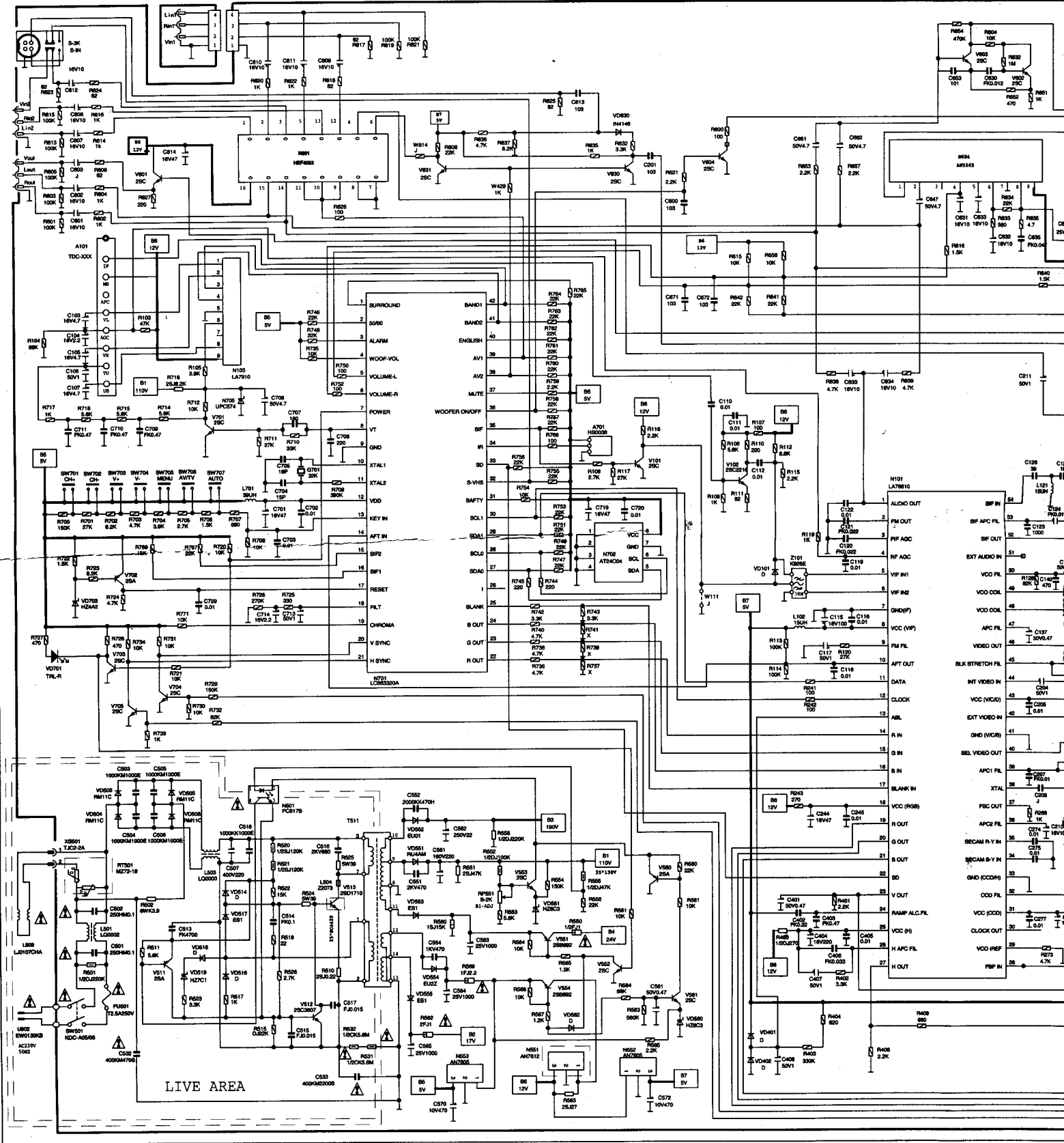
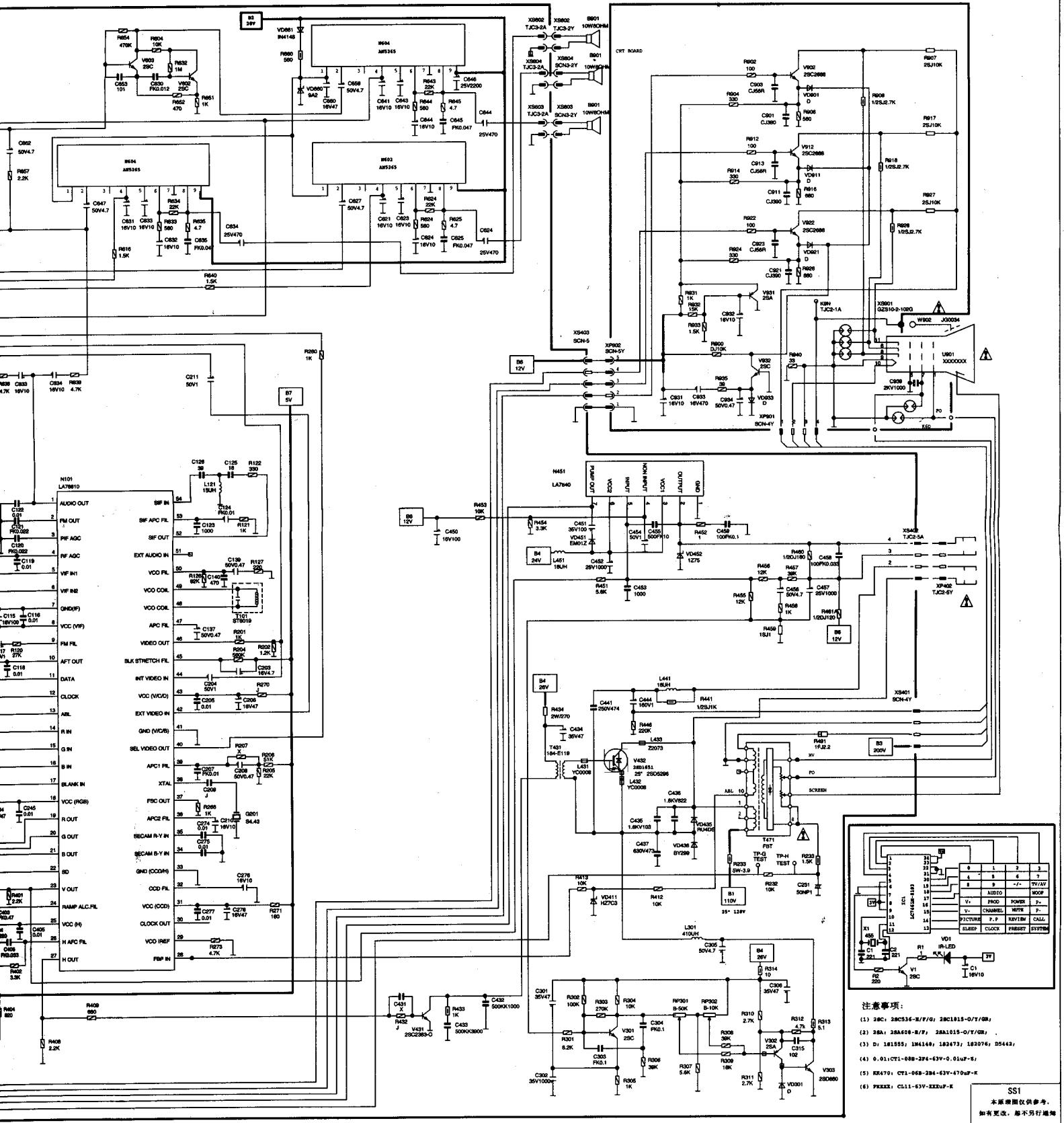


彩色电视机电路电原理图



电视机电路电原理图



注意事项:

- (1) 2C: 28C336-R/F/G; 28C1815-0/Y/OR;
- (2) 2A: 28A608-R/Y; 28A1015-0/Y/OR;
- (3) D: 181555; 18A149; 182673; 182076; D5442;
- (4) 0.01: CT1-088-274-63V-0.01uF-S;
- (5) ER470: CY1-068-284-63V-470uF-S;
- (6) PRKX: CL11-63V-EXX2P-K

SS1
本原理图仅供参考。
如有更改，恕不另行通知。