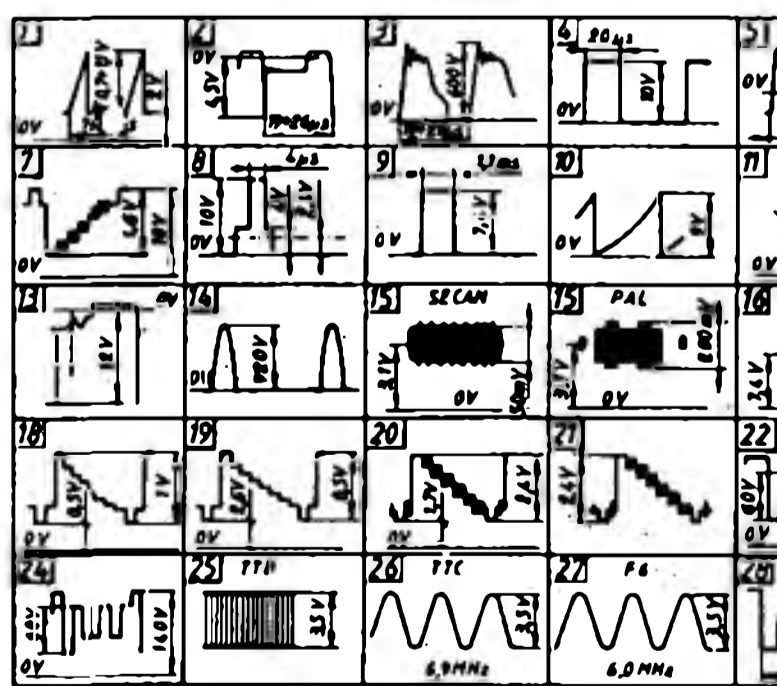
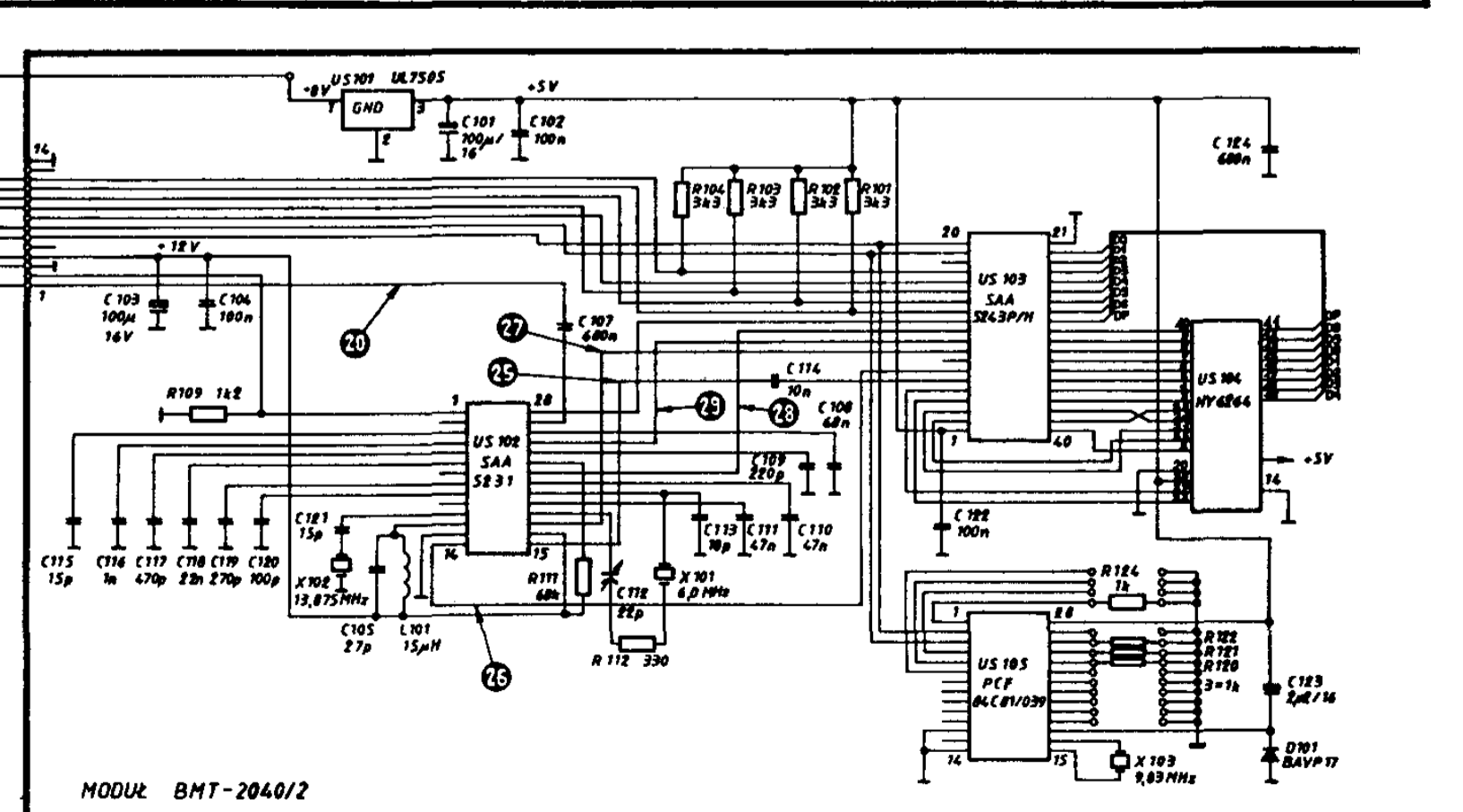
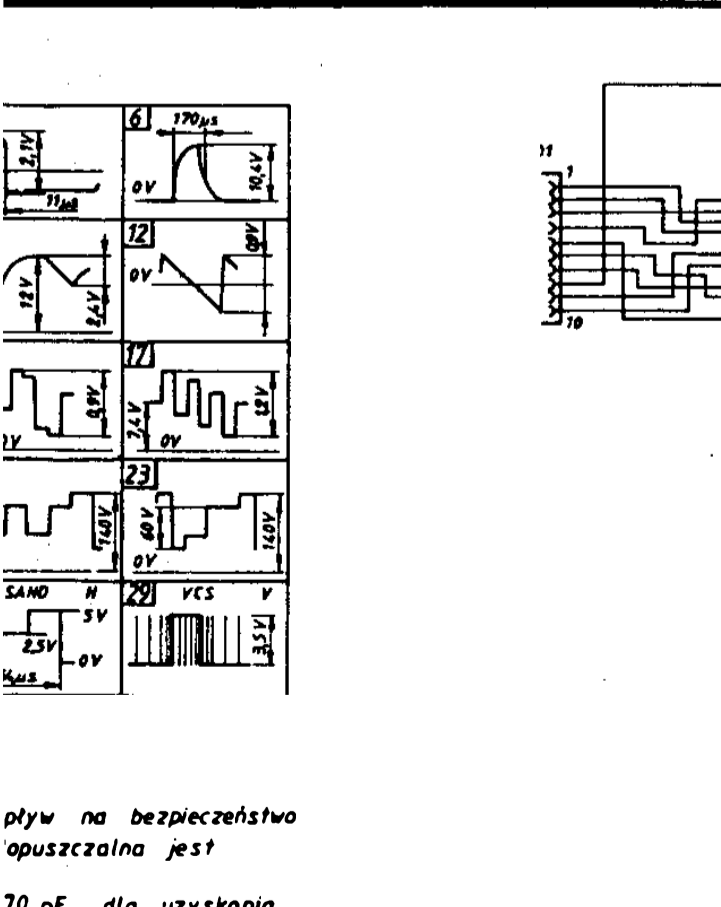
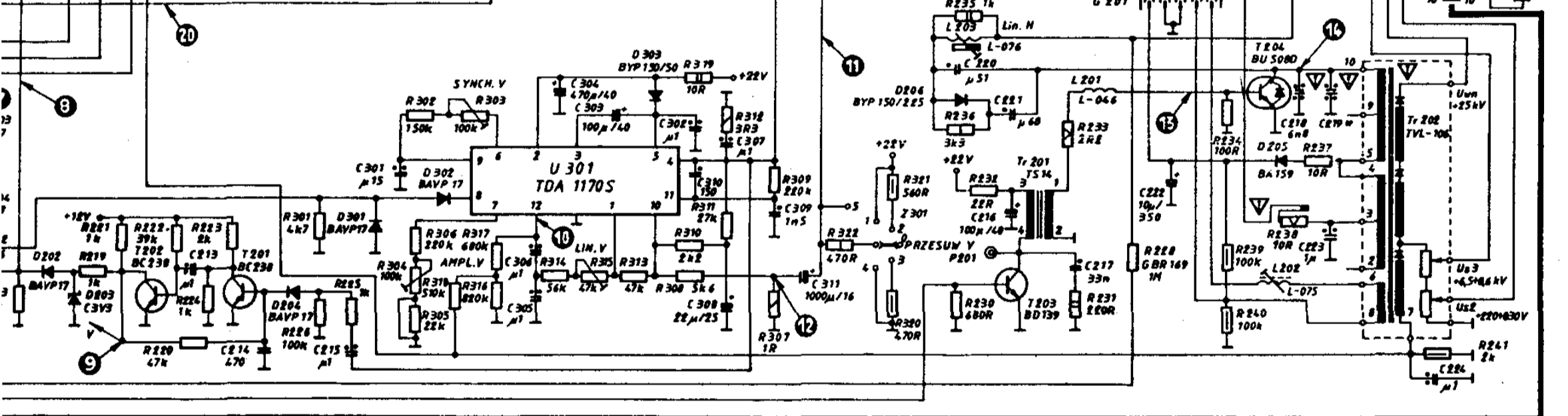
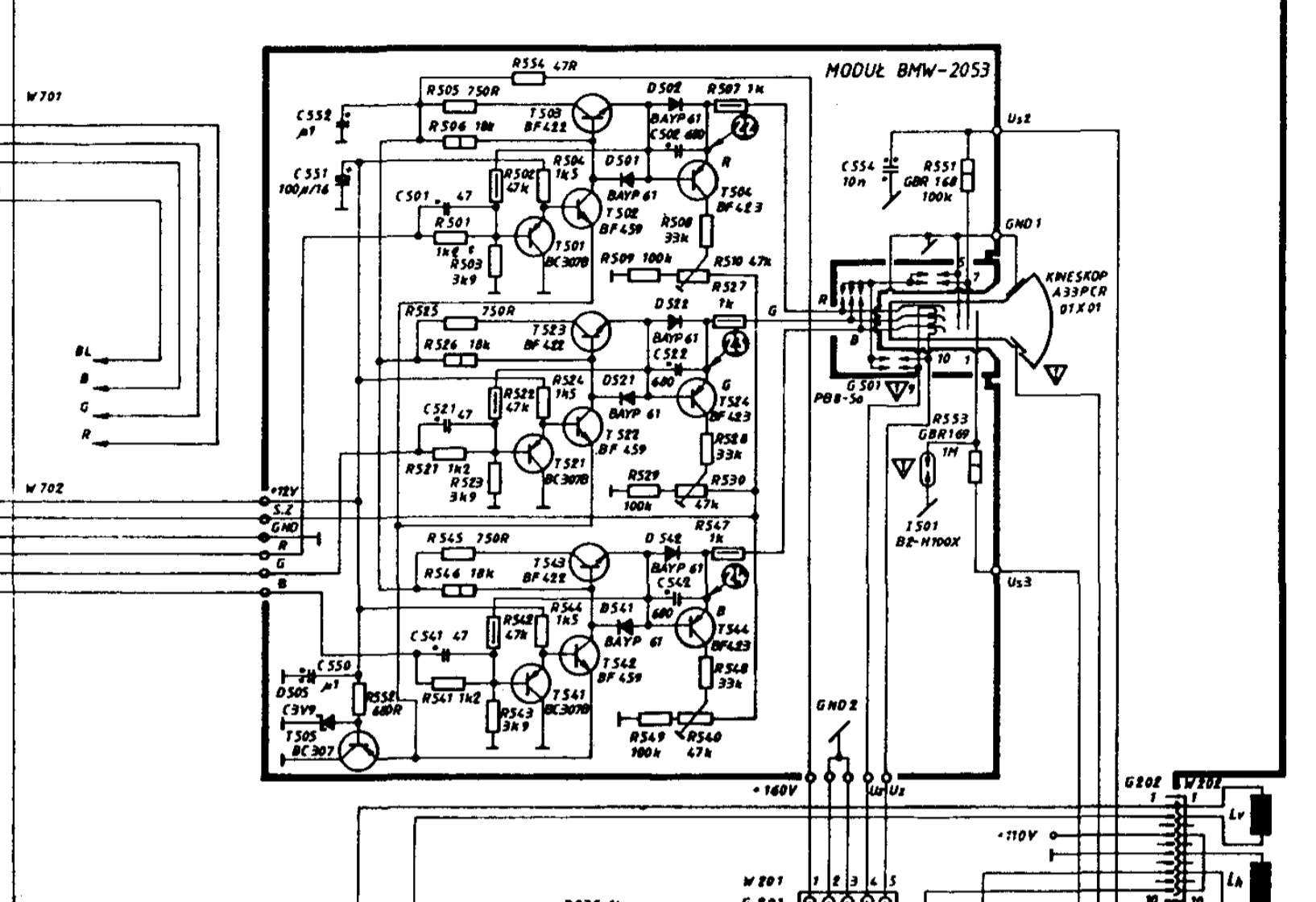
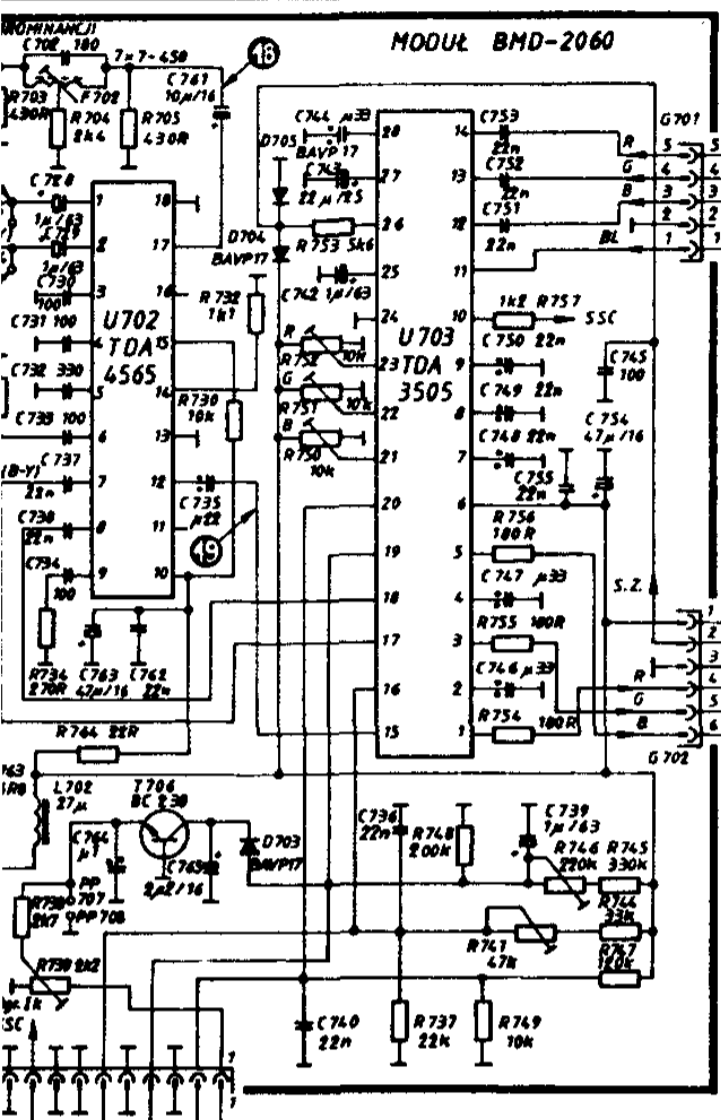
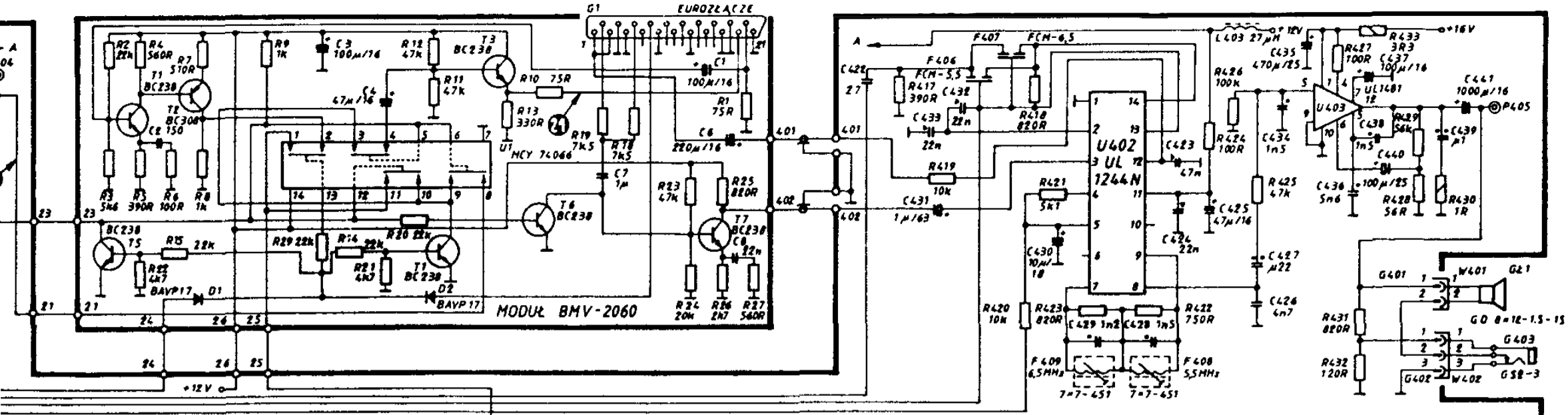


OSCYLOGRAMY



- UWAGI:**
1. Elementy oznaczone znakiem ∇ mają ustalony w użytkownika lub niezawodność. Przy naprawie nie zmieniać typu elementu.
 2. Kondensator C 219 dobierany w zakresie 0+4... właściwej wartości wysokiego napięcia.
 3. \odot - numer oscylogramu.
 4. Oscylogramy zdjęto dla sygnału pasów normalny.
 5. \perp - masa ogólna odbiornika.
 6. \downarrow - masa kineskopu.
 7. \uparrow - masa "gorąca".



plyw na bezpieczeństwo opuszczalna jest 70 pF dla uzyskania

- Napięcia pomierzono miernikiem o Rwe > 100 kom/V.
- Producent zastrzega możliwość wprowadzenia zmian wynikających z modernizacji.
- Moduł teletekstu BMT-2040/2 występuje w wykonaniu TC 202, połączenie ZW występuje w wykonaniu TC 202.
- Oscylogramy 1:3 zdjęto w stosunku do masy „gorącej”.

Warowych - obraz