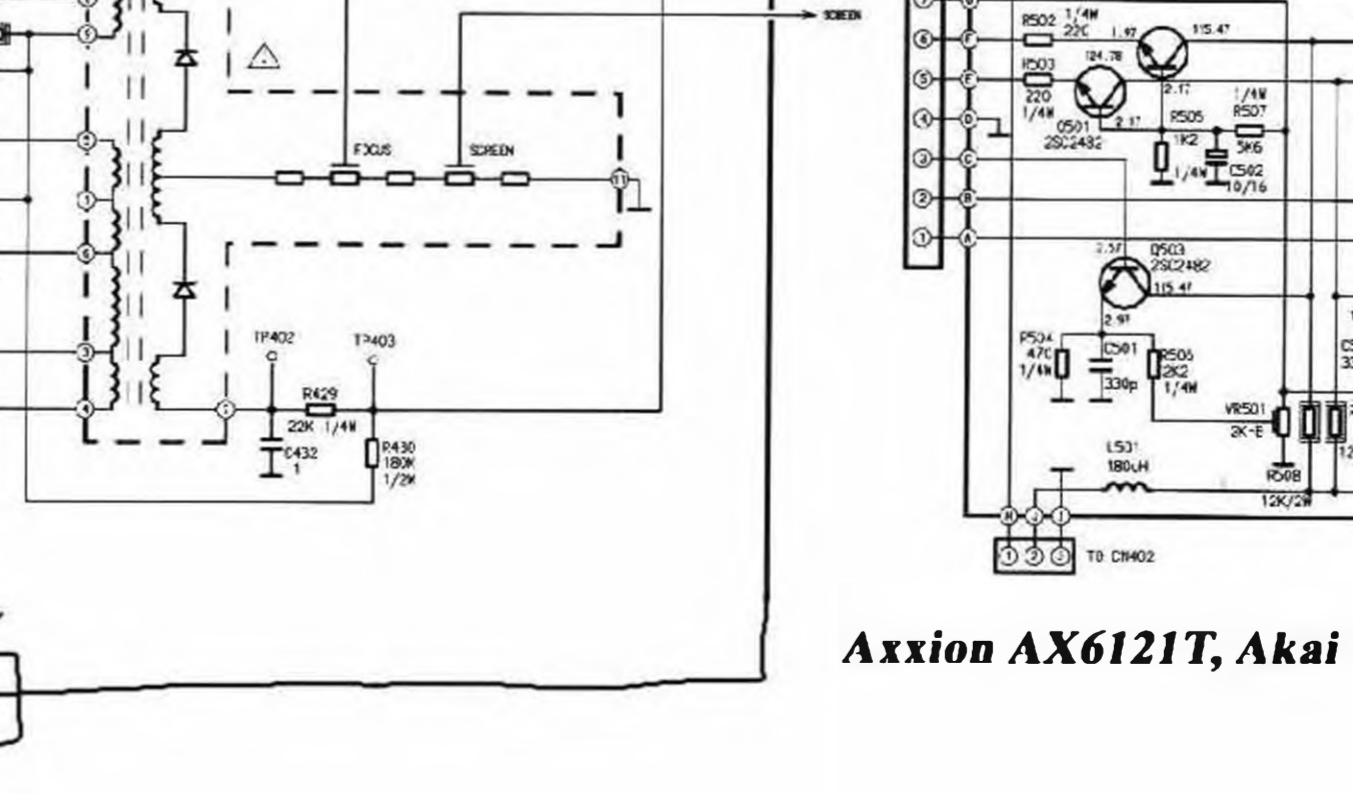
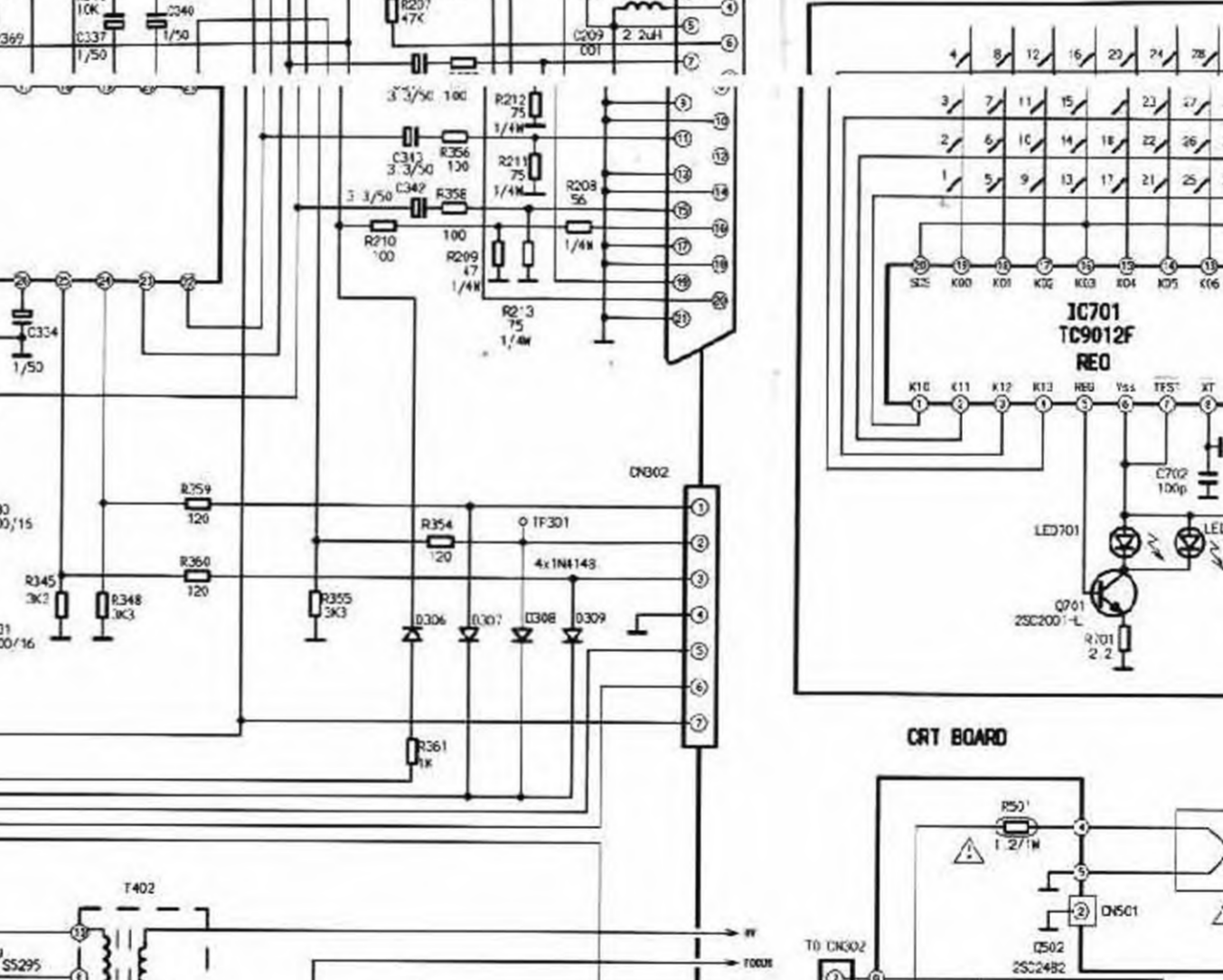
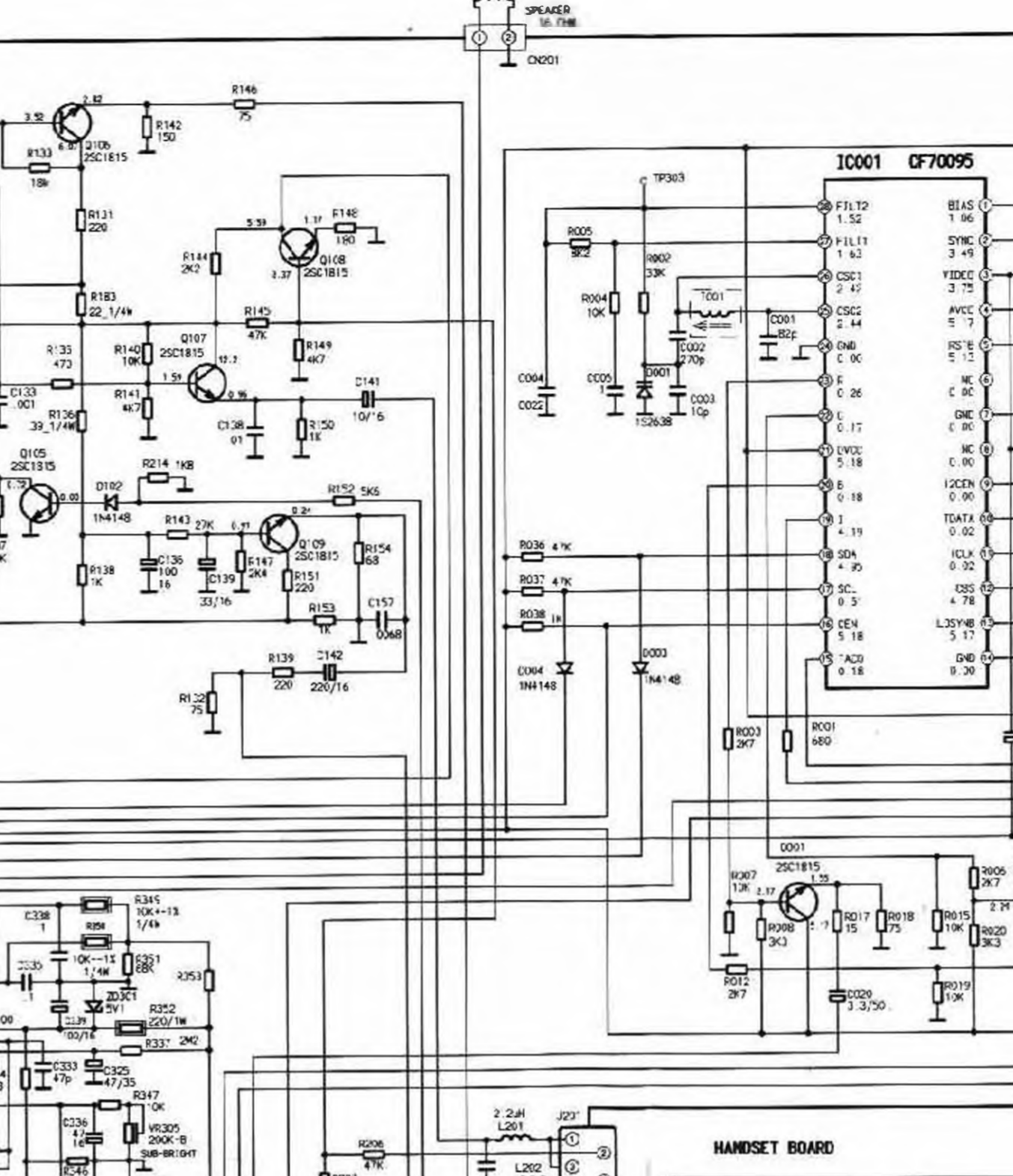
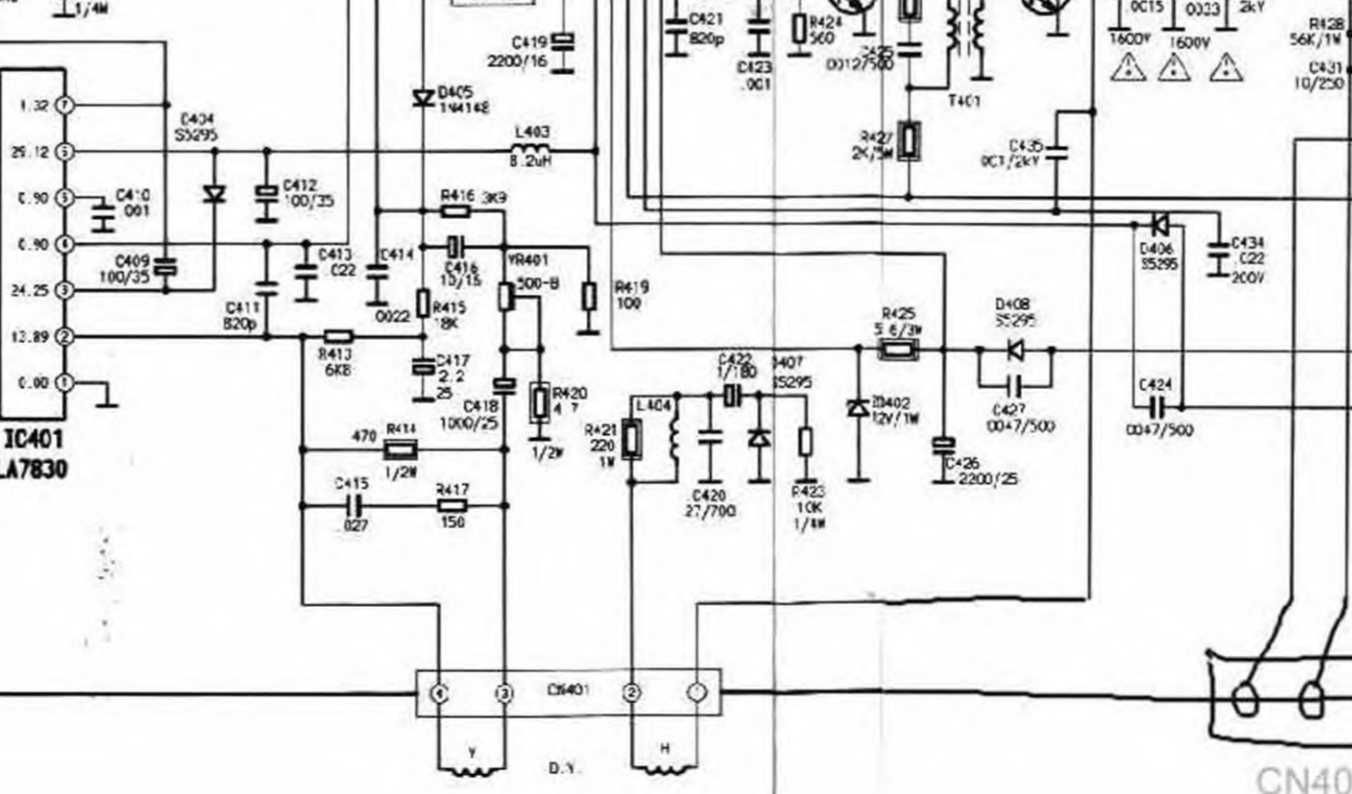
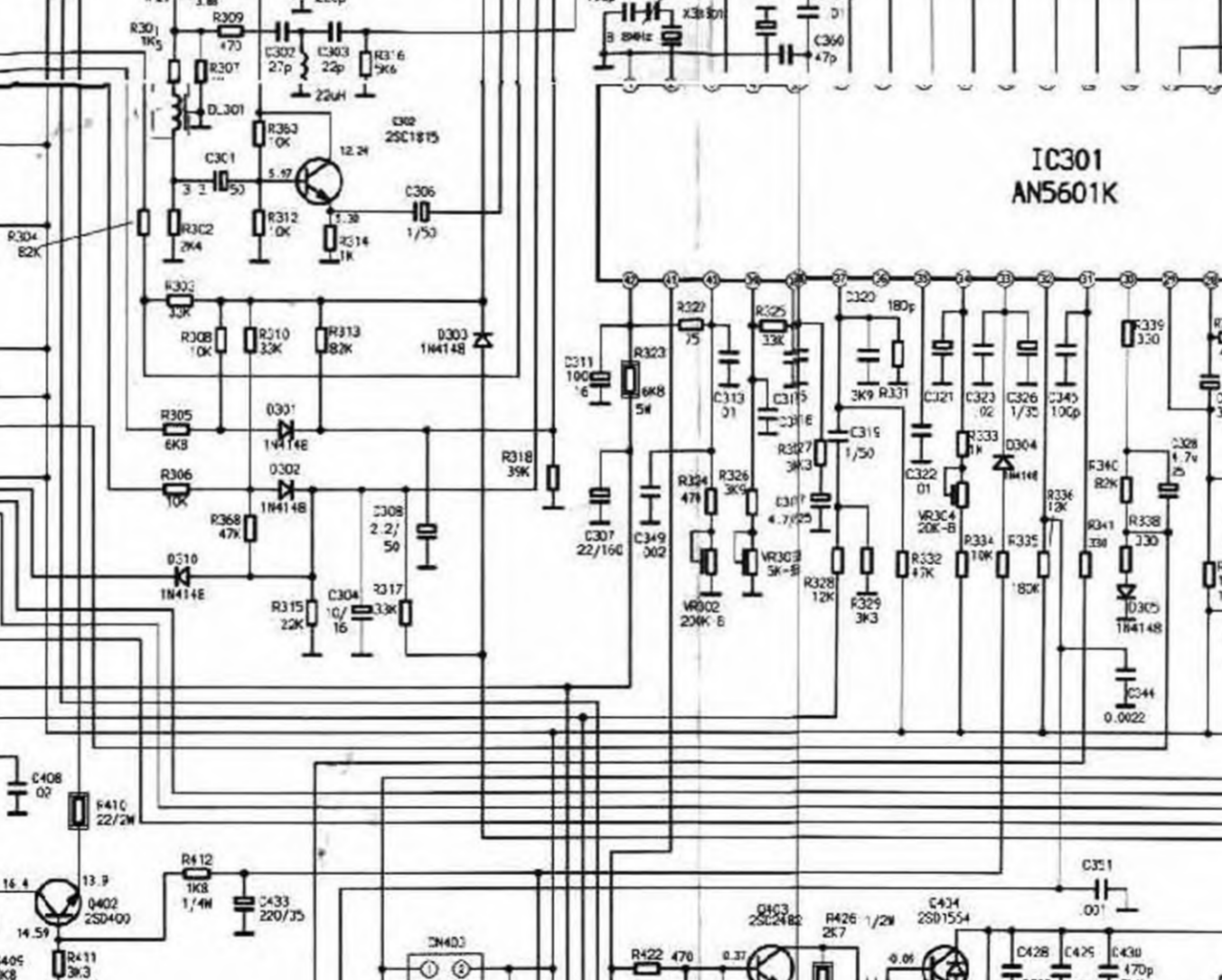
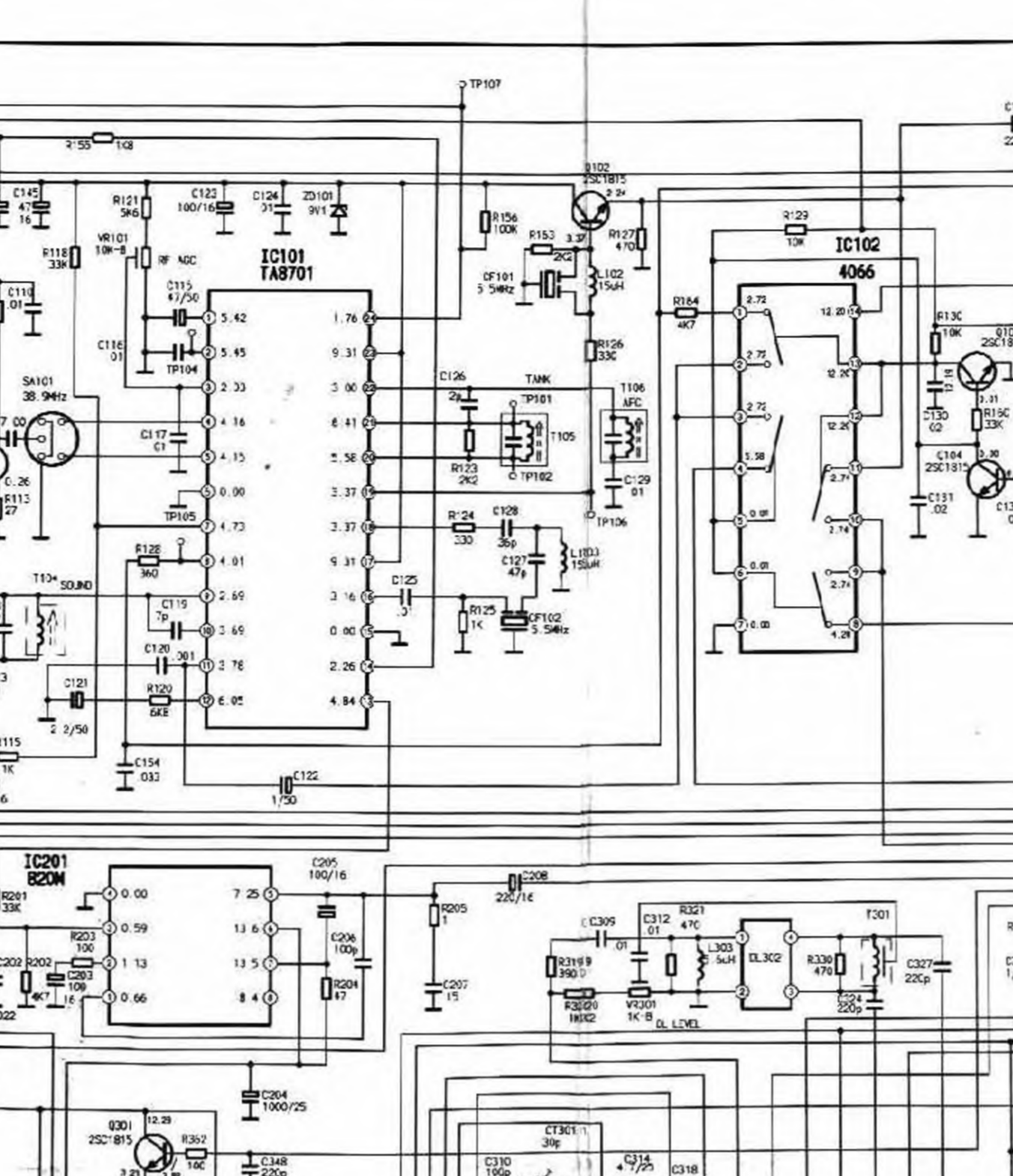
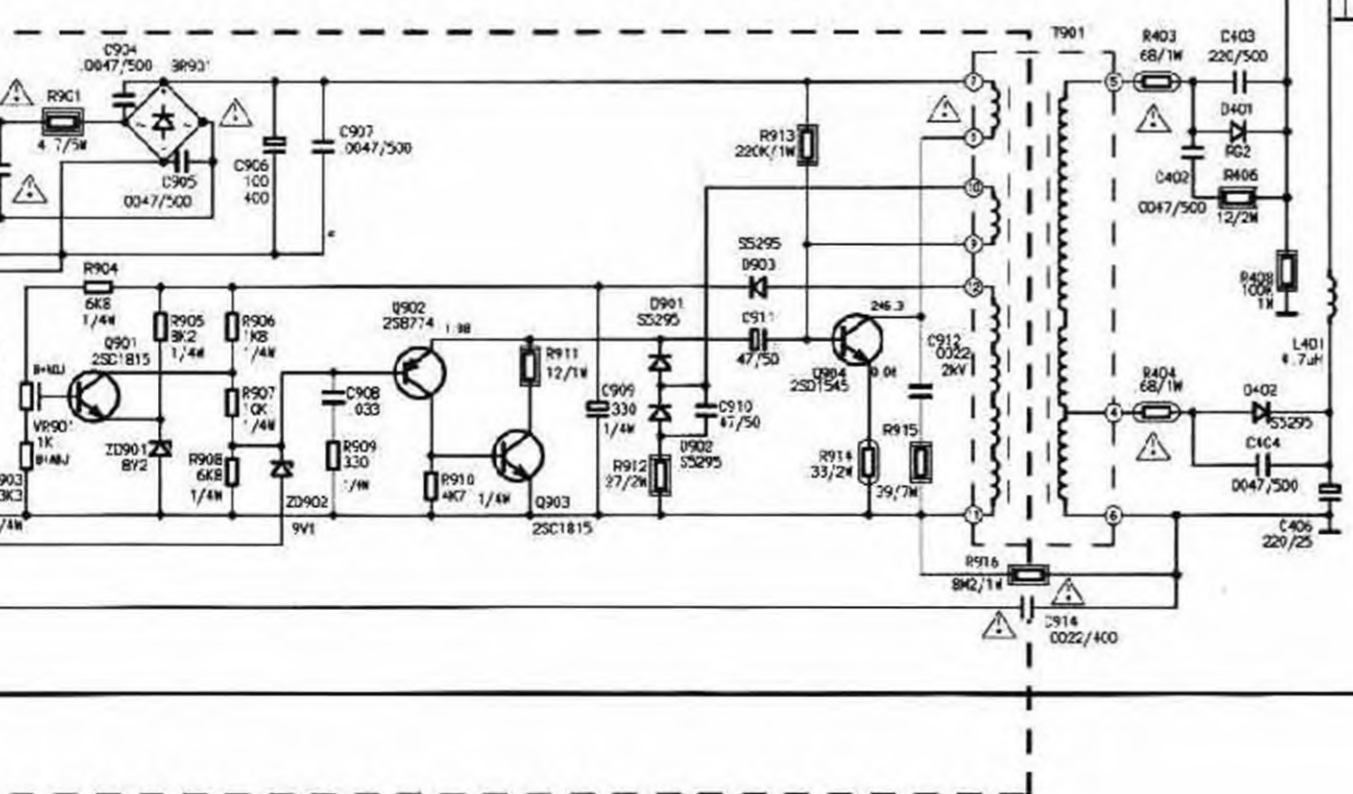
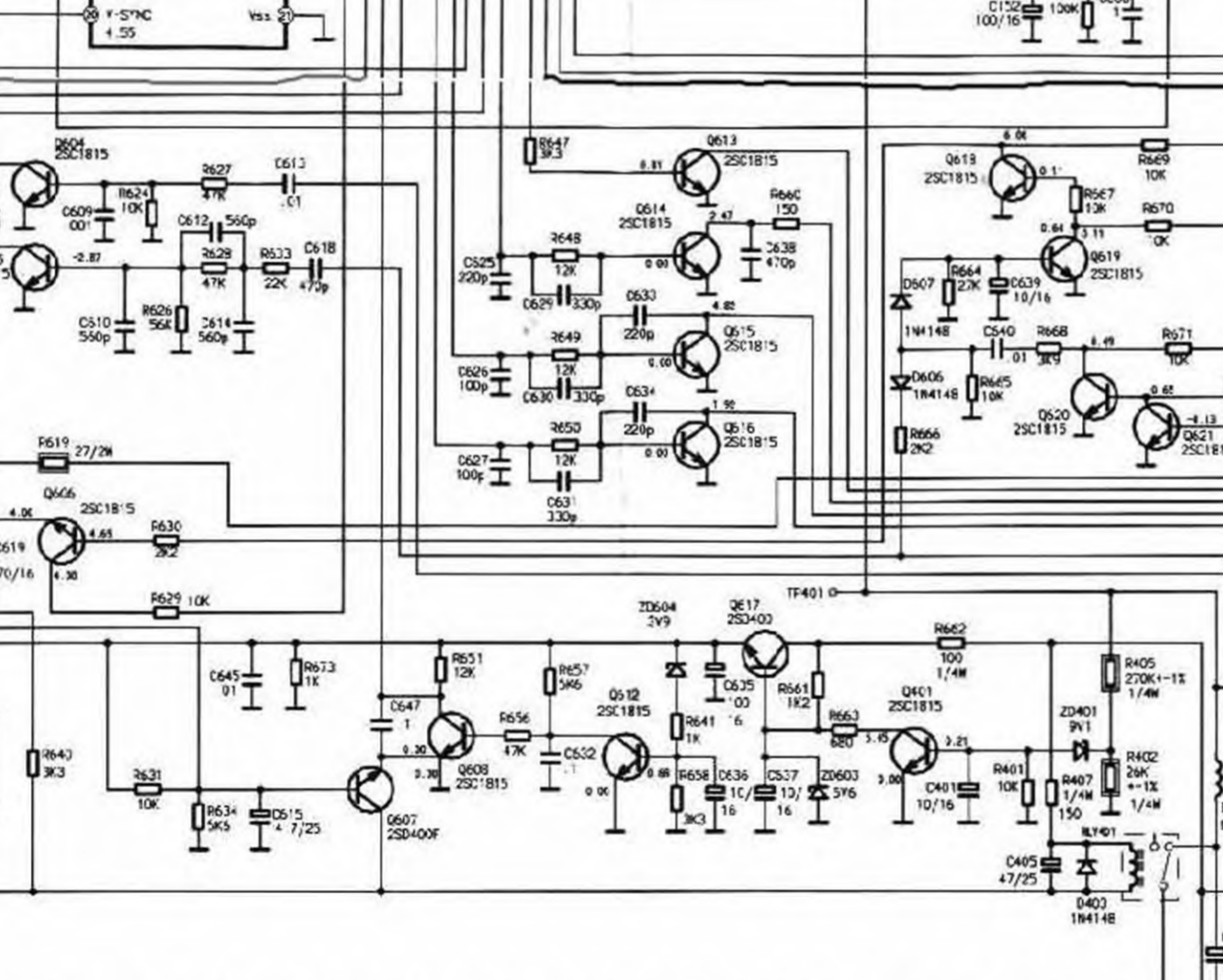
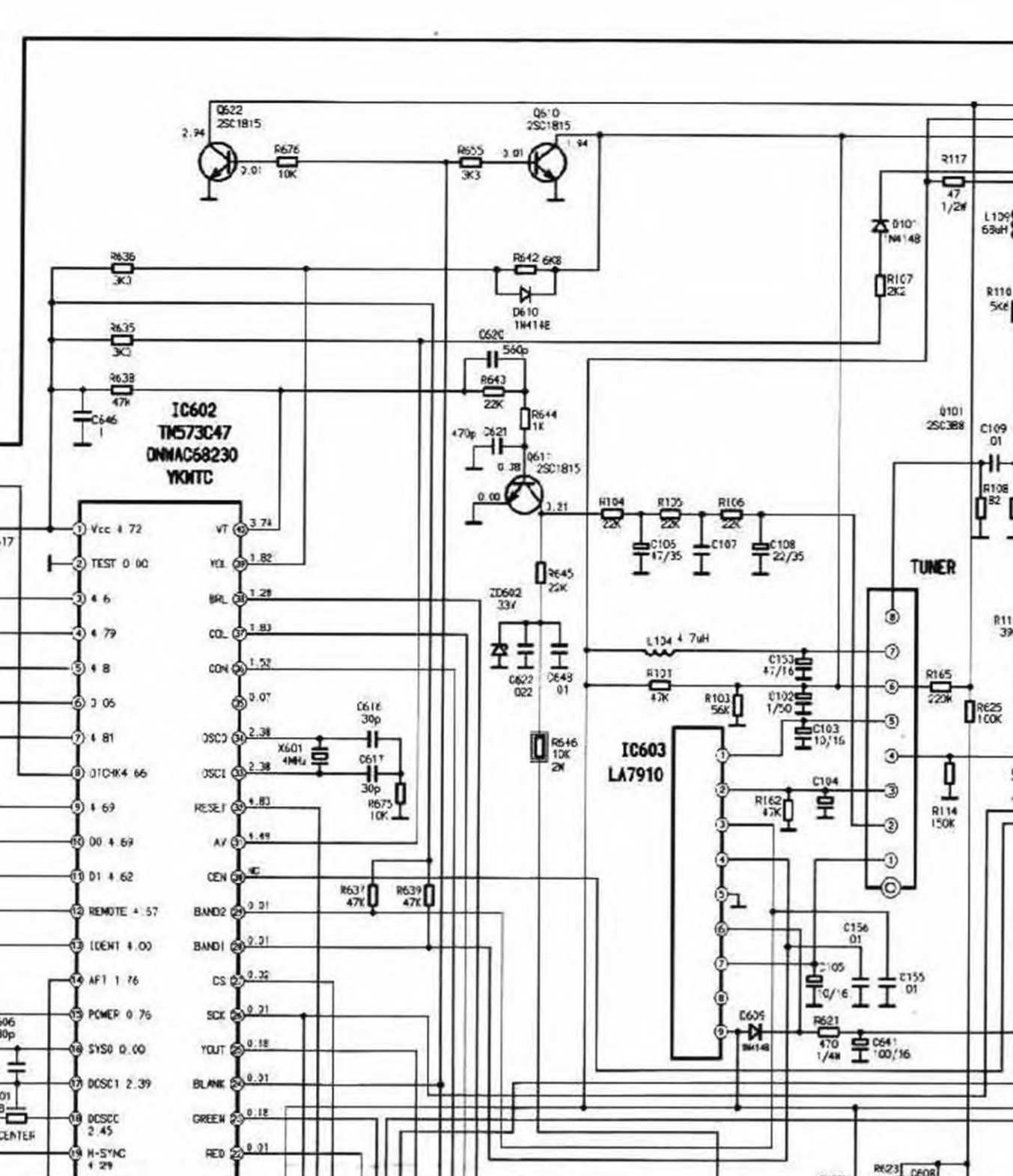
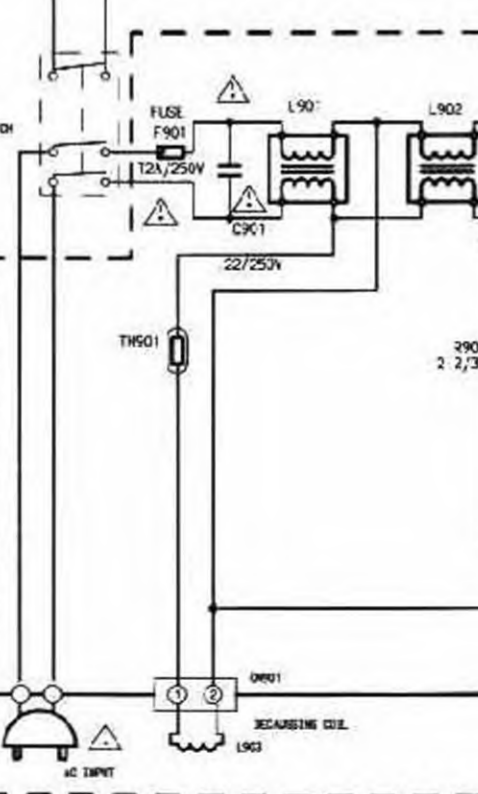
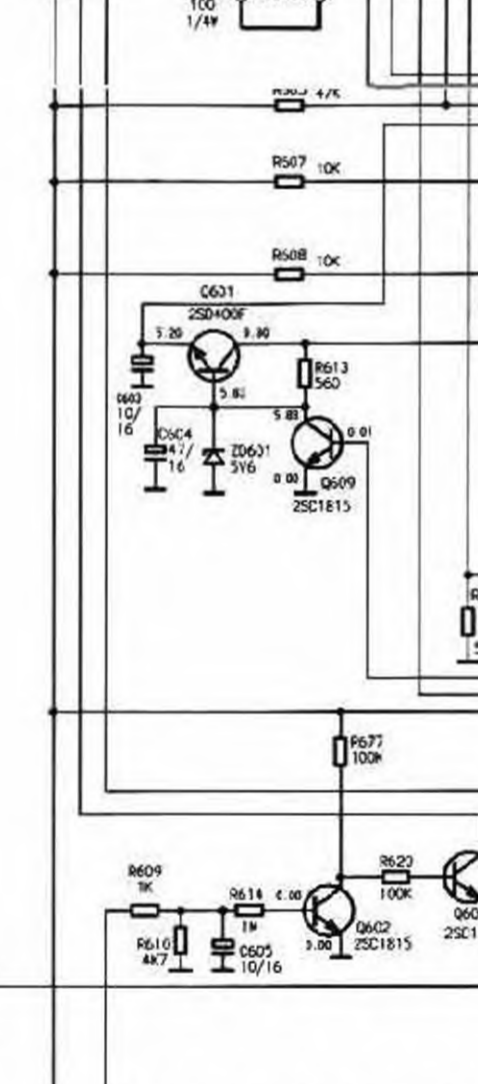
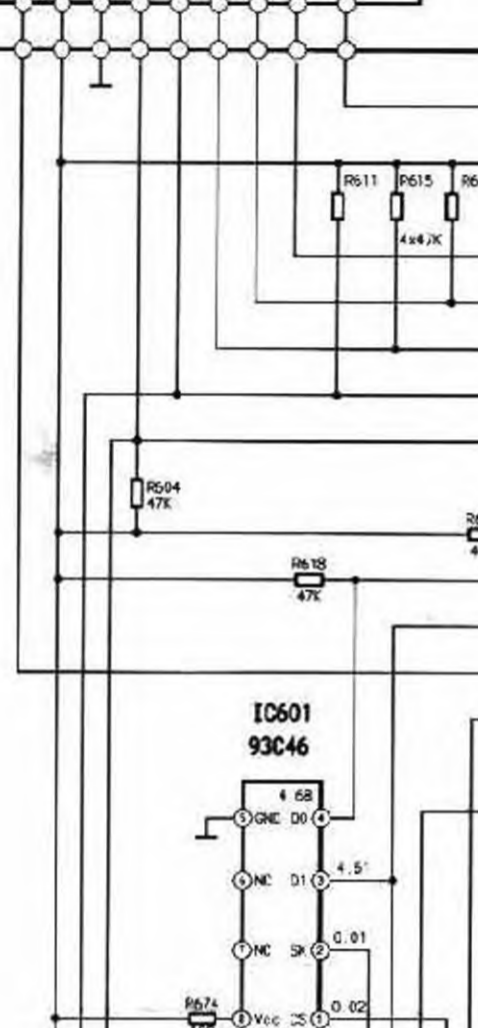
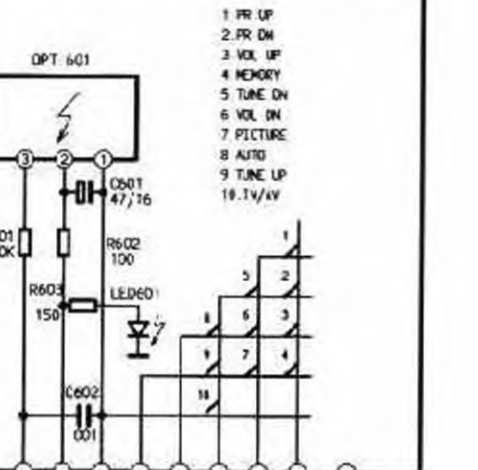
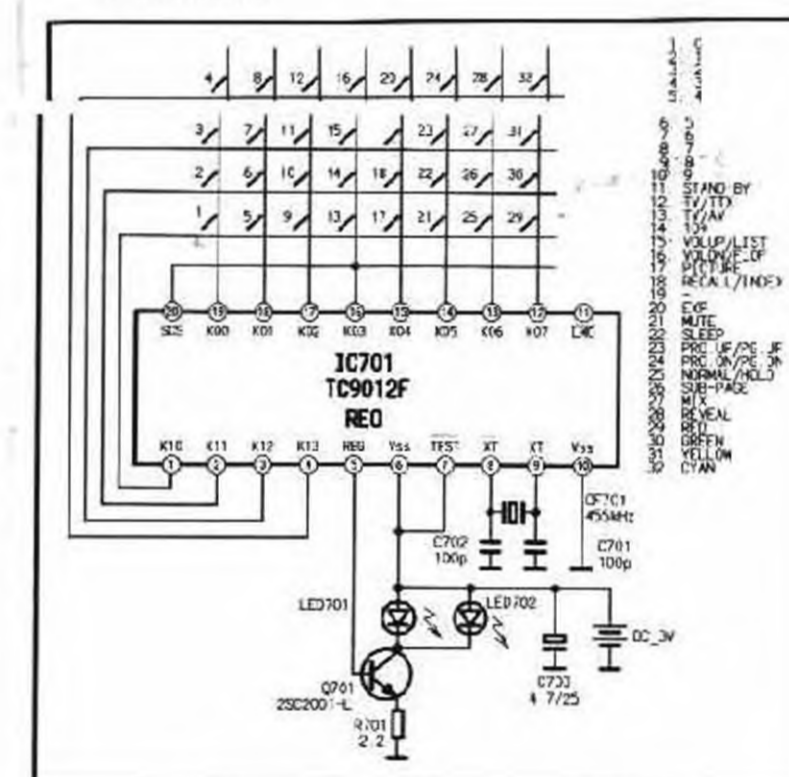


CONTROL BOARD

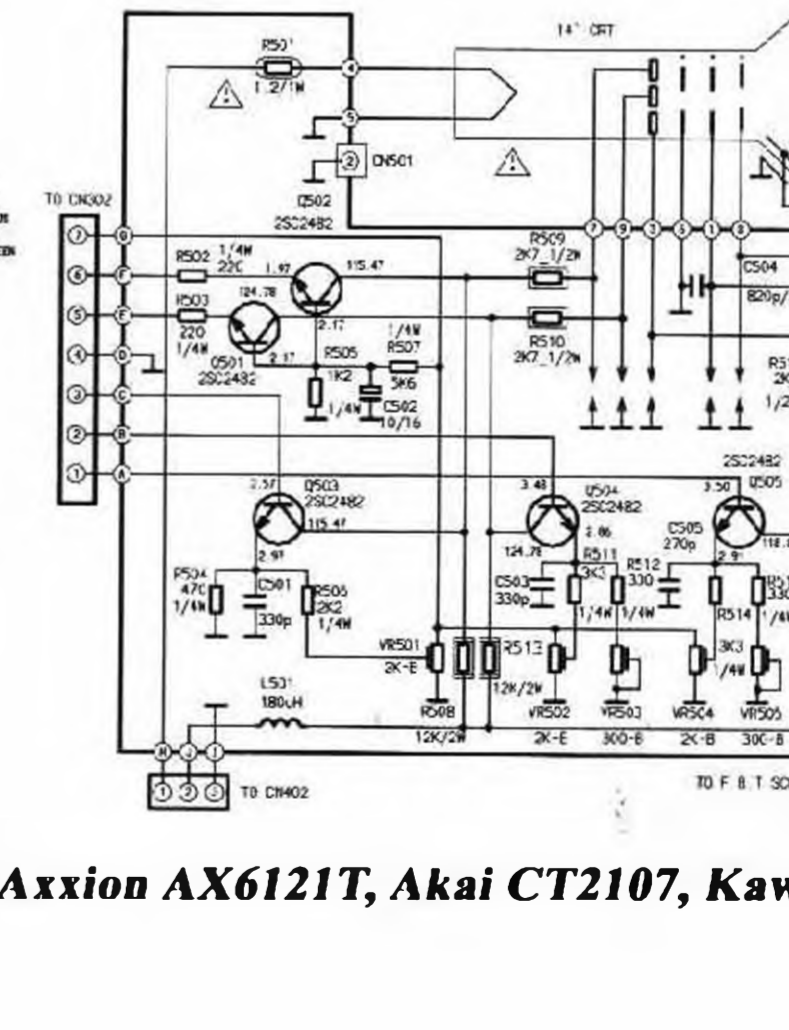


HANDSET BOARD



- UMIĄGI
1. JEŚLI NA SCHEMACIE NIE PODANO WZGLĘDNYCH WARTOŚCI KONDENSATORÓW OKREŚLIĆ W UJ. A NAPIĘCIE ZNAMIONOWE WYKOSI 50V
 2. KONDENSATORY BEZ SPECJALNYCH OZNAZEŃ NA SZYBKIMCIE SA CERAMICZNE
 3. REZYSTORY SA OPISANE W UMN-ACH I MAJĄ WOC ZNAMIONOWA 1/4W, CIYMA, ZE NA SCHEMACIE PODANO WZGLĘDNY
 4. REZYSTORY BEZ SPECJALNYCH OZNAZEŃ NA SCHEMACIE SA WODNE
 5. WARTOŚCI NAPIĘC DC SA MIEJĄCE WOLTO- MIERZEN CYFROWYM WZGLĘDNE MASY KILKADU
 6. ZASTRZEŻENIE: PRZED DO ZMIAN SCHEMATU BEZ UMIADZONIENIA
 7. SYMBEL OZNAČAJĄ ELEMENTY MAJĄCY WPŁY NA BEZPIECZYSTWO UŻYTKOWNIKA
- CHARAKTERYSTYKA REZYSTORÓW
- REZ. PALNE
 - BEZPIECZNIKOWE
 - CERMOWE
 - METALIZOWANE

CRT BOARD



Axxion AX6121T, Akai CT2107, Kawa K3115CT