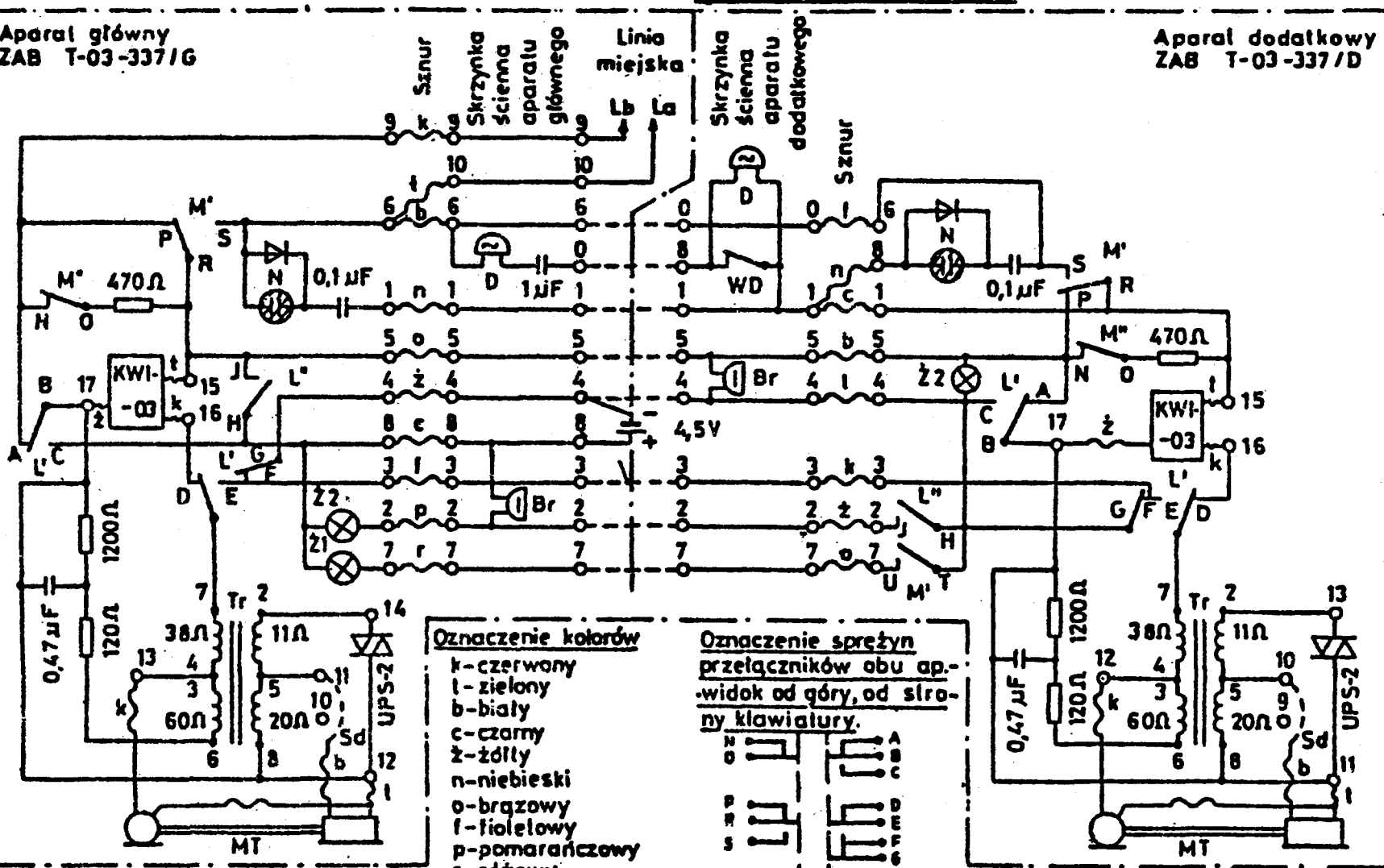


Aparat główny  
ZAB T-03-337/G

Linia między aparatami

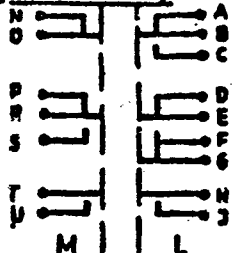
Aparat dodatkowy  
ZAB T-03-337/D



Oznaczenie kolorów

- k - czerwony
- l - zielony
- b - biały
- c - czarny
- ż - żółty
- n - niebieski
- o - brązowy
- f - fioletowy
- p - pomarańczowy
- r - różowy

Oznaczenie sprężyn  
przełączników obu ap-  
widok od góry, od stro-  
ny klawiatury.

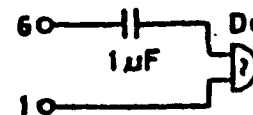


- D - dzwonek
- Z1 - żarówka 6V 50mA T5,5
- Z2 - żarówka 6,3V 0,2A
- Br - brzęczyk 40 Ω
- MT - mikrotelefon

- WD - wyłącznik dzwonka
- Tr - transformator Tr-741
- Sd - słuchawka dodatkowa
- Dd - dzwonek dodatkowy
- UPS-2 - układ przeciwirzaskowy

- N - neonówka MN-5
- KWI-03 - klawiatura wybiercza
- M - przycisk linii miejskiej
- L - przycisk połączeń lokalnych

Zaciski 1; 6 skrzynki  
ściennej ap.głównego



Zespół aparatów biurowych typu ZAB T-03-337

RWT

109-2-2800-1.R1