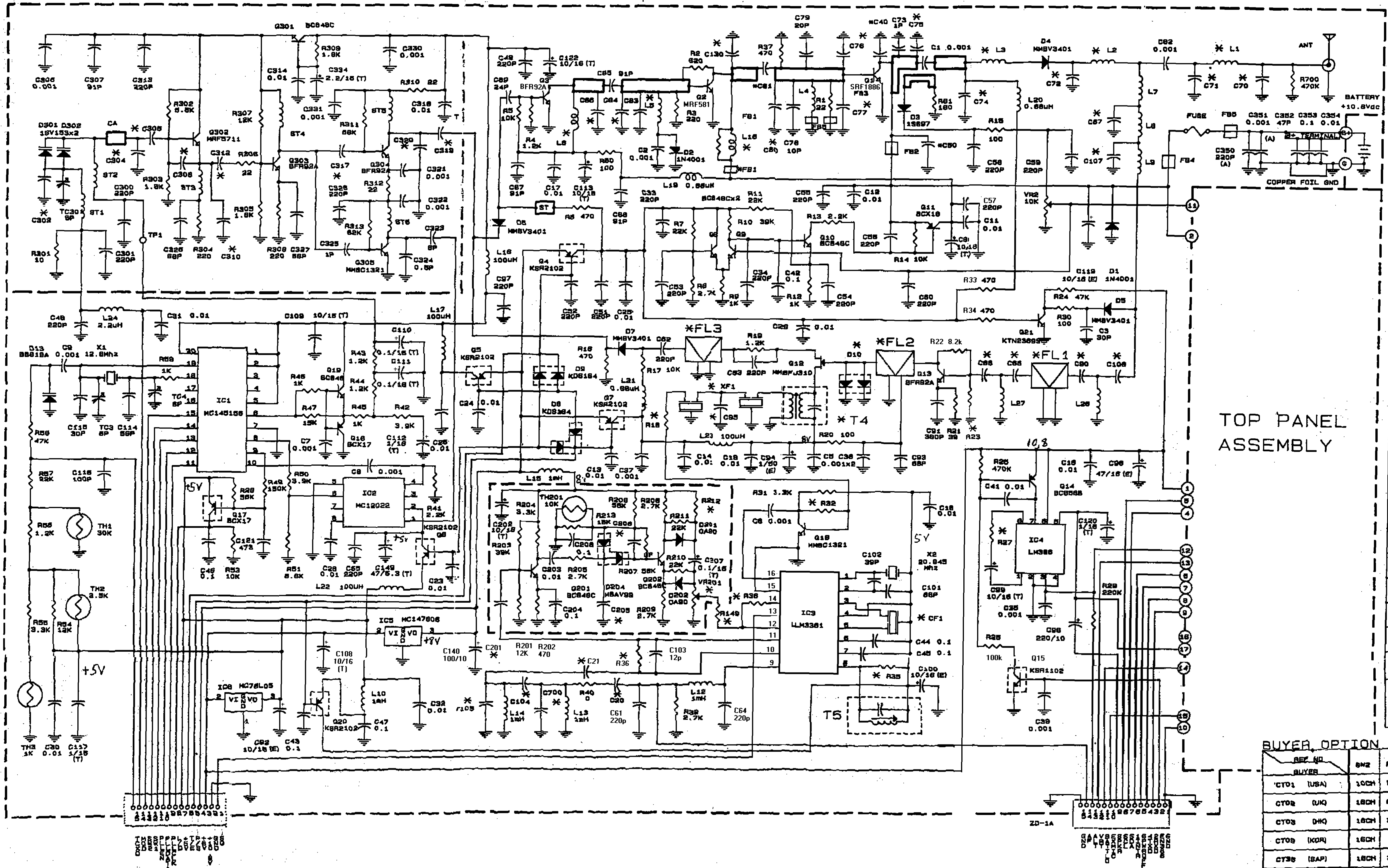


MAXON SL500 UHF. ПЛАТА ПРИЁМОПЕРЕДАТЧИКА. ОДИНАКОВА ДЛЯ SL70E UHF И ПРИБЛИЖЕНА К SL70 UHF



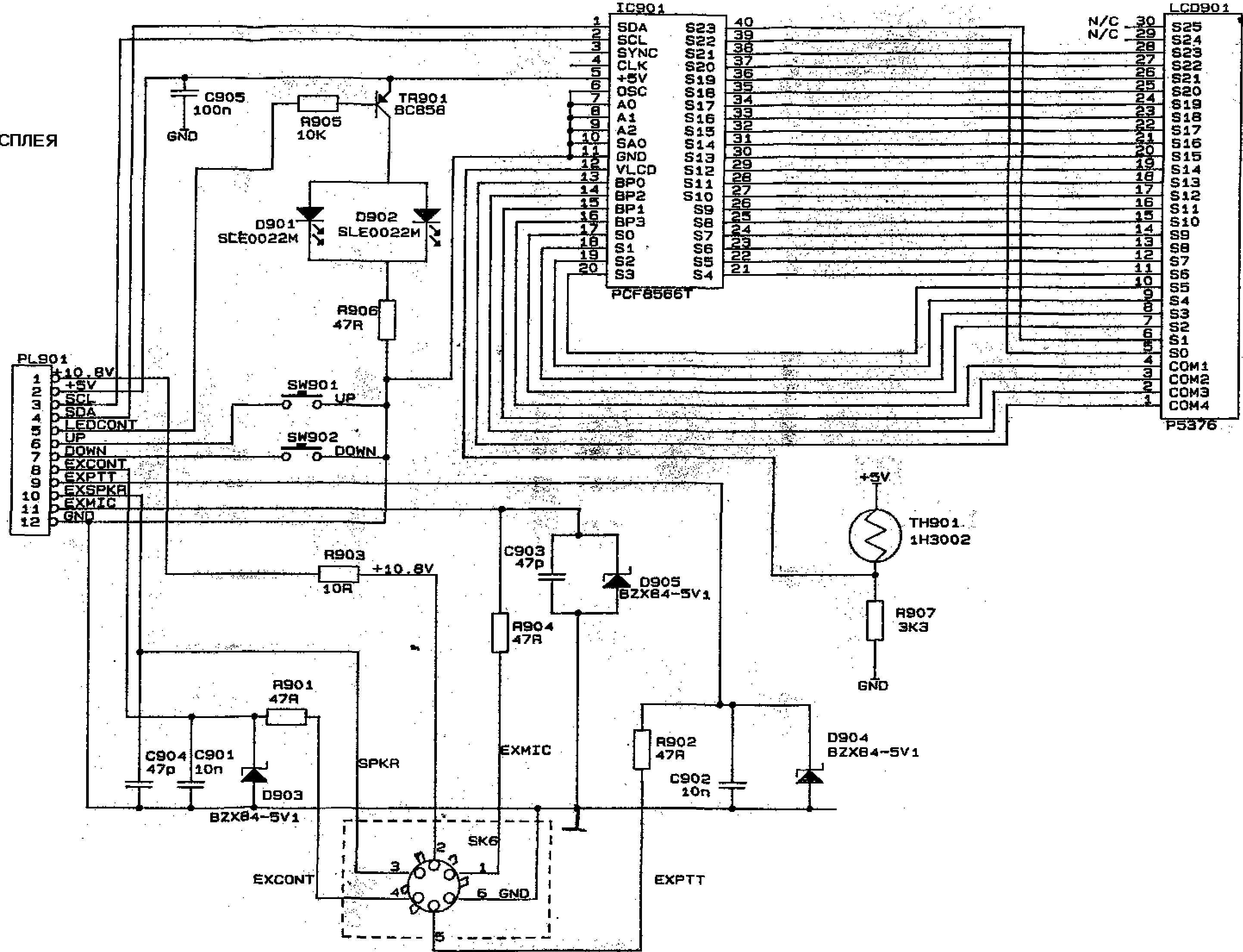
TOP PANEL ASSEMBLY

REF. NO.	QWZ	QPS	R15B
BUYER			
CT01 (USA)	10CH	2.2K	0
CT02 (UK)	18CH	NONE	100
CT03 (HK)	18CH	2.2K	0
CT04 (KOR)	18CH		0
CT05 (SAP)	18CH	2.2K	0

Ref. No.	C70	C71	C72	C73	C74	C75	C76	C77	C78	C79	C80	C81	C82	C83	C84	C85	C86	C87	C107	C108	C90	C88	C89	R23	L1	L2	L3	L9	L15	FB1	FL1	FL2	FL3	C302	C304	C305	C308	C310	C319	C312	C317	C320	C130	C77	C40	C81
A BAND (400-420)	5P	18P	11P	51P	5P	10P	N	51P	14P	2P	5P	5P	5P	5P	5P	5P	5P	3.3P	24P	22P	18P	47P	1.5K	3.2x0.5	4.0x0.5	2.2x0.5	2.4x0.4	1uH	FB	320	320	320	18P	18P	18P	18P	14P	3.3P	2P	4.7P	5P	51P	20P			
B BAND (420-440)	5P	10P	10P	51P	5P	10P	N	43P	12P	2P	5P	5P	5P	5P	5P	5P	5P	3.3P	24P	14P	22P	47P	1.5K	3.2x0.5	4.0x0.5	2.2x0.5	2.4x0.4	1uH	FB	320	320	320	14P	14P	12P	11P	10P	3.3P	1P	3.3P	1P	43P	20P			
C BAND (450-470)	1P	11P	10P	43P	2P	10P	N	33P	11P	2P	5P	5P	5P	5P	5P	5P	5P	3.3P	20P	11P	18P	47P	1.2K	2.2x0.5	3.6x0.5	2.2x0.5	2.4x0.4	0.327uH	FB	320	320	320	12P	9P	10P	10P	5P	3.3P	1P	2.2P	1P	2P	33P	2P	20P	
D BAND (470-490)	1P	12P	5P	51P	1P	10P	N	43P	12P	2P	5P	5P	5P	5P	5P	5P	5P	3.3P	20P	11P	18P	47P	1.2K	2.2x0.5	3.6x0.5	2.2x0.5	2.4x0.4	2.4x0.4	*	320	320	320	12P	8P	5P	7P	7P	5P	1.5P	2P	1P	43P	20P			
E BAND (490-510)	1P	10P	7P	51P	1P	10P	N	33P	5P	2P	5P	5P	5P	5P	5P	5P	5P	3.3P	2P	15P	5P	24P	33P	1.5K	2.2x0.5	3.6x0.5	2.2x0.5	2.4x0.4	2.4x0.4	*	320	320	320	10P	7P	5P	5P	5P	2P	1.5P	1P	1P	33P	20P		

Ref. No.	R18	R27	R32	R25	R35	R36	R149	C85	C20	C21	C105	C104	T4	CF1	XF1	D10	C700	C801	C205	C208	R212	VR201	L150	Q150	T150	C154	R150	R151	R152	C153	C173	C155	C156	Q150	152	D451	D150
M BAND (25KHz)	1K	470	470K	39K	56K	10K	1.5K	5P	0.025	0.033	0.01	320	CFW	CFW	R1M150	N	N	0.001	470P	0.033	1K	20K	100uH	1SP868	320	47/10	150K	47K	8.2K	0.001	220P	1/16	4.7/10	KTNE3096	5.5V	BAR43	
N BAND (12.5KHz)	470	390	33K	56K	180K	100K	56K	18P	0.022uF	0.1uF	0.0022	320	CFW	CFW	R1M085U	M100285U	0.1uF	0.022	N	0.1uF	47K	50K															

SL500 ПЛАТА ДИСПЛЕЯ



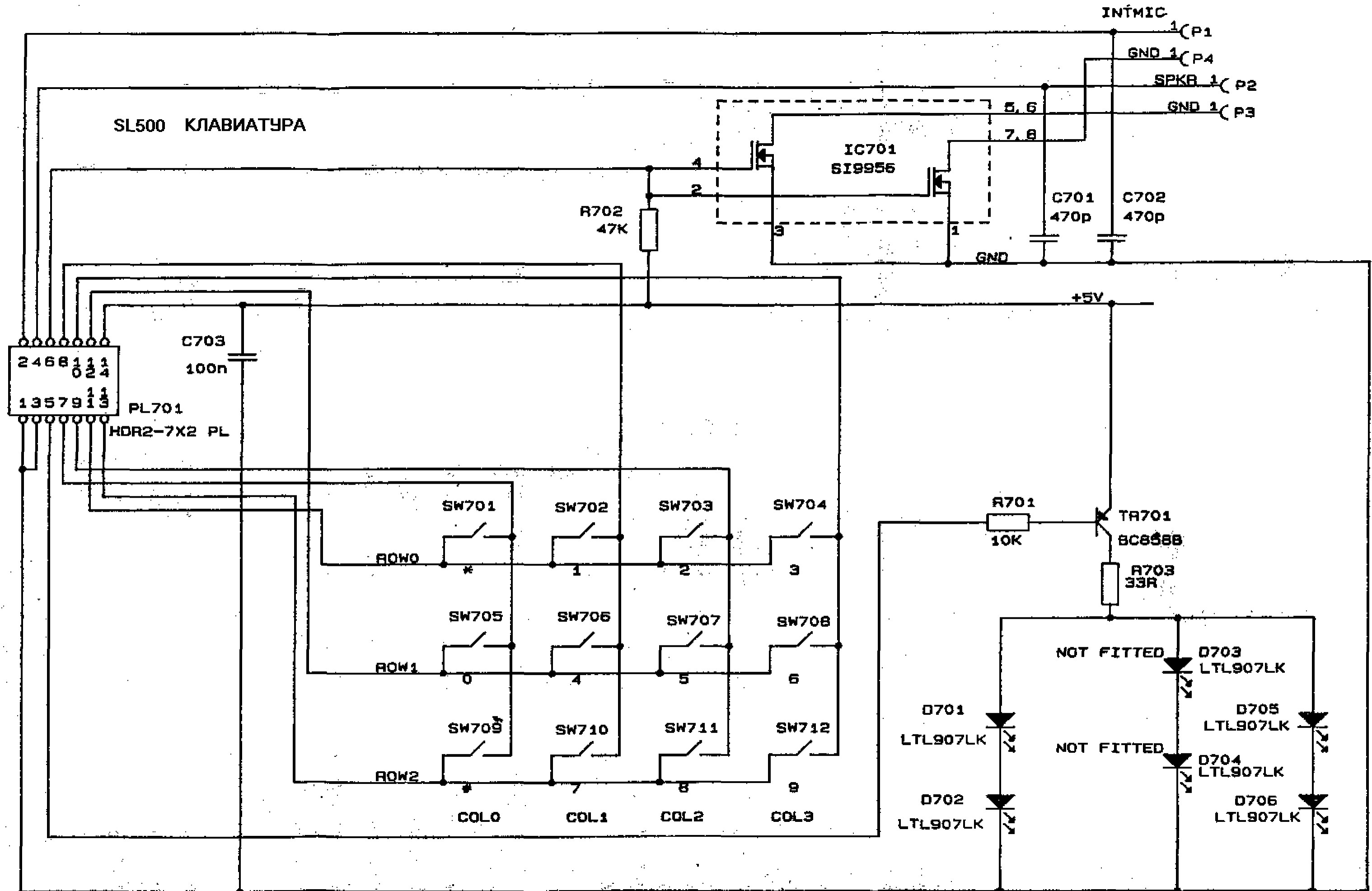
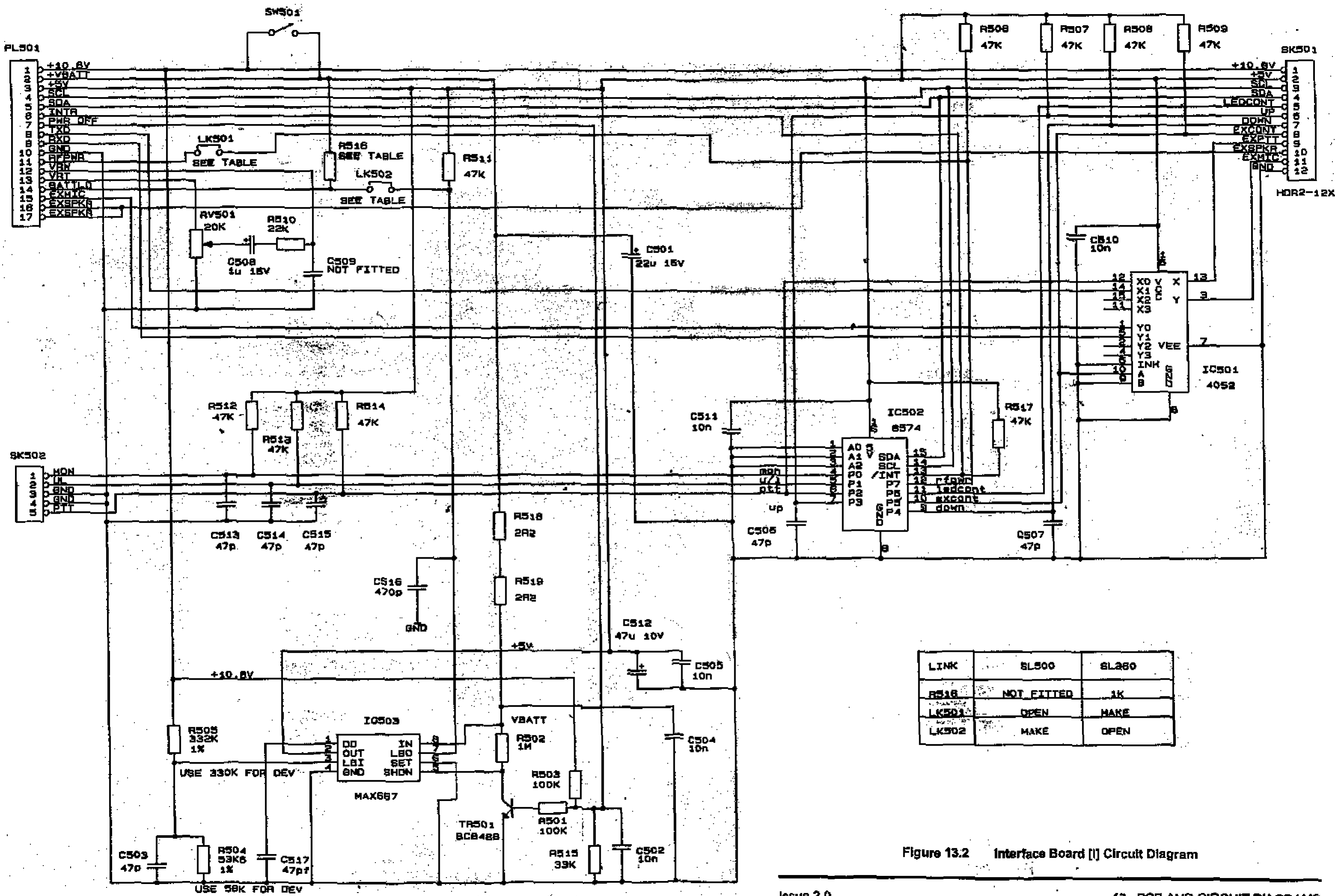


Figure 13.3 Keyboard [F] Circuit Diagram

SL500 ТОП-ПАНЕЛЬ.



LINK	SL500	SL260
R516	NOT FITTED	1K
LK501	OPEN	MAKE
LK502	MAKE	OPEN

Figure 13.2 Interface Board [I] Circuit Diagram