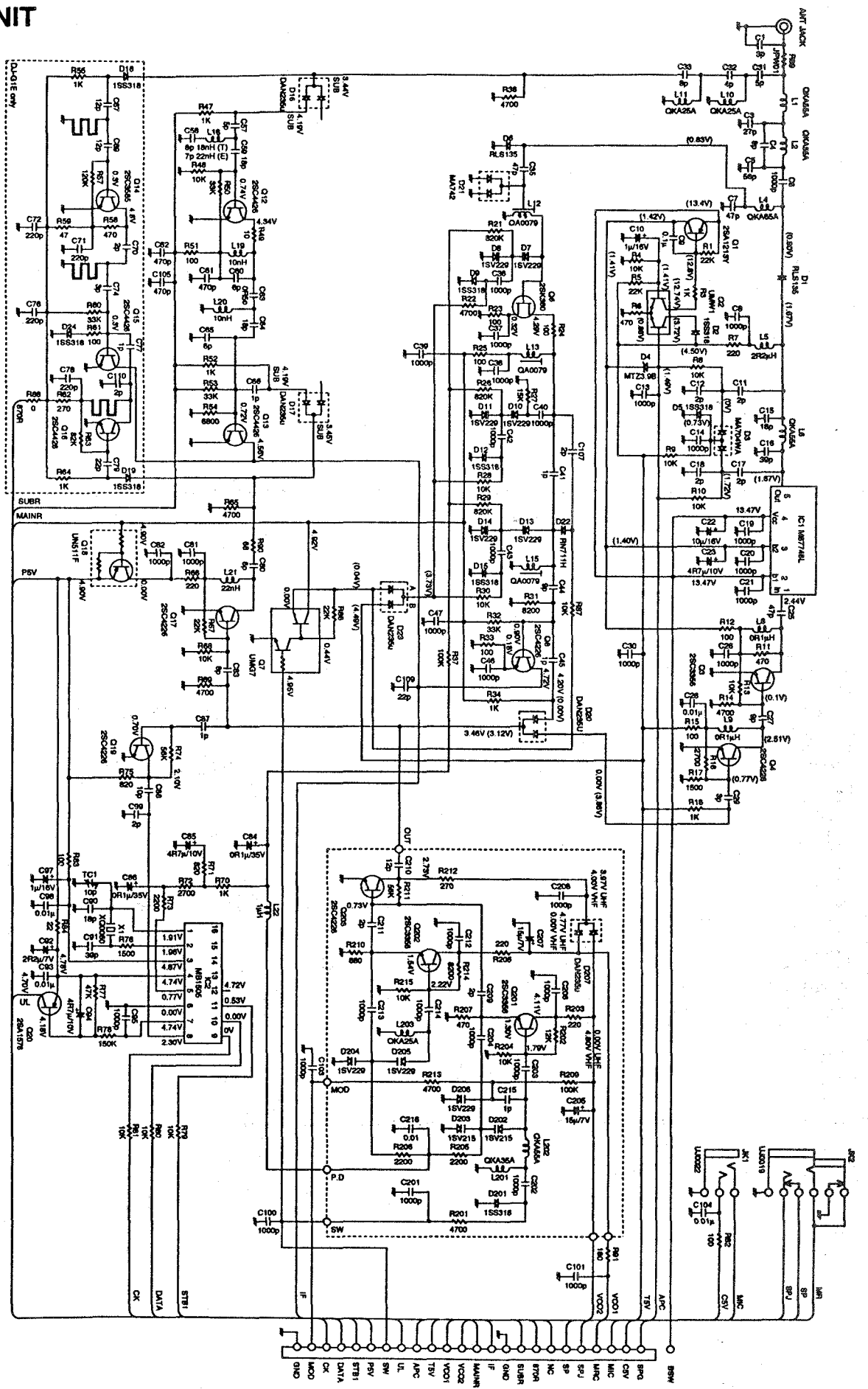
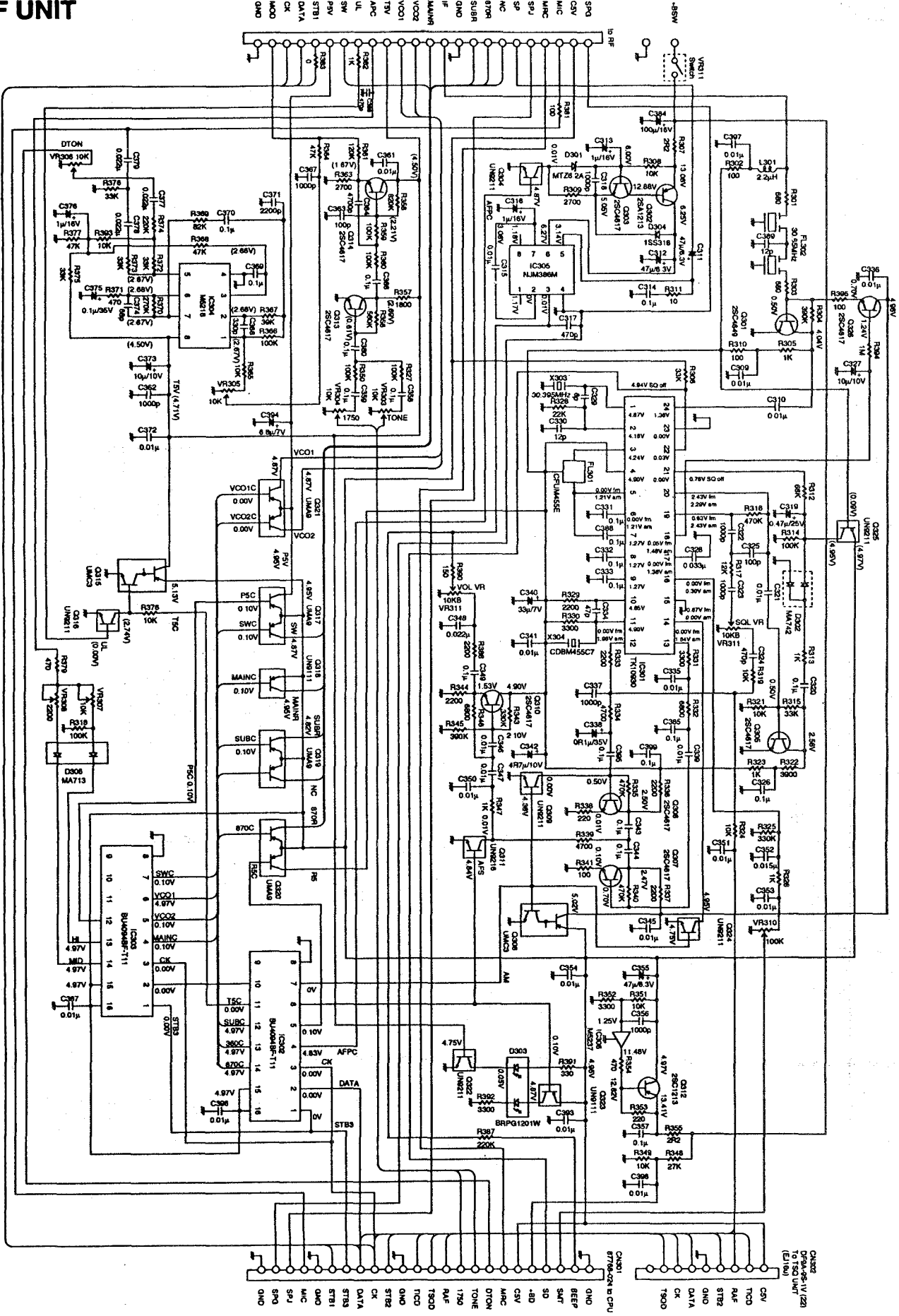


SCHEMATIC DIAGRAM

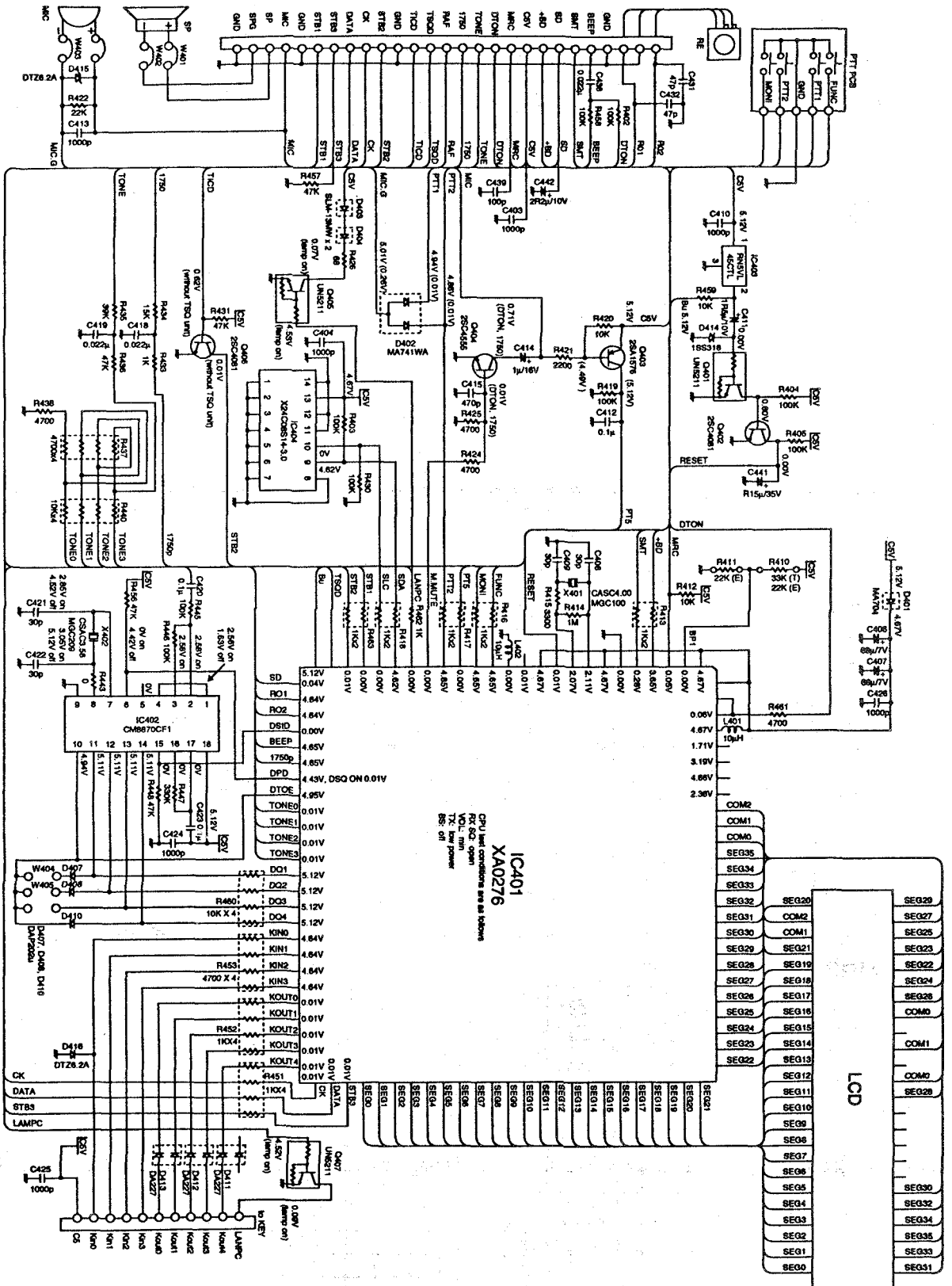
1) RF UNIT



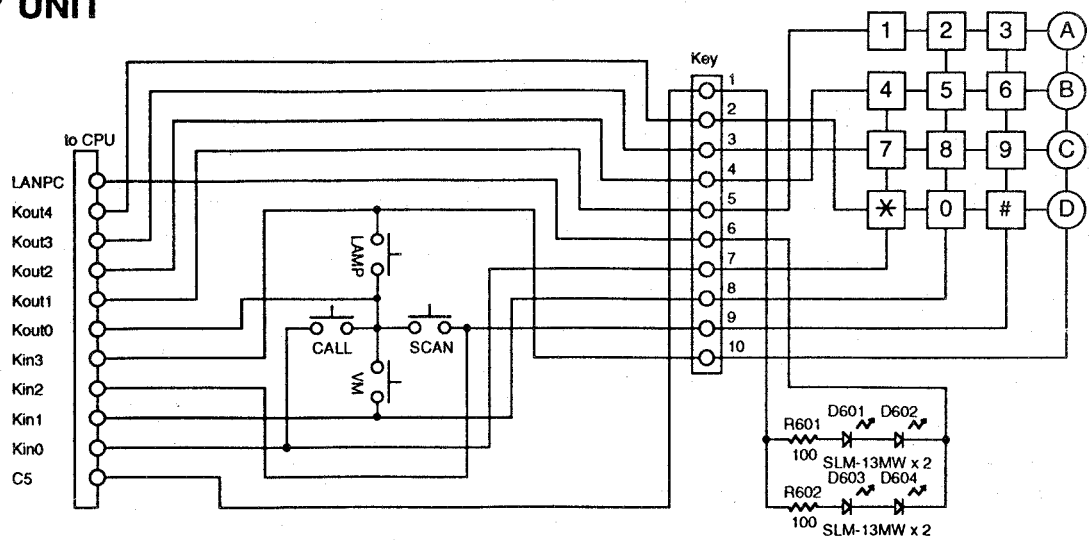
2) IF UNIT



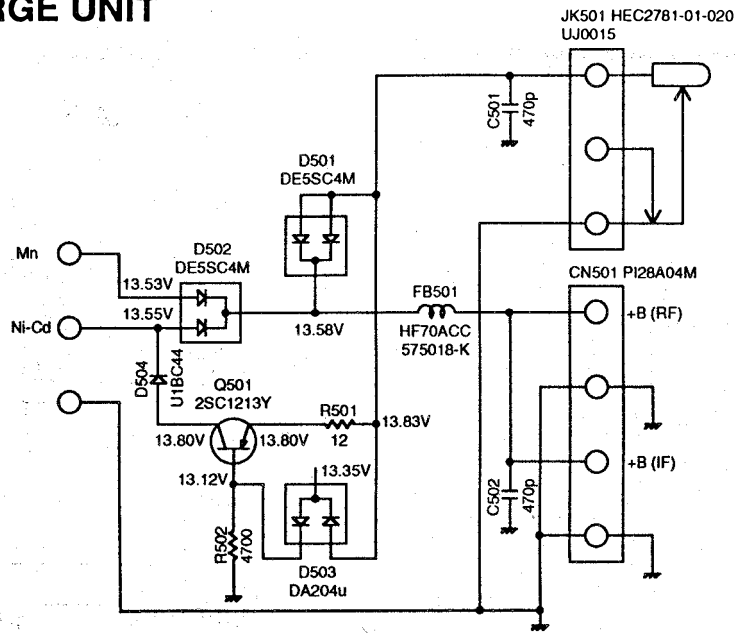
3) CPU Unit



4) KEY UNIT



5) CHARGE UNIT



6) CTCSS Unit EJ-16u

