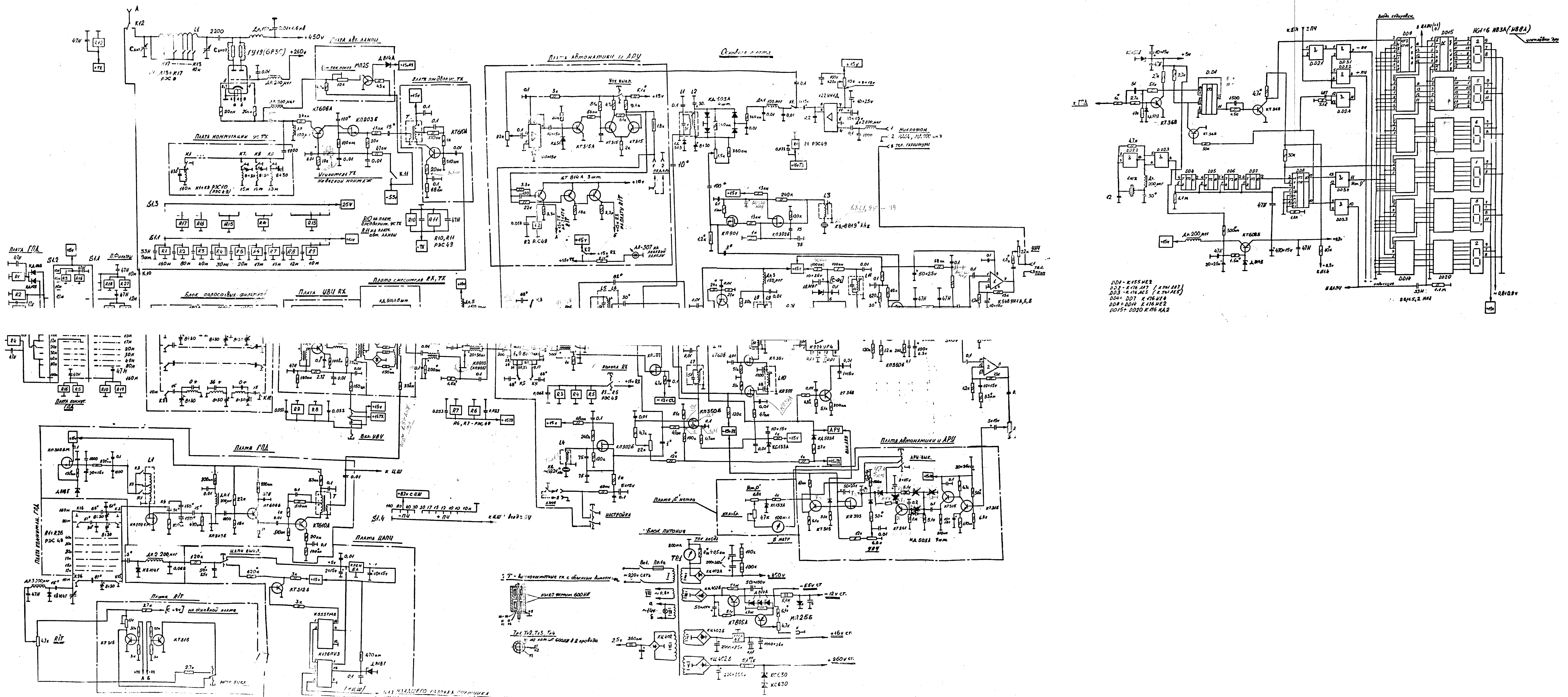


СХЕМА ЭЛЕКТРИЧЕСКАЯ ПРИНЦИПИАЛЬНАЯ
ТРАНСФОРМА МР-030

СХЕМА ПРИНЦИПИАЛЬНАЯ ЭЛЕКТРОННОГО УСТРОЙСТВА



DD1 - К155ВВ2
DD2 - К176АВ7 (К155ВВ2)
DD3 - К176АС5 (К155ВВ2)
DD4 - DD7 - К176ВВ8
DD5 - DD8 - К176ВВ9
DD15 - DD20 - К176ВВ2

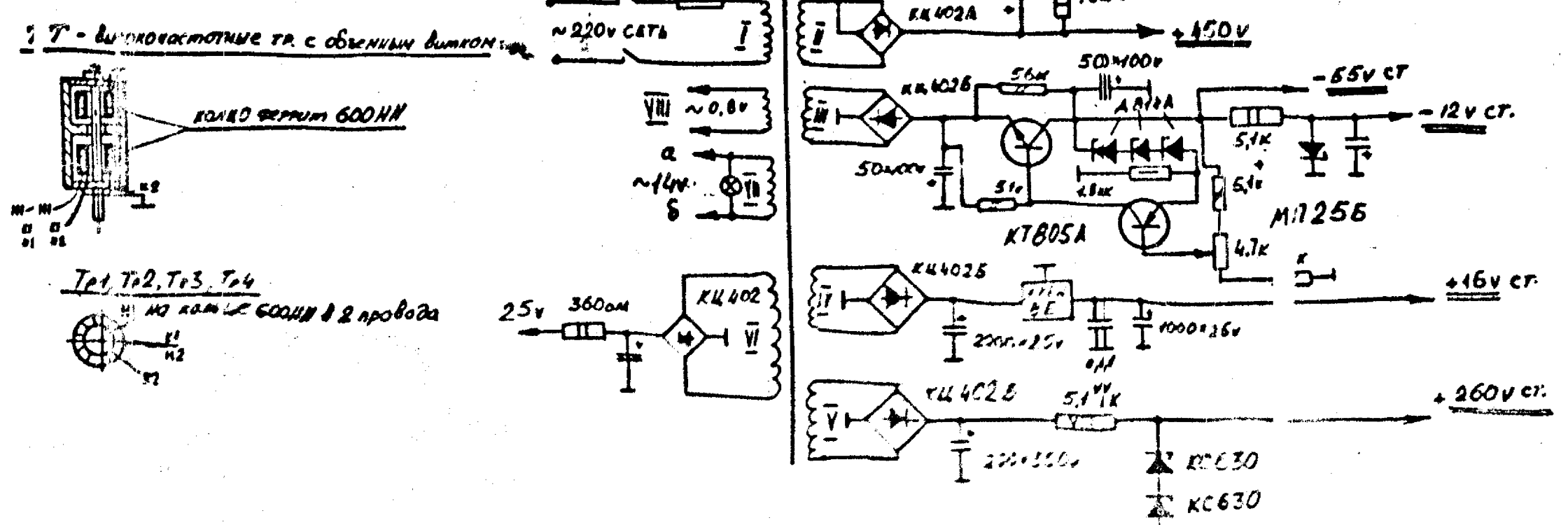


СХЕМА ЭЛЕКТРИЧЕСКАЯ ПРИНЦИПИАЛЬНАЯ