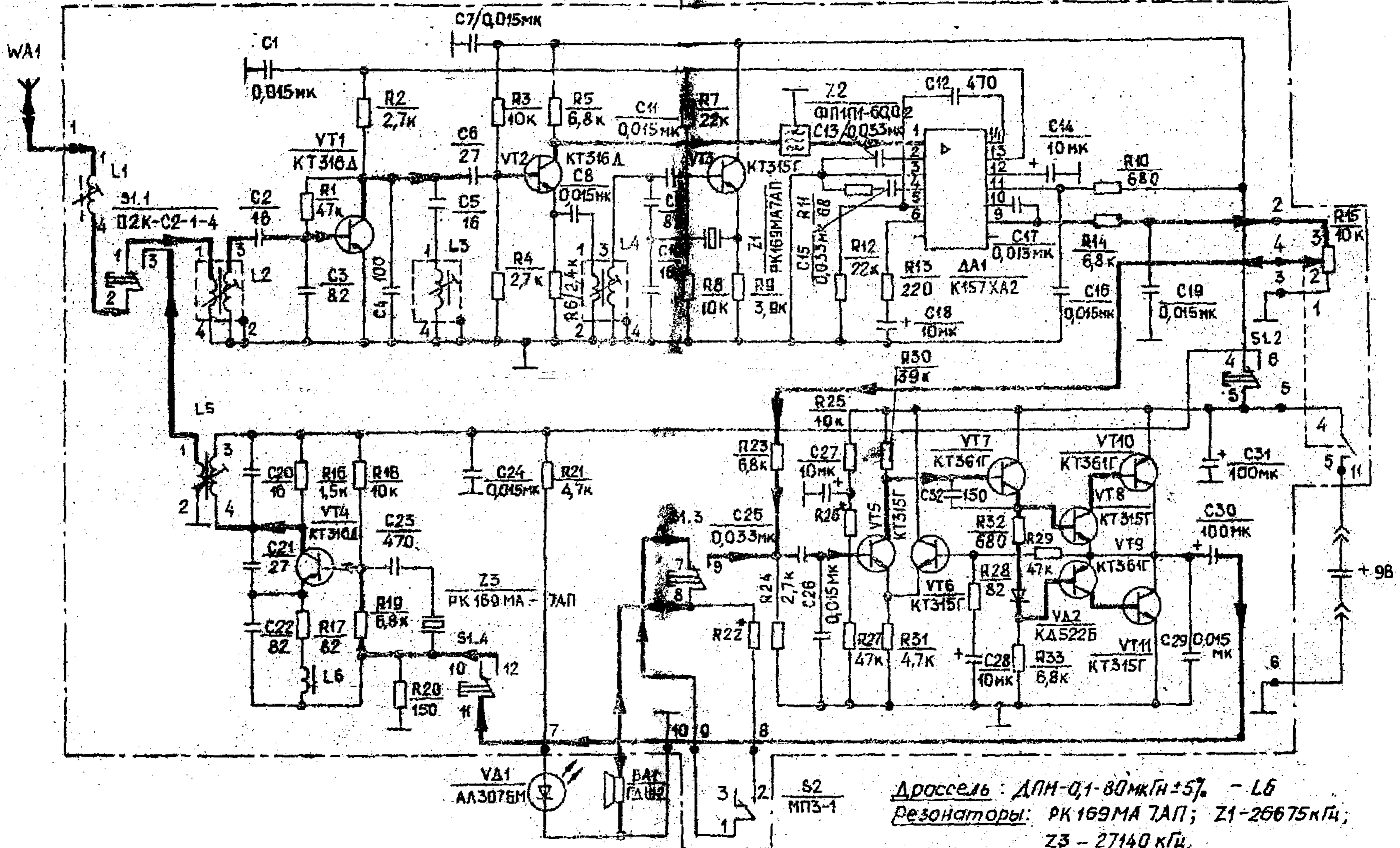


СХЕМА ЭЛЕКТРИЧЕСКАЯ ПРИНЦИПИАЛЬНАЯ ДМ РАДИОСТАНЦИИ „ТАИС-ВТ“



1. Переключатель S1 показан в положении „приём“.
2. Переключатель S2 показан в положении „тон. вызов“ - выключен.
3. Источник питания +9В показан условно.
4. * Подбирают при регулировке.

Дроссель: ДПМ-0,1-80мкГн ±5% - L6
 Резонаторы: РК169МА 7АП; Z1-26675кГц;
 Z3 - 27140 кГц.

Фильтр Z2 - 465 кГц.

Конденсаторы:

- КМ-5Б-Н90 - C1, C7, C8, C11, C13, C15, C16, C17, C19, C24, C25, C26, C29;
- КМ-5Б-П33 - C2, C5, C10, C20;
- КМ-5Б-М47 - C3, C4, C6, C9, C21, C22;
- КМ-5Б-М75 - C32;