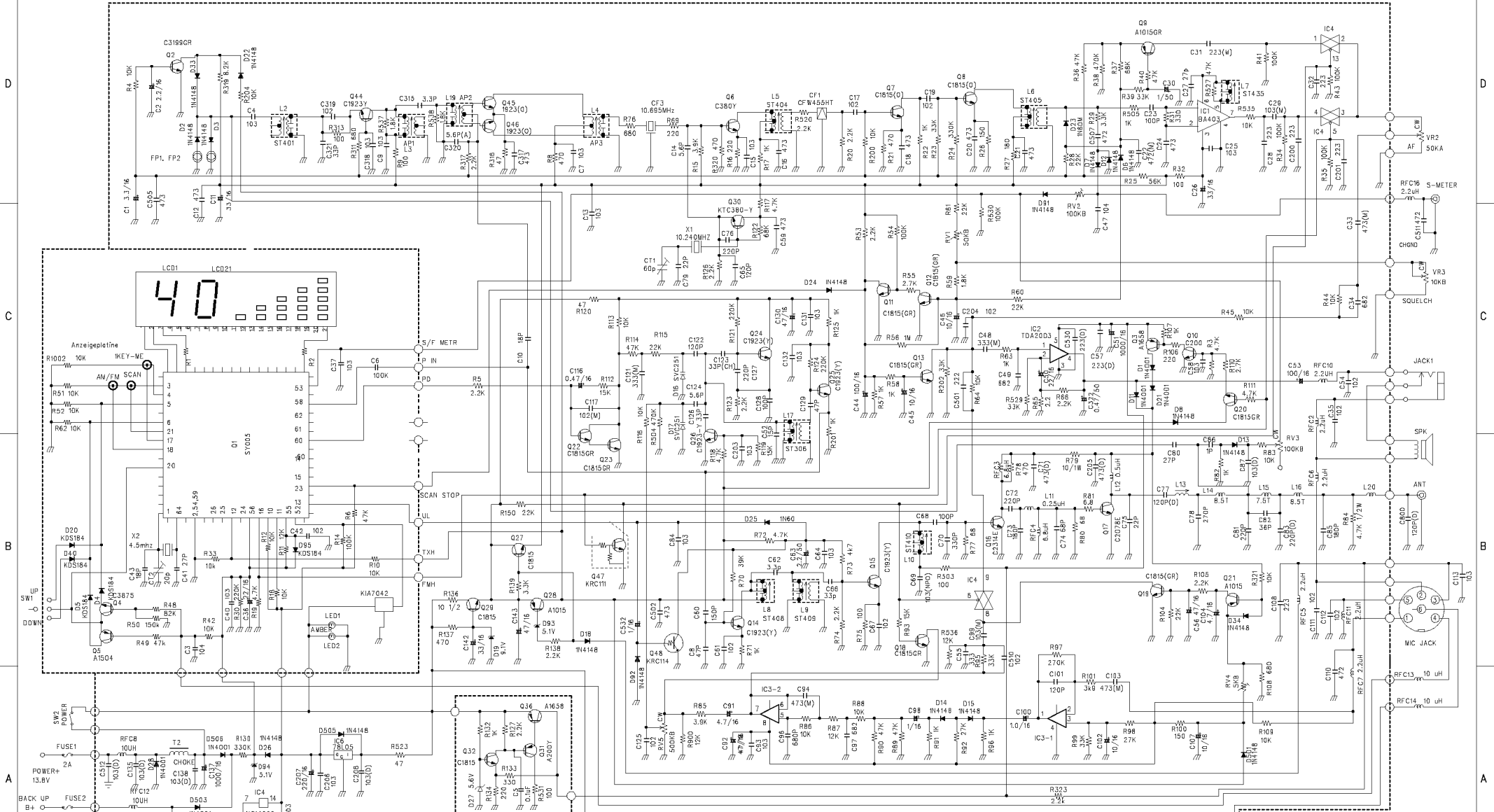


# SCHEMATIC DIAGRAM

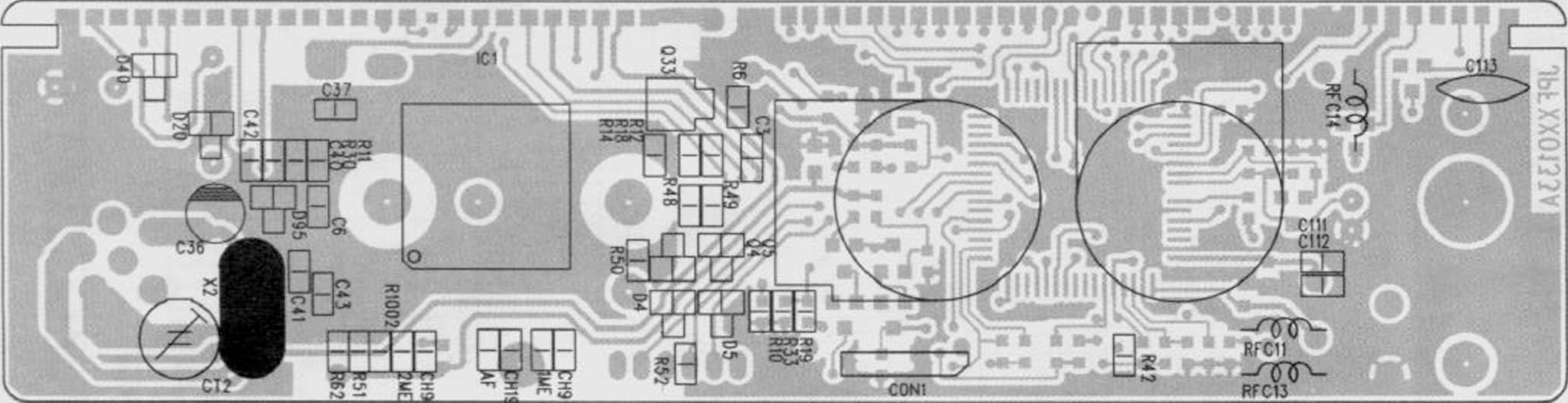


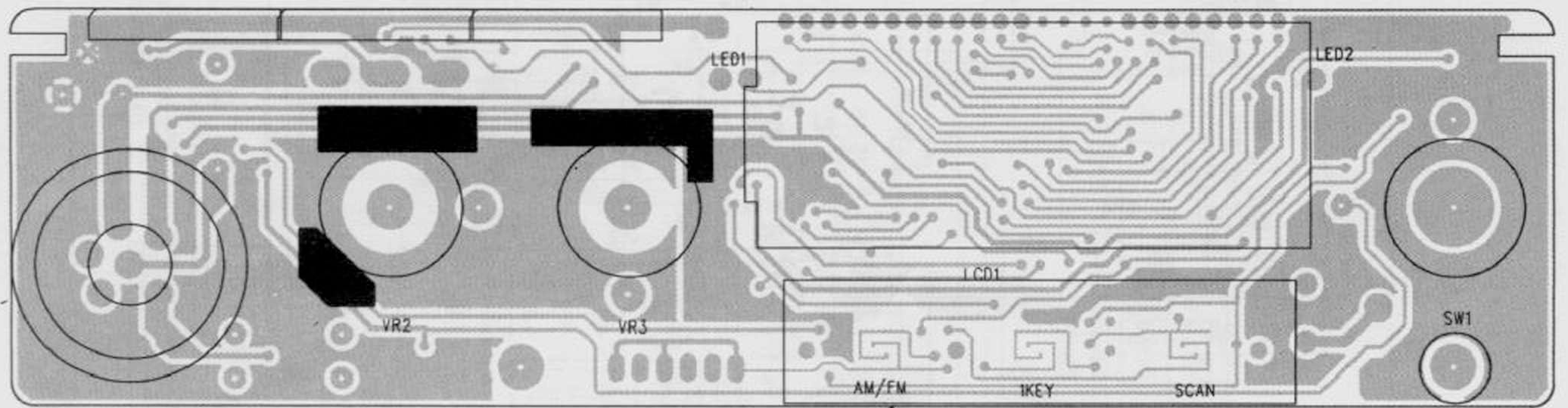
## Hauptplatine

Modifikation Mic Empfindlichkeit R101 und R97  
Modifikation NF-Schwingeneigung: C5 an Basis Q31

REV.	DATE	NAME	DESCRIPTION	CHECK
UNL1	SCALIS	SHEET	MARKE:	ALBRECHT
DRW.	CHK.	ANF.	TYP:	AE 5280
95104			STAND	AUGUST 98 5280-3.SCH

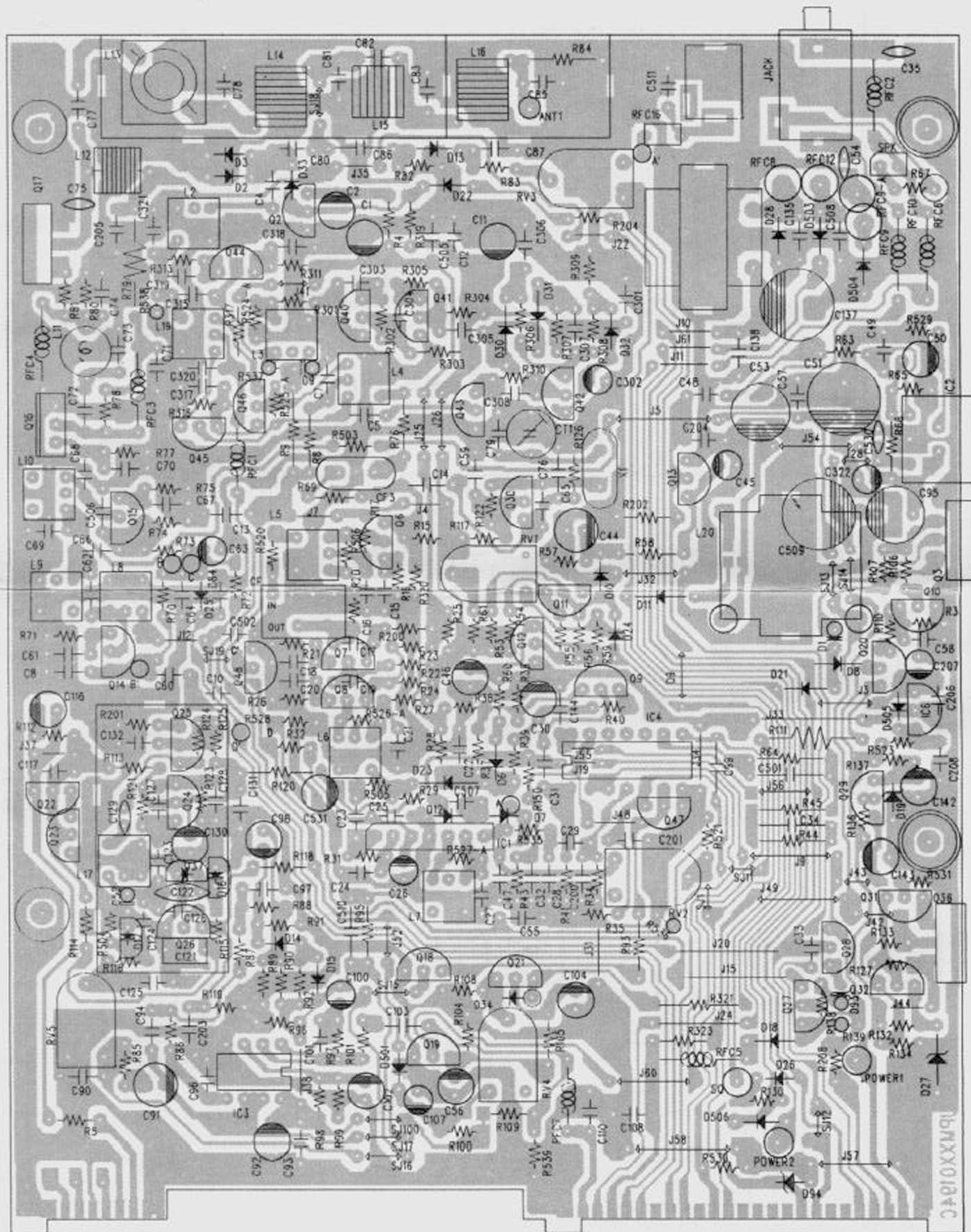
79LXX0132V





↑  
Function  
Switch

FM-Version: Function Switch (CH19)



0810XXM9C

# FUNCTIONAL BLOCK DIAGRAM

