

TS 200/9

Moc pozorna znamionowa: 200VA

Częstotliwość znamionowa: 50Hz

Liczba faz: 1

Napięcie znamionowe pierwotne: 220V

Napięcie i prąd obciążenia uzwojenia wtórnego:

U1: 17,2V; 10A

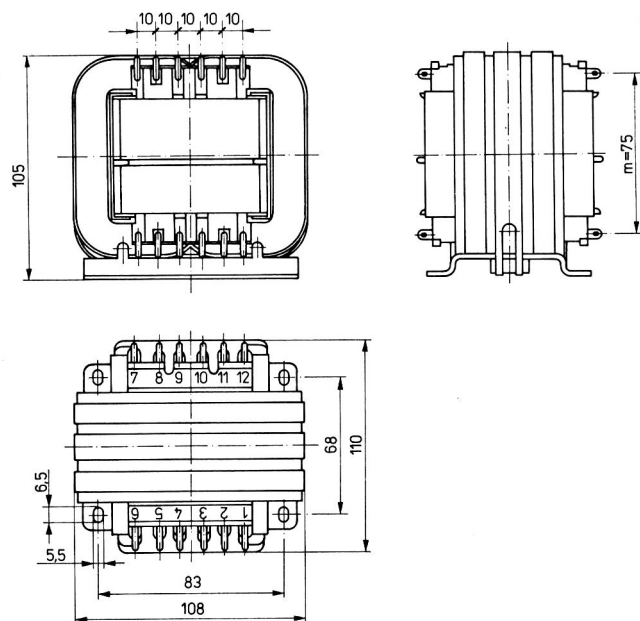
U2: 2V; 10A

U3: 7V; 0,2A

U4: 17V; 0,3A

Typ rdzenia: D-2372-016

Wymiary gabarytowe: 110x108x103



Poz.	Rdzeń	Moc [VA]	Masa ok. [kg]	Maks. liczba końcówek	Rodzaj końcówek rys. 3-8-6-20
1	D-2372-016	200 ÷ 250	3,2	24	F