

# LORENZ

**RL 2,4 T1**

**Kurzwellen-Triode**  
Vorläufige Angaben vom 15. 5. 1941

Verbindliche Angaben für Wehrmachtentwicklungen sind den „Technischen Lieferbedingungen für die Röhre RL 2,4 T 1“ TL 24 b/7026 (herausgegeben vom Oberkommando des Heeres am 20. März 1940) zu entnehmen.

**1. Heizdaten**

Heizspannung	2,4 V
Grenzwerte: Min. =	2,2 V
Max. =	2,6 V
Heizstrom	165 mA

Oxydkathode, direkt geheizt

**2. Kapazitäten**

C Gitter-Kathode	1,3 ± 0,3 pF
C Gitter-Anode	1,3 ± 0,3 pF
C Anode-Kathode	0,55 ± 0,2 pF

**3. Maximale Betriebsdaten**

Anodenspannung	150 V
Einschaltspannung (kalt)	220 V
Anodenverlustleistung	1,5 W
Kathodenstrom	15 mA

**4. Normaler Arbeitspunkt**

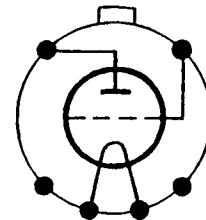
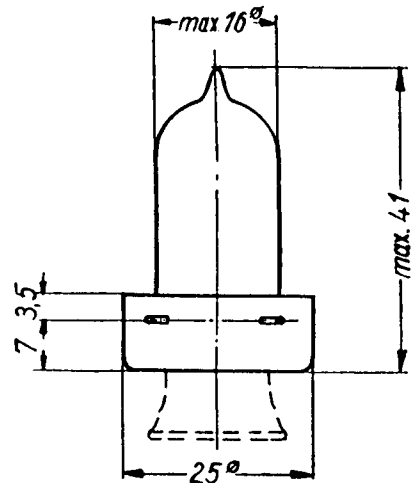
Anodenspannung	130 V
Gittervorspannung	-3 V
Anodenstrom (mittel)	9,2 mA
Steilheit (mittel)	2,4 mA/V
(min.)	2,0 mA/V
Durchgriff ca.	7 %

**5. Hochfrequenzleistung**

Als Schwingungserzeuger in  
Eigenerregung

bei

Anodenaufnahme	1,5 W
Gitterwiderstand	5 kΩ
Wellenlänge	150 cm
HF-Leistung	>250 mW
Grenzwellenlänge ca.	50 cm



Sockelanschlüsse gegen den Sockelknopf gesehen

- Fassungen:  
024 b D 3603  
024 b D 3604  
024 b D 3796

