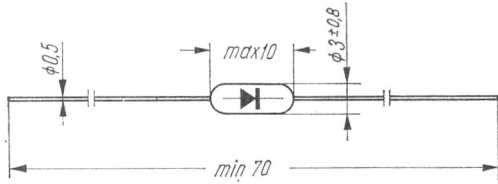


BAY55



Rys. 2-113. BAY55

Typ diody: dioda krzemowa

Firma: UNITRA-CEMI

Wykonanie: dioda krzemowa epitaksjalno-planarna w obudowie szklanej DO-7, ciężar około 0,4 G

Zastosowanie: bardzo szybkie układy przełączające

Typy podobne: 1N3604 (Ses, ITT), BAY74 (SGS)

Wartości charakterystyczne¹⁾

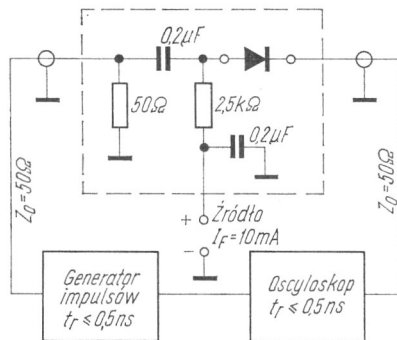
U_F	≤ 1	V	przy $I_F = 50$ mA
I_R	≤ 50	nA	przy $U_R = 30$ V
I_R	≤ 50	μ A	przy $U_R = 30$ V, $t_{amb} = 150^\circ\text{C}$
U_R	≥ 50	V	przy $I_R = 5$ μ A
C_D	≤ 2	pF	przy $U_R = 0$, $f_p = 1$ MHz
t_{rr}	≤ 2	ns	przy $I_F = 10$ mA, $U_R = 6$ V, $R_L = 100$ Ω
Q_s	25	pC	przy $I_F = 10$ mA, $U_R = 5$ V

Wartości graniczne

U_R max	50	V
I_0 max	75	mA
I_F max	115	mA
I_{FM} max	225	mA
I_{FMS} max	2000 ²⁾	mA
P max	250	mW
t_j max	150	$^\circ\text{C}$
t_{stg}	$-55 \div +150$	$^\circ\text{C}$

¹⁾ $t_{amb} = 25^\circ\text{C}$

²⁾ $t_p = 1$ μ s



Rys. 2-114. Układ pomiarowy czasu przełączania t_{rr}