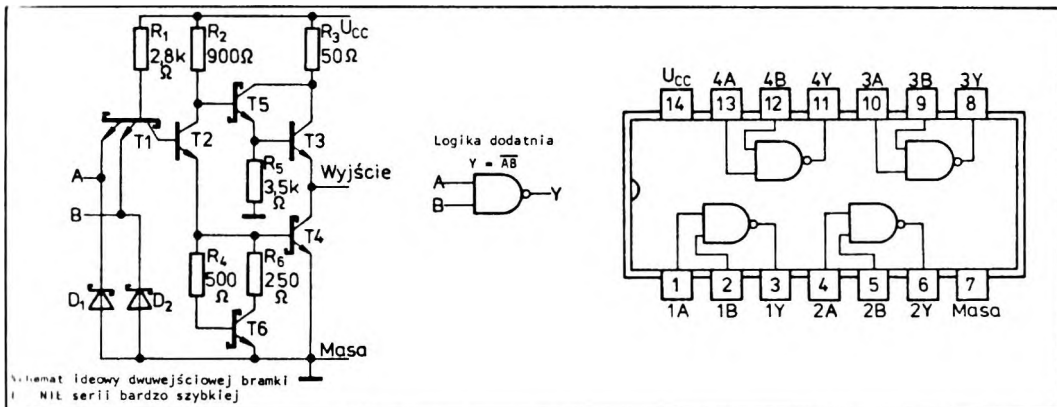
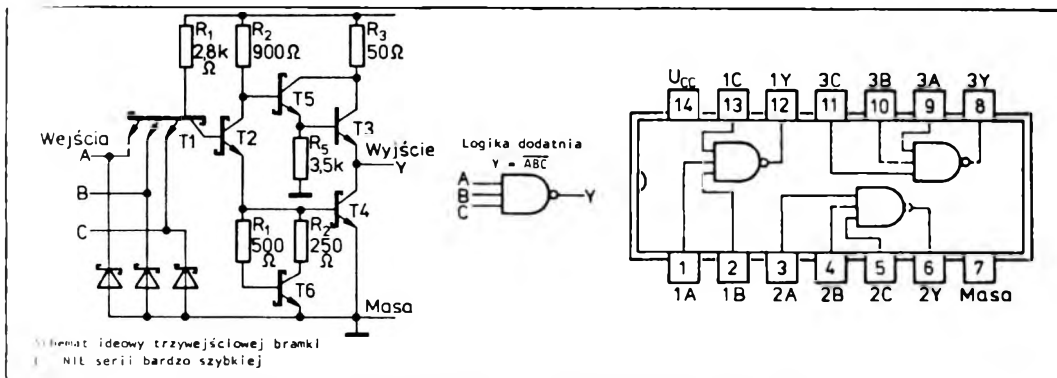


2.3.1.1. Bramki I-NIE z wyjściem przeciwsobnym

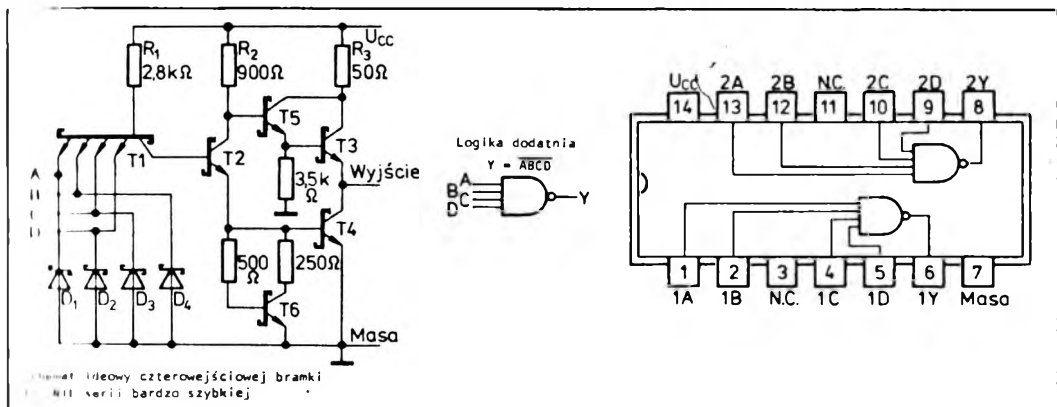
Czterokrotne dwuwejściowe bramki I-NIE: UCA64S00N, UCY74S00N



Trzykrotne trzywejściowe bramki I-NIE: UCA64S10N, UCY74S10N



Dwukrotne czterowejściowe bramki I-NIE: UCA64S20N, UCY74S20N



Wymienione układy scalone spełniają funkcję negacji iloczynny zmiennych wejściowych w konwencji logiki dodatniej.

Schemat ideowy bramki serii bardzo szybkiej jest podobny do schematu bramki serii szybkiej. Wszystkie tranzystory, z wyjątkiem T3, są tranzystorami Schottkyego. Dzięki zastosowaniu tranzystora T6 z rezystorami R_4 i R_6 uzyskano stromą charakterystykę przejściową w obszarze przełączenia oraz ograniczono wielkość udarów prądu zasilania pobieranych przez bramkę podczas procesu zmiany stanu na wyjściu.

Amplituda tych impulsów prądowych wynosi za ledwie 20% wartości analogicznych udarów występu-

jących przy przełączaniu bramek serii szybkiej 64H.../74H...

Diody ograniczające na wejściach bramek serii bardzo szybkiej są również diodami Schottkyego. Niższe napięcie przewodzenia tych diod zapewnia lepsze zabezpieczenie przed ujemnymi napięciami na wejściach niż uzyskane w konwencjonalnych układach TTL.

Stopień wyjściowy zapewnia impedancję wyjściową wynoszącą około 50Ω w stanie wysokim i około 10Ω w stanie niskim.

Układy scalone 64/74S00N, 64/74S10N i 64/74S20N są produkowane w obudowach plastikowych A49B(CE70).

Wartości dopuszczalne parametrów

Parametry		Wartość		Jednostki
Nazwa	Symbol	min	max	
Napięcie zasilania	U_{CC}		7	V
Napięcie wejściowe	U_I		5,5	V
Ujemny prąd wejściowy	$-I_I$		18	mA
Zakres temperatury przechowywania	t_{sto}	-55	125	°C

Zalecane warunki pracy

Parametry		Wartość			Jednostki
Nazwa	Symbol	min	nom	max	
Napięcie zasilania	U_{CC}	4,75	5,0	5,25	V
Obciążalność każdego wyjścia w stanie:	niskim	N_L		12,5	s.o.l.
	wysokim	H_H		25	
Obciążenie wnoszone przez każde wejście				1,25	
Zakres temperatury otoczenia	UCA64S...	t_{amb}	-40	85	°C
	UCY74S...		0	70	

Parametry statyczne

(Jeżeli nie podano inaczej wartości parametrów obowiązują w pełnym zakresie temperatury otoczenia)

Parametry		Wartość		Jednostka	Warunki pomiaru	Układ pomiarowy ³⁾	
Nazwa	Symbol	min	typ ¹⁾ max				
Napięcie wejściowe w stanie niskim	U_{IL}		0,8	V			
Napięcie wejściowe w stanie wysokim	U_{IH}	2		V			
Ujemne napięcie wejściowe	$-U_I$		1,2	V	$U_{CC} = 4,75 \text{ V}$ $I_I = -18 \text{ mA}$ $t_{amb} = 25^\circ\text{C}$	G	
Prąd wejściowy w stanie niskim	I_{IL}		-2	mA	$U_{CC} = 5,25 \text{ V}$ $U_I = 0,5 \text{ V}$	C	
Prąd wejściowy w stanie wysokim	I_{IH}		50	A	$U_{CC} = 5,25 \text{ V}$ $U_I = 2,7 \text{ V}$		
			1	mA	$U_{CC} = 5,25 \text{ V}$ $U_I = 5,5 \text{ V}$	D	
Napięcie wyjściowe w stanie niskim	U_{OL}		0,5	V	$I_{OL} = 20 \text{ mA}$	A	
Prąd wyjściowy w stanie niskim	I_{OL}		20	mA	$U_{OL} = 0,5 \text{ V}$		
Napięcie wyjściowe w stanie wysokim	U_{OH}	2,7		V	$I_{OH} = -1 \text{ mA}$	B	
Prąd wyjściowy w stanie wysokim	I_{OH}		-1	mA	$U_{OH} = 2,7 \text{ V}$		
Zwrotny prąd wyjściowy ²⁾	I_{OS}	-40	-100	mA	$U_{CC} = 5,25 \text{ V}$	E	
Prąd zasilania w stanie niskim	64/74S00		20	36	mA	$U_{CC} = 5,25 \text{ V}$ $U_I = 5 \text{ V}$	F
	64/74S10	I_{CCL}	15	27			
	64/74S20		10	18			
Prąd zasilania w stanie wysokim	64/74S00		10	16	mA	$U_{CC} = 5,25 \text{ V}$ $U_I = 0 \text{ V}$	
	64/74S10	I_{CCH}	7,5	12			
	64/74S20		5	8			

Wartości typowe podane są przy $U_{CC} = 5 \text{ V}$, $t_{amb} = 25^\circ\text{C}$

Jednocześnie może być zwarte nie więcej niż jedno wyjście

Schematy układów pomiarowych są analogiczne jak dla układów serii szybkiej

Parametry dynamiczne przy $U_{CC} = 5 \text{ V}$ i $t_{amb} = 25^\circ\text{C}$

Parametry		Wartość			Jednostki	Warunki pomiaru	Układ pomiarowy
Nazwy	Symbol	min	typ	max			
Czas propagacji sygnału do stanu niskiego na wyjściu	t_{PHL}	2	3	5	ns	$C_L = 14 \text{ pF}$	J
Czas propagacji sygnału do stanu wysokiego na wyjściu	t_{PLH}	2	3	4,5	ns	$R_L = 280 \Omega$	