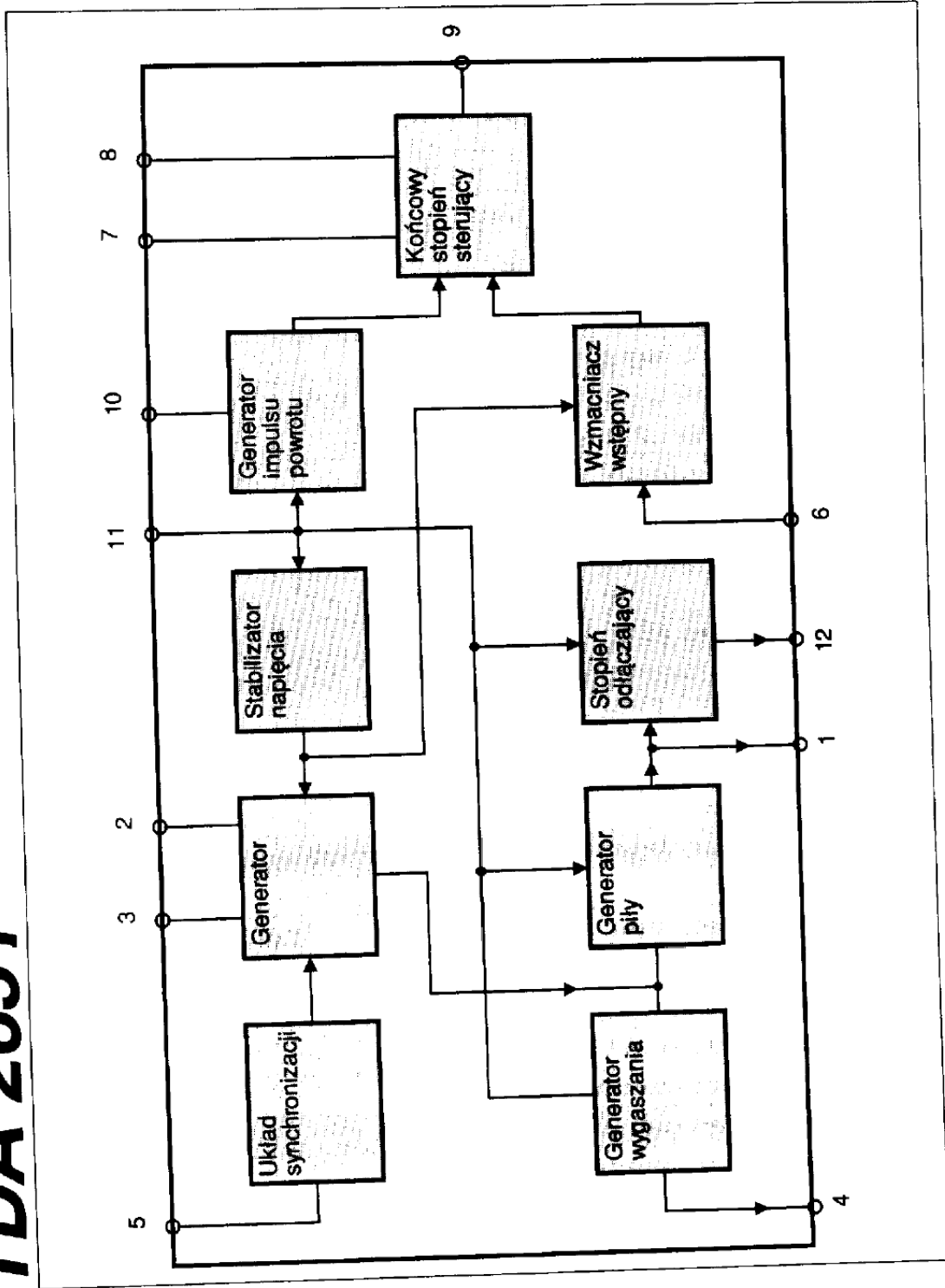
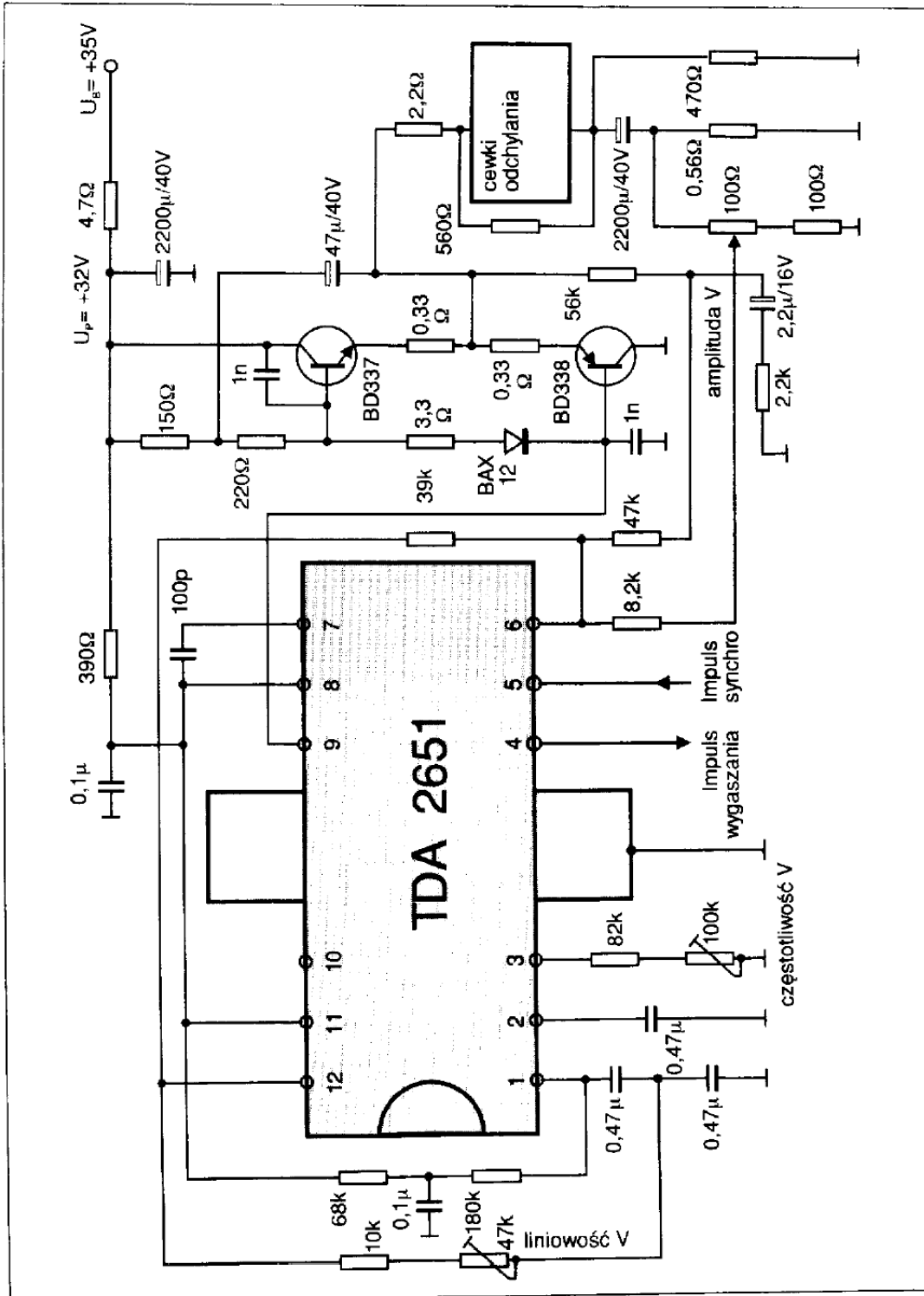


TDA 2651





TDA 2651

Opis wyprowadzeń układu scalonego TDA 2561.

1	Wyzwalanie generatora piły	7	Wejście sprzężenia zwrotnego
2	Wyznaczanie częstotliwości pracy oscylatora (pojemność)	8	Zasilanie stopnia wyjściowego
3	Wyznaczanie częstotliwości pracy oscylatora (rezystancja)	9	Sterowanie cewek odchyłających
4	Wyjście impulsu wygaszania	10	Wejście generatora powrotu - poziom odniesienia
5	Wejście impulsu synchronizacji V	11	Zasilanie układu
6	Regulacja liniowości V - sprzężenie	12	Wyzwalanie generatora piłokształtnego
		13	Masa układu

Parametry układu scalonego TDA 2561.

Nazwa parametru				
Parametry charakterystyczne i graniczne				
Nap. zasilania (bez generatora powrotu)	U_8	11	...	15 [V]
Nap. zasilania (z generatorem powrotu)	U_8	11	...	25 [V]
Napięcia (radiator powinien być podłączony z masą)	U_1			50 [V]
	U_2			8 [V]
	U_5			12 [V]
	U_6			12 [V]
	U_8			50 [V]
	U_9			50 [V]
	U_{11}			50 [V]
Prądy	I_8			0,75 [A]
	I_9			0,75 [A]
	I_4			±20 [mA]
Moc tracona	P_{tot}			5 [W]
Temperatura złącza	θ_K			150 [°C]
Temperatura składowania	θ_s	-25	...	+150 [°C]

TDA 2651

Nazwa parametru		Dziedzina		Jedn.	
Rezyst. termiczna złącze - obudowa	$R_{th G}$	12			[K / W]
Parametry pracy dla $U_p = 22 V$, $\vartheta_u = 25 ^\circ C$					
Radiator powinien być podłączony do masy					
Napięcie stałe na wyjściu	$U_{9/R}$	12			[V]
Impuls napięciowy na wyjściu	$U_{9/R M}$	42	≤ 50		[V]
Napięcie polaryzacji na wejściu przedwzmacniacza	$U_{6/R}$	$2,0 \pm 0,2$			[V]
Wej. prąd upływu przedwzmac.	I_6				≤ 1 [mA]
Czas trwania impulsu wygaszania	t_B	$1,4 \pm 0,07$			[ms]
Prąd wyj. impulsu wygaszania	I_4				$\leq \pm 10$ [mA]
Napięcie na wypr. oscylatora	$U_{3/R}$	9			[V]
Napięcie synchronizacji	$U_{5/R}$	1	...	12	[V]
Napięcie wyjściowe generatora pily	$U_{12/R}$	1,0	...	$U_p - 0,5$	[V]
Prąd odchylenia	$I_{AE mm}$	1,2			[A]
Prąd wyjściowy	$I_{9 mm}$	$\pm 0,6$			[A]
Napięcie nasycenia na tranzystorze wyjściowym dla $I_{9 mm} = 1,1 A$	$U_{9/8}$				≤ 2 [V]
	$U_{9/R}$				$\leq 1,5$ [V]
Generator powrotu					
Prąd wyjściowy	$I_{10 mm}$	$\pm 0,6$			[A]
Czas trwania impulsu powrotu	t_R	0,8			[ms]
Współczynnik temp. dla częstotliwości oscylacji dla $\vartheta_c = 20 \dots 120 ^\circ C$	$(\Delta f / f) / \Delta \vartheta$	0,0001			[1 / K]
Współczynnik nap. dla częstotliwości oscylacji dla $U_p = 11 \dots 45 V$	$(\Delta f / f) / \Delta U_p$	0,0004			[1 / V]
Pobór prądu	I_{B+11}	180			[mA]
Moc wyjściowa strat	P_{tot}	3,0			[W]
Moc wyj. strat z radiatorem	P_{tot}				≤ 4 [W]

TDA 2651

Parametry elektryczne			
Napięcie zasilania	U_P	24V	32V
Wyjście napięcia polaryzacji	U_g	13V	17V
Wyjściowy impuls napięcia	U_{gM}	46V	33V
Prąd odchylenia	$I_{AE\ mm}$	0,92A	3,6A
Prąd wyjściowy	$I_g\ mm$	$\pm 0,46A$	$\pm 0,1A$
Prąd wyj. generatora powrotu	$I_{10\ mm}$	$\pm 0,46A$	$\pm 0,1A$
Czas trwania impulsu powrotu	t_R	0,85 ms	1,0ms
Pobór prądu	I_{8+11}	145mA	560mA
Moc wyjściowa strat	P_{tot}	2,5W	1,0W

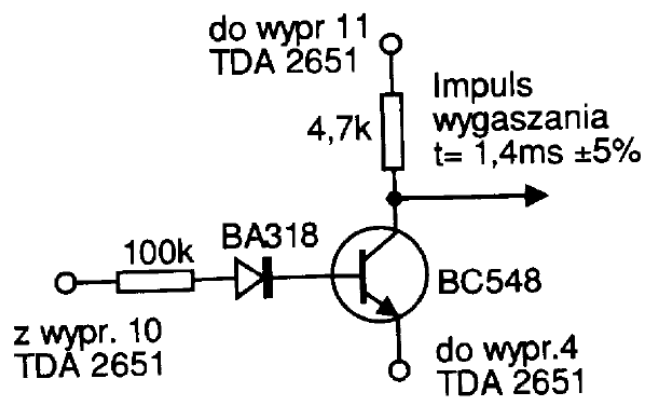
Monolityczny, zintegrowany układ odchylenia pola dla mało formatowych kineskopów.

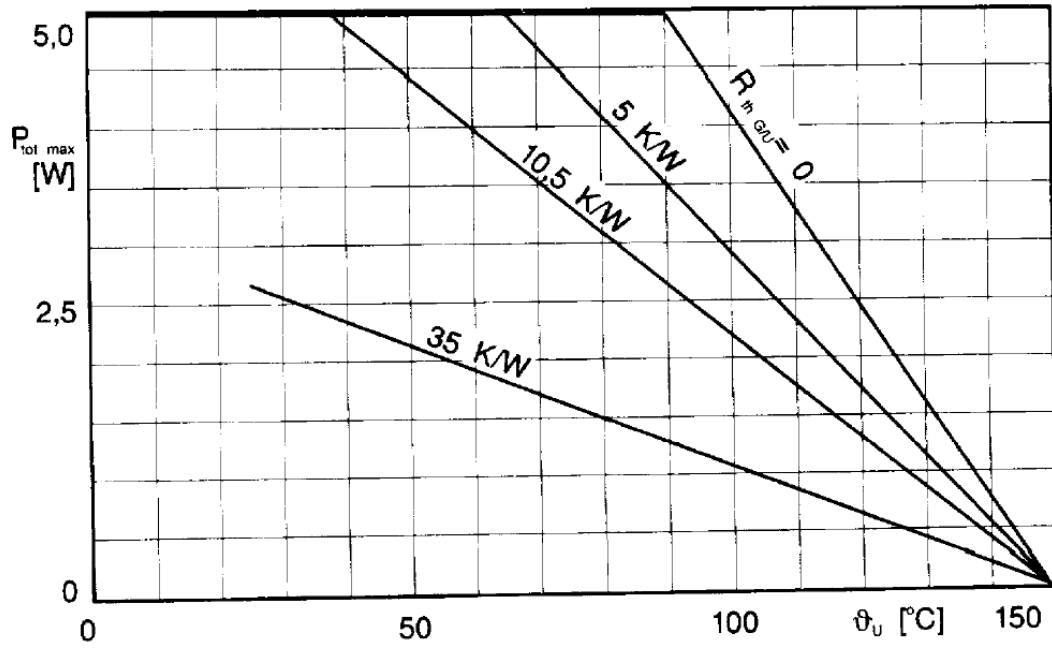
Układ posiada:

- ◆ stopień synchronizacji,
- ◆ generator piłokształtny ze stopniem oddzielającym,
- ◆ przedwzmacniacz,
- ◆ stopień sterujący i końcowy,
- ◆ generator wygaszania,
- ◆ generator powrotu,
- ◆ wewnętrzny stabilizator.

TDA 2651

Rys. 1.
Składanie impulsu wygaszania.





Wykres 1. Zmiany mocy wyjściowej od temperatury otoczenia przy różnych rezystancjach termicznych złącze-otoczenie.

TDA 2651