



STK-032

厚膜混成集積回路

25W min AFパワーアンプ(2電源)用

最大定格 / $T_a = 25^\circ\text{C}$

項目	記号	STK-032	単位
最大電源電圧	$V_{CC\ max}$	± 32	V
動作時 IC 基板温度	T_c	85	$^\circ\text{C}$
保存周囲温度	T_{stg}	$-30 \sim +100$	$^\circ\text{C}$
負荷短絡許容時間	t_s	($V_{CC} = \pm 24\text{V}, P_O = 25\text{W}, R_L = 8\Omega, f = 50\text{Hz}$) 2	sec

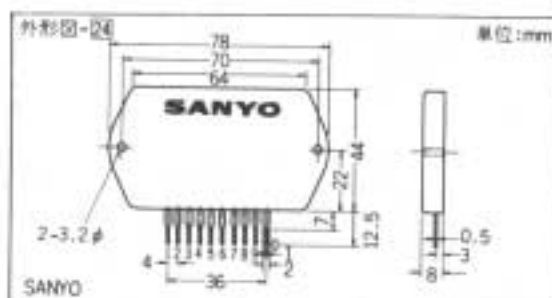
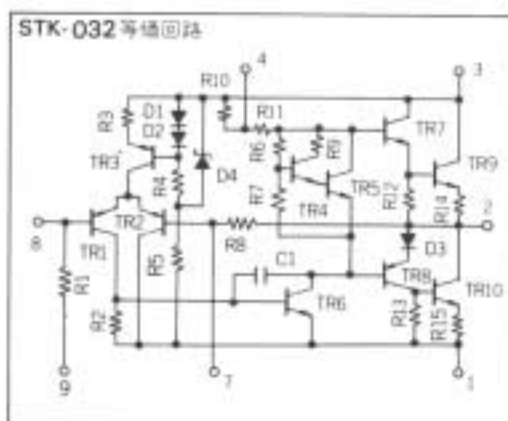
推奨動作条件 / $T_a = 25^\circ\text{C}$

項目	記号	STK-032	単位
推奨電源電圧	V_{CC}	± 24	V
負荷抵抗	R_L	8	Ω

動作特性 $T_a = 25^\circ\text{C}$ $V_{CC} = \pm 24\text{V}, R_L = 8\Omega, R_g = 600\Omega, f = 1\text{kHz}$, 指定測定回路において

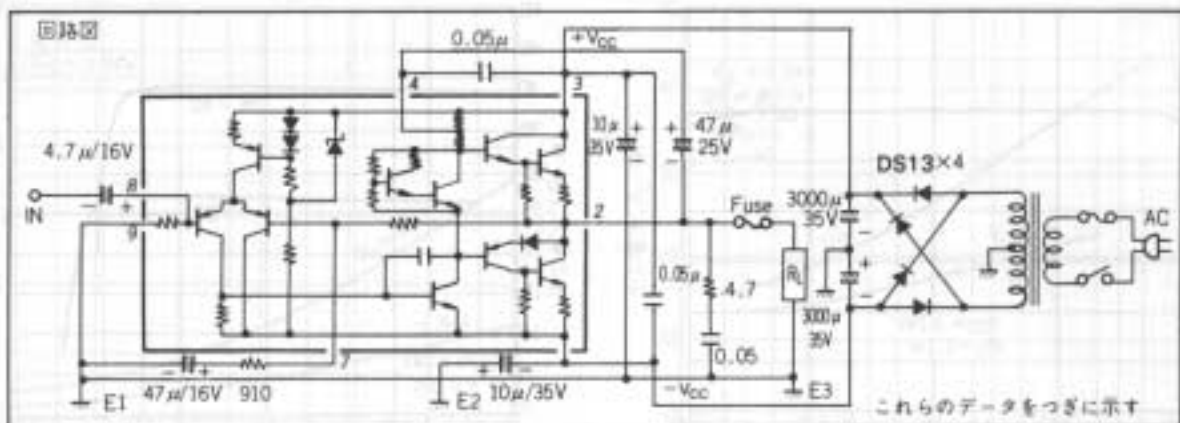
項目	記号	条件	min.	typ.	max.	単位
無信号電流	I_{CCO}		10	30	50	mA
出力電力	P_O	KF=0.5%	25			W
電圧利得	VG	$P_O = 0.1\text{W}$	29.5	30.5	31.5	dB
全高調波ひずみ率	KF	$P_O = 0.1\text{W}$			0.2	%
入力抵抗	r_i	$P_O = 0.1\text{W}$	20k	27k		Ω
高域カットオフ周波数	f_{cu}	$V_i = 27\text{mV}, -1\text{dB}$	100k			Hz
低域カットオフ周波数	f_{cl}	$V_i = 27\text{mV}, -1\text{dB}$			10	Hz
パワー・バンド幅	PBW	KF=0.5%, $\pm 3\text{dB}$	20~20k			Hz
出力雑音電圧	V_{no}	$V_{CC} = \pm 28\text{V}, R_g = 2.2\text{k}\Omega$ シャント			1.5*	mV
出力中点電圧変動	ΔV_N		-70	0	+70	mV

* 平均値指示型実効値目盛 VTVM のピーク値を示す。

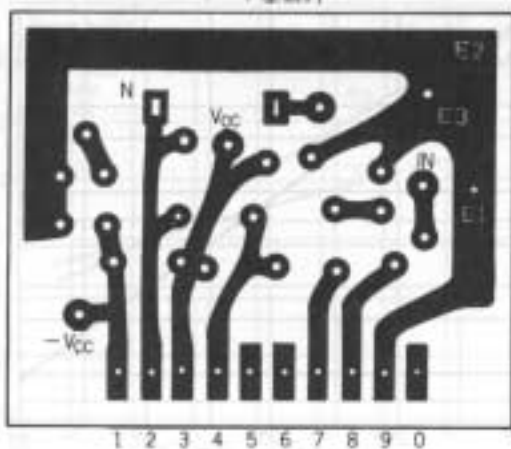


制80831

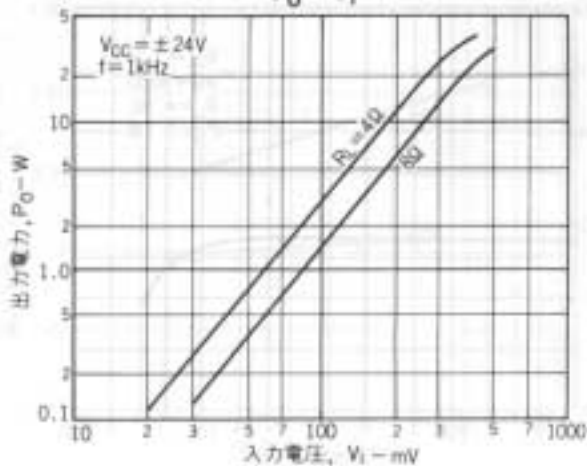
応用回路集



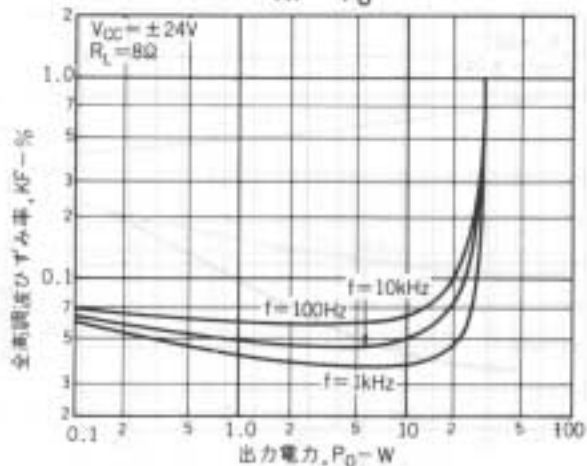
プリント基板例



$P_0 - V_i$



$KF - P_0$



$KF - P_0$

