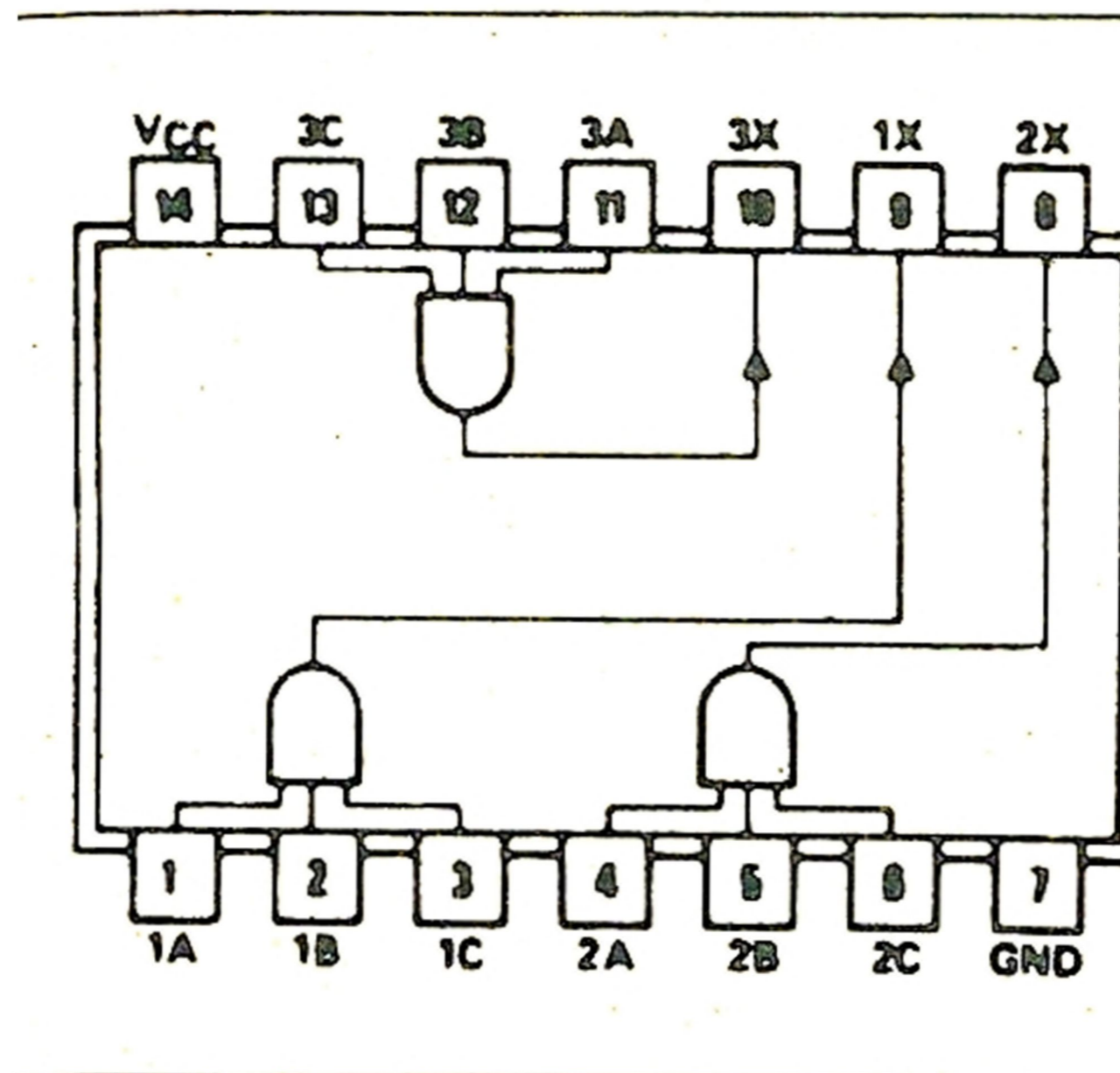


# SN7461



61 Trzy ekspandery 3-wejściowe

*Triple 3-input expanders*

$X = ABC$