

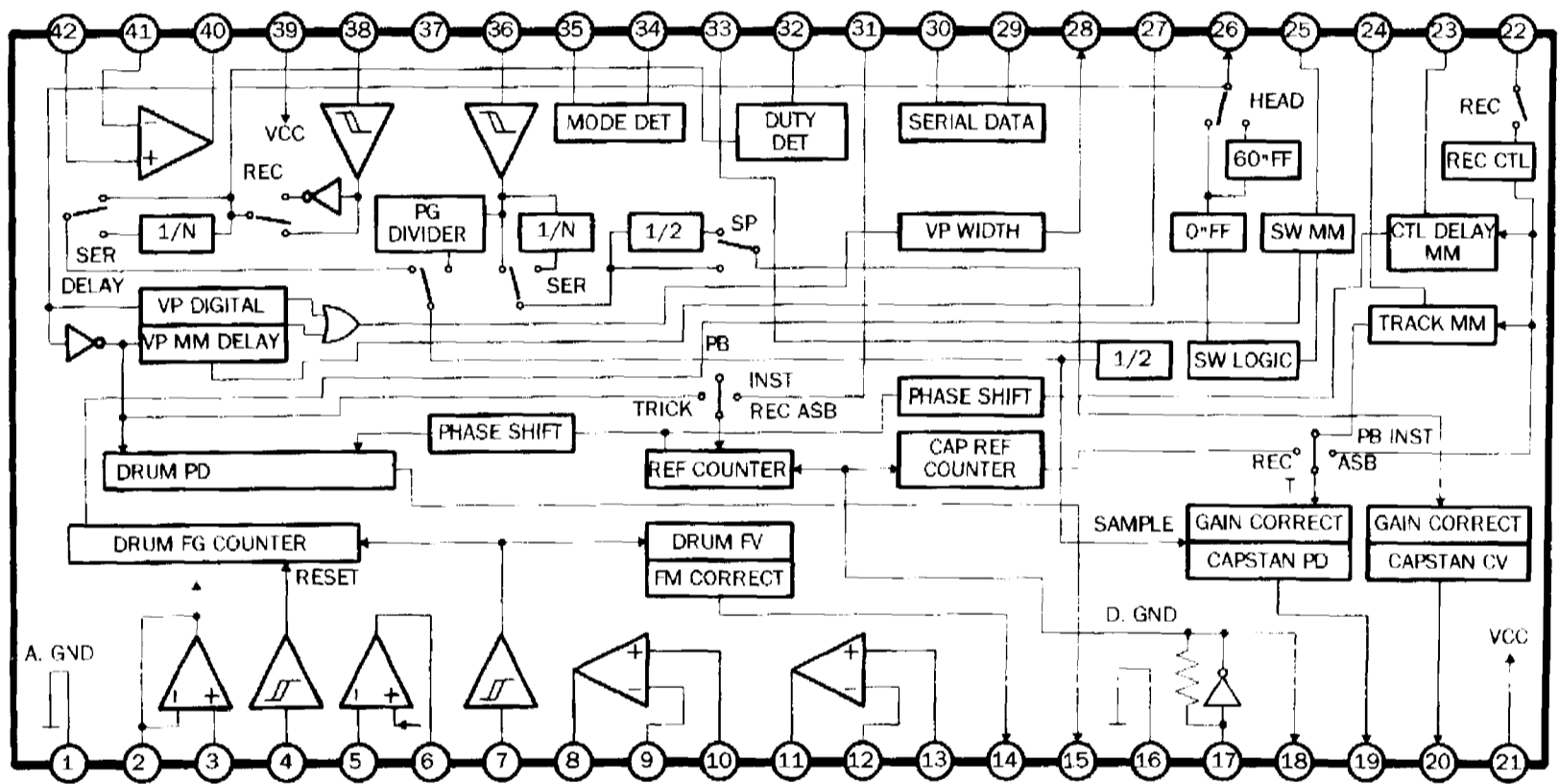
OEC 9011

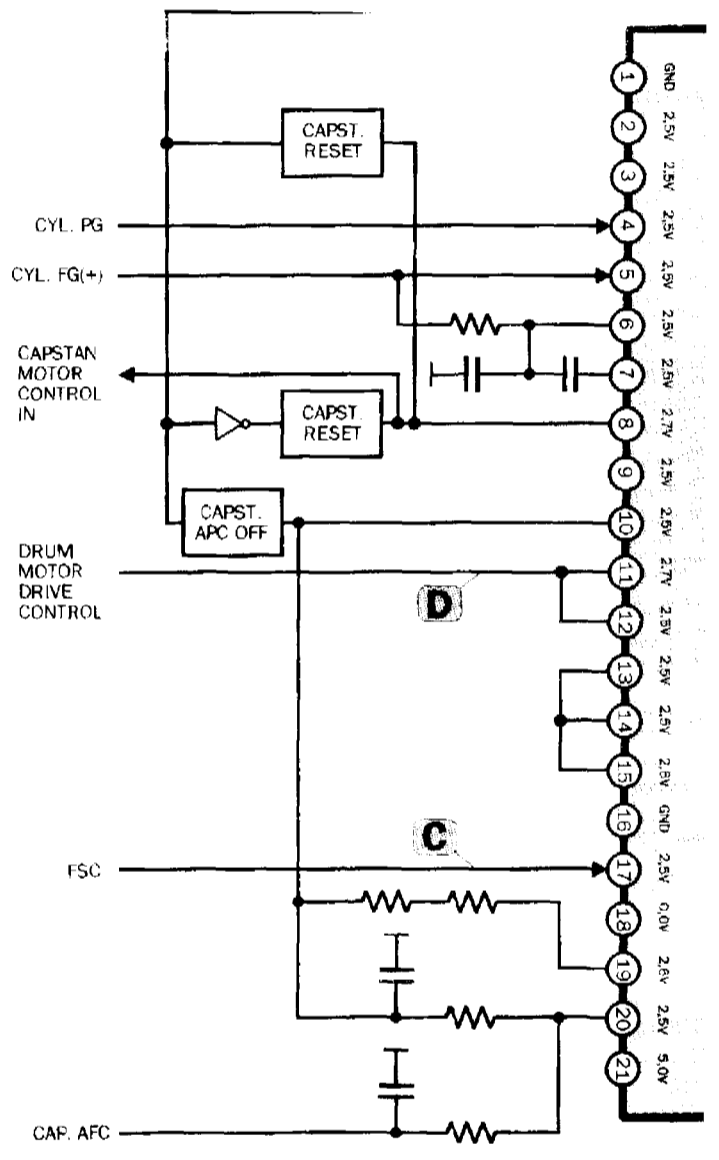
Układ scalony dużej skali integracji OEC 9011 jest procesorem *servo* zastosowanym w magnetowidach ORION VP-290 RC, ORION MTC-300 i podobnych. Sterowany jest z układu OEC 0018 A *system control*, nadzoruje i steruje obrotami silników trójfazowych w blokach *capstan motor* i *drum motor*. Taktowany jest zegarem o częstotliwości 4,43 MHz. Zasilany jest napięciem stabilizowanym 5 V.

Większość opisywanych układów *servo* umieszczanych jest na płycie głównej magnetowidu (MAIN P.C.B.) wraz z obwodami *system control*.

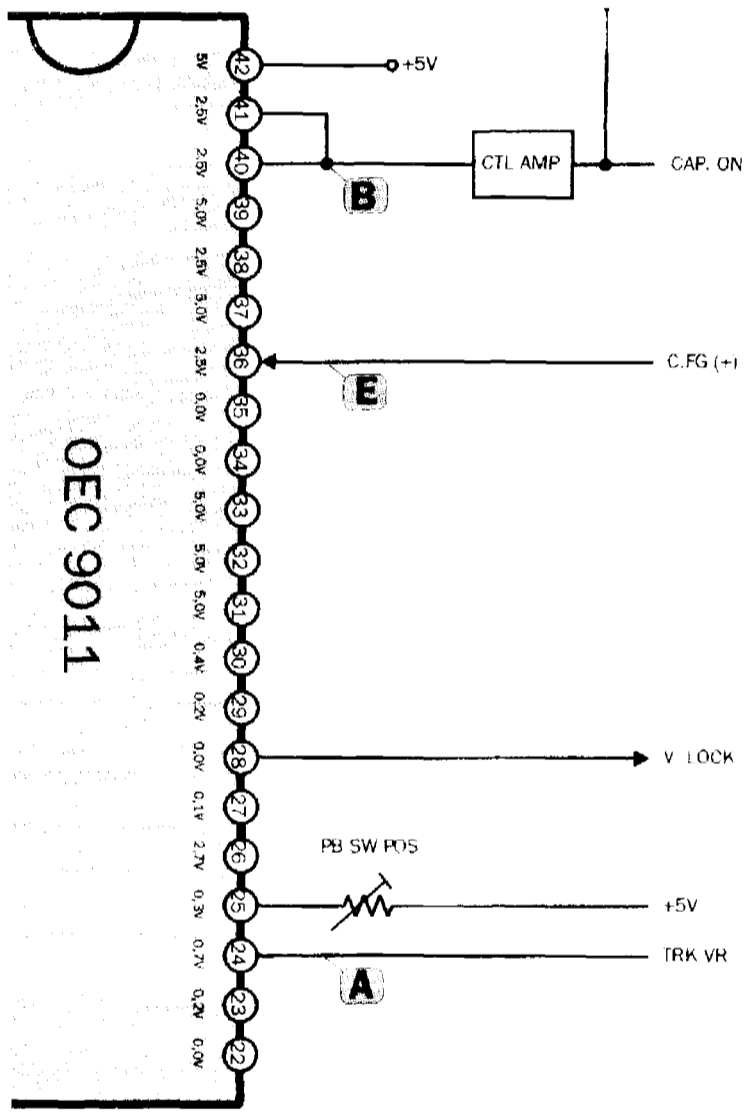
Minimalizuje to ilość kabli połączeniowych, gdyż nawet przy cyfrowej szeregowej transmisji danych między tymi układami istnieje potrzeba przełączania, obrabiania i przetwarzania pojawiających się sygnałów analogowych.

Rys. 107. Uproszczona struktura blokowa układu scalonego OEC 9011





rys. 108. Uproszczona aplikacja i napięcia stąd na wypr. u. s. OEC 9011

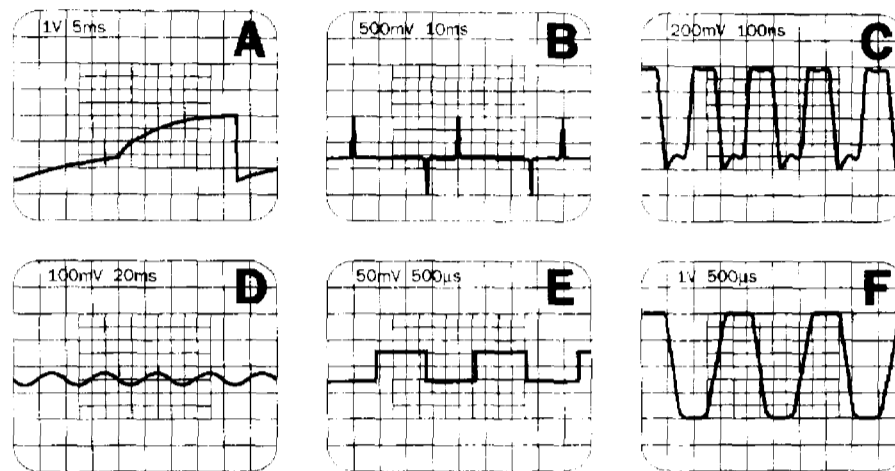


Tab. 10. Opis wyprowadzeń układu scalonego OEC 9011

Lp	Symbol		Opis
1	A.GND		Masa układu
2	CAP APC IN	WE	Wejście sygnału błędu
3	REF	WE	Napięcie odniesienia dla wzm. błędu
4	CYL.PG (+)	WE	Wejście sygnału z czujnika D.PG
5	CYL.FG(+)	WE	Wejście sygnału z czujnika D.FG
6	CYL.FG OUT	WY	Wyjście sygnału D.FG
7	D.FG IN	WE	Wejście układu formowania impulsów FG.
8	CAPSTAN CONTROL	WY	Wyj. syg. błędu do sterowania C. MOTOR
9	REF		Napięcie odniesienia dla wzmacniacza błędu
10	CAP.CONTROL IN	WE	Wejście syg. błędu <i>capstan motor</i>
11	DRUM CONTROL	WY	Wyj. syg. błędu do ster. <i>drum motor</i>
12	REF		Napięcie odniesienia dla wzmacniacza błędu
13	DRUM CONTROL IN	WE	Wejście wzmacniacza błędu <i>drum motor</i>
14	DRUM FV OUT	WY	Wyjście sygnału D.FV
15	DRUM PD OUT	WY	Wyjście sygnału D.PD
16	D.GND		Masa układu
17	FSC	WE	Wejście sygnału taktującego 4,43 MHz
18			(NP)
19	CAP.PD OUT	WY	Wyjście sygnału C.PD
20	C.FV OUT	WY	Wyjście sygnału C.FV
21	VCC +5V		(NP)
22	CTL DELAY MM	WE	Opóźnienie impulsu CTL
23	P. CON	WY	Wyjście impulsu przeł. głowic po opóźnieniu

Symbol		Opis
TRKMM	WE	Wejście impulsów trackingu
SW MM	WE	Regul. opóźnienia imp. przełącz. głowic wizyjnych
HEAD SW	WY	Wyjście imp. przełączania głowic wizyjnych
VP MM DELAY	WE	Polaryzacja układu odniesienia
VP SYNC	WY	Wyjście impulsów synchronizacji pionowej
SDA	WE	Wejście szyny danych z magistrali szeregowej
SCL	WE	Wejście szyny zegara z magistrali szeregowej
+5V		Zasilanie układu
		(NP)
		(NP)
		(NP)
		(NP)
CAP.FG(+)	WE	Wejście syg. z czujnika C.FG
+ 5V		Zasilanie układu
AMP.IN	WE	Wejście impulsów CTL do układu formowania
VCC		Zasilanie układu
CTL AMP.OUT	WY	Wyjście impulsów CTL po wzmocnieniu
CTL AMP. (-)	WE	Wejście sprzężenia zwrotnego
CTL AMP.(+)	WE	Wejście wzmacniacza sygnału CTL z głowicy

W odtwarzaczach, w których uproszczeniu ulegają: tory sygnałowe układu sterowania oraz wyświetlaczy, występuje najczęściej jedna płyta łącząca wszystkie bloki funkcjonane urządzenia. Tego typu rozwiązanie oszczędza montaż, nie ułatwiając jednak procesu lokalizacji usterek. Opisujemy tutaj naprawę odtwarzacza ORION VP - 290 RC, który trafił do naszego zakładu usługowego z informacją: „nie wykonuje żadnych funkcji“.



Rys. 109. Ważniejsze oscylogramy układu scalonego OEC 9011

Pierwsze podejrzenia padły na blok SYSCON/SERVO, w którym po wykonaniu pomiarów stwierdzono zaniżone napięcia na wyprowadzeniach układów scalonych (uszkodzenie zasilacza wyeliminowano, gdyż po odłączeniu wiązki przewodów podającej napięcia na płytę główną odtwarzacza wszystkie napięcia były zgodne z dokumentacją serwisową. Po przerwaniu linii zasilania bloku sygnałowego napięciem 12V (nie występującym w serwo regulacji) urządzenie „ożyło”: przyjmowało i oddawało kasetę, przewijało taśmę w obie strony, wykonywało rozkaz PLAY. Zabieraki wyprowadzały taśmę, opasywały nią wirujący dysk wizyjny, natomiast nie ruszał silnik *capstana* (który musiał być sprawny, gdyż to on napędzał, poprzez *idler*, talerzyki przy przewijaniu). Następnie odtwarzacz wycofywał taśmę do kasety, lecz nie przechodził do stanu *stand by*.

Wszystko wskazywało na uszkodzenie w bloku *servo* lub *system control*. Pomiar omomierzem oraz woltomierzem nie doprowadziły do ustalenia uszkodzonego elementu ani zakłóceń w sekwencji sygnałów sterujących. Dopiero przypadkowe porównywanie oscylogramów z dokumentacją wykazało brak częstotliwości odniesienia dla procesora *servo*, podawanej z bloku sygnałowego (który w tym momencie miał odłączone zasilanie). Rzeczywiste uszkodzenie to przebity kondensator elektrolityczny, filtrujący zasilanie toru sygnałowego, co powodowało zaniżenie wszystkich napięć zasilacza i w konsekwencji zakłócenie pracy układu *system control*. Natomiast odcięcie gałęzi, w której wystąpiła usterka, przywróciło warunki zasilania, uniemożliwiając jednak pracę bloku serwo regulacji, co objawiało się jedynie nie wykonywaniem polecenia odtwarzania.