

GDM-16-80-1-8

Impedancja 8 ohm

Rezystancja cewki 7 ohm

Pasma przenoszenia 0,7 - 9 kHz

Częstotliwość rezonansowa FS 400 Hz

Zalecana częstotliwość podziału 1 kHz

Moc nominalna (moc przed filtrem/moc za filtrem) 80/30 W

Moc maksymalna 120/45 W

Efektywność 94 dB

Indukcja w szczelinie 1,06 T

Energia w szczelinie 337,9 mJ

Średnica rdzenia cewki 35 mm

Wysokość szczeliny 6 mm

Szerokość szczeliny 1,2 mm

Wysokość cewki 7,5 mm

Materiał magnesu ferryt

Wymiary magnesu 110/60/18 mm

Masa magnesu 0,6 kg

Masa głośnika 1,8 kg

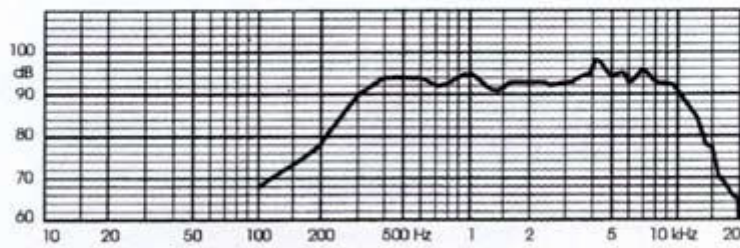
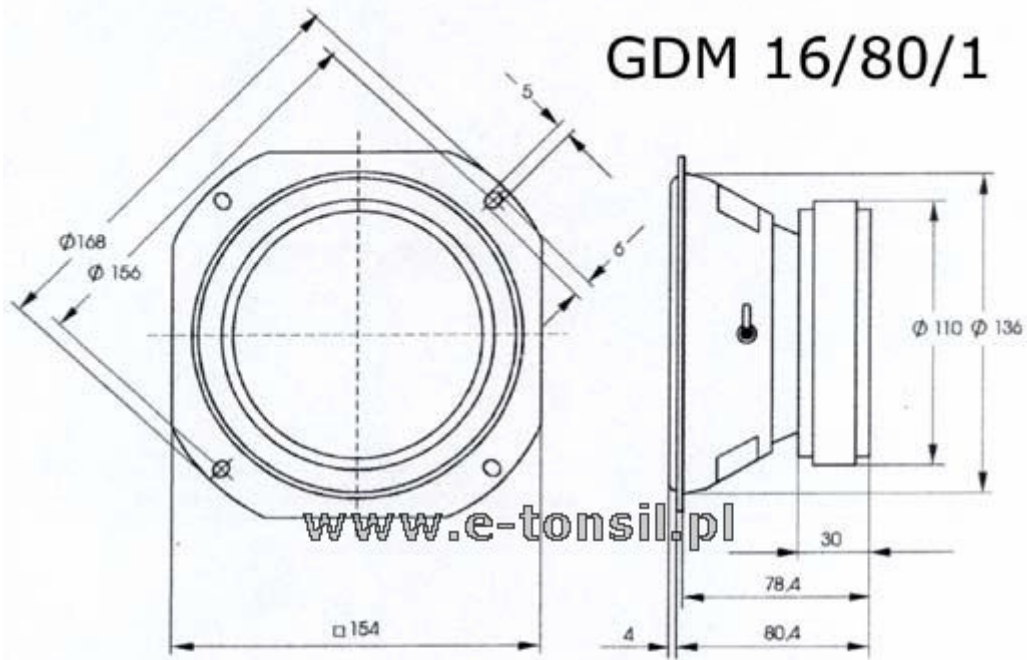
Kosz zamknięty

Membrana celulozowa





GDM 16/80/1



FREQUENCY RESPONSE CURVE
Measured in anechoic room at 1W, 1m, Loudspeaker mounted
in sealed 6,7 dm³ enclosure.