

GDM-10-80-2-8

Impedancja 8 ohm

Rezystancja cewki 7 ohm

Pasma przenoszenia 1 - 9 kHz

Częstotliwość rezonansowa FS 580 Hz

Zalecana częstotliwość podziału 1 kHz

Moc nominalna (moc przed filtrem/moc za filtrem) 80/18 W

Moc maksymalna 90/25 W

Efektywność 89 dB

Indukcja w szczelinie 0,88 T

Energia w szczelinie 86,3 mJ

Średnica rdzenia cewki 20 mm

Wysokość szczeliny 4,6 mm

Szerokość szczeliny 0,95 mm

Wysokość cewki 6,4 mm

Materiał magnesu ferryt

Wymiary magnesu 70/32/10 mm

Masa magnesu 0,15 kg

Masa głośnika 0,5 kg

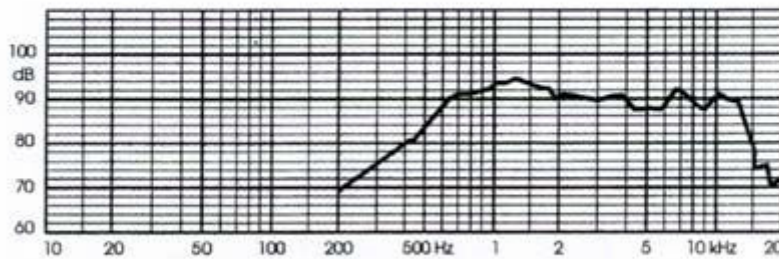
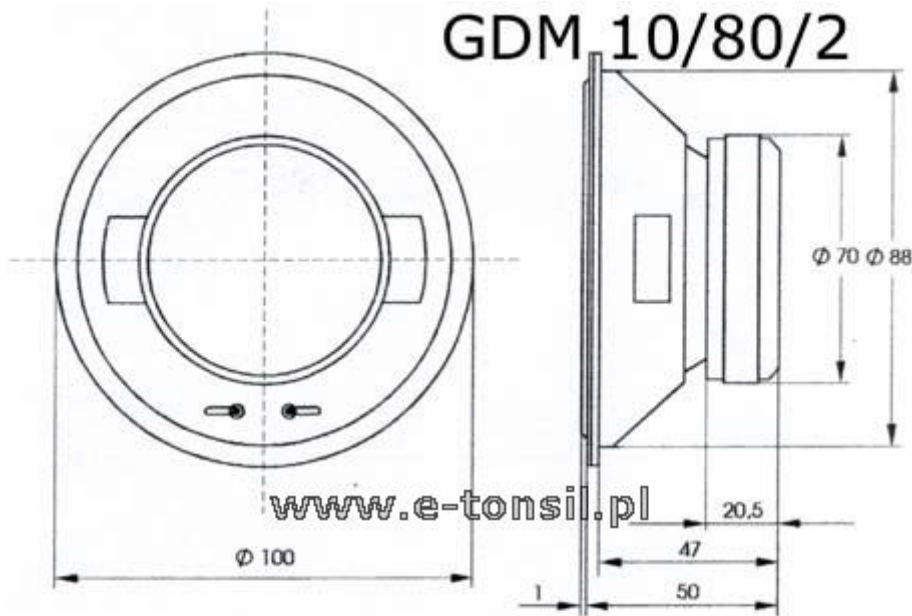
Kosz zamknięty

Membrana celulozowa





## GDM 10/80/2



**FREQUENCY RESPONSE CURVE**  
 Measured in anechoic room at 1W, 1m, Loudspeaker mounted in sealed 3 dm<sup>3</sup> enclosure.