

NAJNOWSZE GŁOŚNIKI KRAJOWE

W Zakładach TONSIL we Wrześni podjęto w bieżącym roku produkcję nowych głośników. Asortyment będzie szeroki — począwszy od głośników radiowych dla odbiorników przenośnych, magnetofonów kasetowych, odbiorników telewizyjnych, samochodowych odbiorników radiowych, a skończywszy na głośnikach dużej mocy, przeznaczonych do pracy w zestawach głośnikowych. Najmniejszy głośnik o mocy 0,2 W ma średnicę 50 mm, a największy o mocy 40 W — średnicę 300 mm. Tak więc program produkcyjny jest bardzo bogaty.

Asortyment najmniejszych głośników przeznaczonych głównie do pracy w miniaturowych odbiornikach radiowych i magnetofonach kasetowych obejmuje trzy typy: GD 5/0,2 (rys. 1), GD 6/0,4 i GD 6/0,5. Głośniki te przy dobrych parametrach elektroakustycznych charakteryzuje mały ciężar, co ma du-

że znaczenie przy ich stosowaniu w urządzeniach przenośnych.

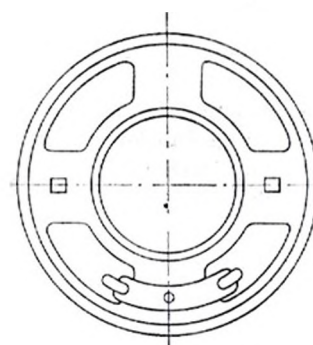
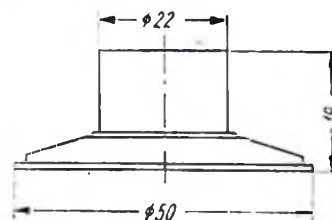
Do odbiorników przenośnych średniej i wyższej klasy przeznaczone są głośniki GD 8/1, GD 10/1,5 i GD 10/2 (rys. 2), które w porównaniu z dotychczas produkowanymi mają znacznie większą moc przy zbliżonych zasadniczych wymiarach.

Do odbiorników samochodowych przeznaczone są głośniki GD 12/5 (rys. 3) i GD 10—16/5. Cechują je duża moc znamionowa przy niewielkich wymiarach oraz odpowiednio dostosowane do warunków pracy parametry elektroakustyczne.

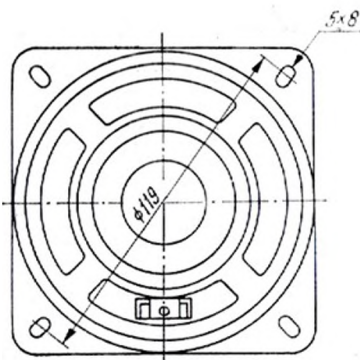
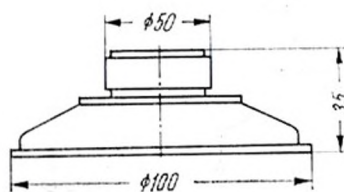
Do przenośnych odbiorników telewizyjnych przeznaczony jest głośnik GD 8—12/1,5/1, a do domowych — GD 10—16/4 (rys. 4). Mają one bezrozproszeniowy obwód magnetyczny i bardzo dobre parametry elektroakustyczne.

Do stosowania w otwartych i łatwo dostępnych miejscach (np. pokrywy

gramofonów) przeznaczony jest GD 13—19/3W/1- z ferrytowym obwodem magnetycznym wewnętrznym o niewielkiej wysokości całkowitej oraz głośnik GD 8—18/1,5/1 z obwodem kobaltowym. Oba głośniki są wyposażone w kosze zapewniające dobre zabezpieczenie układu drgającego przed przypadkowym uszkodzeniem oraz są estetycznie wykończone.



Rys. 1. Głośnik typu GD 5/0,2

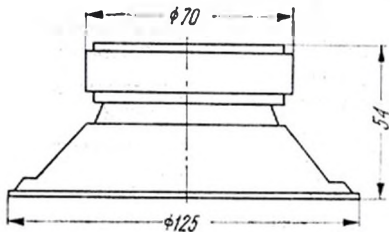


Rys. 2. Głośnik typu GD 10/2

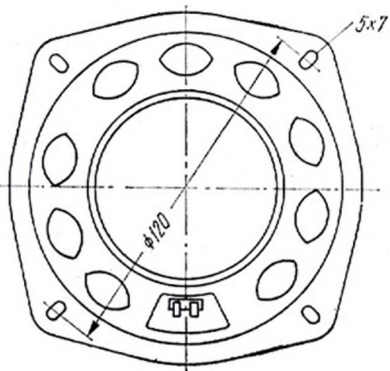
Głośnikiem uniwersalnym jest GD 13—18/3, dzięki dobrym parametrom, średniej wielkości oraz sporej mocy znamionowej. Może on być stosowany w odbiornikach radiofonicznych, jako głośnik dodatkowy, w kolumnach dźwiękowych itp.

Do pracy w zestawach głośnikowych przeznaczone są głośniki naj-

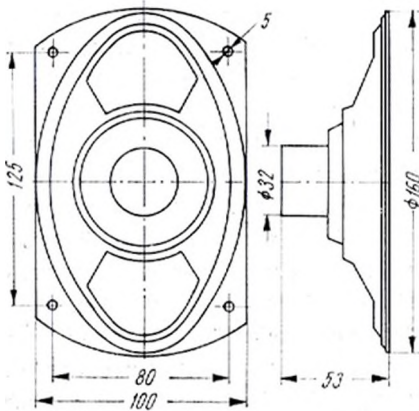
większe, a to: GD 20/10 (rys. 5), GD 30/15 i GD 30/30 (rys. 6). Głośnik GD 30/30 jest przystosowany specjalnie do pracy w zestawach muzycznych dla zespołów gitarowych. Głośnik GD 30/15 jest szerokopasmowym głośnikiem przeznaczonym do zestawów typu bass-reflex. Głośniki te mają bardzo dużą efektywność. Ich moc znamionowa jest bardzo znaczna w porównaniu z masą.



Rys. 3. Głośnik typu GD 12/5



Rys. 4. Głośnik typu GD 10-16/4



Oddzielną grupę stanowią głośniki przeznaczone do pracy w zestawach głośnikowych z obudową zamkniętą („Compact”), a mianowicie:

— GD 12/8 — głośnik do zestawów głośnikowych popularnych; dzięki szerokiemu pasmu przenoszenia może pracować w systemie jednogłośnikowym lub jako średniotonowy w systemach wielogłośnikowych;

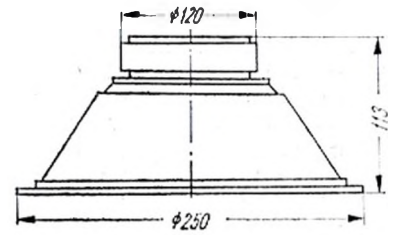
— GDN 16/15 — głośnik niskotonowy do wielodrożnych zestawów Hi-Fi;

— GDN 25/40 (rys. 7) — głośnik niskotonowy do wielodrożnych zestawów Hi-Fi o dużej mocy;

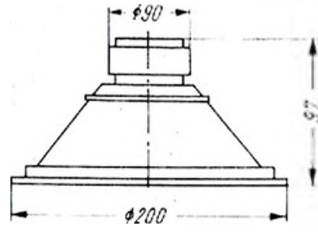
— GDW 9/15 — głośnik wysokotonowy Hi-Fi do zestawów głośnikowych w gałęzi wysokotonowej;

— GDWK 14/40 (rys. 8) — głośnik wysokotonowy kopułkowy Hi-Fi do

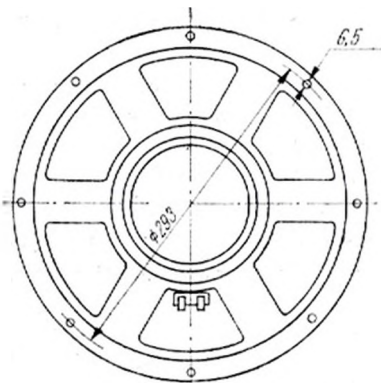
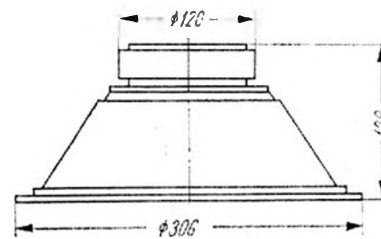
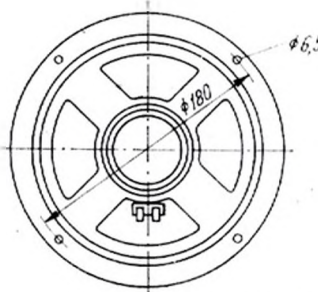
dobrą charakterystykę kierunkową promieniowania; głośników takich w kraju dotychczas nie produkowano.



Rys. 7. Głośnik typu GDN 25/40

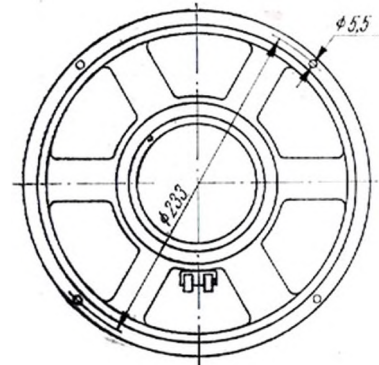


Rys. 5. Głośnik typu GD 20/10

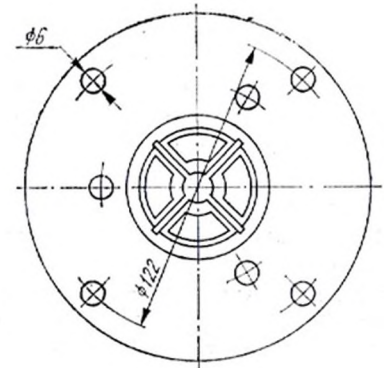
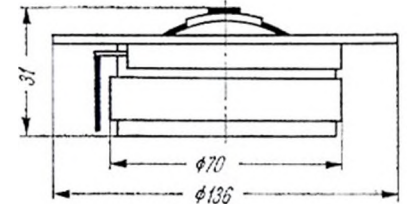


Rys. 6. Głośnik typu GD 30/15 i GD 30/30

zestawów głośnikowych wielodrożnych w gałęzi wysokotonowej. Jest to głośnik o specjalnej konstrukcji wyposażony w membranę w kształcie kopułki, zapewniającą bardzo



Rys. 8. Głośnik typu GDWK 14/40



Wszystkie opisane głośniki mają nowoczesną konstrukcję przystosowaną do stosowania głównie lekkich ferrytowych magnesów trwałych. Kosze lekkie wykonane z tłoczzonej blachy.

Dane techniczne głośników ujęto w tablicach 1 i 2.

Parametry głośników okrągłych

| Typ głośnika | Moc znamionowa | Impedancja | Dolna częstotliwość graniczna | Górna częstotliwość graniczna | Efektywność | Rodzaj obwodu magnetycznego | Uwagi |
|--------------|------------------|------------|-------------------------------|-------------------------------|-------------|-----------------------------|-------------------------|
| | [VA] | [Ω] | [Hz] | [Hz] | [dB] | | |
| GD 5/0,2 | 0,2 | 8 | 450 | 3500 | 88 ± 2 | kobaltowy | moc szczytowa 0,8 VA |
| GD 8/0,4 | 0,4 | 8 | 300 | 4500 | 90 ± 2 | kobaltowy | |
| GD 6/0,5 | 0,5 | 8 | 300 | 5000 | 90 ± 2 | kobaltowy | |
| GD 8/1 | 1 | 8 | 240 | 8000 | 90 ± 2 | kobaltowy | |
| GDW 9/15 | 15 ¹⁾ | 4 | 2000 | 20 000 | 92 ± 2 | ferrytowy | |
| GD 10/1,5 | 1,5 | 8 | 170 | 8000 | 90 ± 2 | kobaltowy | |
| GD 10/2 | 2 | 8 | 170 | 8000 | 91 ± 2 | ferrytowy | |
| GD 12/5 | 5 | 4 | 135 | 8000 | 94 ± 2 | ferrytowy | |
| GD 12/8 | 8 | 4 | 60 | 15 000 | 90 ± 2 | ferrytowy | |
| GDWK 14/40 | 40 ²⁾ | 4 | 2000 | 20 000 | 91 ± 2 | ferrytowy | |
| GDN 16/15 | 15 | 4 | 45 | 7000 | 93 ± 2 | ferrytowy | |
| GD 20/10 | 10 | 8 | 70 | 11 000 | 94 ± 2 | ferrytowy | |
| GDN 25/40 | 40 | 4 | 30 | 4000 | 91 ± 2 | ferrytowy | |
| GD 30/15 | 15 | 4 | 50 | 12 000 | 96 ± 2 | ferrytowy | |
| GD 30/30 | 30 | 4 | 70 | 7000 | 97 ± 2 | ferrytowy | |

¹⁾ Moc zestawu; głośnik przeznaczony do współpracy z GDN 16/15;

²⁾ Moc zestawu; głośnik przeznaczony do współpracy z GDN 25/40.

Tablica 2

Parametry głośników owalnych

| Typ głośnika | Moc znamionowa | Impedancja | Dolna częstotliwość graniczna | Górna częstotliwość graniczna | Efektywność | Rodzaj obwodu magnetycznego |
|---------------|----------------|------------|-------------------------------|-------------------------------|-------------|-----------------------------|
| | [VA] | [Ω] | [Hz] | [Hz] | [dB] | |
| GD 8—12/1,5/1 | 1,5 | 8 | 150 | 10 000 | 90 ± 2 | kobaltowy |
| GD 8—18/1,5/1 | 1,5 | 4 | 150 | 10 000 | 90 ± 2 | kobaltowy |
| GD 10—16/4 | 4 | 4 | 110 | 14 000 | 90 ± 2 | kobaltowy |
| GD 10—16/5 | 5 | 4 | 115 | 9000 | 91 ± 2 | ferrytowy |
| GD 13—18/3 | 3 | 4 | 110 | 13 000 | 91 ± 2 | ferrytowy |
| GD 13—19/3W/1 | 3 | 4 | 105 | 9000 | 90 ± 2 | ferrytowy wewnętrzny |

WSKAZOWKI EKSPLOATACYJNE

1. Moc doprowadzona do głośnika nie może przekraczać jego mocy znamionowej podanej przez producenta. W przypadku opisanych głośników wysokotonowych, wartość mocy podana w oznaczeniu i tablicy nie odpowiada mocy, którą głośnik jest w stanie przetworzyć. Nie jest to bowiem moc przebiegu sinusoidalnego doprowadzonego do głośnika, lecz ogólna moc sygnału muzycznego łącznie dla wszystkich głośników pracujących w zestawie głośnikowym. Wiadomo, że największa moc w widmie sygnału muzycznego w zakresie 3000 do 20 000 Hz jest około 10 razy mniejsza niż w zakresie od 20 do 3000 Hz. Znaczy to więc, że głośnik, np. GDWK 14/40 może współpracować w zestawie głośnikowym z głośnikiem niskotonowym o mocy znamionowej 40 W (oczywiście poprzez zwrotnicę elektryczną) przy zasilaniu sygnałem ze wzmacniacza o mocy do 40 W bez

obawy o uszkodzenie. Natomiast doprowadzenie sygnału, np. 5000 Hz o takim napięciu, aby moc wyniosła 40 W bezpośrednio do głośnika wysokotonowego, spowoduje natychmiast jego uszkodzenie. Przy budowie amatorskich zestawów głośnikowych należy zwrócić na to szczególną uwagę.

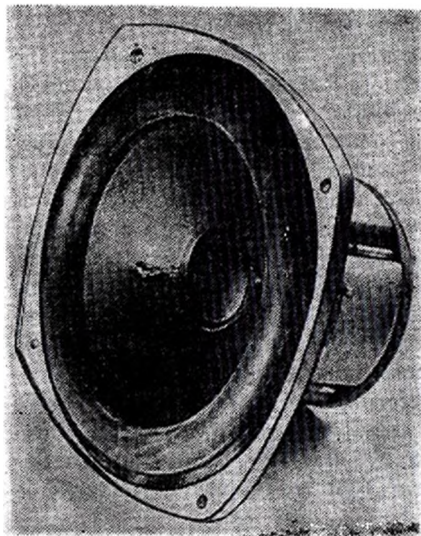
2. Głośnik powinien być umieszczony w odgradzie akustycznej, skrzynce, a w przypadku głośników do zestawów typu „Compact” — w szczelnej obudowie zamkniętej.

3. Umocowanie głośnika do deski powinno być pewne mechanicznie i dokonane przy wykorzystaniu wszystkich otworów, w celu uniknięcia szkodliwych drgań i odkształceń kosza głośnika. W przypadku głośników „Compact” zaleca się stosować dodatkowo uszczelkę z gumy, pianki poliuretanowej lub tektury. Głośniki średniotonowe muszą być oddzielone od reszty zestawu, aby uniknąć wpływu ciśnienia wytwarzanego przez głośniki niskotonowe.

4. Przy zastosowaniu kilku głośników należy pamiętać o synfazowym ich połączeniu. Jedynie w zestawach głośnikowych dwudrożnych, gdy stosujemy elementy wprowadzające przesunięcia fazowe (kondensator i cewka w zwrotnicy elektrycznej o tłumieniu 6 dB/okt) głośnik wysokotonowy powinien być przyłączony afazowo. Również w zestawach trójdrożnych głośnik średniotonowy najczęściej jest przyłączony afazowo w stosunku do pozostałych. W tych przypadkach właściwe połączenie najlepiej jest ustalić za pomocą pomiarów parametrów elektroakustycznych.

5. Przewody doprowadzające sygnał do głośnika powinny mieć mały opór, aby uniknąć strat energii.

6. Wszelkie uszkodzenia i odkształcenia mechaniczne membrany praktycznie czynią głośnik nieprzydatnym. Głośniki niskotonowe „Compact” mają wystające na zewnątrz



kosza miękkie gumowe zawieszenie membrany (rys. 9). Przebicie lub zdeformowanie tego elementu spowoduje niezdolność głośnika do właściwej pracy. Zawieszenie to ulega również uszkodzeniu od działania benzyny, samochodowej pasty gładzącej i niektórych lakierów oraz ich pary.

Wojciech Kotecki

Rys. 9. Widok głośnika niskotonowego typu Compact – od strony membrany
