

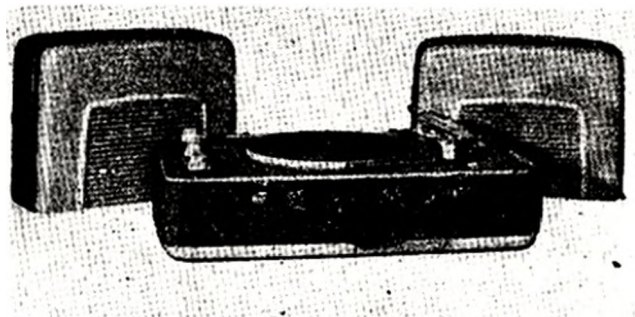
**GRAMOFON ZE WZMACNIACZEM DUETON
ZESTAW GABINETOWY GRAMOFONU ZE WZMACNIACZEM
MIMOZA**

Widok zewnętrzny Duetonu przedstawiony jest na rys. 2, Mimozy — na rys. 3, a schemat ideowy obydwu urządzeń — na rys. 5.

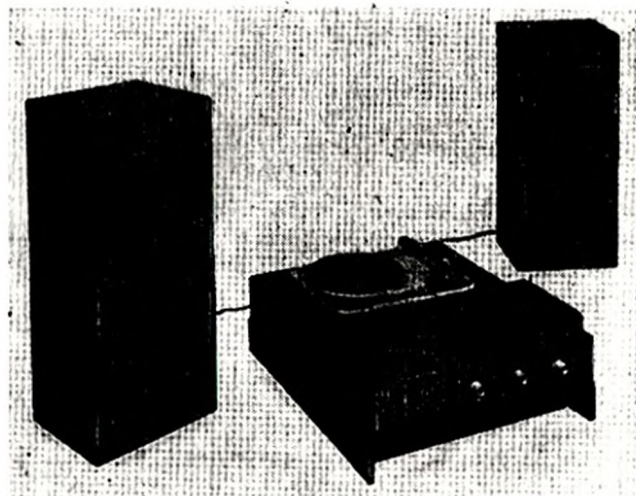
Zarówno Dueton jak i Mimoza przeznaczone są do odgrywania płyt monofonicznych systemem pseudostereofonicznym.

Dueton wbudowany jest w nowoczesną i estetyczną walizkę z dwuczęściowym wiekiem, w którym wmontowane są dwa wysokosprawne głośniki; obudowę Mimozy stanowi efektowna skrzynka meblowa, którą uzupełniają dwie kolumny głośnikowe.

Wymiary i ciężar Duetonu: $440 \times 300 \times 180$ mm, ok. 10 kg.



Rys. 2

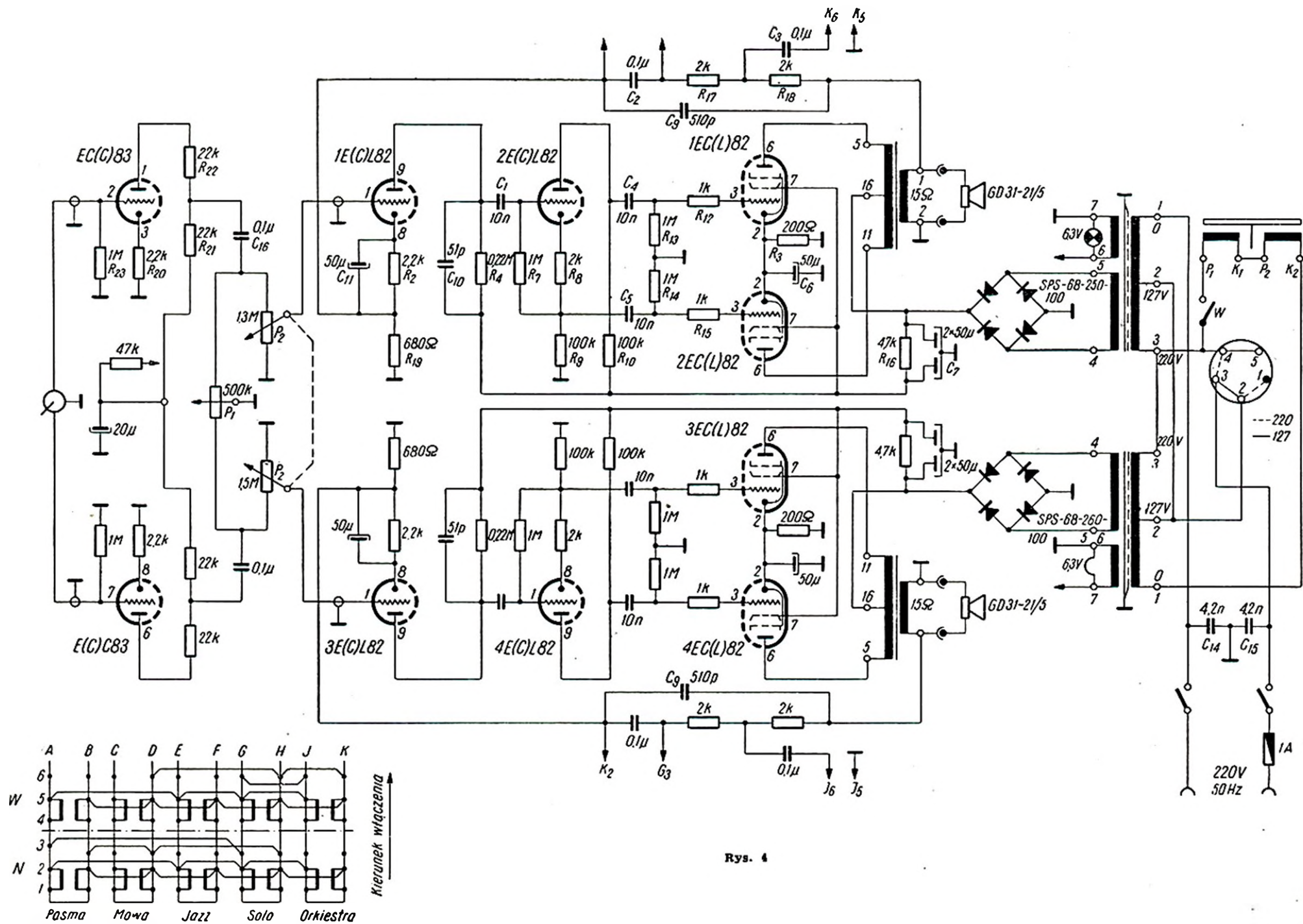


Rys. 3

Wymiary Mimozy — $535 \times 445 \times 148$ mm.

Wzmacniacz pseudostereofoniczny w układzie przeciwobnym:

- moc 4 VA przy zniekształceniach nie większych od 3%,
- czułość min. 300 mV,
- pasmo przenoszonych częstotliwości 40–12 000 Hz,



Rys. 4

- niezależna regulacja barwy dźwięku dla niskich i wysokich tonów w zakresie od płaskiego przebiegu do +10 dB na 40 Hz i 12 000 Hz,
 - poziom szumów 40 dB,
 - moc pobierana ok. 70 VA,
 - moc wyjściowa 4 VA,
 - zasilanie 110 V lub 220 V, 50 Hz.
- Szybkość obrotowa talerza gramofonu: 78, 45, 33¹/₃ obr/min.