

Kształt, który stał się już klasycznym i podstawowe, ale perfekcyjnie wykonane elementy - to recepta na wyśmienity dźwięk!

SPH-212

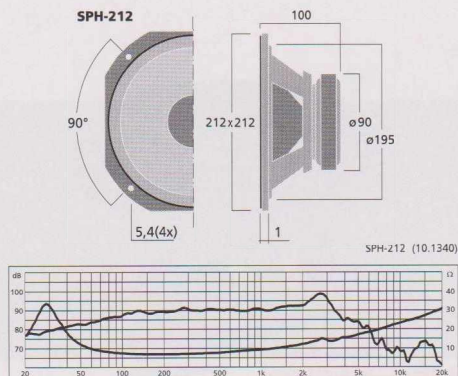
Nr kat. 10.1340



Głośnik nisko-tonowy HiFi, 120W_{MAX}, 8Ω

Specjalnie powlekana papierowa membrana, wytrzymały kosz z blachy stalowej, o właściwościach tłumiących.

Najprzyjemniejszy dźwięk uzyskuje w obudowie zamkniętej. Może pracować również w większych obudowach bass-reflex, uzyskując przy tym bardzo niski rezonans.



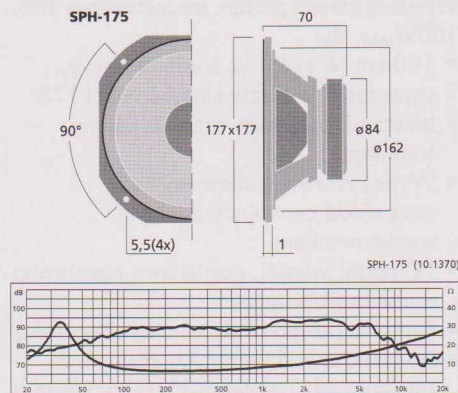
SPH-175

Nr kat. 10.1370



Głośnik nisko-średniotonowy HiFi, 100W_{MAX}, 8Ω

Specjalnie powlekana papierowa membrana, optymalny kształt gumowego zawieszenia, bardzo szerokie i liniowe pasmo przenoszenia wolne od rezonansów. Idealny do nowoczesnych zestawów 2-drożnych.



SPH-176

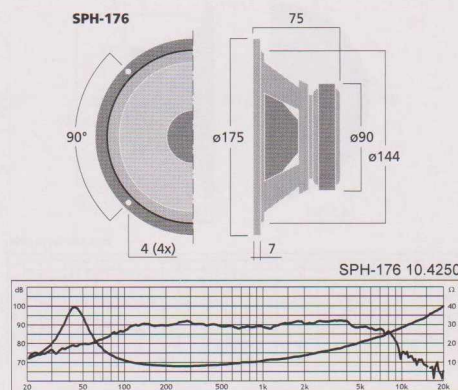
Nr kat. 10.4250



Wysokiej jakości głośnik nisko-średniotonowy, 120W_{MAX}, 8Ω

Powlekana membrana papierowa, wysoka moc w impulsie, gumowe zawieszenie, zoptymalizowana nisko-tonowa charakterystyka. Głośnik ten umożliwia uzyskanie w zestawach głośnikowych najwyższej stabilności i zadziwiająco niskiego rezonansu.

Znajduje zastosowanie od 2-drożnych zestawów HiFi, przez układy dwubasowe, po bardzo małe subwoofery.



HiFi-Selbstbau, Online magazine 2008
"SPH-176 klasyka nowoczesności. Zaprojektowany do niewielkich zestawów głośnikowych."

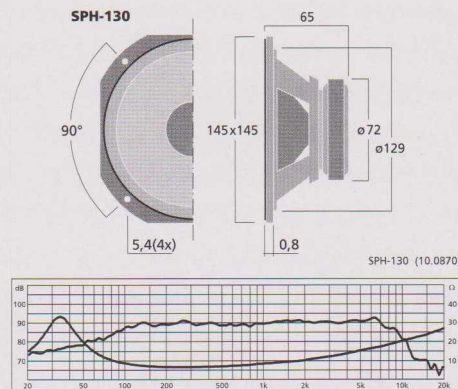
SPH-130

Nr kat. 10.0870



Głośnik nisko-średniotonowy HiFi, 80W_{MAX}, 8Ω

Specjalnie powlekana papierowa membrana, optymalny kształt gumowego zawieszenia, bardzo szerokie i liniowe pasmo przenoszenia wolne od rezonansów. Idealny do nowoczesnych zestawów 2-drożnych, również do układów D'Appolito.



SPH-115

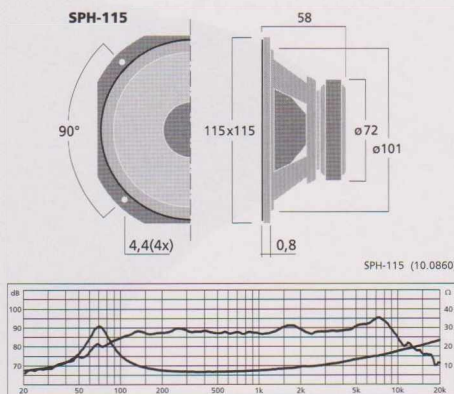
Nr kat. 10.0860



Głośnik nisko-średniotonowy HiFi, 80W_{MAX}, 8Ω

Specjalnie powlekana papierowa membrana, optymalny kształt gumowego zawieszenia, bardzo szeroki zakres promieniowania wolny od szkodliwych rezonansów.

Zastosowanie od 2-drożnych miniaturowych zestawów szerokopasmowych do wysokiej jakości układów D'Appolito.



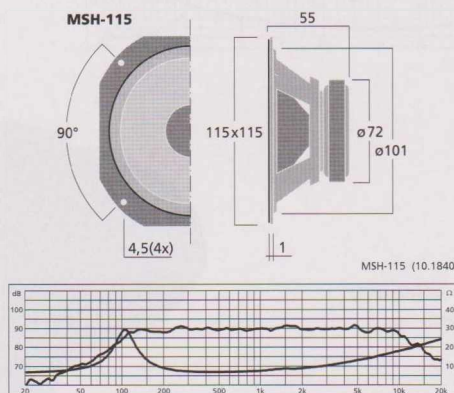
MSH-115

Nr kat. 10.1840



Głośnik średniotonowy HiFi, 120W_{MAX}, 8Ω

Technika High-End wspólna z serią SPH-..., powlekana membrana ze skuteczną nakładką przeciwpyłową i bardzo płaski kosz (nie wymaga wpuszczania!), najlepsza liniowość, optymalny stosunek mass-drive, szerokie pasmo odtwarzania, HiFi dla najwyższych wymagań.



Model	SPH-212	SPH-175	SPH-176	SPH-130	SPH-115	MSH-115
Impedancja (Z)	8Ω	8Ω	8Ω	8Ω	8Ω	8Ω
Częstotliwość rezonansowa (fs)	30Hz	33Hz	39Hz	38Hz	65Hz	85Hz
Max pasmo przenoszenia	f3-3 000Hz	f3-5 000Hz	f3-4 500Hz	f3-6 000Hz	f3-8 000Hz	fx-10 000Hz
Zalecana częstotliwość podziału (fmax)	2 500Hz	3 000Hz	3 500Hz	4 500Hz	4 500Hz	300/5 000Hz
Moc muzyczna	120W _{MAX}	100W _{MAX}	120W _{MAX}	80W _{MAX}	80W _{MAX}	120W _{MAX} (400-5 000Hz)
Moc znamionowa (P)	80W _{RMS}	60W _{RMS}	70W _{RMS}	55W _{RMS}	50W _{RMS}	50W _{RMS}
SPL (1W/1m)	90dB	90dB	90dB	89dB	87dB	89dB
Podatność mech. zawiesz. (Cms)	1.13mm/N	1.86mm/N	1.01mm/N	2.14mm/N	1.33mm/N	0.8mm/N
Masa ruchoma (Mms)	25g	12.5g	14g	8.2g	4.5g	4.5g
Rezystancja mechaniczna (Rms)	2.1kg/s	1.3kg/s	1.0kg/s	1.0kg/s	0.8kg/s	-
Dobroć mechaniczna (Qms)	2.21	1.98	2.27	1.91	2.23	1.98
Dobroć elektryczna (Qes)	0.50	0.43	0.44	0.39	0.47	0.55
Dobroć całkowita (Qts)	0.41	0.35	0.37	0.32	0.39	0.43
Objętość ekwiwalentna (Vas)	82 l	48 l	27 l	22 l	5.5 l	4 l
Rezystancja cewki (Re)	6.2Ω	5.7Ω	6.6Ω	5.7Ω	5.8Ω	6.3Ω
Indukcyjność cewki (Le)	0.6mH	0.5mH	0.75mH	0.5mH	0.3mH	0.3mH
Średnica cewki	25mm	25mm	25mm	25mm	25mm	25mm
Materiał korpusu cewki	aluminium	aluminium	aluminium	aluminium	aluminium	aluminium
Wysokość cewki	14mm	10mm	10mm	10mm	9mm	7mm
Wysokość szczeliny	8mm	6mm	6mm	6mm	6mm	4mm
Wychylenie liniowe (X _{MAX})	±3mm	±2mm	±5.5mm	±2mm	±1.5mm	71.5mm
Pow. czynna mem. (Sd)	218cm ²	137cm ²	140cm ²	80cm ²	55cm ²	55 cm ²
Wychylenie objętościowe (Vd)	65.4cm ³	27.4cm ³	16cm ³	8.3cm ³	8.3cm ³	8.25cm ³
Współczynnik BxL	7.6Tm	6Tm	7.7Tm	5.4Tm	4.8Tm	4.8Tm
Sprawność (%)	0.4%	0.4%	0.3%	0.3%	0.3%	-
Średnica magnesu	90mm	84mm	90mm	72mm	72mm	72mm
Waga magnesu	450g	350g	450g	230g	230g	230g
Otwór montażowy	ø 195mm	ø 162mm	ø 145mm	ø 129mm	ø 101mm	ø 101mm
Głębokość montażowa	100mm	70mm	65mm	65mm	58mm	55mm
Wymiary	212x212mm	177x177mm	ø 175mm	145x145mm	115x115mm	115x115mm
Waga	1.5kg	1.2kg	1.25kg	0.75kg	0.65kg	0.6kg
Zal. objętość obudowy						
Zamknięta	35 l	16 l		6 l	2.5 l	2.5 - 5 l
Bass-reflex	75 l	35 l		12.5 l	5.5 l	-