

Głośniki High-tech

Najwyższa moc w aplikacjach z subwooferem, równie znakomite w średnich tonach dzięki membranom kewlarowym. Doskonałe, zarówno z wizualnego jak i z technicznego punktu widzenia.

SPH-300KE

Nr kat. 10.2390



Głośnik niskotonowy top HiFi, 200W_{MAX}, 8Ω

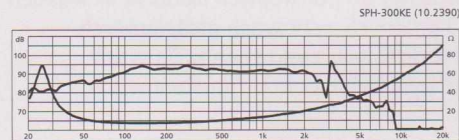
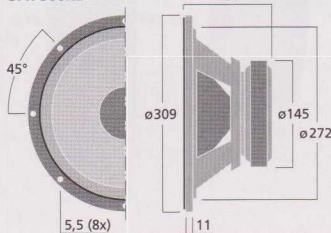
Delikatnie teksturowana membrana kewlarowa, kosz z odlewu aluminium, cewka o bardzo dużym skoku. Głośnik osiąga bardzo niski rezonans zarówno w obudowach typu bass-reflex jak i w obudowach zamkniętych. Przeznaczony do wszystkich aplikacji HiFi i High-End.

HiFi-Selbstbau, Online magazine 2008

"Polecamy ten głośnik każdemu, kto szuka pewnego i niezawodnego głośnika basowego, o wysokiej jakości wykonania oraz niskim THD. Satisfakcja gwarantowana!"



SPH-300KE



SPH-250KE

Nr kat. 10.2380

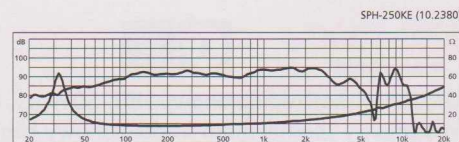
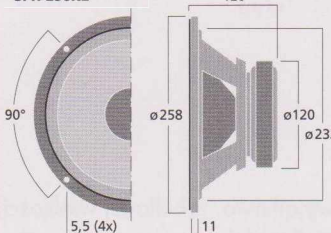


Głośnik niskotonowy top HiFi, 150W_{MAX}, 8Ω

Delikatnie teksturowana membrana kewlarowa, kosz z odlewu aluminium, duży skok, zapewnia bardzo głęboki bas w kompaktowych obudowach bass-reflex. W obudowach zamkniętych uzyskuje się bardzo przyjemny suchy bas (zwłaszcza do pomieszczeń o dudniącym dźwięku). Do wszystkich zastosowań HiFi i High-End.



SPH-250KE



SPH-200KE

Nr kat. 10.2370



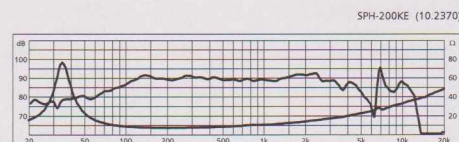
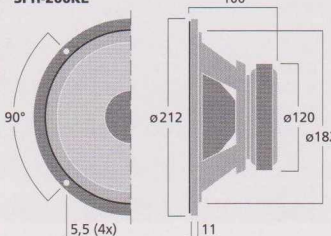
Głośnik nisko-średniotonowy top HiFi, 120W_{MAX}, 8Ω

Membrana kewlarowa w odlewanym aluminium kosz, do wysokiej jakości zestawów 2- i 3-drożnych.

Świetnie przyjmowany i popularny głośnik do szerokiej gamy zastosowań HiFi.



SPH-200KE



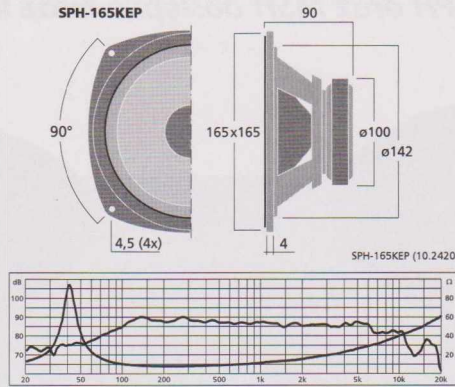
SPH-165KEP

Nr kat. 10.2420



Głośnik nisko-średniotonowy HiFi, 100W_{MAX}, 8Ω

Wysokiej jakości głośnik w koszu z odlewu aluminium z membraną kewlarową i korektorem fazy dla optymalnej odpowiedzi transjentowej, nie wpadający w rezonanse i odporny na wysokie temperatury, bardzo szeroki i liniowy zakres częstotliwości przenoszenia. Świetny głośnik nisko-średniotonowy z dużym zapasem mocy do zastosowań HiFi.



HiFi-Selbstbau, Online magazine 2008
"Głośnik nisko-średniotonowy High-tech wysokiej jakości o atrakcyjnym wyglądzie. Polecamy."

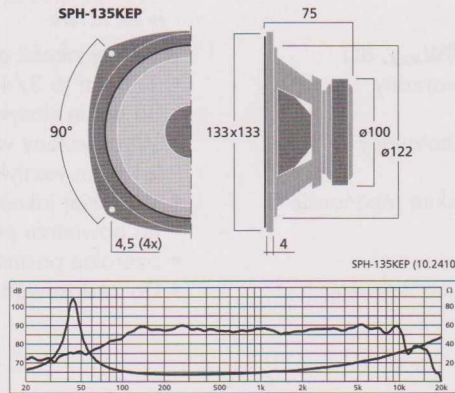
SPH-135KEP

Nr kat. 10.2410



Głośnik nisko-średniotonowy HiFi, 80W_{MAX}, 8Ω

Membrana kewlarowa i korektor fazy, najwyższej klasy głośnik średniotonowy używany w małych zestawach półkowych i jako głośnik nisko-średniotonowy o głębokim basie w większych obudowach. Świetne źródło dźwięku dla zakresu częstotliwości mowy powyżej 200Hz.



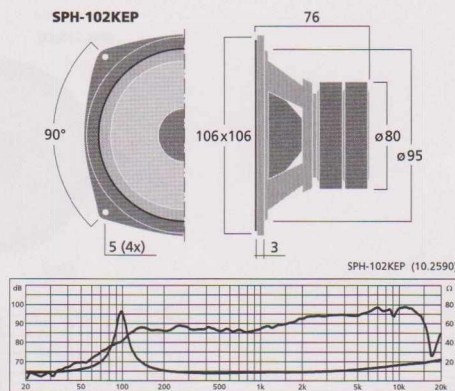
SPH-102KEP

Nr kat. 10.2590



Głośnik średniotonowy High-tech, 120W_{MAX}, 8Ω

Podwójny magnes, odlewany kosz aluminiowy, membrana kewlarowa (odpowiadająca serii SPH...KE), gumowe zawieszenie, ferrofluid i korektor fazy. Bardzo lekka membrana, optymalna charakterystyka średniotonowa - głośnik do wymagających aplikacji HiFi.



HiFi-Selbstbau, Online magazine 2008
"SPH-102KEP to perfekcyjne rozwiązanie dla 4-drożnych systemów, jako głośnik średnio-niskotonowy w paśmie 200Hz do 1000Hz."

Model	SPH-300KE	SPH-250KE	SPH-200KE	SPH-165KEP	SPH-135KEP	SPH-102KEP
Impedancja (Z)	8Ω	8Ω	8Ω	8Ω	8Ω	8Ω
Częstotliwość rezonansowa (fs)	22Hz	23Hz	28Hz	30Hz	45Hz	95Hz
Max pasmo przenoszenia	f3-2 200Hz	f3-3 000Hz	f3-4 500Hz	f3-7 000Hz	f3-10 000Hz	fx-10 000Hz
Moc muzyczna	200W _{MAX}	150W _{MAX}	120W _{MAX}	100W _{MAX}	80W _{MAX}	120W _{MAX} (400-5 000Hz)
Moc znamionowa (P)	120W _{RMS}	100W _{RMS}	80W _{RMS}	60W _{RMS}	50W _{RMS}	40W _{RMS}
SPL (1W/1m)	90dB	90dB	90dB	89dB	89dB	88dB
Podatność mech. zawiesz. (Cms)	0.81mm/N	0.94mm/N	0.89mm/N	1.71mm/N	1.23mm/N	0.94mm/N
Masa ruchoma (Mms)	65g	45g	37g	17g	10g	3g
Dobroć mechaniczna (Qms)	4.15	5.25	4.65	4.85	5.54	5.70
Dobroć elektryczna (Qes)	0.36	0.45	0.41	0.33	0.32	0.57
Dobroć całkowita (Qts)	0.33	0.41	0.38	0.31	0.30	0.52
Objętość ekwiwalentna (Vas)	250 l	204 l	54 l	38 l	15.5 l	3 l
Rezystancja cewki (Re)	6.2Ω	6.1Ω	6.2Ω	6Ω	6Ω	7.2Ω
Współczynnik BxL	12.5Tm	9.4Tm	9.9Tm	7.6Tm	7.5Tm	4.75Tm
Indukcyjność cewki (Le)	1.5mH	0.7mH	0.75mH	0.7mH	0.75mH	0.20mH
Średnica cewki	65.5mm	50mm	50mm	35.5mm	35.5mm	25.5mm
Materiał korpusu cewki	włókno szklane	Kapton	Kapton	Kapton	Kapton	Kapton
Wychylenie liniowe (X _{MAX})	±6.5mm	±4.75mm	±4.75mm	±4.75mm	±3.25mm	±1mm
Pow. czynna mem. (Sd)	496cm ²	346cm ²	207cm ²	127cm ²	95cm ²	55cm ²
Waga magnesu	1.2kg + 79g	840g + 50g	840g + 50g	500g + 17g	550g + 17g	2x290g
Waga	5.4kg	3kg	2.8kg	1.71kg	1.52kg	0.97kg