

GDWT-9-80-8

Impedancja 8 ohm

Rezystancja cewki 6,3 ohm

Pasma przenoszenia 4 - 14 kHz

Częstotliwość rezonansowa FS 1,6 kHz

Zalecana częstotliwość podziału 4,5 kHz

Moc nominalna (moc przed filtrem/moc za filtrem) 80/2,5 W

Moc maksymalna 160/5 W

Efektywność 100 dB

Indukcja w szczelinie 1,16 T

Energia w szczelinie 106 mJ

Średnica rdzenia cewki 25 mm

Wysokość szczeliny 3 mm

Szerokość szczeliny 0,815 mm

Wysokość cewki 1,9 mm

Materiał magnesu ferryt

Wymiary magnesu 70/32/10 mm

Masa magnesu 0,16 kg

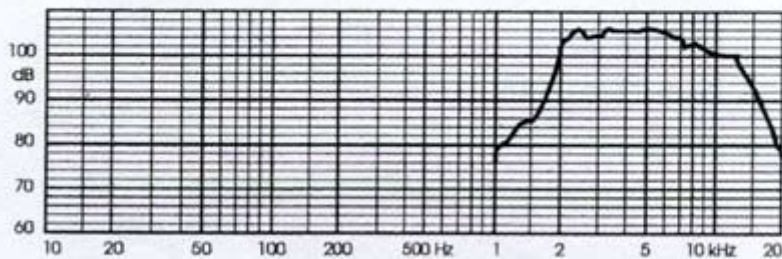
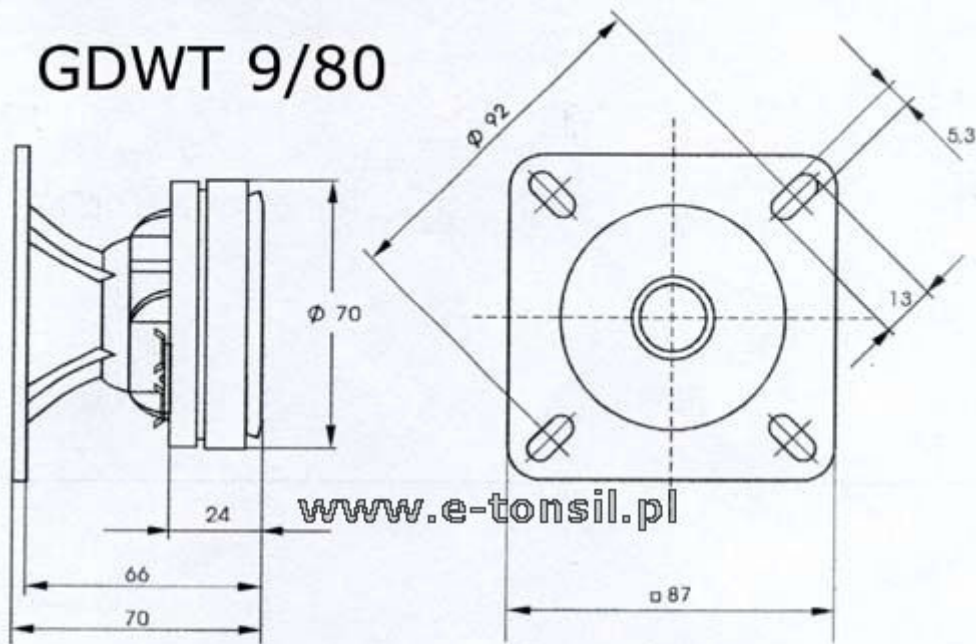
Masa głośnika 0,5 kg

Membrana z laminatu





GDWT 9/80



FREQUENCY RESPONSE CURVE
Measured in anechoic room at 1W, 1m, free field.