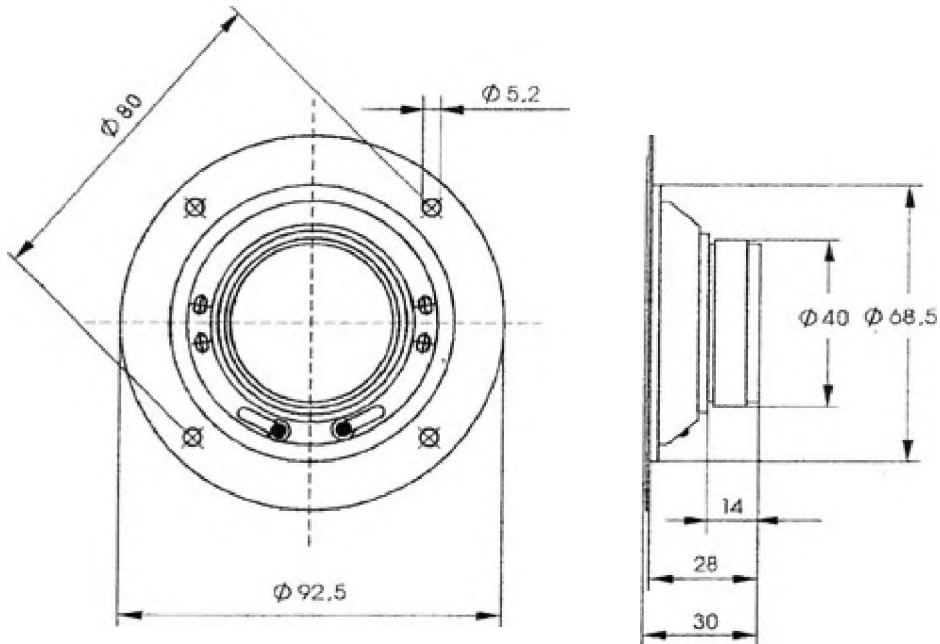
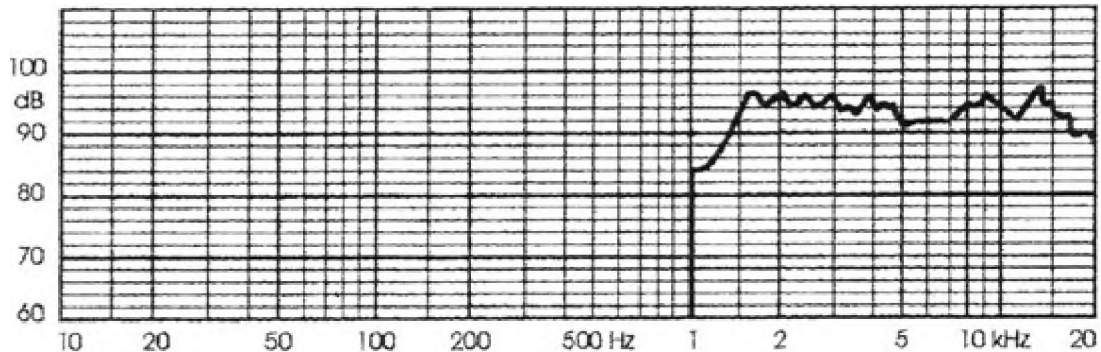


GDW 9/15/6 8 ohm Tonsil



Indeks wyrobu	- 9515500716	Indukcja w szczelinie	- 0,8 [T]
Impedancja	- 8 [Ohm]	Energia w szczelinie	- 19,6 [mJ]
Pasma przenoszenia	- 3 000 - 20 000 [Hz]	Materiał magnesu	- ferryt
Moc nominalna	- 15/05 [W]	Materiał membrany	- celuloza
(moc przed filtrem/moc za filtrem)		Materiał zawieszania	-
Moc maksymalna	- 30/1 [W]	Materiał korpusu cewki	- bibułka kondens.
Efektywność	- 92 [dB]	Materiał cewki	- miedź
Częstotliwość rezonansowa FS	- - [Hz]	Materiał kosza	- blacha stalowa
Rezystancja cewki	- 6,7 [Ohm]	Objętość ekwiwalentna	-
Wysokość cewki	- 1,8 [mm]	Dobroć mechaniczna QMS	-
Średnica rdzenia	- 13 [mm]	Dobroć elektryczna QES	-
Wysokość szczeliny	- 3 [mm]	Dobroć całkowita QTS	-
Szerokość szczeliny	- 0,6 [mm]	Całkowita masa ruchoma MMS	-
Średnica zewnętrzna magnesu	- 39 [mm]	Podatność mech. zawiesz. CMS	-
Średnica wewnętrzna magnesu	- 22,5 [mm]	Wskaźnik siły BI	-
Wysokość magnesu	- 9 [mm]	Powierzchnia czynna membrany SD	-
Waga magnesu	- 0,036 [kg]	Uwagi	-
Rekomendowana częstot. podziału	- 3 000 [Hz]	Waga głośnika	- 0,18 [kg]



Pomiar: kabina bezechowa, 1W/1m, zamontowany w przegrodzie IEC