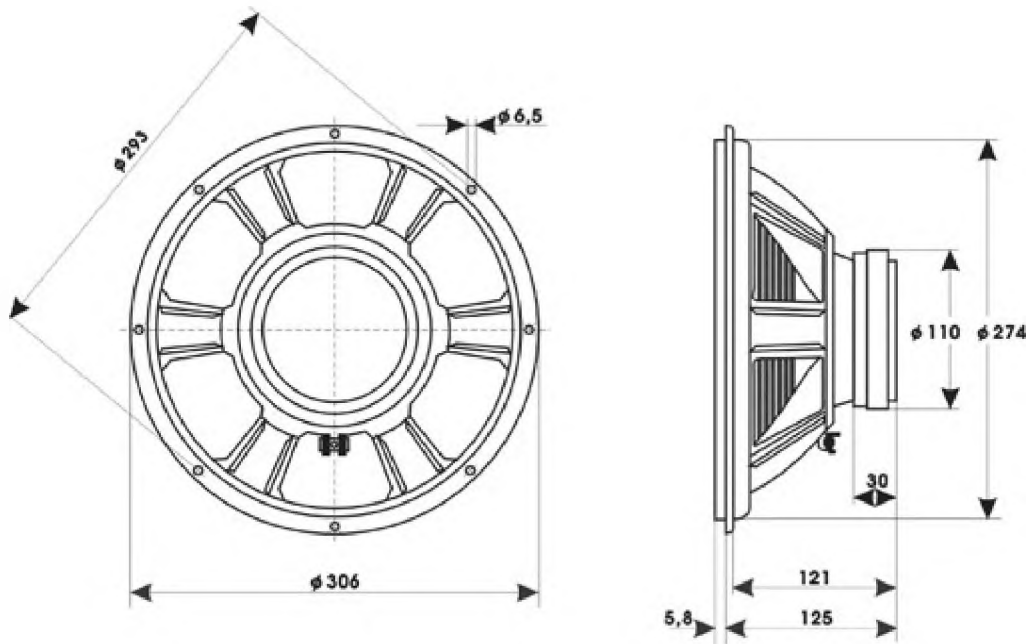
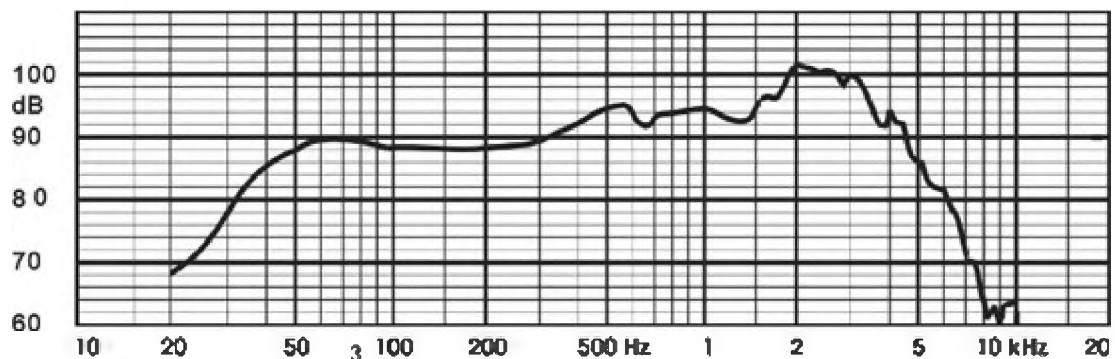


GDN 30/60/1 6 ohm Tonsil



Indeks wyrobu	- 9515100401	Indukcja w szczelinie	- 1 [T]
Impedancja	- 6 [Ohm]	Energia w szczelinie	- 328.9 [mJ]
Pasmo przenoszenia	- 60 - 4 500 [Hz]	Materiał magnesu	- ferryt
Moc nominalna	- 60 [W]	Materiał membrany	- celuloza
(obudowa 35 dm ³ , 100 godz. ciągłej pracy)		Materiał zawieszenia	- pianka
Moc maksymalna	- 80 [W]	Materiał korpusu cewki	- aluminium
Efektywność	- 93 [dB]	Materiał cewki	- miedź
Częstotliwość rezonansowa FS	- 25 [Hz]	Materiał kosza	- blacha stalowa
Rzystancja cewki	- 5 [Ohm]	Objętość ekwiwalentna	-0.327 [m ³]
Wysokość cewki	- 12.1 [mm]	Dobroć mechaniczna QMS	- 2.61 [-]
Średnica rdzenia	- 35 [mm]	Dobroć elektryczna QES	- 0.745 [-]
Wysokość szczeliny	- 6 [mm]	Dobroć całkowita QTS	- 0.579 [-]
Szerokość szczeliny	- 1.2 [mm]	Całkowita masa ruchoma MMS	- 0.04 [kg]
Średnica zewnętrzna magnesu	- 110 [mm]	Podatność mech. zawiesz. CMS	- 101.6x10 ⁻⁵ [m/N]
Średnica wewnętrzna magnesu	- 60 [mm]	Wskaźnik siły BI	- 6.7 [Tm]
Wysokość magnesu	- 18 [mm]	Powierzchnia czynna membrany SD	- 0.048 [m ²]
Waga magnesu	- 0.6 [kg]	Uwagi	-
Rekomendowana częstot. podziału	-	Waga głośnika	- 2.2 [kg]



Pomiar: kabina bezechowa, 1W/1m, zamontowany w obudowie zamkniętej 35 dm³