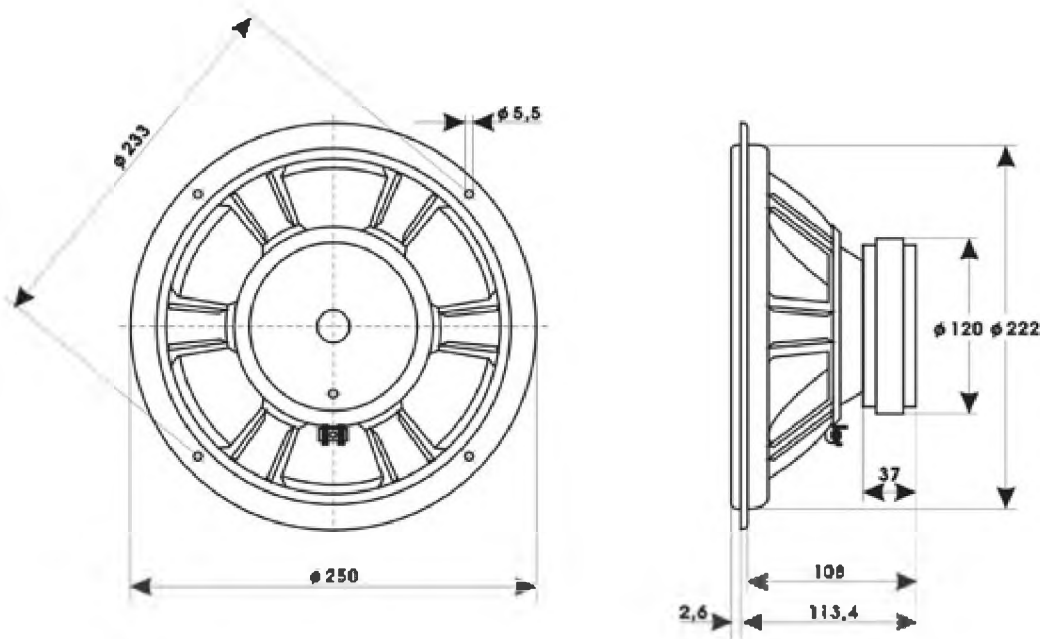
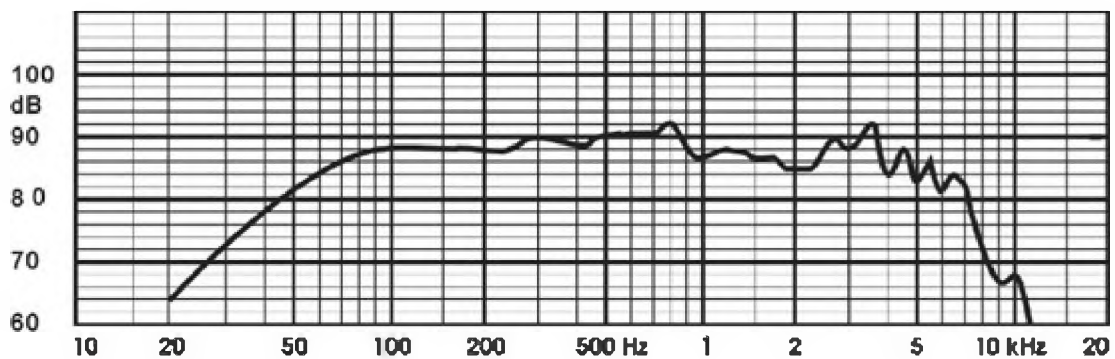


GDN 25/80/1 8 ohm Tonsil



Indeks wyrobu	- 9515111908	Indukcja w szczelinie	- 0.76 [T]
Impedancja	- 8 [Ohm]	Energia w szczelinie	- 510 [mJ]
Pasma przenoszenia	- 60 - 3 000 [Hz]	Materiał magnesu	- ferryt
Moc nominalna	- 80 [W]	Materiał membrany	- celuloza
(obudowa 35 dm ³ , 100 godz. ciągłej pracy)		Materiał zawieszenia	- pianka
Moc maksymalna	- 130 [W]	Materiał korpusu cewki	- nomex
Efektywność	- 89 [dB]	Materiał cewki	- miedź
Częstotliwość rezonansowa FS	- 37 [Hz]	Materiał kosza	- blacha stalowa
Rezystancja cewki	- 6.4 [Ohm]	Objętość ekwiwalentna	- 0.113 [m ³]
Wysokość cewki	- 18.5 [mm]	Dobroć mechaniczna QMS	- 2.6 [-]
Średnica rdzenia	- 48 [mm]	Dobroć elektryczna QES	- 0.49 [-]
Wysokość szczeliny	- 11.2 [mm]	Dobroć całkowita QTS	- 0.41 [-]
Szerokość szczeliny	- 1.775 [mm]	Całkowita masa ruchoma MMS	- 0.026 [kg]
Średnica zewnętrzna magnesu	- 120 [mm]	Podatność mech. zawiesznień CMS	- 71.3x10 ⁻⁵ [m/N]
Średnica wewnętrzna magnesu	- 60 [mm]	Wskaźnik siły BI	- 9.8 [Tm]
Wysokość magnesu	- 18 [mm]	Powierzchnia czynna membrany SD	- 0.033 [m ²]
Waga magnesu	- 0.76 [kg]	Uwagi	-
Rekomendowana częstot. podziału	-	Waga głośnika	- 2.8 [kg]



Pomiar: kabina bezechowa, 1W/1m, zamontowany w obudowie zamkniętej 35 dm³